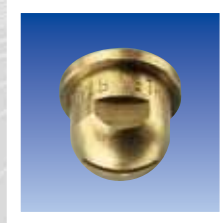
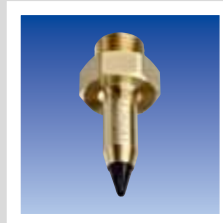


ENGINEERING  
YOUR SPRAY SOLUTION



低噪高效

## 压缩空气喷嘴及配件



# Air Nozzles

# 莱克勒压缩空气喷嘴—低噪高效

莱克勒公司在喷嘴行业一直处于世界领先地位，在其超过135年的发展历史中，曾无数次突破喷嘴技术壁垒，成为行业内的先行者。喷嘴设计诀窍，结合对实际应用特殊需求的深入了解，保证莱克勒产品性能卓越、稳定。

## 领先的压缩空气喷嘴技术

在众多工业工艺领域，压缩空气都是至关重要的介质，它能够完成干燥、冷却、清扫、输送、残留液体吹扫、疏松及混合等工艺过程。但使用压缩空气往往会产生高昂的成本以及高频噪音。解决这些问题的关键是要选择高质量的压缩空气喷嘴。莱克勒压缩空气喷嘴产品广泛应用于：

### 工业领域

冶金行业/金属加工业  
食品行业  
包装行业  
电子行业  
半导体行业  
塑料行业  
印刷/涂料/涂层等等

## 您称职的环球合作伙伴

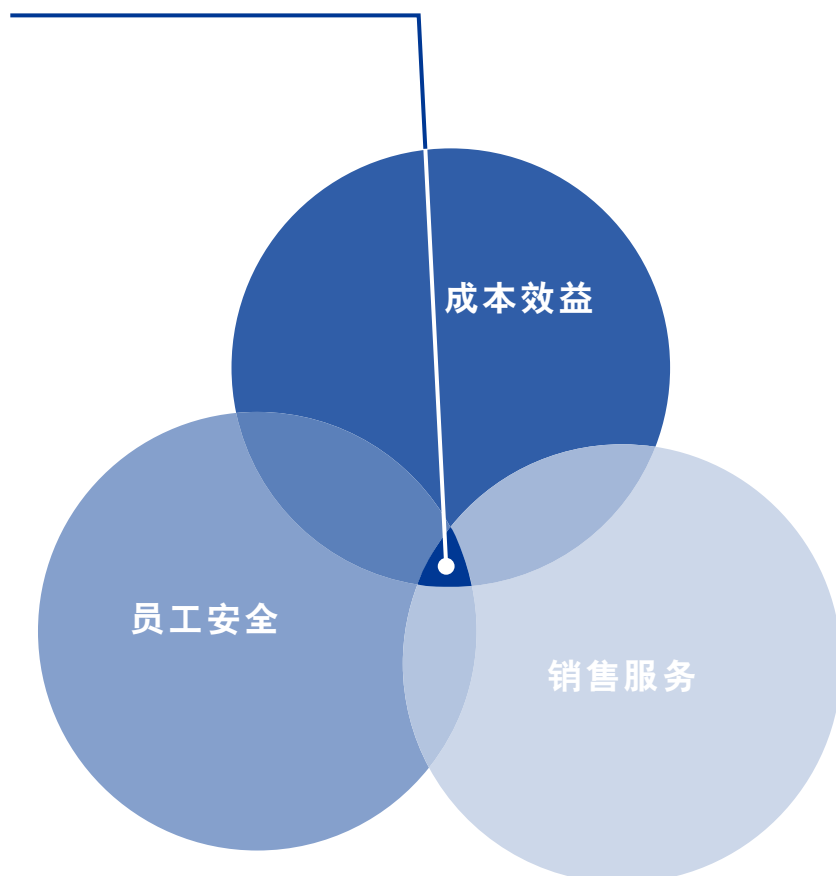
莱克勒在全球40多个国家和地区设有代理机构，在美国、英国、法国、比利时、匈牙利、瑞典、芬兰、西班牙、意大利、印度、中国等国家设有分公司。不管您身处何处，我们都可为您提供压缩空气喷嘴吹扫解决方案。

使用莱克勒产品可为您

- 降低噪音水平
- 降低压缩空气压力（吹扫能力不变）
- 降低耗气量
- 改善长距离的吹气效率
- 降低运行成本



# 使用莱克勒产品的三大优势



## 成本效益

与开口型管路相比，使用莱克勒喷嘴能减少高达45%的压缩空气耗气量。压缩空气的大范围应用，会急速增加运行成本，能否明显降低此成本，即成本效益，是选用莱克勒喷嘴的首要原因。

## 员工安全

与普通喷嘴相比，莱克勒喷嘴的独特设计能降低多达25%的噪音，进而极大地降低噪音产生的工作压力。工作压力上升容易导致员工分神，使用莱克勒低噪压缩空气喷嘴能有效减少员工工作压力，提高产品质量。

## 销售服务

莱克勒能提供妥帖完美的销售服务，为您量身定制最优的解决方案。我们很高兴为您提供喷嘴技术的私人咨询，请与我们联系，我们将给您规划出最可靠的工艺解决方案。

## 目录 页码

应用范围 4-5

选型帮助 6-11

### 扇形喷嘴

600.130.S2/56系列 12

600.332.56系列 14

600.484.56系列 16

600.130.1Y系列 18

600.283.42系列 20

600.606.42系列 22

600.493.1Y系列 24

600.562.1Y系列 26

600.382.35系列 28

600.383.35系列 30

600.386.35系列 32

600.385.35系列 34

679系列 36

686系列 38

### 圆形喷嘴

600.326.5K系列 40

600.326.3W系列 42

600.388.30系列 44

600.625.1Y系列 46

600.387.35系列 48

544系列 50

### 特殊应用喷嘴

540/541系列 52

### 配件

球形接头/短接头 54

管夹/双螺旋接头/螺母 55

# 莱克勒压缩空气喷嘴在众多工业领域的应用

## 清洁/吹扫

莱克勒的Whisperblast®喷嘴经常用于吹扫加工碎屑。与普通喷嘴相比其噪音水平较低，而且灵活地连接（能够焊接或通过接头安装）在压缩空气喷枪上，显得尤为出众。



## 冷却

冷却工艺除了使用水冷却，还可以使用压缩空气或其他气体介质冷却。使用莱克勒多孔喷嘴可以进一步地降低噪音，并能让空气更均匀地接触冷却物表面，如超声波焊接之后的冷却装置。



## 干燥

Whisperblast®喷嘴能从如瓶颈上带走多余的液滴，保证瓶子上的标签印的更清晰。



### 分类/ 拣选

莱克勒喷嘴可以利用喷射的短脉冲来进行分选。右图就是一个食品工业的例子，不达标的面包会被直接淘汰掉。



### 电离

在半导体领域，压缩空气喷嘴在工作过程中喷出电离气体，防止静电的产生。



### 气帘

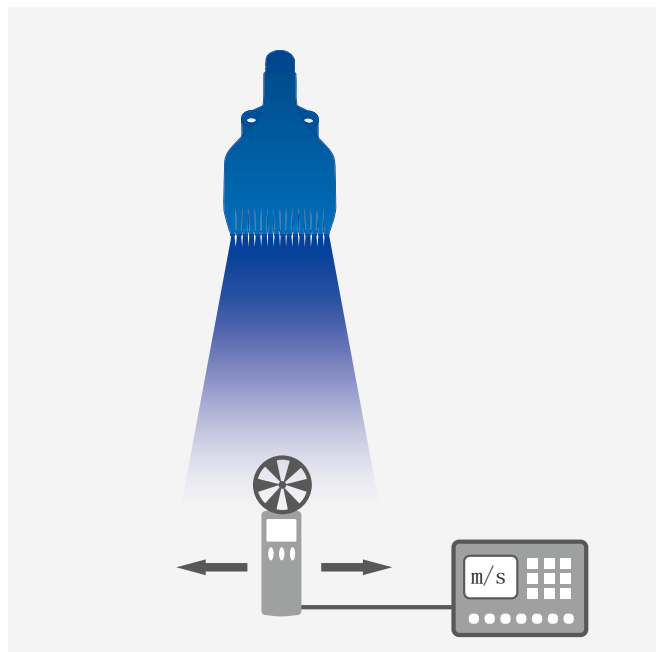
如果将whisperblast®喷嘴成排紧密布置，能形成一个密实的气帘，如图中测试清晰显示，水雾帘表面没有丝毫空隙，这样能轻易隔绝灰尘及其他微粒。



这里只是列举了一些喷嘴的常见应用。如果您还有别的特殊需求，请联系我们，我们很乐意为您服务！

# 现代喷嘴工艺技术：效率更高，噪音更低

## 喷射范围测试

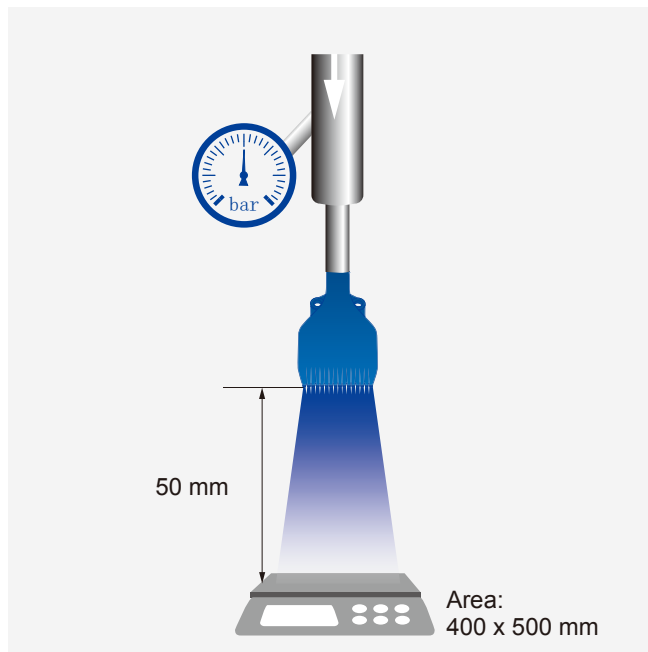


### 更大的可测喷射范围

在喷射范围测试过程中，喷嘴固定到测试工装上，风速计在特定角度和预先设定的喷射距离，不同压力条件下，穿过喷嘴喷射区域，所得风速反映了喷

嘴的一些重要数据（具体数据请见产品页）。根据流体力学（CFD）理论计算，我们将2.5m/s定义为极限值。

## 吹扫能力

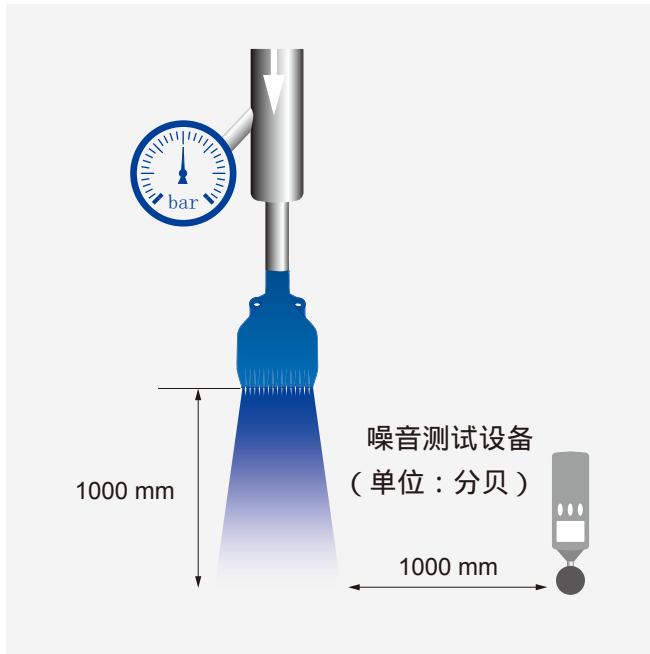


### 更强的可测吹扫力

实际操作中，吹扫能力对喷嘴使用至关重要。测试表明，莱克勒多孔喷嘴在长距离也能保持强劲吹扫

力，我们的喷嘴技术拓宽了压缩空气的应用领域，具有更强的竞争力。

## 噪音水平

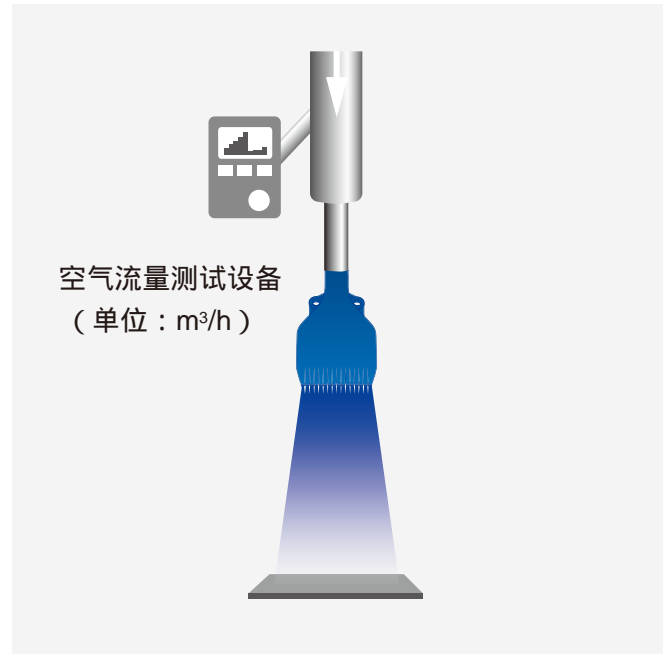


### 更低的可测噪音

普通压缩空气喷嘴工作原理是，将空气鼓入小孔中，而强力空气往往会产生令人烦躁的噪音。这种噪音即使是处于较低的声压级，也会引发工人一系列的应激反应，进而降低了工人的专注力和表现。

为了保护员工安全，德国政府制定了职业噪声暴露规定（DIN EN ISO 9612）。莱克勒喷嘴在测试中表现优异，成为德国雇主责任保险协会降噪推荐产品。

## 耗气量



### 更低的可测耗气量

提供压缩空气需要能量，而能量成本在整个制造成本中所占比例正在逐步增加，选择合适的喷嘴可以有效减少这部分开支。

与普通喷嘴相比，莱克勒喷嘴产生相同吹扫力时，需要的压缩空气消耗量更小。也就是说，我们的喷嘴能更高效更环保的用于您的产品制造。

# 设计选型时我们需要考虑的问题

## ① 标准体积流量和实际体积流量的区别

## ② 鼓风机和压缩机的区别

## ③ 压缩空气喷嘴的喷射模式

## ④ 喷嘴的创新设计

## ⑤ 材料和连接方式

## ⑥ 与液体相比，气体的特殊性

## ⑦ 使用蒸汽介质

## ⑧ 降低气体消耗及噪音水平

### ① 标准体积流量和实际体积流量的区别

标准体积流量描述了标准状态下的气体的单位数量。这些标准条件同样适用于喷嘴选型、工艺设定等需要比较气体参数的领域。喷嘴行业的标准体积流量也是有标准的，莱克勒一直遵循DIN EN ISO 1343标准。这一标准广泛运用于气体动力学，它规定了标准气体流量，是指标准状态（温度和压强）下的气体流量。

此处的温度和体积压力的标准条件如下：

**绝对压强：**

$$P_n = 101325 \text{ Pa} // (1.01325 \text{ Bar})$$

**温度：**

$$T_n = 273.15 \text{ K} // (0 \text{ }^\circ\text{C})$$

而实际体积流量是指，相同的气体在实际操作条件下的体积。由于实际操作中的温度和压强一般与标准状态之下不同，故在实际操作中需要对其作出特定说明。

相对于气体体积，其质量不受压强和温度的影响，故为避免计算或设计中出现错误，质量流量往往会引入到实际计算中。

图1表示的是，相同温度、不同压强下的标准体积流量和实际体积流量。由于温度对体积的影响相对较小，此图经常用于粗略估计不同压强下的体积。

下述公式是精确计算公式：

$$\dot{V}_{\text{实际}} = T/P * 0.00371 * \dot{V}_{\text{标准}}$$

P: 绝对压强 (大气压+系统压强=1.013bar+Ps)

T: 绝对温度 (273.15k+T介质)

实际流量和标准流量数据图 (+25°C)

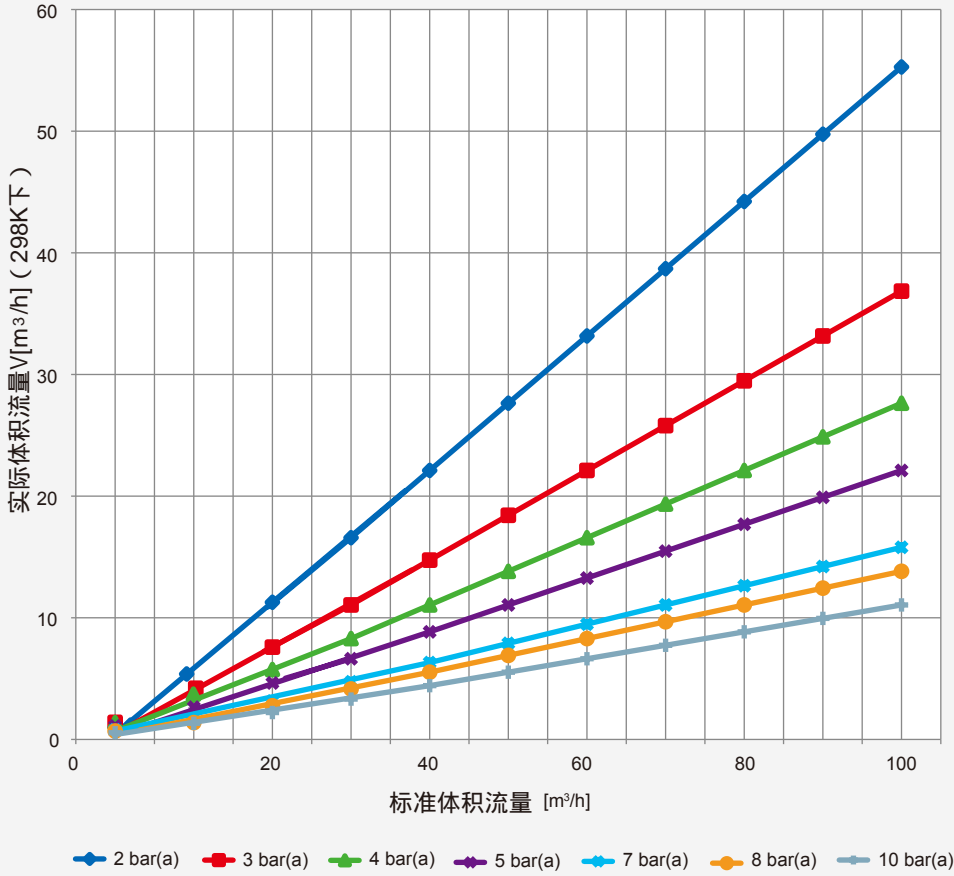


图1：标准体积流量和实际体积流量的关系



## ② 鼓风机和压缩机的区别

鼓风机通常能在较低气压下（常压下）输送大量气体，而压缩机则是在高压下输送小体积流量。

鼓风机能高效的抽风和通风，譬如，燃烧过程中的氧气供给。而压缩机则运用在生活的方方面面，不管是给车胎加气还是吹走钻机上的金属屑。

莱克勒喷嘴在各种吹扫和清洁过程中都有卓越的表现，效率更高，噪音更低。

## ③ 压缩空气喷嘴的喷射模式

压缩空气喷嘴一般用于气体的定向运输，分为扇形喷嘴和圆形喷嘴。气体从

喷嘴口喷出时会扩散，形成大约20°的喷射角度，这点不能与液体喷射相比。

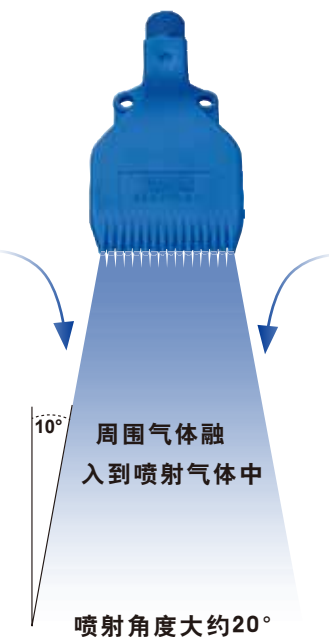


图2：某压缩空气喷嘴的喷射扩散示意图

## ④ 创新的喷嘴设计

普通喷嘴仅仅是将气体鼓入小孔中，产生的强气流会发出狂暴的噪音。莱克勒创新设计的多孔压缩空

气喷嘴一直专注于降低强气流，特殊的喷嘴口能引导气体通过管口，保证了最佳流量，并产生均匀、集中而强劲的气体蒸汽。强气体的减少能有效降低噪音和气体消耗。

## ⑤ 材料和连接方式

莱克勒金属喷嘴的标准材料是黄铜，不锈钢（AISI 303, AISI 316L, AISI 316Ti）塑料喷嘴的标准材料通常是PP, PVDF, POM 密封材料也相当重要的，可以根据您的设备选取 Viton, PTFE, EPDM, EWP 等材料。

喷嘴的螺纹是根据ISO 228, DIN EN 10226和NPT标准生产的。密封管螺纹和非密封管螺纹也有区别，非密封管螺纹一般使用聚四氟乙烯胶带或者螺纹胶进行密封。

莱克勒喷嘴还符合很多国

际组织的规定，其中就包括食品级和职业级等安全级别。



FDA：美国食品和药物管理

局，监管两大行业的联邦机构。莱克勒产品所用材料遵守FDA第21条关于食品安全的联邦法规。



欧盟第1935/2004条条例规

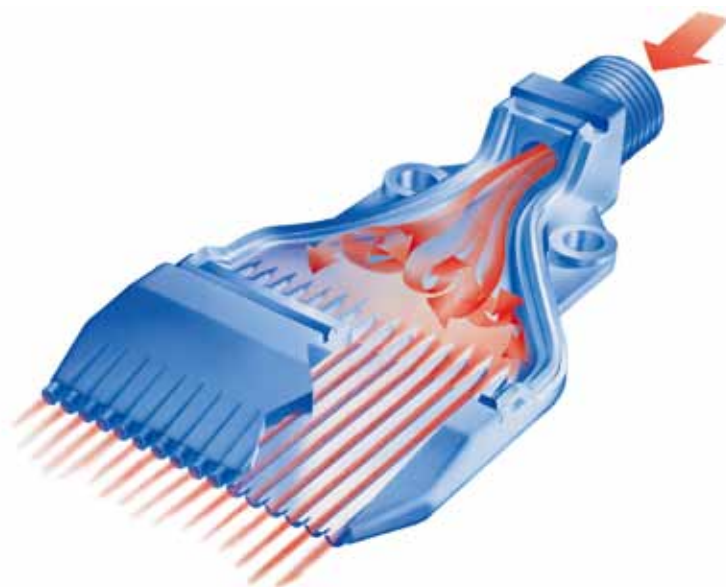
定了加工食品饮料的可接触材料，还规定了塑料制品也必须遵循欧标10/2011。



OSHA：职业安全

和健康管理局，是美国为预防工作意外设立的联邦机构。

产品页的logo标明了该产品符合的要求或认证。



# 设计选型时我们需要考虑的问题

## ⑥ 与液体相比，气体的特殊性

气体的输出量，与液体输出量是完全不同的，原因在于气体是可压缩的，而液体是不可压缩的。

实际操作中，所有喷嘴都可以使用气体进行喷射。然而，由于气体可压缩、且密度低，相同喷嘴喷射气体和液体介质时的特性是完全不同的，且未经特殊设计的喷嘴在特定条件下往往会产生强烈的噪音。

莱克勒多孔喷嘴因其独特的喷口设计，可明显减小强气流喷射时产生的噪音，并增大吹扫力，减少耗气量。

气体的流速在特定条件下能变得非常快。如果在高压下，速度甚至可以（管径较小时）达到320m/s，这个速度在气体离开喷嘴后还会小幅增加。下图描述就是流体模拟实验中的气体速度。

## ⑦ 使用蒸汽介质

通常来说，蒸汽须按照气体特性进行分析，但在某些特定情况下，特别是分析流体特性时，蒸汽应与气体，如空气区分对待。因为水常态下为液态，它只会在特定的条件下改变它的聚合状态。在流体学和热力学上，水蒸汽与气体是不同的分类，如蒸汽在实际使用中往往被认为是质量流体，而气体则被认作体积流体。然而，蒸

汽最重要的特性是其密度，决定了其存在的形式（液态或气态），在特定温度条件下，蒸汽被压缩后，将很快由气态转变为液态，此转变在饱和蒸汽压和特定温度条件下更为迅速。

所以使用水蒸汽或其他介质蒸汽作为喷嘴喷射介质时，需特别留意。

## ⑧ 降低气体消耗和噪音水平

压缩空气早就在各行各业中使用，包括加工屑的吹扫、工件或产品的分选，或是简单的干燥等，往往很多公司使用的是简单的管状装置，在特定工况下加工成型后进行排布，这种管件价格低廉，容易调整。

然而，这个看似低廉方便的解决方案在公司的长期经营中却是不经济的。莱克勒喷嘴的独特设计，不仅能有效降低气体消耗等成本，还能有效地减少噪音，保护员工的健康与安全。

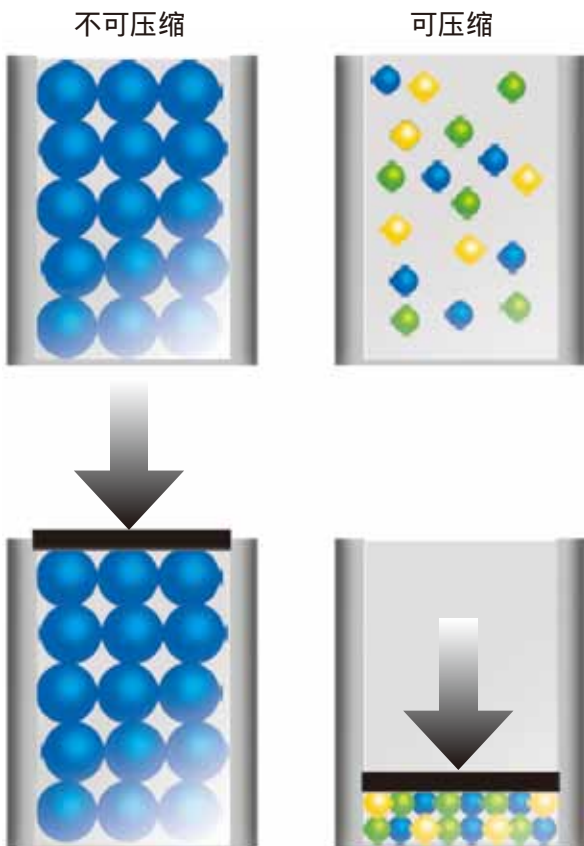


图3：压缩性能图：水（左）/ 空气（右）

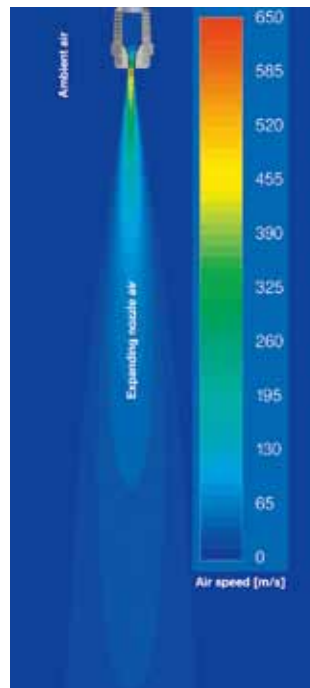
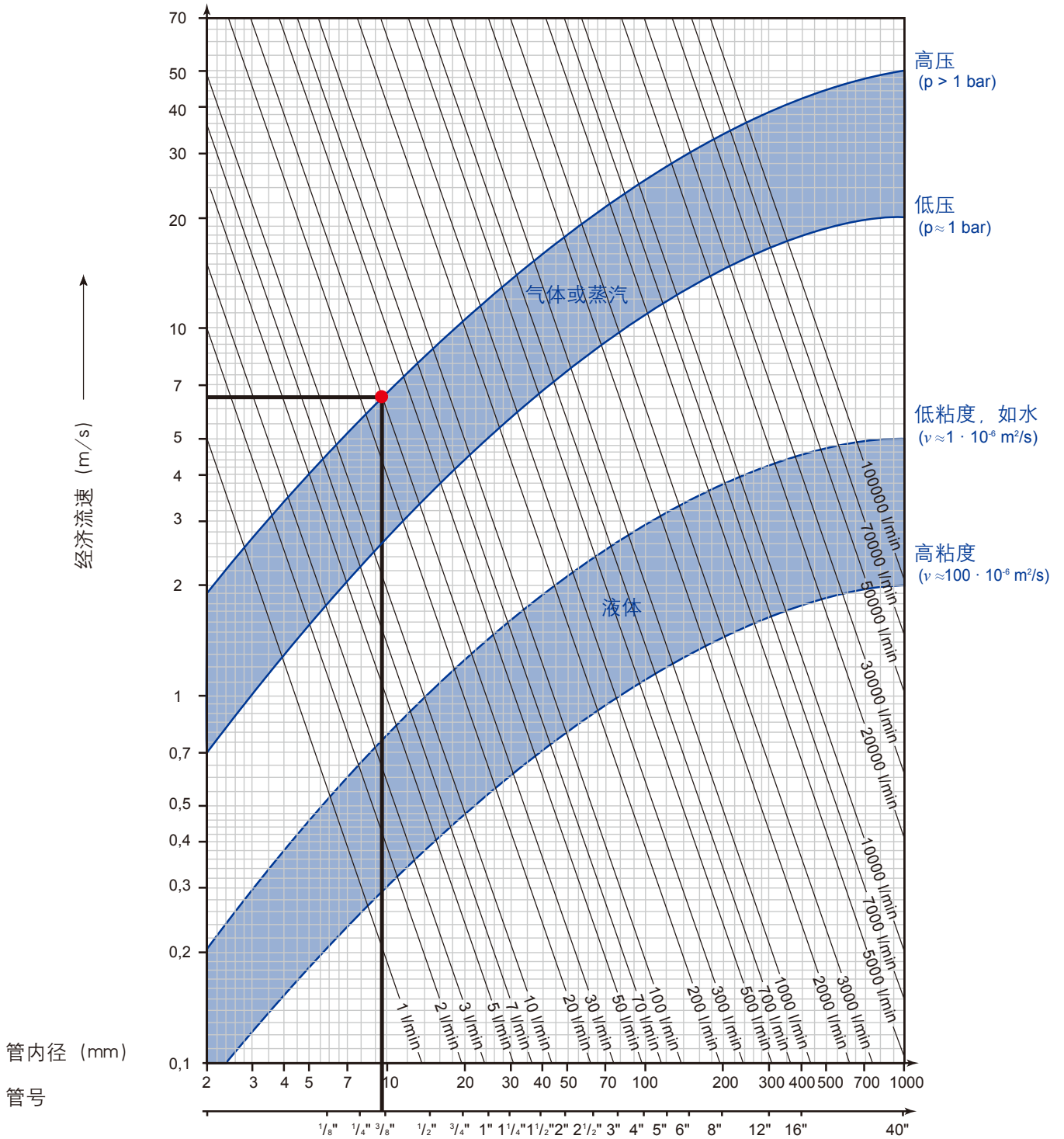


图4：喷出气体的速度曲线图

# 管径的确定



工况条件下气体或蒸汽的流速

例如：在压力超过1bar的条件下，要求空气速度达到30L/min。您需要在上图中找到相应气压和相应体积流速的交点，然后就能得到坐标上的管内径、管号及有效经济流速等数据。



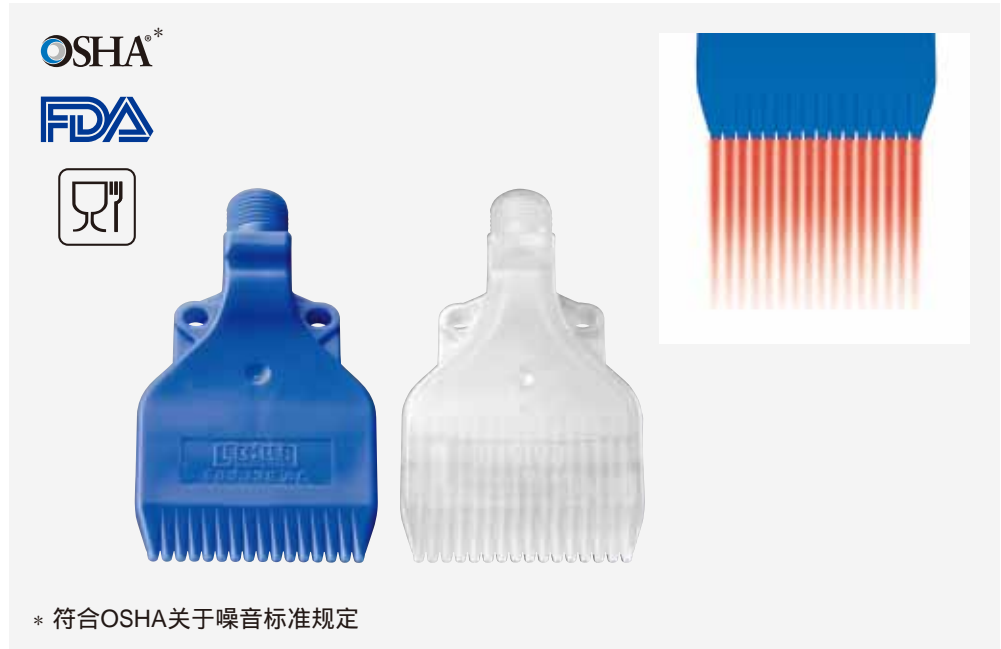
# Whisperblast® 多孔道扇形喷嘴 (塑料版)

## 600.130.S2/56系列

**超静音!**

### 600.130.S2/56系列

这款喷嘴能喷出持续而强劲的空气射流，在较高压环境下也能保持低噪音和低空气消耗量。此喷嘴材质为PP或POM，因此也适用于食品行业或电镀行业。



降低能耗

21%



降低噪音

24%



材料

PP或POM



吹扫力

2N (2bar下)



噪音

70分贝 (2bar下)



耗气量

$V_{LN}=18 \text{ m}^3/\text{h}$  at 2 bar



压力

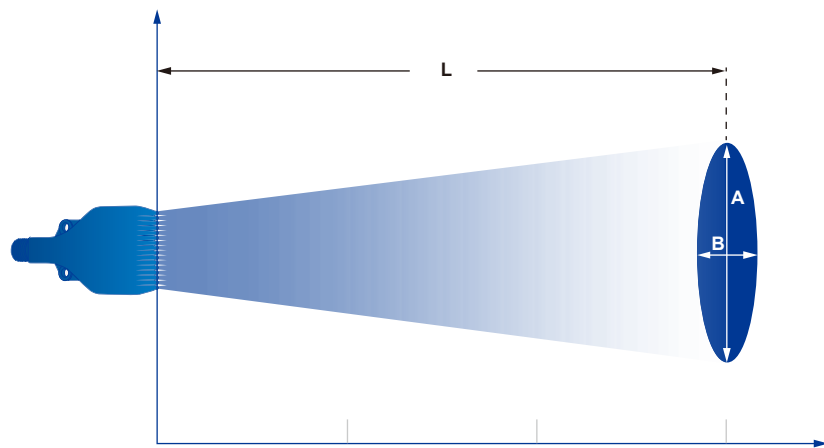
$P_{max}=6\text{bar}$



最高工作温度

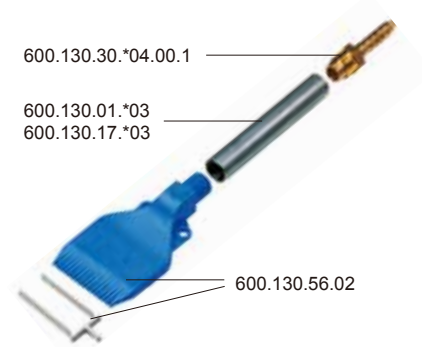
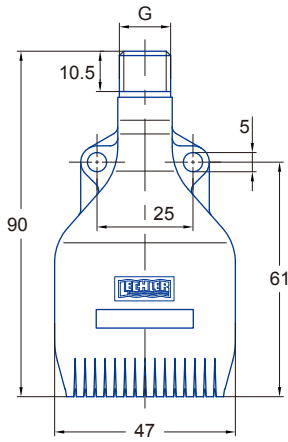
PP60

POM50



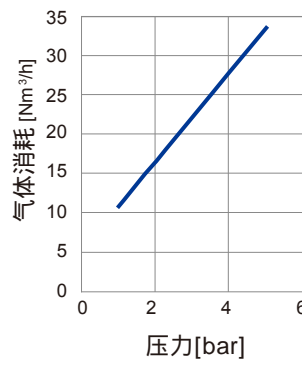
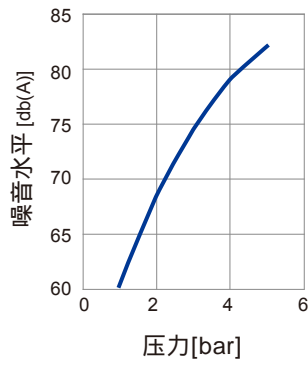
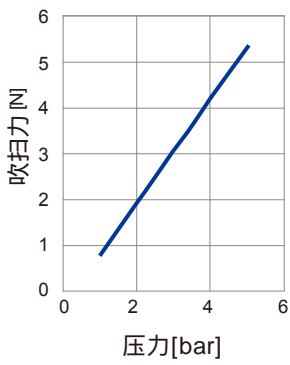
600.130系列喷嘴的喷射模式

使用压力	1 bar	3 bar	5 bar
有效喷射距离L (mm)	600	900	900
有效喷射距离下的喷射截面数据			
A [mm]:	140	240	260
B [mm]:	130	185	220



**600.130.56.01及配件**  
\*01=1.0711/ 17= 316Ti不锈钢/30=黄铜

### 技术参数



订货号				
型号	材料号		连接方式	
	S2 Natural PP	56 POM	1/4 BSPP	1/4 NPT
600.130	○	○	AC	BC
600.130 带喷口覆盖条	-	○	02	-
600.130 带喷口覆盖条, 软管连接器(D=8mm), 伸缩连接管(L=85mm)	-	○	01	-

订货号：型号 + 材料号 + 连接方式 = 订货号  
如： 600.130 + 56 + AC = 600.130.56.AC

注意：覆盖条可以关闭单个气孔，调整喷射宽度



# Whisperblast® 多孔道扇形喷嘴 (塑料版)

## 600.332.56系列

**超静音!**

**NEW**

### 600.332.56系列

600.332系列喷嘴能喷出持续而强劲的空气射流，在较高压环境下也能保持低噪音和低空气消耗量。这款喷嘴最突出的特点是出口处能防止气体伤害人体皮肤。它同样符合OSHA规定。



降低能耗



26 %



降低噪音



21 %



材料  
POM



吹扫力  
2N (2bar下)



噪音  
70分贝 (2bar下)



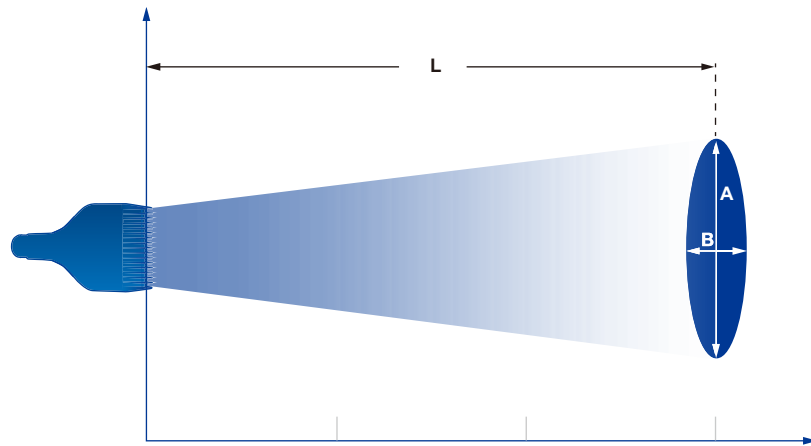
耗气量  
 $V_{LN}=18 \text{ m}^3/\text{h}$  at 2 bar



压力  
 $P_{max}=6\text{bar}$



最高工作温度  
50

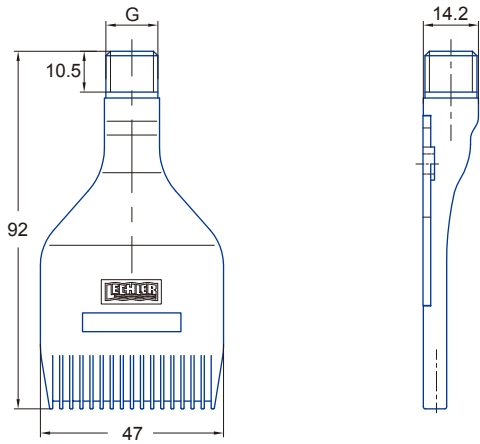


600.332喷嘴喷射模式

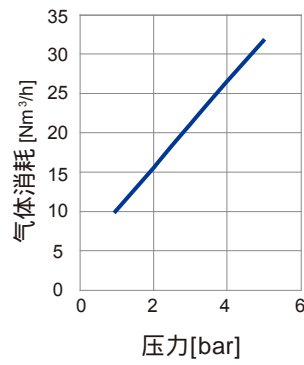
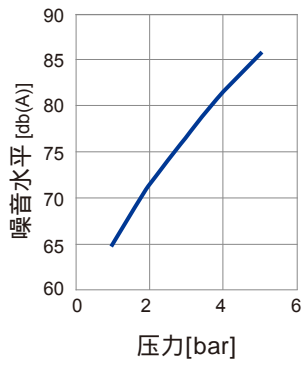
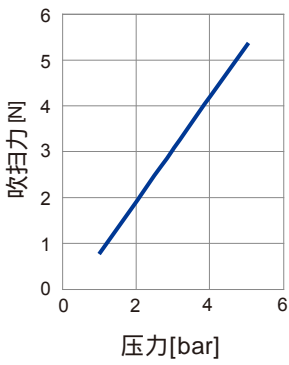
使用压力	1 bar	3 bar	5 bar
有效喷射距离L (mm)	625	900	900

有效喷射距离下的喷射截面数据

A [mm]:	125	200	230
B [mm]:	125	200	230



### 技术参数



订货号			
型号	材料号	连接方式	
		56	
	POM	1/4 BSPP	1/4 NPT
600.332	O	AC	BC

订货号：型号 + 材料号 + 连接方式 = 订货号  
 如： 600.332. + 56 + AC = 600.332.56.AC



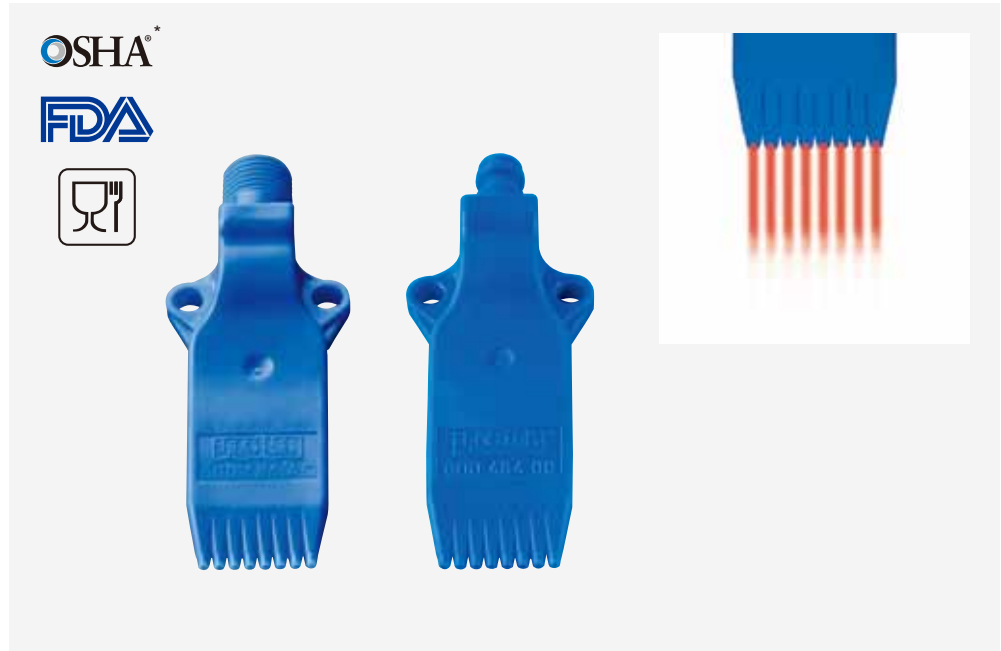
# Whisperblast® 多孔道扇形喷嘴 (塑料版)

## 600.484.56系列

**超静音!**

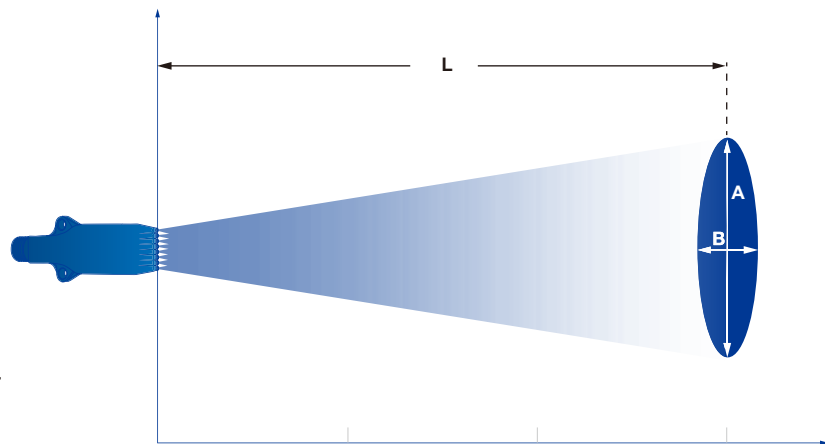
### 600.484.56系列

600.484系列喷嘴能产出持续而强劲的压缩空气射流。其狭窄的喷头设计能保持低噪音和低气体消耗。喷嘴材料为POM，适用于食品行业。



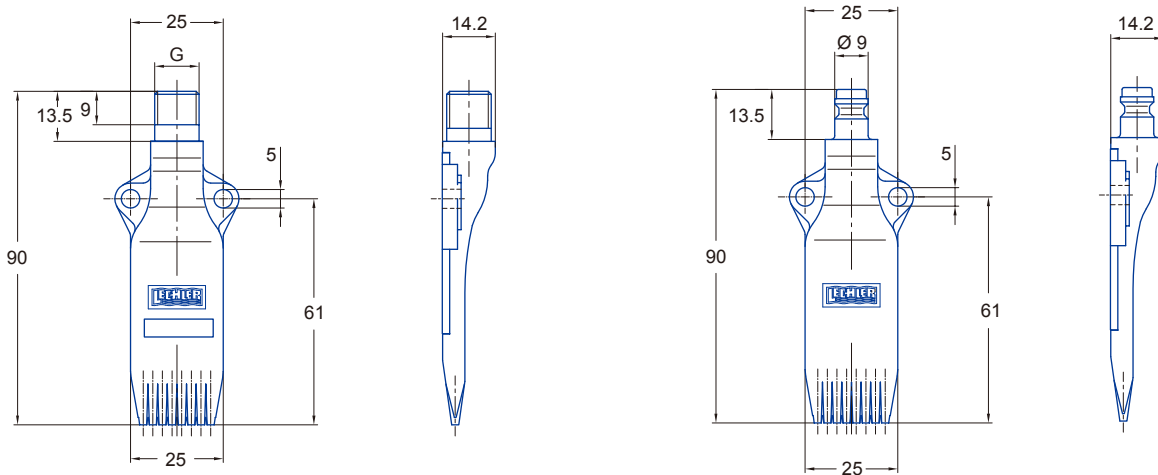
	降低能耗	<b>22%</b>		降低噪音	<b>22%</b>
--	------	------------	--	------	------------

- 材料  
POM
- 吹扫力  
0.8N (2bar下)
- 噪音  
65分贝 (2bar下)
- 耗气量  
 $V_{LN}=7.5 \text{ m}^3/\text{h}$  at 2 bar
- 压力  
 $P_{max}=6\text{bar}$
- 最高工作温度  
50

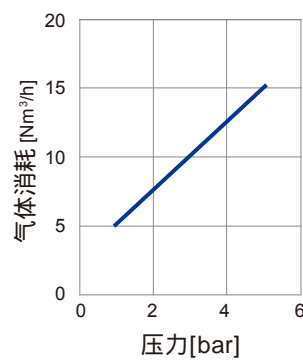
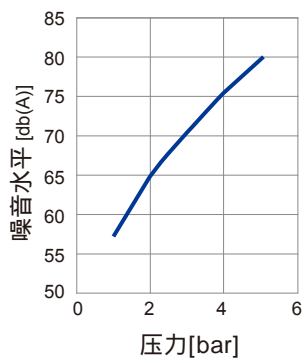
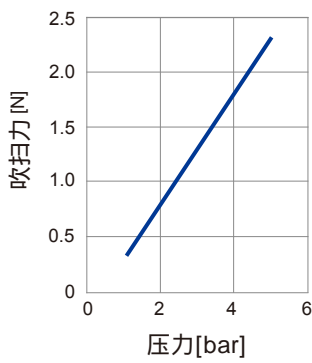


使用压力	1 bar	3 bar	5 bar
有效喷射距离L (mm)	350	600	850
有效喷射距离下的喷射截面数据			
A [mm]:	110	170	220
B [mm]:	80	120	170





### 技术参数



		订货号			
型号	材料号	连接方式			
		56			
	POM	1/4 BSPP	1/4 NPT	M12 x 1.25	快接插口NW5
600.484	O	AC	BC	HG	00

订货号：型号 + 材料号 + 连接方式 = 订货号  
 如： 600.484. + 56 + AC = 600.484.56.AC



# Whisperblast® 多孔道扇形喷嘴 (金属版)

## 600.130.1Y系列

**超静音!**

### 600.130.1Y系列

600.130系列多孔道扇形喷嘴能产出持续而强劲的压缩空气，高压下也能保持低噪音和低消耗。全不锈钢体 (AISI 316L) 适合安装在高负荷设备上。



降低能耗



24%



降低噪音



22%



材料  
不锈钢AISI 316L



吹扫力  
2N (2bar下)



噪音  
70分贝 (2bar下)



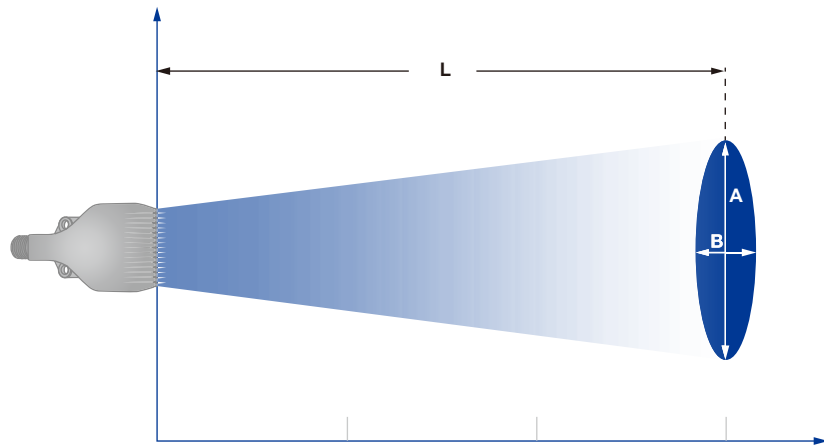
耗气量  
 $V_{LN}=12 \text{ m}^3/\text{h}$  at 2 bar



使用压力  
 $P_{max}=10\text{bar}$



最高工作温度  
550

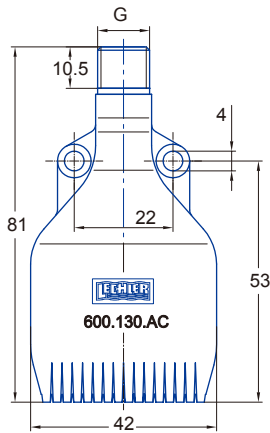


600.130喷嘴喷射模式

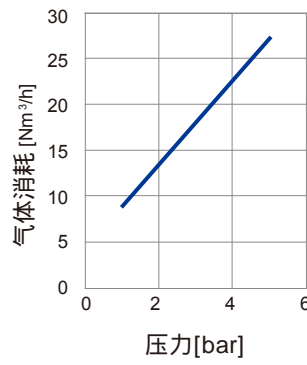
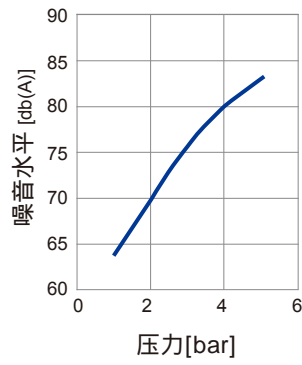
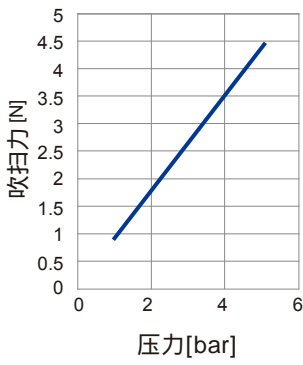
使用压力	1 bar	3 bar	5 bar
有效喷射距离L (mm)	300	425	600

有效喷射距离下的喷射截面数据

A [mm]:	100	140	170
B [mm]:	55	80	110



### 技术参数



订货号			
型号	材料号	连接方式	
	1Y	AISI 316L 不锈钢	1/4 BSPP
600.130	O		AC

订货号：型号 + 材料号 + 连接方式 = 订货号  
 如：600.130. + 1Y + AC = 600.130.1Y.AC

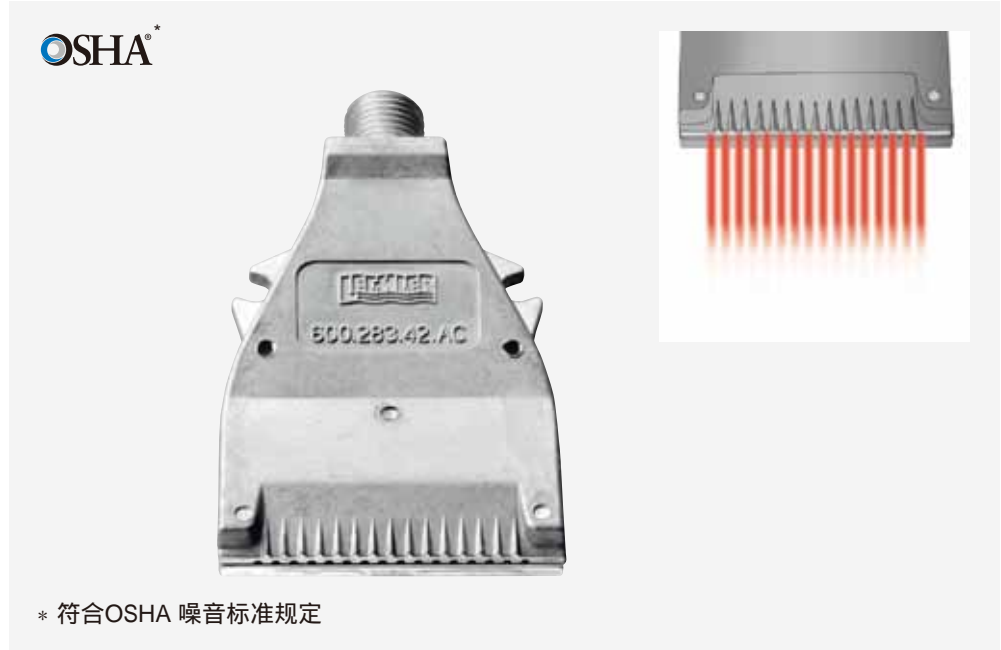


# Whisperblast® 多孔道扇形喷嘴 (金属版)

## 600.283.42系列

### 600.283.42系列

铝制的600.283系列喷嘴比塑料版更耐高温和磨损。此外，喷嘴吹扫力会随着压强增加而增加，适用于多种工况。



降低能耗

19%



降低噪音

18%



材料  
铝



吹扫力  
2.4N (2bar下)



噪音  
76分贝 (2bar下)



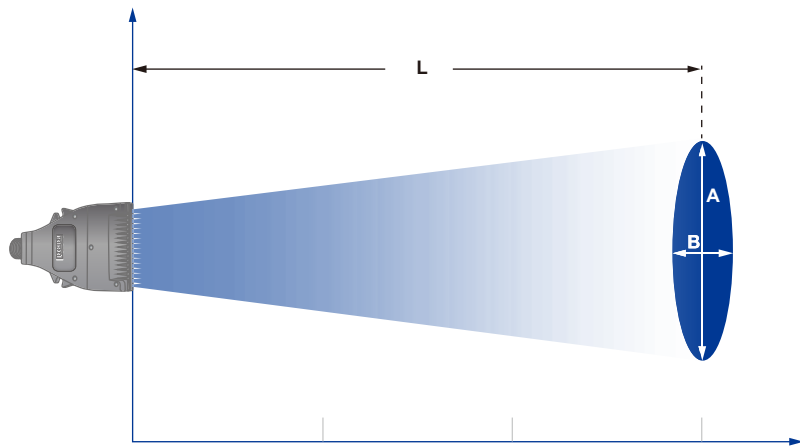
耗气量  
 $V_{LN}=18 \text{ m}^3/\text{h}$  at 2 bar



压力  
 $P_{max}=10\text{bar}$



最高工作温度  
200

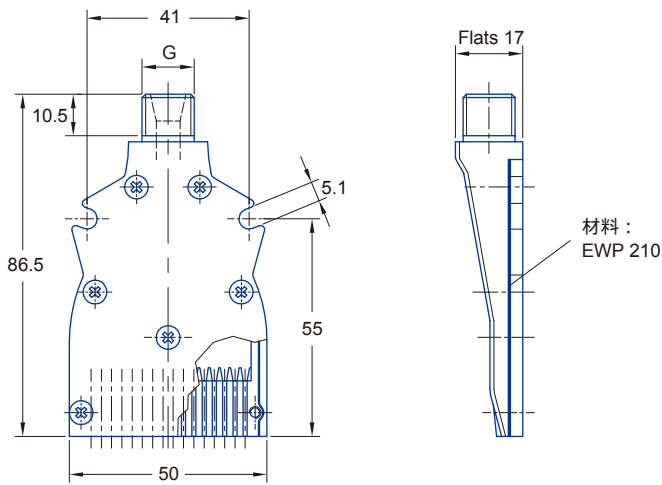


600.283喷嘴喷射模式

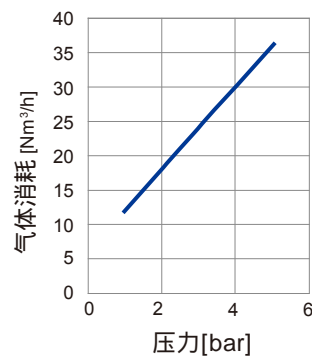
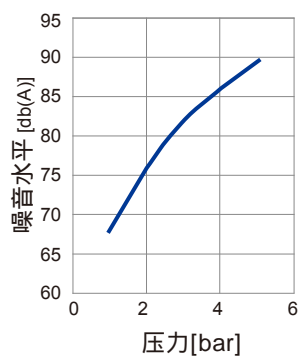
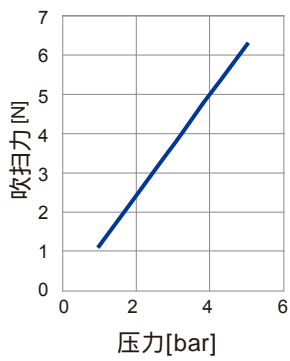
使用压力	1 bar	3 bar	5 bar
有效喷射距离L (mm)	750	900	900

有效喷射距离下的喷射截面数据

A [mm]:	170	210	240
B [mm]:	150	180	210



### 技术参数



型号	订货号		
	材料号	连接方式	
	42	1/4 BSPP	1/4 NPT
	8		
600.283	0	AC	BC

订货号：型号 + 材料号 + 连接方式 = 订货号  
 如： 600.283. + 42 + AC = 600.283.42.AC



# Whisperblast® 多孔道扇形喷嘴（金属版）

## 600.606.42系列

### 600.606.42系列

这款铝制600.606系列喷嘴，比塑料版更耐高温和磨损。此外，喷嘴吹扫力会在随着压强的增加而增加，适用于多种工况。

**NEW**



降低能耗

21%



降低噪音

18%



材料  
铝



吹扫力  
1.4N (2bar下)



噪音  
68.5分贝 (2bar下)



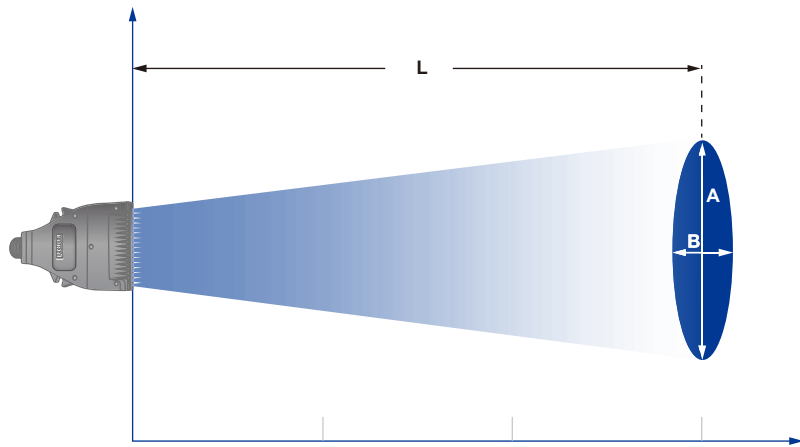
耗气量  
 $V_{LN}=12 \text{ m}^3/\text{h}$  at 2 bar



压力  
 $P_{max}=10\text{bar}$



最高工作温度  
200

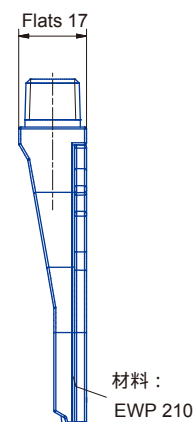
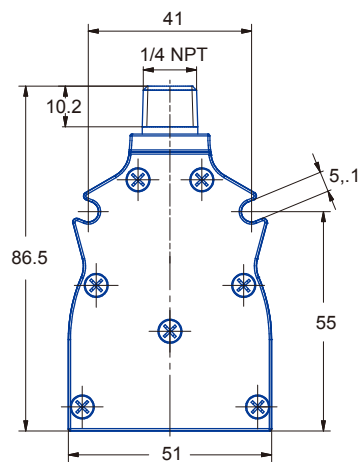
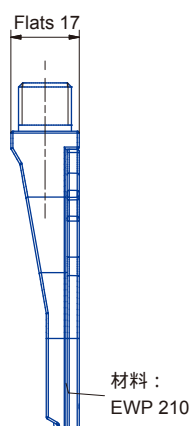
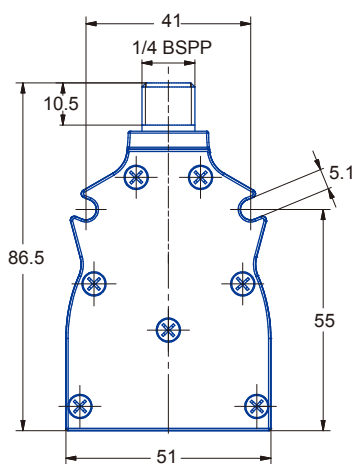


600.606喷嘴喷射模式

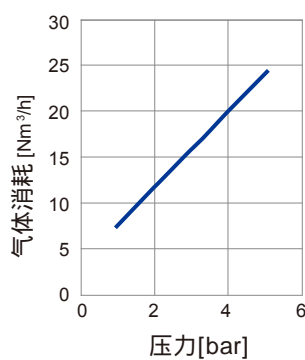
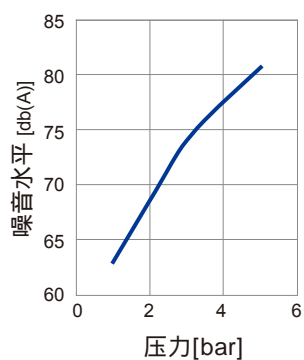
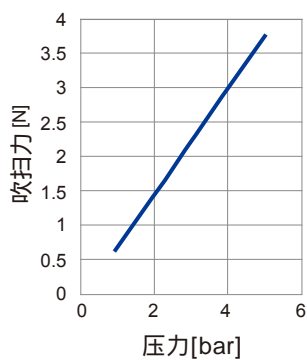
使用压力	1 bar	3 bar	5 bar
有效喷射距离L (mm)	625	900	925

有效喷射距离下的喷射截面数据

A [mm]:	145	210	210
B [mm]:	125	185	225



### 技术参数



型号	订货号		
	材料号	连接方式	
	42	1/4 BSPP	1/4 NPT
	44		
600.606	0	AC	BC

订货号：型号 + 材料号 + 连接方式 = 订货号  
 如： 600.606. + 42 + AC = 600.606.42.AC



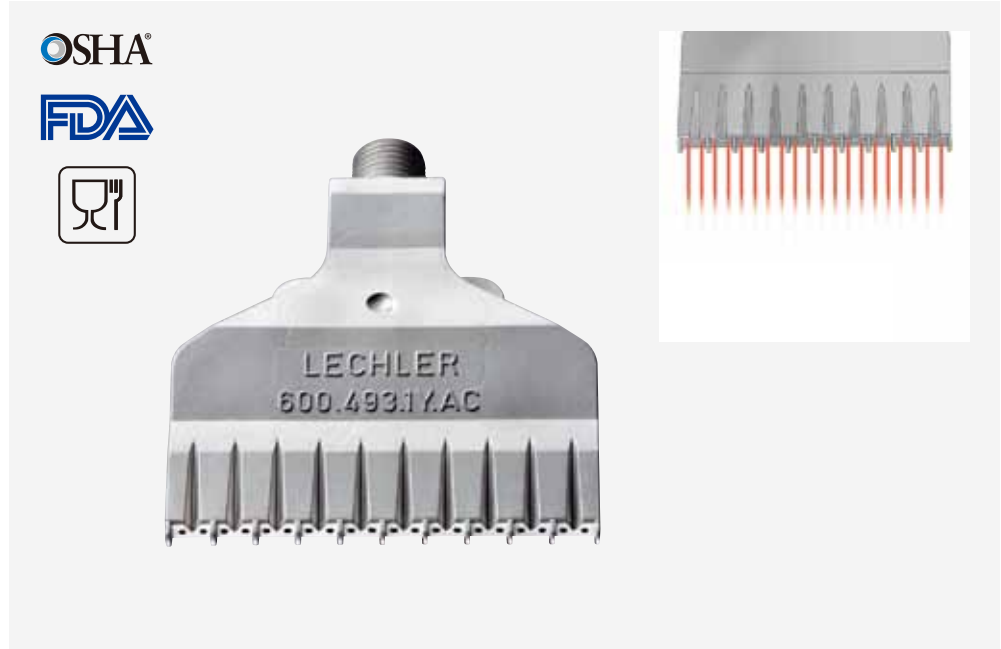
# Whisperblast® 多孔道扇形喷嘴（金属版）

## 600.493.1Y系列

**超静音!**

### 600.493.1Y系列

600.493系列喷嘴能产出强劲的大范围压缩空气。不锈钢身（AISI 316L）能保证其承受高温负荷。喷口的设计能防止气体伤害人体皮肤。这款喷嘴同样符合OSHA标准。



降低能耗

34%



降低噪音

21%



材料

不锈钢AISI 316L



吹扫力

4.2N (2bar下)



噪音

78分贝 (2bar下)



耗气量

$V_{LN}=30\text{m}^3/\text{h}$  at 2 bar



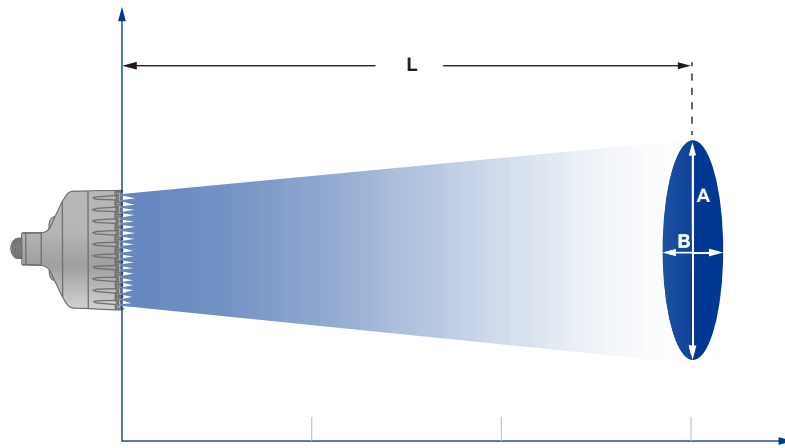
压力

$P_{\text{max}}=30\text{bar}$



最高工作温度

550



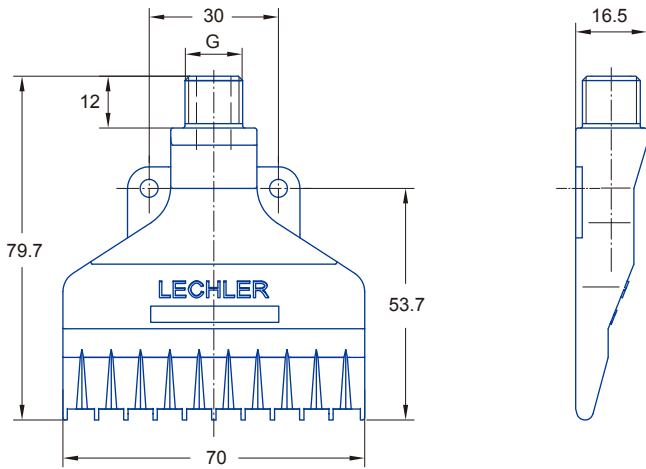
600.493喷嘴喷射模式

使用压力	1 bar	3 bar	5 bar
有效喷射距离L (mm)	900	900	900

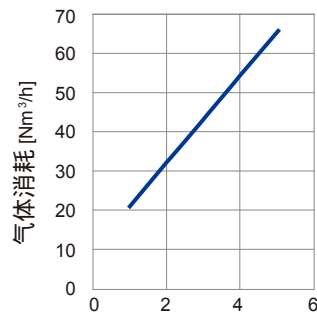
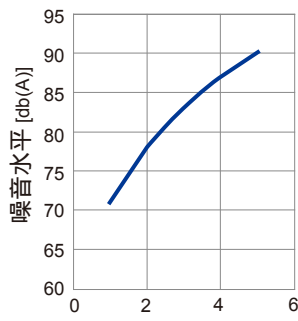
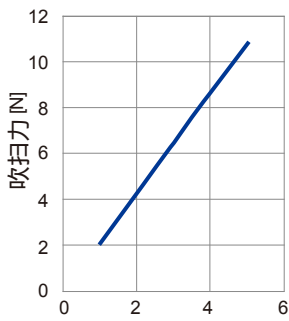
有效喷射距离下的喷射截面数据

A [mm]:	210	240	270
B [mm]:	210	210	280





### 技术参数



型号	订货号		
	材料号	连接方式	
600.493	1Y	1/4 BSPP	1/4 NPT
	O	AC	BC

订货号：型号 + 材料号 + 连接方式 = 订货号  
 如： 600.493. + 1Y + AC = 600.493.1Y.AC



# Whisperblast® 多孔道扇形喷嘴（金属版）

## 600.562.1Y系列

### 600.562.1Y系列

这款600.562系列喷嘴适合狭小的安装工况。其全不锈钢身（AISI 316L）能承受高温高压环境。喷嘴口能防止气体伤害人体皮肤，同样符合OSHA标准。



降低能耗

8%



降低噪音

14%



材料  
不锈钢AISI 316L



吹扫力  
1.2N (2bar下)



噪音  
71分贝 (2bar下)



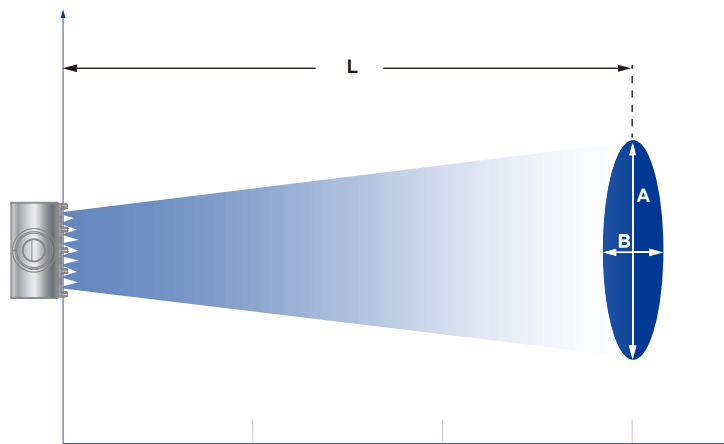
耗气量  
 $V_{LN}=9\text{m}^3/\text{h}$  at 2 bar



压力  
 $P_{\text{max}}=30\text{bar}$



最高工作温度  
180

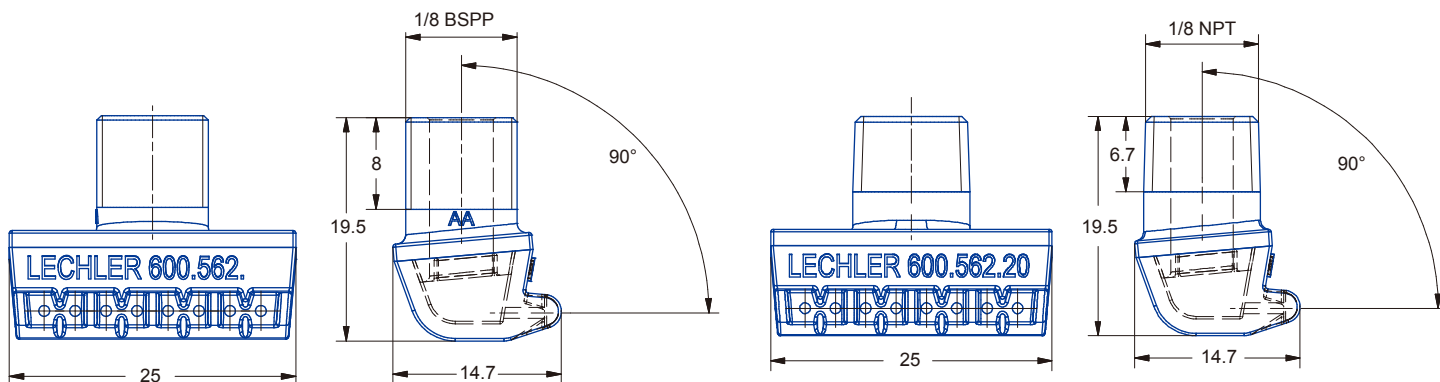


600.562喷嘴喷射模式

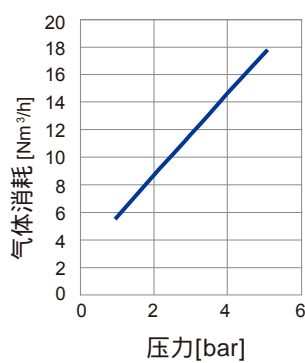
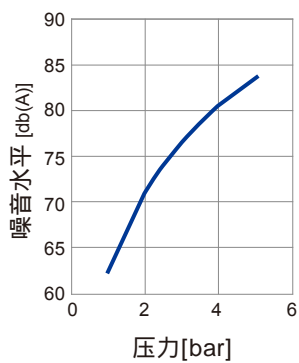
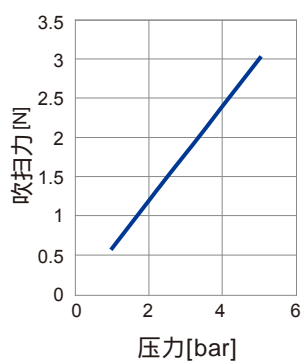
使用压力	1 bar	3 bar	5 bar
有效喷射距离L (mm)	510	850	900

有效喷射距离下的喷射截面数据

A [mm]:	114	200	230
B [mm]:	100	155	190



### 技术参数



型号	订货号		
	材料号	连接方式	
	1Y AISI 316L 不锈钢	1/8 BSPP	1/8 NPT
600.562.*	O	10	-
600.562.	O	-	20

\*覆盖角度可以达到100°

订货号： 型号 + 材料号 + 连接方式 = 订货号  
 如： 600.562. + 1Y + 10 = 600.562.1Y.10



# 迷你型多孔扇形空气喷嘴 600.382.35系列

## 600.382.35系列

这款迷你喷嘴能产生狭窄而强劲的喷气。喷口狭窄，安装方便。



降低能耗

15%



降低噪音

12%



材料  
黄铜镀镍，PVC



吹扫力  
2.3N (2bar下)



噪音  
77.5分贝 (2bar下)



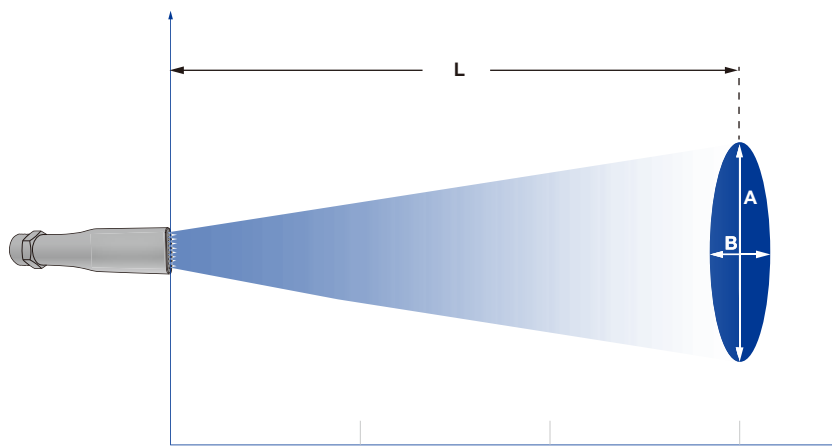
耗气量  
 $V_{LN}=15 \text{ m}^3/\text{h}$  at 2 bar



压力  
 $P_{\text{max}}=10\text{bar}$



最高工作温度  
50

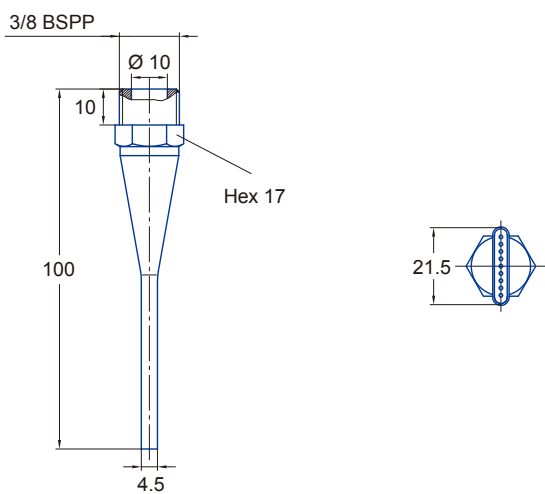


600.382.35喷嘴的喷射模式

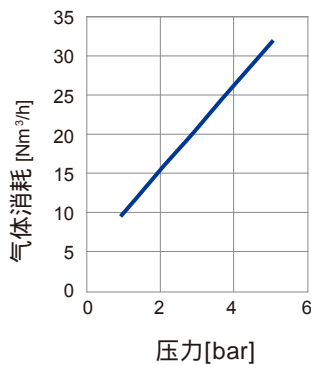
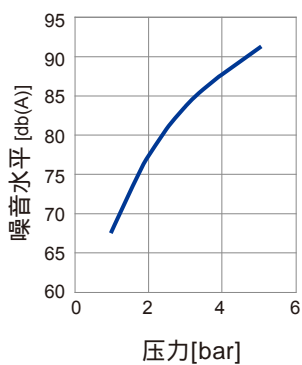
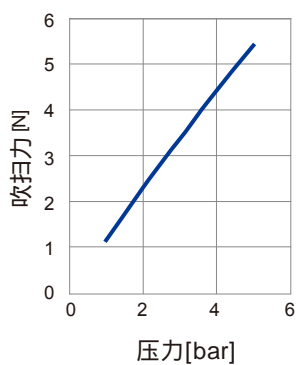
使用压力	1 bar	3 bar	5 bar
有效喷射距离L (mm)	475	825	900

有效喷射距离下的喷射截面数据

A [mm]:	110	170	200
B [mm]:	85	140	180



### 技术参数



订货号		
型号	材料号	连接方式
	35 黄铜镀铬/PVC	3/8 BSPP
600.382.35.AE	O	AE

订货号：型号 + 材料号 + 连接方式 = 订货号  
 如：600.382. + 35 + AE = 600.382.35.AE



# 强力多孔道扇形喷嘴 600.383.35系列

## 600.383.35系列

这款加强版喷嘴能产生密集而有力的气体射流。其扁平化的设计保证使用压力变化时喷射射流的稳定性。也就是说，即使工况发生变化也能保证喷射效果。



降低能耗

8 %



降低噪音

10 %



材料  
黄铜镀镍，PVC



吹扫力  
4.3N (2bar下)



噪音  
86分贝 (2bar下)



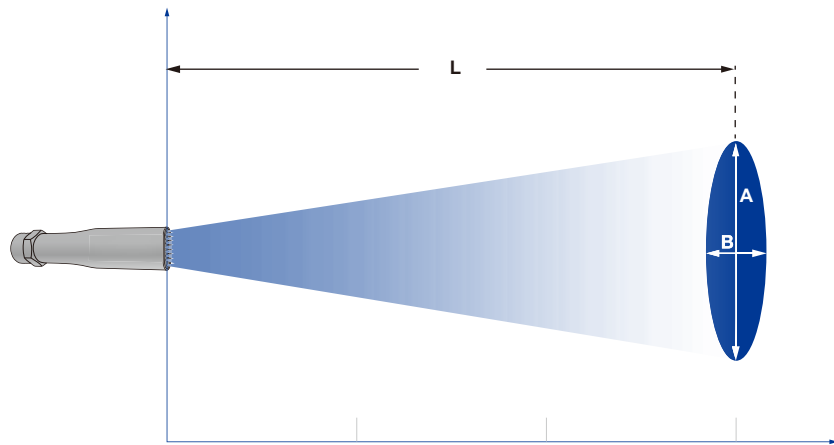
耗气量  
 $V_{LN}=31 \text{ m}^3/\text{h}$  at 2 bar



压力  
 $P_{\max}=10\text{bar}$



最高工作温度  
50

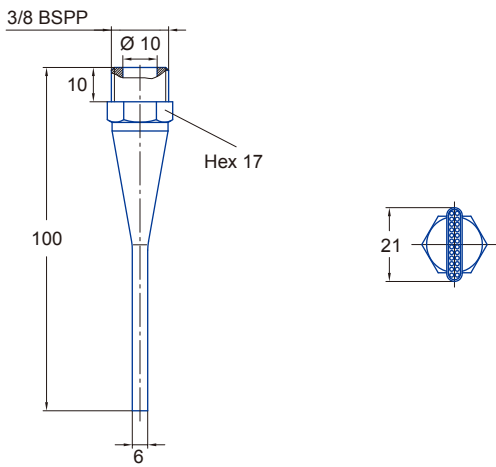


600.383.35喷嘴的喷射模式

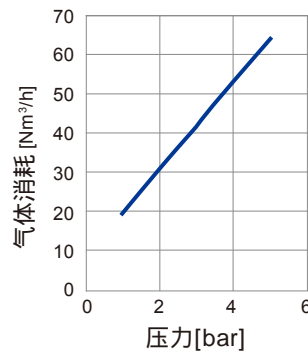
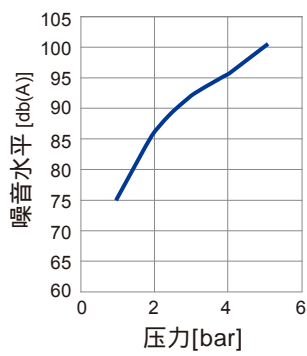
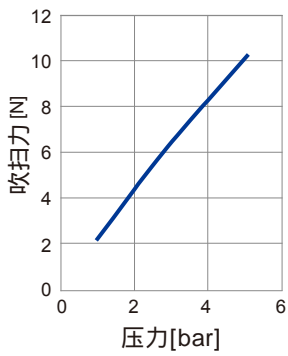
使用压力	1 bar	3 bar	5 bar
有效喷射距离L (mm)	900	900	900

有效喷射距离下的喷射截面数据

A [mm]:	200	425	510
B [mm]:	230	230	230



### 技术参数



订货号		
型号	材料号	连接方式
	35	
	黄铜镀镍	3/8 BSPP
600.383.	○	AE

订货号：型号 + 材料号 + 连接方式 = 订货号  
 如： 600.383. + 35 + AE = 600.383.35.AE



## 紧凑型多孔道扇形喷嘴 600.386.01系列


### 600.386.01系列


这款紧凑型多孔道扇形喷嘴能产生狭窄而强劲的气体射流。紧凑型设计让喷嘴适合装在不易清扫的地方，保证狭窄空间里的喷射效果。





	<b>降低能耗</b>	<b>45%</b>		<b>降低噪音</b>	<b>15%</b>
---	-------------	------------	---	-------------	------------

 **材料**  
钢, PVC

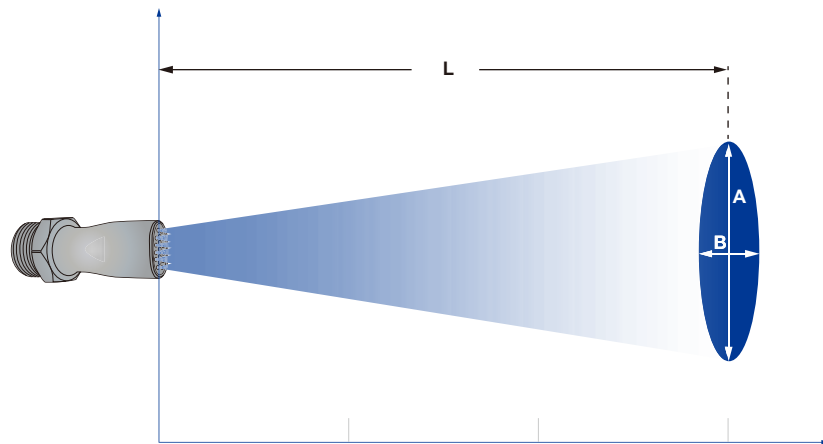
 **吹扫力**  
3.7N (2bar下)

 **噪音**  
83.5分贝 (2bar下)

 **耗气量**  
 $V_{LN}=27 \text{ m}^3/\text{h}$  at 2 bar

 **压力**  
 $P_{max}=10\text{bar}$

 **最高工作温度**  
50



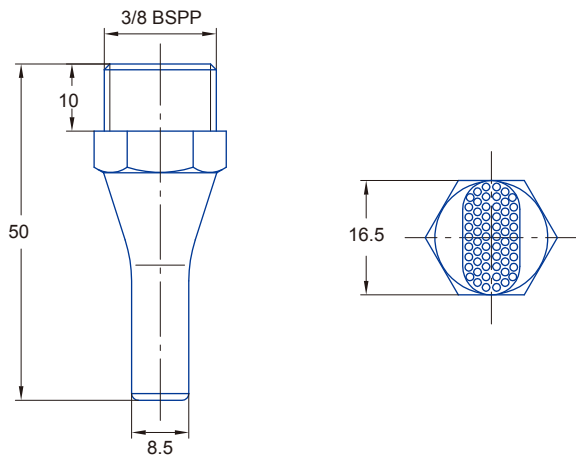
600.386.01喷嘴的喷射模式

使用压力	1 bar	3 bar	5 bar
有效喷射距离L (mm)	825	900	900

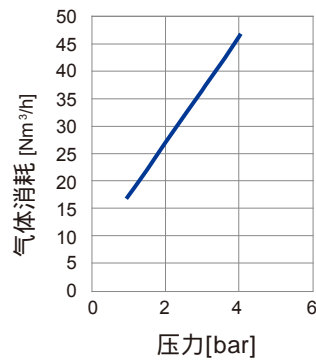
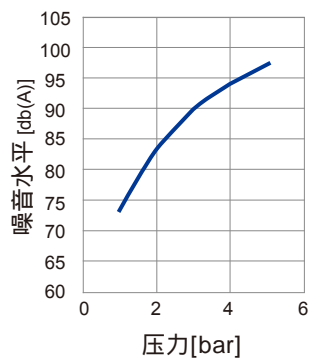
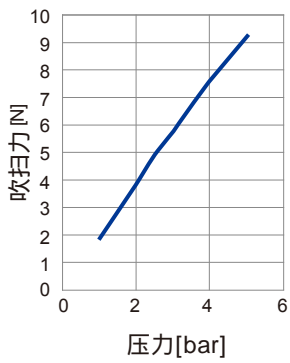
有效喷射距离下的喷射截面数据

A [mm]:	160	300	460
B [mm]:	215	215	215





### 技术参数



订货号		
型号	材料号	连接方式
	01	3/8 BSPP
	钢 PVC	
600.386.	O	AE

订货号：型号 + 材料号 + 连接方式 = 订货号  
 如： 600.386. + 01 + AE = 600.386.01.AE



# 大型多孔道扇形喷嘴 600.385.35系列

## 600.385.35系列

这款大型喷嘴能产生持续强劲而密集的气体射流，即使长距离仍维持强劲冲击力，并且噪音维持在较低水平。



降低能耗

28 %



降低噪音

15 %



材料  
黄铜镀镍，PVC



吹扫力  
11.5N (2bar下)



噪音  
91.5分贝 (2bar下)



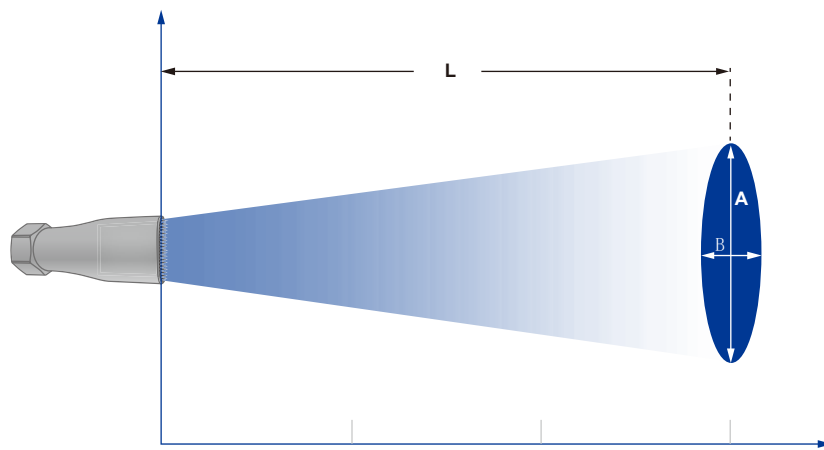
耗气量  
 $V_{LN}=100 \text{ m}^3/\text{h}$  at 2 bar



压力  
 $P_{max}=10\text{bar}$

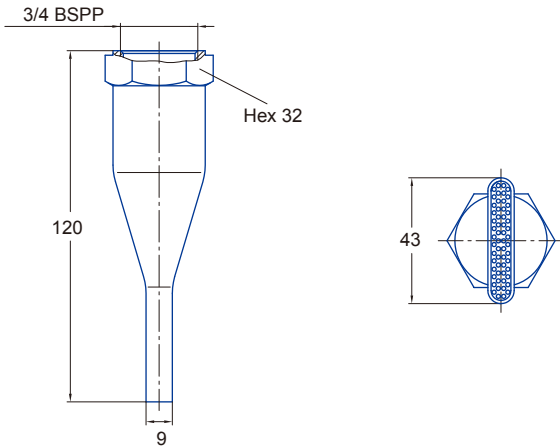


最高工作温度  
50

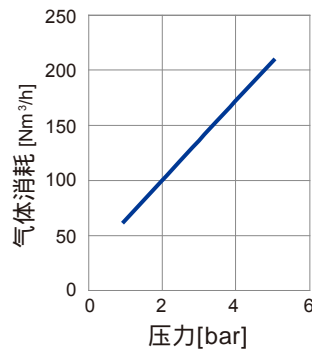
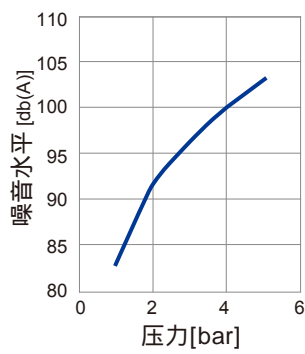
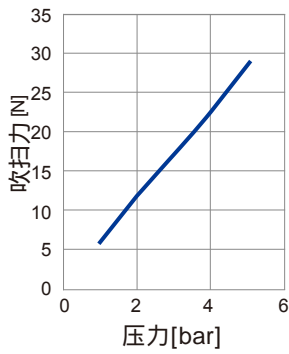


600.385.35喷嘴的喷射模式

使用压力	1 bar	3 bar	5 bar
有效喷射距离L (mm)	775	775	775
有效喷射距离下的喷射截面数据			
A [mm]:	205	255	270
B [mm]:	200	245	270



### 技术参数



订货号		
型号	材料号	连接方式
	35	
	黄铜镀镍	
		3/4 BSPP
600.385.	O	AL

订货号：型号 + 材料号 + 连接方式 = 订货号  
 如： 600.385. + 35 + AL = 600.385.35.AL



# 扁口型扇形喷嘴（用于喷吹空气或饱和蒸汽）

## 679系列

### 679系列

679系列喷嘴的特点是：  
气流宽且有力，喷射角度能达到70° - 90°，  
容易安装。



#### 材料

不锈钢 (AISI 316Ti)，黄铜



#### 噪音

67 - 92分贝 (2bar下)



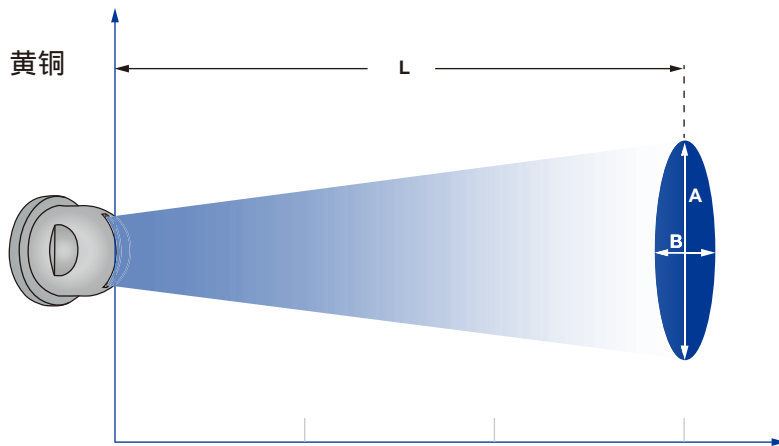
#### 耗气量

见图表



#### 压力

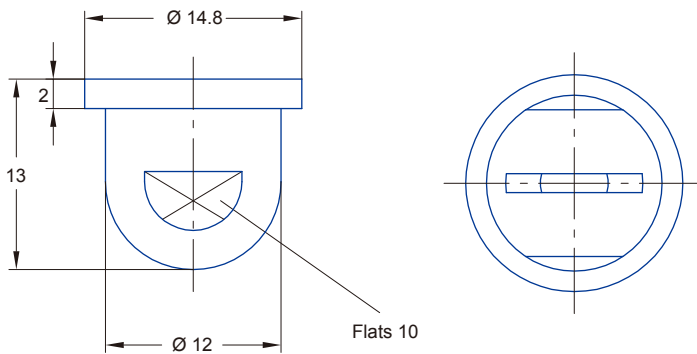
$P_{max}=10bar$



679系列喷嘴的喷射模式

使用压力	1 bar	3 bar	5 bar	
679.037	距离L [mm]:	50	100	150
	A [mm]:	110	260	380
	B [mm]:	25	35	45
679.117	距离L [mm]:	50	125	150
	A [mm]:	100	250	310
	B [mm]:	25	30	35
679.255	距离L [mm]:	375	500	500
	A [mm]:	90	190	280
	B [mm]:	90	90	90

使用压力	1 bar	3 bar	5 bar	
679.415	距离L [mm]:	675	900	900
	A [mm]:	160	300	460
	B [mm]:	215	215	215
679.495	距离L [mm]:	900	900	900
	A [mm]:	200	425	510
	B [mm]:	230	230	230



喷射角 ↘	订货号		A Ø [mm]	V 空气 [m³/h]				M 饱和蒸汽 [kg/h]				
	型号	材料号		压力 P [bar]				压力 P [bar]				
		17		30	0.5		2.0		5.0		10.0	
		不锈钢 316Ti		黄铜								
approx. 70°–90°	679.037	-	○	1.2	1.50	3.00	6.00	11.00	1.20	2.30	4.60	8.30
	679.085	○	○	1.3	2.00	4.00	8.00	14.70	1.60	3.10	6.10	11.10
	679.117	○	○	1.5	2.10	4.20	8.40	15.40	1.70	3.30	6.50	11.70
	679.165	○	○	1.8	2.60	5.10	10.30	18.80	2.00	4.10	8.00	14.30
	679.255	○	○	2.1	3.60	7.30	14.50	26.60	2.80	5.70	11.20	20.20
	679.365	○	○	2.8	6.30	12.70	25.40	46.50	5.00	10.00	19.60	35.30
	679.415	○	○	3.6	10.20	20.30	40.70	74.60	8.00	16.00	31.40	56.70
	679.495	○	○	4.3	15.60	31.10	62.20	114.00	12.40	24.80	48.50	87.60

A=等效孔径

订货号：型号 + 材料号 = 订货号  
 如： 679.037. + 30 = 679.037.30.00



# 舌形喷嘴（用于喷吹空气或饱和蒸汽）

## 686系列

### 686系列

这款喷嘴适合于近距离喷射，紧凑型设计能确保小空间大流量。黄铜和不锈钢的材质，适用于高温环境。



#### 材料

AISI303不锈钢，黄铜



#### 噪音

73-84分贝



#### 耗气量

见表



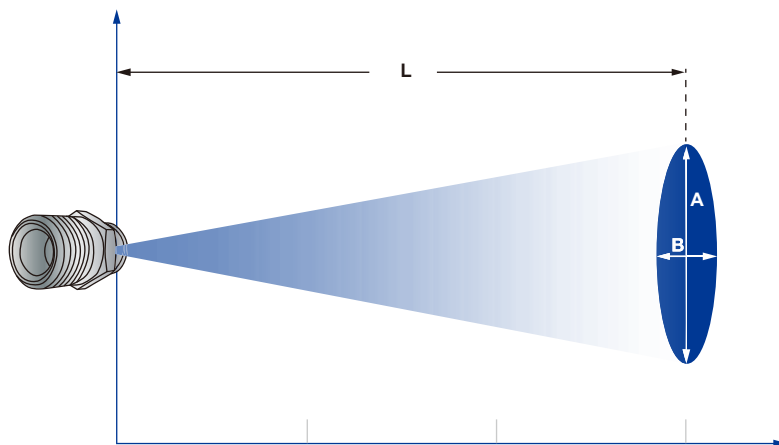
#### 压力

$P_{max}=30bar$



#### 最高工作温度

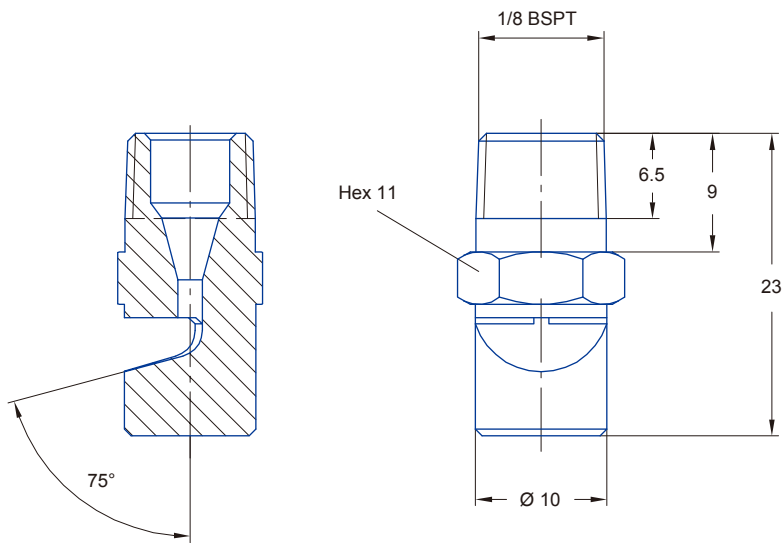
550（不锈钢） 240（黄铜）



686系列的喷射模式

使用压力		1 bar	3 bar	5 bar
686.408	距离L[mm]:	40	80	125
	A [mm]:	35	50	60
	B [mm]:	15	40	50
686.528	距离L[mm]:	60	100	150
	A [mm]:	75	140	210
	B [mm]:	20	40	50
686.608	距离L[mm]:	90	175	250
	A [mm]:	145	230	350
	B [mm]:	25	45	55

使用压力		1 bar	3 bar	5 bar
686.688	距离L[mm]:	150	400	525
	A [mm]:	230	560	740
	B [mm]:	40	80	100
686.728	距离L[mm]:	180	230	375
	A [mm]:	170	360	530
	B [mm]:	50	50	70



喷射角 75°	订货号				B Ø [mm]	$\eta$	流量 $\dot{V}$ [m³/h]				M 饱和蒸汽 [kg/h]			
	型号	材料号		连接方式			压力 P [bar]				压力 P [bar]			
		16	30				压力 P [bar]				压力 P [bar]			
							不锈钢 303	黄铜	1/8 BSPT	1.0	2.0	5.0	10.0	1.0
approx. 70°	686.408	○	○	CA	1.0	75°	1.07	1.60	3.20	5.86	0.88	1.31	2.57	4.64
	686.488	○	○	CA	1.3	75°	1.76	2.64	5.29	9.69	1.46	2.17	4.25	7.67
	686.528	○	○	CA	1.5	75°	2.20	3.31	6.61	12.13	1.83	2.71	5.31	9.59
	686.568	○	○	CA	1.7	75°	2.73	4.09	8.19	15.01	2.27	3.36	6.57	11.87
	686.608	○	○	CA	1.9	75°	3.35	5.02	10.04	18.40	2.78	4.11	8.06	14.55
	686.688	○	○	CA	2.4	75°	5.45	8.18	16.36	30.00	4.53	6.71	13.14	23.72
	686.728	○	○	CA	2.7	75°	6.88	10.33	20.65	37.86	5.71	8.46	16.58	29.94
	686.808	○	○	CA	3.4	75°	10.89	16.33	32.66	59.87	9.04	13.28	26.22	47.35

B=孔径

订货号： 型号 + 材料号 + 连接方式 = 订货号  
 如： 686.408. + 16 + CA = 686.408.16.CA



## 多孔道圆形喷嘴 600.326.5k系列

### 600.326.5k系列

这款喷嘴能产生强劲的环状喷气，高压环境下也能保持低噪音低气体消耗。喷口特殊的几何构造能防止气体伤害人体皮肤。此款喷嘴符合OSHA标准规定。



降低能耗

9 %



降低噪音

17 %



材料  
ABS



吹扫力  
2.2N (2bar下)



噪音  
74分贝



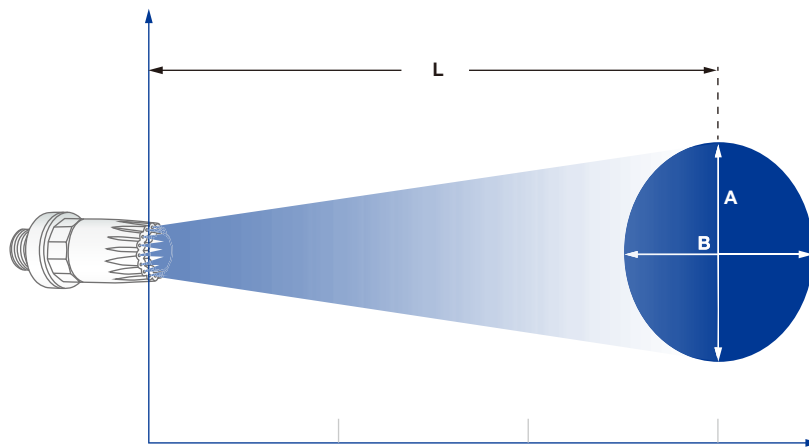
耗气量  
 $V_{LN}=13 \text{ m}^3/\text{h}$  at 2 bar



压力  
 $P_{\max}=6\text{bar}$



最高工作温度  
50



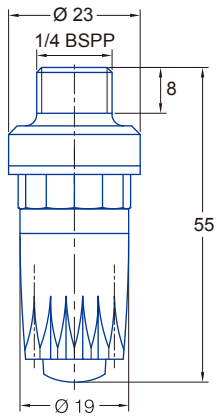
600.326.5k系列的喷射模式

使用压力	1 bar	3 bar	5 bar
有效喷射距离L (mm)	700	900	900

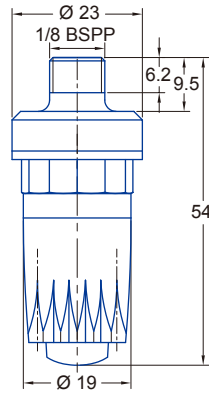
有效喷射距离下的喷射截面数据

A [mm]:	160	220	260
B [mm]:	160	220	260

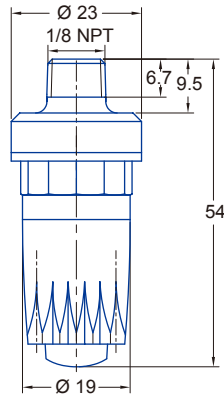




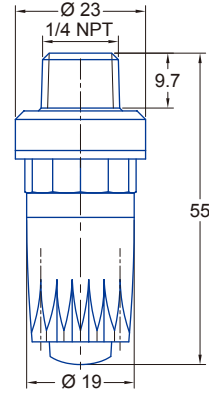
连接方式AC



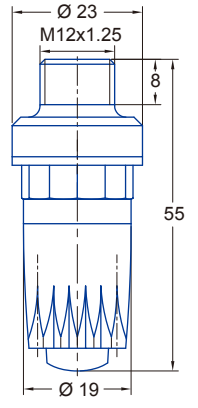
连接方式AA



连接方式BA

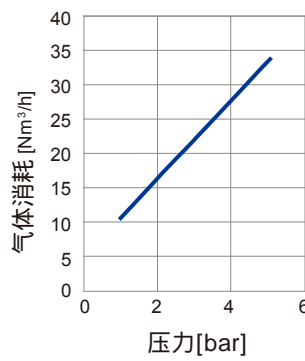
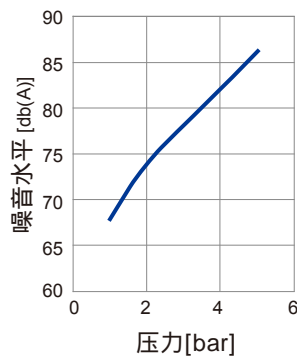
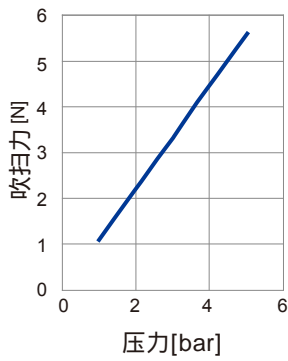


连接方式BC



连接方式HG

### 技术参数



订货号		螺纹规格
型号	连接方式	
600.326.5K (材料: ABS)	AC	1/4 BSPP
	AA	1/8 BSPP
	BA	1/8 NPT
	BC	1/4 NPT
	HG	M12 x 1.25

订货号：型号 + 连接方式 = 订货号  
 如： 600.326.5K. + AC = 600.326.5K.AC



## 多孔道圆形喷嘴 600.326.3w系列

### 600.326.3w系列

这款喷嘴能产生强劲的环状喷气，高压环境下也能保持低噪音低气体消耗。材质为锌，能承受高温高压工况。喷口特殊的几何构造能防止气体伤害人体皮肤。此款喷嘴符合 OSHA 标准规定。



降低能耗

8 %



降低噪音

17 %



材料  
锌



吹扫力  
2.1N (2bar下)



噪音  
79分贝 (2bar下)



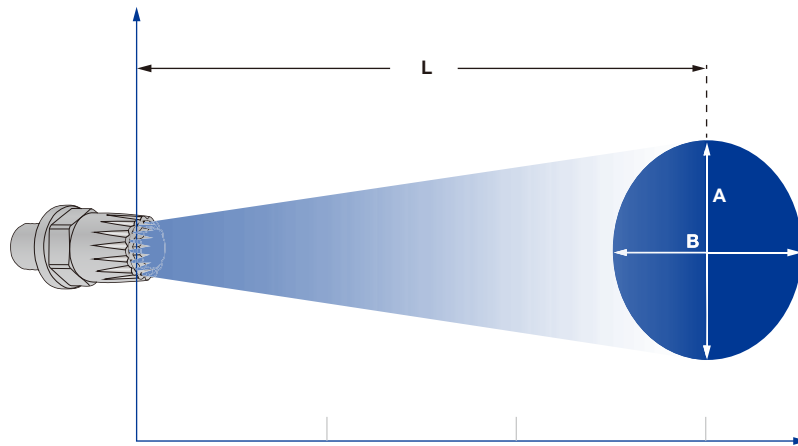
耗气量  
 $V_{LN}=15 \text{ m}^3/\text{h}$  at 2 bar



压力  
 $P_{max}=10\text{bar}$



最高工作温度  
90

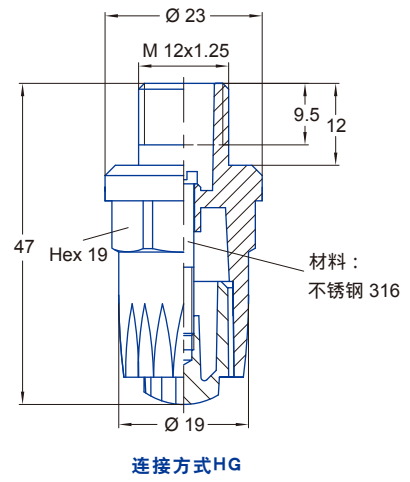
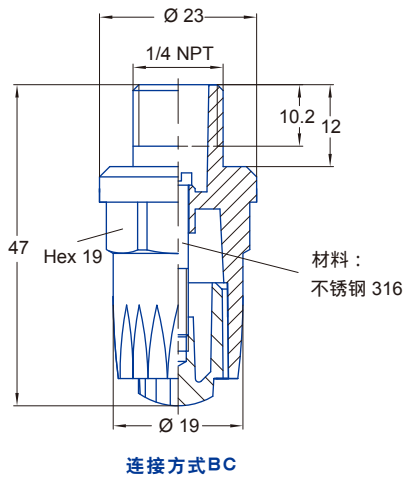
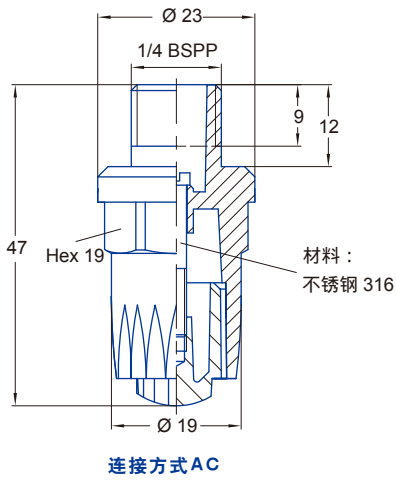


600.326.3w系列的喷射模式

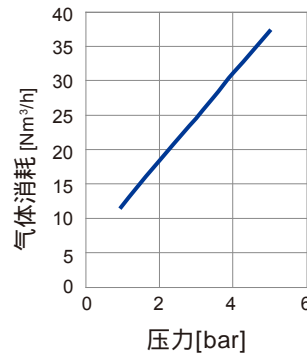
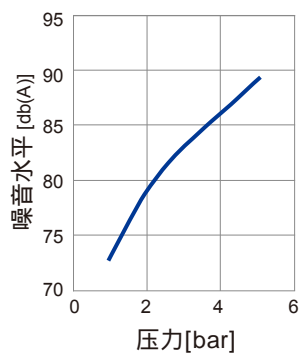
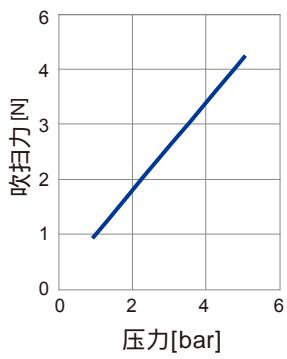
使用压力	1 bar	3 bar	5 bar
有效喷射距离L (mm)	700	900	900

有效喷射距离下的喷射截面数据

A [mm]:	160	220	260
B [mm]:	160	220	260



### 技术参数



订货号		螺纹规格
型号	连接方式	
600.326.3W (材料: 锌 GD-Z410)	AC	1/4 BSPP
	BC	1/4 NPT
	HG	M 12x1.25

订货号: 型号 + 连接方式 = 订货号  
 如: 600.326.3W. + AC = 600.326.3W.AC

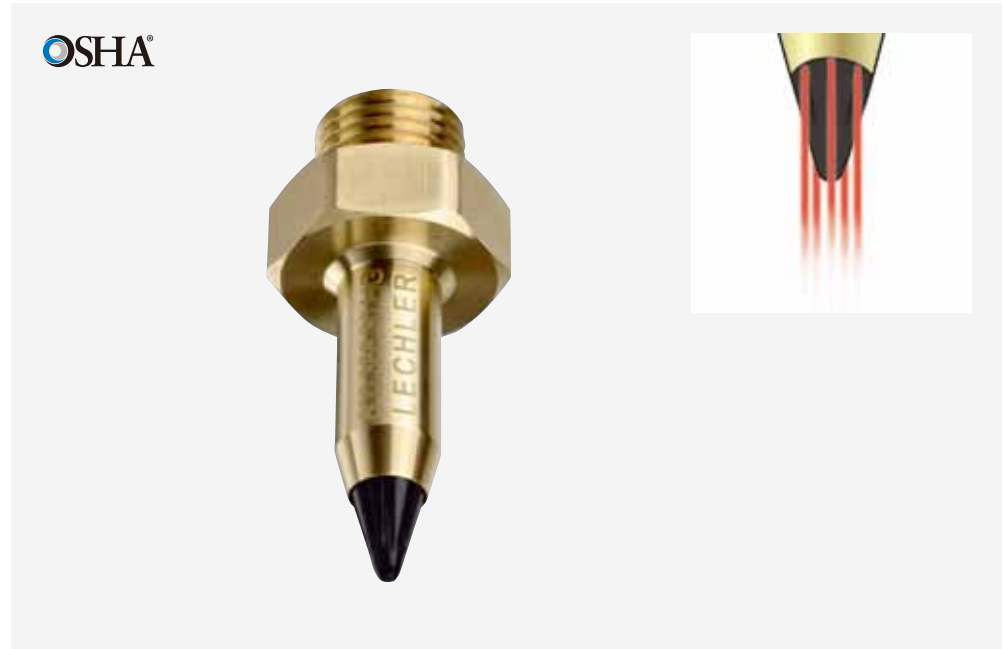
可提供能承受更高温的黄铜版喷嘴



## 迷你型多孔道圆形喷嘴 600.388.30系列

### 600.388.30系列

这款喷嘴即使在长距离下也能保持集中强劲的气体射流。紧凑型设计能安装到很多难以清扫的位置。喷嘴口特殊的几何构造能防止气体伤害人体皮肤。此款喷嘴符合OSHA标准规定。



降低能耗

7%



降低噪音

8%



材料  
黄铜，POM



吹扫力  
1.1N (2bar下)



噪音  
77分贝 (2bar下)



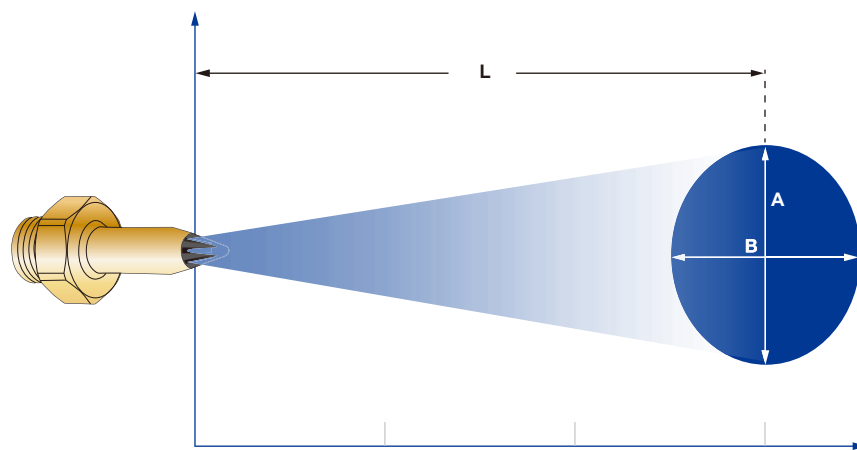
耗气量  
 $V_{LN}=8 \text{ m}^3/\text{h}$  at 2 bar



压力  
 $P_{max}=10\text{bar}$



最高工作温度  
50

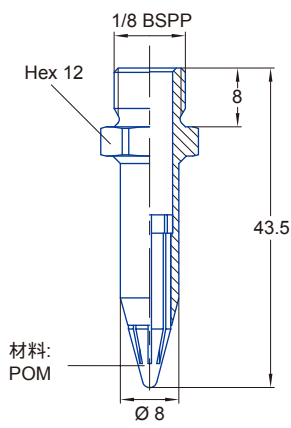


600.388系列的喷射模式

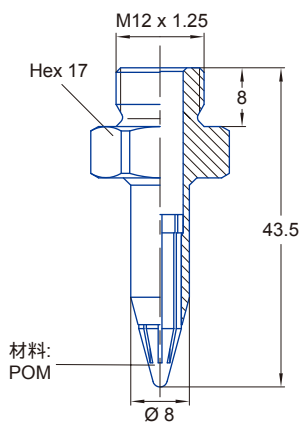
使用压力	1 bar	3 bar	5 bar
有效喷射距离L (mm)	500	750	900

有效喷射距离下的喷射截面数据

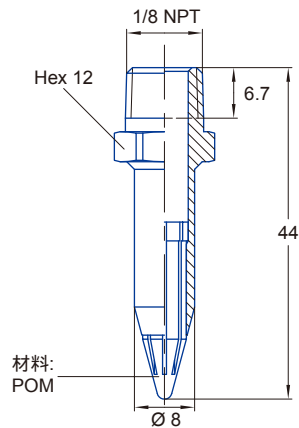
A [mm]:	130	185	260
B [mm]:	130	185	260



连接方式 AA

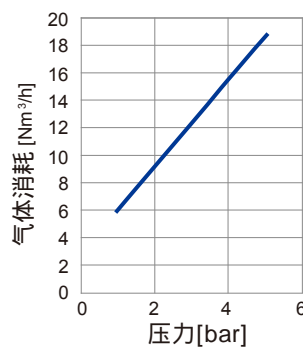
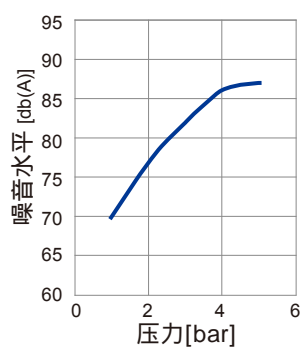
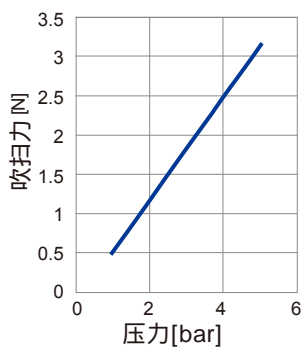


连接方式 HG



连接方式 BA

### 技术参数



订货号		螺纹规格
型号	连接方式	
600.388.30 (材料: Brass/POM)	AA	1/8 BSPP
	HG	M 12 x 1.25
	BA	1/8 NPT

订货号：型号 + 连接方式 = 订货号  
 如： 600.388.30 + AA = 600.388.30.AA

可以提供更耐高温的不锈钢 (AISI316L) 材质版本

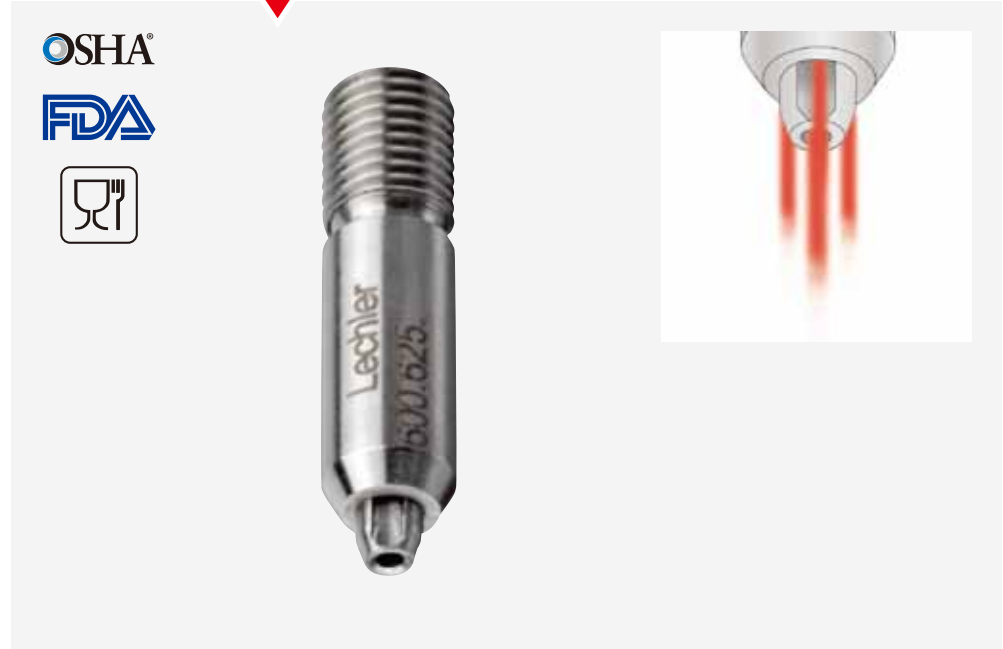


## 微型多孔道圆形喷嘴 600.625.1Y系列

NEW

### 600.625.1Y系列

这款喷嘴能产生强劲的点状喷气。极简的设计能保证安装到很多平时难以清扫的位置。全不锈钢体（AISI316L）可适应高温环境。喷嘴口特殊的几何构造能防止气体伤害人体皮肤。此款喷嘴符合OSHA标准规定。



降低能耗

10%



降低噪音

6%



材料

不锈钢AISI316L



吹扫力

0.4-0.7N (2bar下)



噪音

63-70分贝 (2bar下)



耗气量

$V_{LN}=2.0-4.2 \text{ m}^3/\text{h}$  at 2 bar



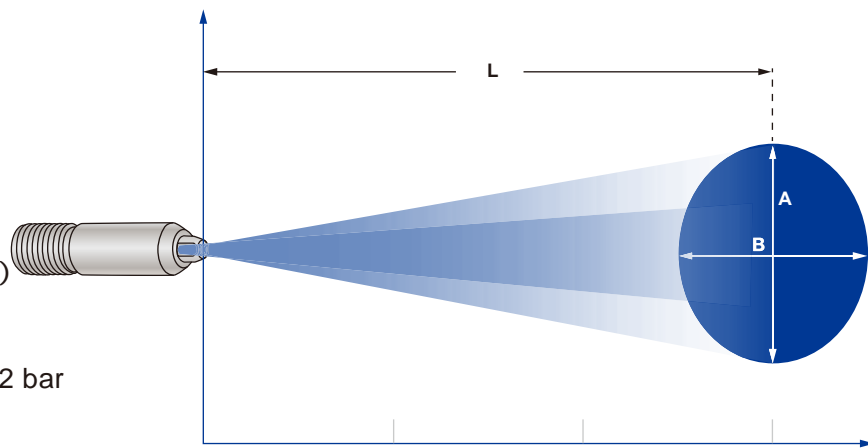
压力

$P_{max}=5\text{bar}$



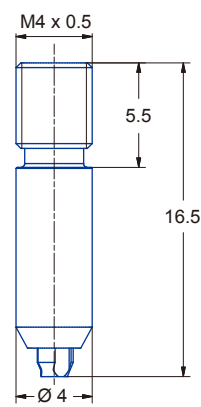
最高工作温度

550

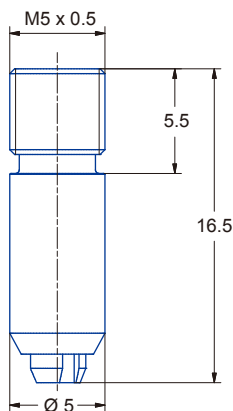


600.625喷射模式

使用压力		1 bar	3 bar	5 bar
600.625.1Y.00	距离L [mm]:	225	400	500
	A [mm]:	60	85	110
	B [mm]:	60	85	110
600.625.1Y.10	距离L [mm]:	350	600	825
	A [mm]:	80	110	155
	B [mm]:	80	110	155

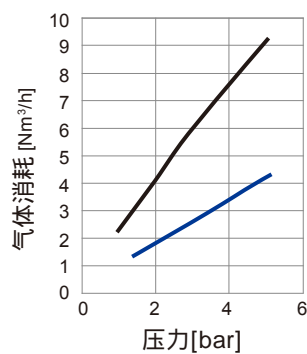
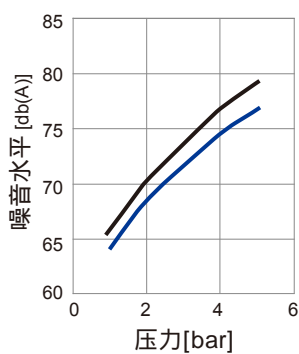
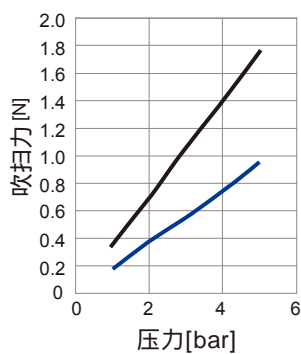


600.625.1Y.00



600.625.1Y.10

### 技术参数



— 600.625.1Y.00  
— 600.625.1Y.10

订货号		连接方式	
型号	材料号	M4 x 0.5	M5 x 0.5
	1Y 不锈钢 316L		
600.625.	○	00	-
600.625.	○	-	10

订货号：型号 + 材料号 + 连接方式 = 订货号  
如： 600.625 + 1Y + 00 = 600.625.1Y.00



# 大型多孔道圆形喷嘴 600.387.35系列

## 600.387.35系列

这款喷嘴能产生环形超强力气体射流，即使在远距离也可产生超强吹扫力，并保持噪音在较低水平。



降低能耗

15%



降低噪音

16%



材料  
黄铜镀镍，PVC



吹扫力  
12.8N (2bar下)



噪音  
93分贝 (2bar下)



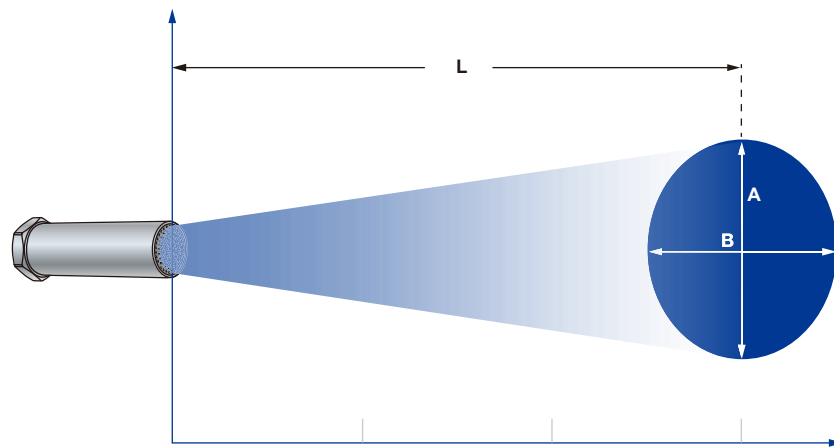
耗气量  
 $V_{LN}=157 \text{ m}^3/\text{h}$  at 2 bar



压力  
 $P_{max}=6\text{bar}$



最高工作温度  
50



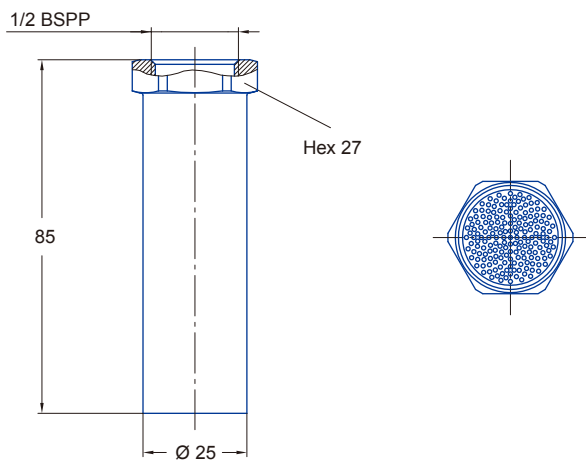
600.387喷射模式

使用压力	1 bar	3 bar	5 bar
有效喷射距离L (mm)	800	800	800

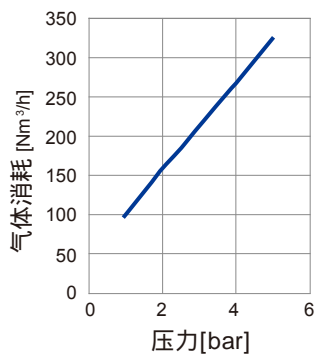
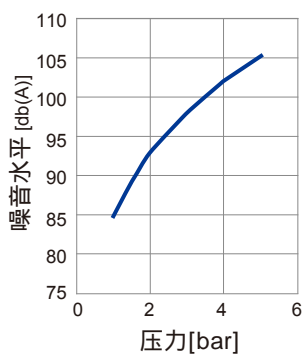
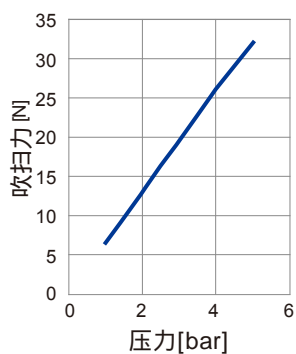
有效喷射距离下的喷射截面数据

A [mm]:	220	255	310
B [mm]:	220	255	310





### 技术参数



订货号		
型号	材料号	连接方式
	35	1/2 BSPP
	黄铜镀镍 PVC	
600.387.	O	AH

订货号：型号 + 材料号 + 连接方式 = 订货号  
 如： 600.387. + 35 + AH = 600.387.35.AH



# 柱状空气喷嘴 (适用于空气或饱和蒸汽)

## 544系列

### 544系列

这款柱状喷嘴能产生定向的喷气，有多种吹扫力等级可供选择。不锈钢材质的喷嘴可以承受高温工况



**材料**  
不锈钢AISI303



**吹扫力**  
0.25 - 2.9N (2bar下)



**噪音**  
65 - 90分贝 (2bar下)



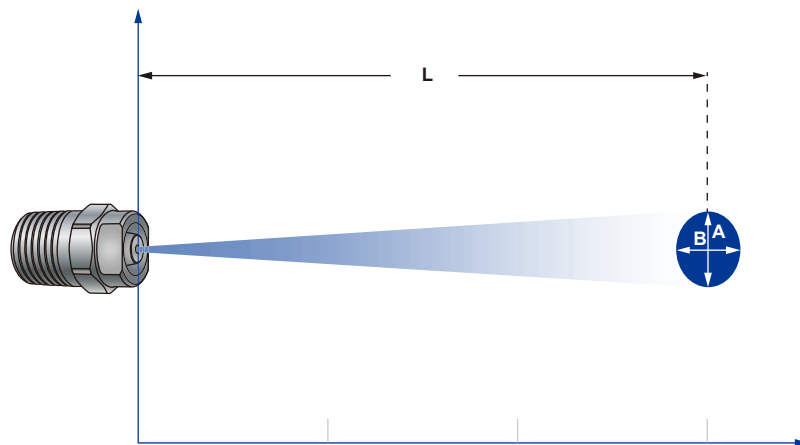
**耗气量**  
见表



**压力**  
 $P_{max}=30bar$

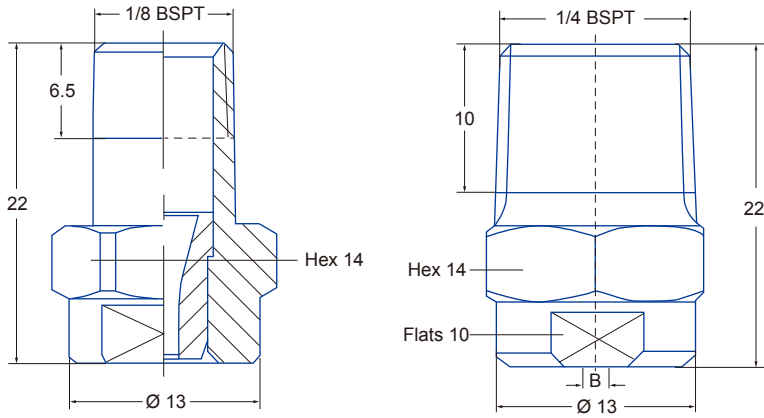


**最高工作温度**  
550



544系列喷射模式

使用压力		1 bar	3 bar	5 bar
544.360	距离L [mm]:	175	325	400
	A [mm]:	50	75	100
	B [mm]:	50	75	100
544.480	距离L [mm]:	250	400	475
	A [mm]:	70	120	150
	B [mm]:	70	120	150
544.640	距离L [mm]:	400	650	825
	A [mm]:	105	175	225
	B [mm]:	105	175	225
544.800	距离L [mm]:	750	900	900
	A [mm]:	180	260	280
	B [mm]:	180	260	280



订货号				B Ø [mm]	V 空气 [m³/h]				M 饱和蒸汽 [kg/h]				
型号	材料号	连接方式			压力 P [bar]				压力 P [bar]				
		16	1/8 BSPT		1/4 BSPT	1	2	3	5	1	2	3	5
544.360	O	CA	CC	1.05	0.93	1.40	1.92	2.88	0.77	1.14	1.64	2.42	
544.400	O	CA	CC	1.30	1.43	2.14	2.94	4.41	1.18	1.75	2.51	3.71	
544.480	O	CA	CC	1.33	1.67	2.51	3.42	5.13	1.39	2.06	2.92	4.23	
544.560	O	CA	CC	1.69	2.58	3.87	5.27	7.90	2.14	3.18	4.50	6.66	
544.640	O	CA	CC	2.09	4.33	6.50	8.81	13.22	3.60	5.33	7.52	11.13	
544.720	O	CA	CC	2.66	6.85	10.27	14.00	21.02	5.68	8.42	11.96	17.70	
544.800	O	CA	CC	3.30	10.75	16.12	21.87	32.81	8.92	13.21	18.66	27.63	

B=孔径

订货号：型号 + 材料号 + 连接方式 = 订货号  
 如： 544.360. + 16 + CA = 544.360.16.CA



## 多孔道柱状喷嘴 540/541系列

### 540/541系列

这款喷嘴能通过40个孔喷出均匀气体，形成240°的喷射角。柱形喷口设计使其能承受极差的工况，包括浸入到液体介质。



**材料**  
不锈钢AISI303



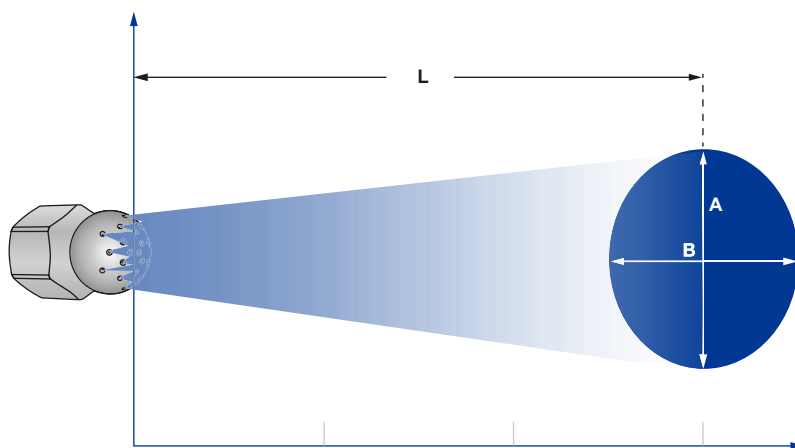
**耗气量**  
见表



**压力**  
 $P_{\max}=30\text{bar}$

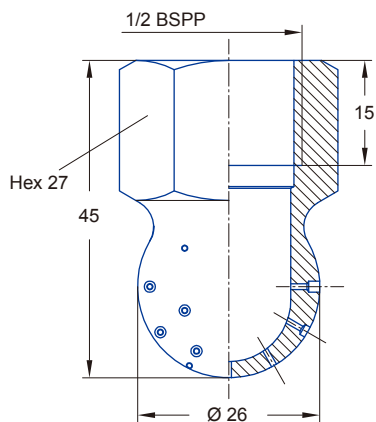


**最高工作温度**  
200



540/541系列喷射模式

使用压力		1 bar	3 bar	5 bar
540.909	距离L[mm]:	375	725	850
	A [mm]:	80	160	170
	B [mm]:	80	160	170
541.109	距离L[mm]:	800	800	800
	A [mm]:	195	290	325
	B [mm]:	195	290	325
541.239	距离L[mm]:	800	800	800
	A [mm]:	220	225	260
	B [mm]:	220	225	260



喷射角 ☆	订货号		B Ø [mm]	V 空气 [m³/h]				M 饱和蒸汽 [kg/h]			
	型号	材料号		压力 P [bar]				压力 P [bar]			
				1	2	3	5	1	2	3	5
approx. 240°	540.909	○	0.8	22.80	34.20	45.50	68.30	18.10	26.90	35.50	52.70
	540.989	○	1.0	35.50	53.30	71.00	106.50	28.20	41.70	55.10	81.70
	541.109	○	1.5	83.30	124.90	166.50	249.80	66.00	97.70	129.20	191.60
	541.189	○	2.0	129.70	194.50	259.30	389.00	103.00	152.60	201.70	299.10
	541.239	○	2.3	167.20	250.80	334.30	501.50	133.20	197.30	260.80	386.60

B=孔径

订货号：型号 + 材料号 = 订货号  
 如： 540.909. + 16 = 540.360.16.CA



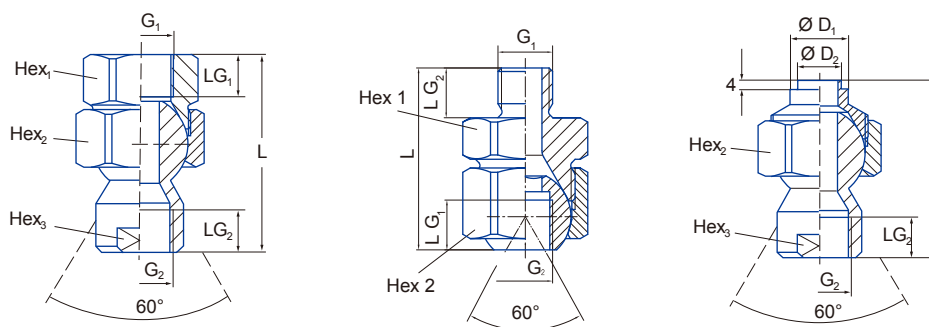
## 配件 球接头/基座

### 球接头

莱克勒球接头多用于扇形和圆形喷嘴的旋转固定。全方位30°摆动，无易损垫片，牢固耐用。



$P_{max} = 25 \text{ bar}$



连接方式	订货号					尺寸[mm]										重量(黄铜)
	型号	材料号			连接方式	D <sub>1</sub>	D <sub>2</sub>	G <sub>1</sub> ISO 228	G <sub>2</sub> ISO 228	L <sub>G1</sub> [mm]	L <sub>G2</sub> [mm]	L [mm]	SW <sub>1</sub>	SW <sub>2</sub>	SW <sub>3</sub>	
		16 AISI 303/ AISI 316Ti	16 AISI 303	30 黄铜												
螺纹固定式 球形接头	① 092.020	-	○	○	AD	-	-	1/4	1/4	12.0	11.5	60.3	27	27	17	60 g
	① 092.021	-	○	○	AF	-	-	3/8	1/4	12.0	11.5	58.3	27	27	17	80 g
	② 092.024	-	○	○	AC	-	-	1/4	1/4	12.0	12.0	44.0	27	27	-	140 g
	② 092.030	-	○	○	AE	-	-	3/8	3/8	12.0	12.0	44.0	27	30	-	160 g
焊接式球形接头	③ 092.020	○	-	-	SD	20.0	15.0	-	1/4	-	11.5	64.3	-	27	17	60 g
	③ 092.030	○	-	-	SF	22.0	15.0	-	3/8	-	12.0	58.7	-	30	19	80 g

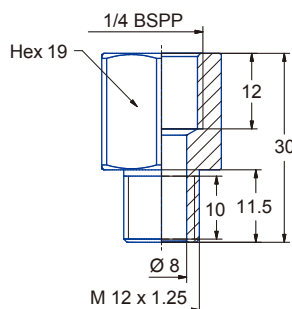
订货号：型号 + 材料号 + 连接方式 = 订货号  
如：092.020. + 16 + AD = 092.020.16.AD

### 基座

#### 095.016.30.14.23.0

黄铜制的基座多用于连接压缩空气枪，适用于以下系列：

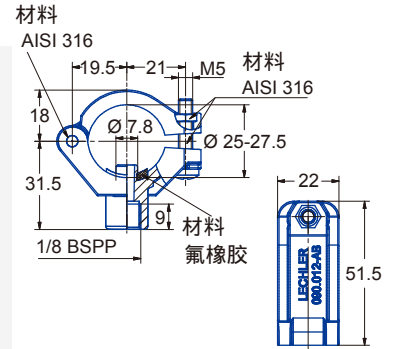
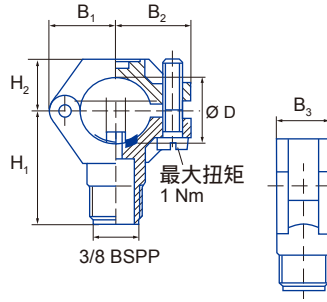
- 600.130
- 600.283
- 600.332
- 600.606
- 600.493
- 600.484
- 600.326
- 544





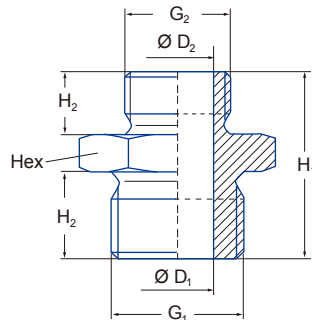
# 配件 管夹 / 双螺旋转换接头 / 螺母

## 管夹



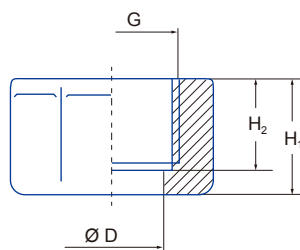
订货号				螺钉	尺寸 [mm]								重量 (复合材料)
型号	材料号				气管直径 Ø	D Ø	钻孔直径 Ø	B <sub>1</sub>	B <sub>2</sub>	B <sub>3</sub>	H <sub>1</sub>	H <sub>2</sub>	
	51 尼龙	53 聚丙烯	5E PVDF										
090.053	○	○	○	材料 AISI 304 不锈钢	3.8"	16.5-18.0	6.2	19.0	22.0	18.5	34.5	14.5	20 g
090.003	○	○	○		1/2"	20 - 22.0	6.2	21.2	23.8	18.5	36.5	16.5	20 g
090.013	○	○	○		3/4"	25 - 27.5	7.8	24.5	26.5	22.0	39.5	17.5	25 g
090.023	○	○	○		1"	32 - 34.5	10.8	30.0	31.0	22.0	44.0	21.0	32 g
090.033	○	○	○		1 1/4"	40 - 43.0	12.8	34.0	35.5	25.0	48.0	25.0	38 g
090.012	-	-	○	AISI 316	3/4"	25 - 27.5	7.8	19.5	21.0	22.0	31.5	18.0	40 g

## 双螺旋接头



订货号			尺寸 [mm]							
型号	材料号		G <sub>1</sub> BSPP	G <sub>2</sub> BSPP	H <sub>1</sub>	H <sub>2</sub>	D <sub>1</sub>	D <sub>2</sub>	Hex	
	17 AISI 316Ti 不锈钢	30 黄铜								
065.215	○	○	3/8	1/4	25	10	10	7	22	30 g
065.211	○	○	3/8	3/8	25	10	11.5	-	22	25 g

## 螺母



订货号						尺寸 [mm]					
型号	材料号					G BSPP	H <sub>1</sub>	H <sub>2</sub>	D	Hex	
	16 AISI 303 不锈钢	17 AISI 316Ti 不锈钢	30 黄铜	56 POM	5E PVDF						
065.200	○	○	○	-	-	3/8	13.0	10.0	12.8	22	25 g
065.200	-	-	-	○	○	3/8	14.5	11.5	12.8	22	25 g

**ENGINEERING  
YOUR SPRAY SOLUTION**



## 莱克勒（天津）国际贸易有限公司

办公地址：北京市朝阳区东三环北路8号  
亮马河大厦2座418室

邮编：100004

电话：010-84537968

传真：010-84537458

E-mail: [info@lechler.com.cn](mailto:info@lechler.com.cn)

网址： [www.lechler.com.cn](http://www.lechler.com.cn)

## LECHLER WORLD-WIDE



### Lechler GmbH · Precision Nozzles · Nozzle Systems

P.O. Box 13 23 · 72544 Metzingen, Germany · Phone +49 7123 962-0 · Fax +49 7123 962-333 · [info@lechler.de](mailto:info@lechler.de) · [www.lechler.com](http://www.lechler.com)

**Belgium:** Lechler S.A./N.V. · Avenue Mercatorlaan, 6 · 1300 Wavre · Phone: +32 10 225022 · Fax: +32 10 243901 · [info@lechler.be](mailto:info@lechler.be)

**China:** Lechler Intl. Trad. Co. Ltd. · Beijing · Rm. 418 Landmark Tower · No. 8 Dong San Huan Bei Lu · Phone: +86 10 84537968, Fax: +86 10 84537458 · [info@lechler.com.cn](mailto:info@lechler.com.cn)

**Finland:** Lechler Oy · Jäspilänkatu 18 · 04360 Kerava · Phone: +358 207 856880 · Fax: +358 207 856881 · [info@lechler.fi](mailto:info@lechler.fi)

**France:** Lechler France, S.A. · Bât. CAP2 · 66-72, Rue Marceau · 93558 Montreuil cedex · Phone: +33 1 49882600 · Fax: +33 1 49882609 · [info@lechler.fr](mailto:info@lechler.fr)

**Great Britain:** Lechler Ltd. · 1 Fell Street, Newhall · Sheffield, S9 2TP · Phone: +44 114 2492020 · Fax: +44 114 2493600 · [info@lechler.com](mailto:info@lechler.com)

**India:** Lechler (India) Pvt. Ltd. · Plot B-2 · Main Road · Wagle Industrial Estate · Thane (W) - 400604 · Phone: +91 22 40634444 · Fax: +91 22 40634497 · [lechler@lechlerindia.com](mailto:lechler@lechlerindia.com)

**Italy:** Lechler Spray Technology S.r.l. · Via Don Dossetti, 2 · 20080 Carpiano (Mi) · Phone: +39 02 98859027 · Fax: +39 02 9815647 · [info@lechleritalia.com](mailto:info@lechleritalia.com)

**Sweden:** Lechler AB · Kungsängsvägen 31 B · 753 23 Uppsala · Phone: +46 54 137030 · Fax: +46 54 137031 · [info@lechler.se](mailto:info@lechler.se)

**Spain:** Lechler S.A. · Avda. Pirineos 7 · Oficina B7, Edificio Inbisa I · 28700 San Sebastián de los Reyes, Madrid · Phone: +34 91 6586346 · Fax: +34 91 6586347 · [info@lechler.es](mailto:info@lechler.es)

**USA:** Lechler Inc. · 445 Kautz Road · St. Charles, IL. 60174 · Phone: +1 630 3776611 · Fax: +1 630 3776657 · [info@lechlerUSA.com](mailto:info@lechlerUSA.com)