

140  
1879 - 2019

ENGINEERING  
YOUR SPRAY SOLUTION



## 莱克勒化工行业精密喷嘴 及工程解决方案



Chemical and  
Process Industry

# 喷嘴技术能够优化生产工艺

在工业体系中，每家企业都需要不断地发展和优化其生产流程。特别是在自动化系统中，即使很小的差异也可以进行优化。另一方面，化工工艺极其复杂，相互依赖，每一次工艺调整所造成的影响都会远远超出了其直接控制范围。这就是为什么在过去140年间，莱克勒在提供喷嘴和喷射技术支持时，总是力图理解整个工艺处理过程。



早在1879年保罗·莱克勒创立莱克勒贸易公司时，就已经十分重视化学工业，最初重点关注机油及木材防腐剂等技术型产品。1905年，公司获得了保护涂层Inertol®的专卖权。1919年，莱克勒将自主生产的防护涂层添加到产品目录中。

此后公司发展重心从化工类产品转为液体应用和雾化。时至1961年，莱克勒集团将旗下所有化工产品整合到一家独立的公司。尽管如此，化工行业依然在莱克勒占据着举足轻重的地位。

现在莱克勒已经能够提供种类齐全的优化喷嘴。纵观其发展历史，化工行业一直扮演着重中之重的角色，而这积年的经验积累，也使得莱克勒喷嘴在喷射和雾化方面有着独一无二的理解和研究。

化工应用经常涉及到不同的压力、温度和大气压，而莱克勒对各种各样的喷嘴应用案例都了如指掌。后文将给您提供相关领域的一些示例。

1879



保罗·莱克勒创立莱克勒公司

1893



液体雾化专利技术

1962



德国销售部成立

1978



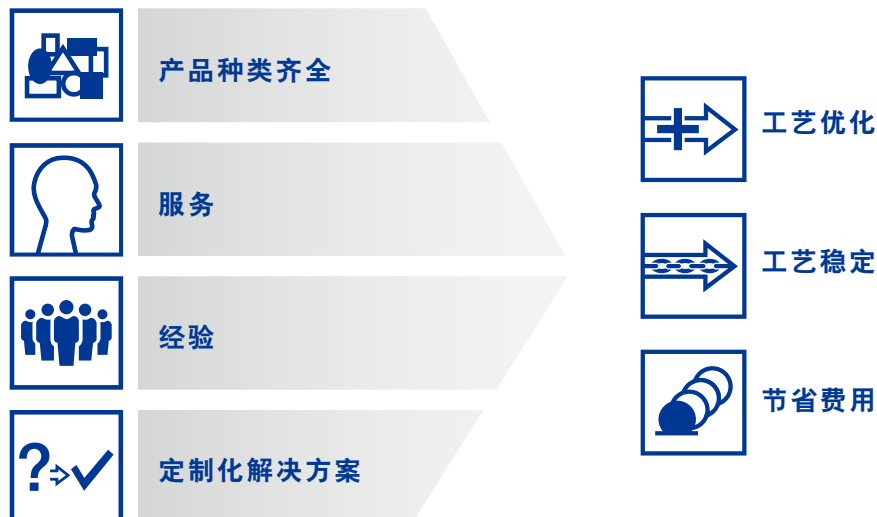
在美国设立分公司，随后扩张到世界各地

# 竞争力—我们全方位的优势

ENGINEERING  
YOUR SPRAY SOLUTION



## 客户受益



**最大的精度和可靠的可再现性**—这是莱克勒喷嘴及系统的最显著特征。现在我们不仅能够提供现成的标准喷嘴，也可以为您定制适合的产品解决方案。我们十分乐意为您提供优化解决方案。

### 我们的竞争力

莱克勒一直是喷嘴及喷射技术领域里的领导者。在世界范围内，我们的产品及方案广泛应用在各行各业，其中也包括化工业。我们的应用工程师们成功地完成了诸多案例，积累了丰富的实际应用经验，是您方案开发和优化的好帮手。

我们精湛的专业技术结合了我们在研究、设计和生产方面的先进技术成果，可以极大地增加了您工厂运转的安全性和稳定性。相信我们，我们能为您提供免费的咨询服务。

目录	页码
应用	4-21
工艺的 engineered 解决方案	23
喷枪和注入器	24-27
泵和控制阀	28-29
液滴分离器	30-33
CFD分析	35
测量技术	37
精密喷嘴	38
逆向喷嘴	39
VarioJet® 喷嘴	40
Laval喷嘴	41
双流体喷嘴	42-43
空心圆锥喷嘴	44-45
实心圆锥喷嘴	46-57
多轴头喷嘴	58
溅射板形喷嘴	59
旋转清洗喷嘴	60-66
系统质量	69

1988



环保事业部成立

1995



位于麦琴根市的生产、销售、行政中心成立

2010



麦琴根市占地13,000m 的现代化工厂成立

2016

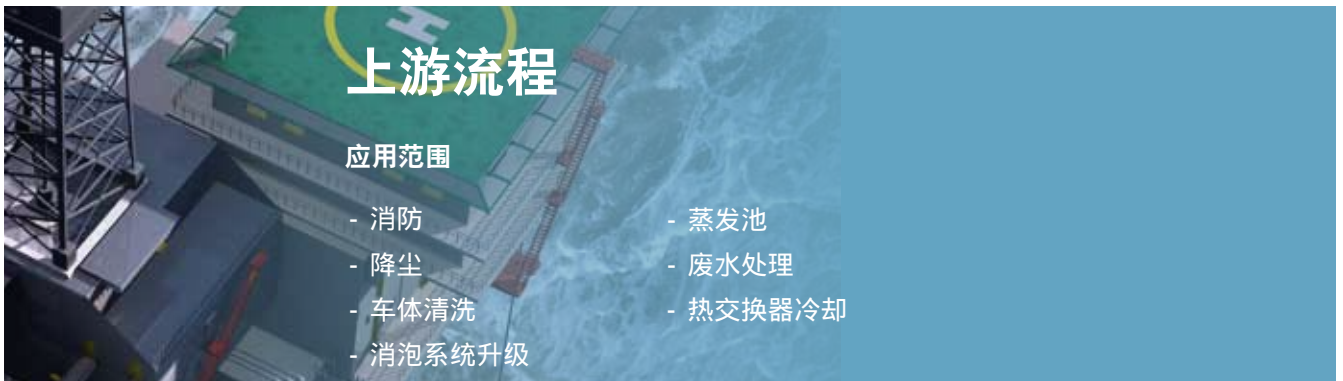


麦琴根技术研究中心成立



# 莱克勒喷嘴和工程解决方案—从采油到精炼的工艺流程

精益求精的精密度和广泛普及的覆盖率—无论何时莱克勒的喷射方案都能完美地支持您的生产要求。得益于我们对喷射流程的深刻理解，莱克勒现在已经不仅仅是喷嘴制造商了。事实上，我们还能极大地优化了您的工程工艺效率，例如石化业中从采油到精炼的整个工艺流程。



## 上游流程

应用范围

- 消防
- 降尘
- 车体清洗
- 消泡系统升级
- 蒸发池
- 废水处理
- 热交换器冷却



## 中游流程

应用范围

- 缓蚀剂注入
- 轴承润滑脂喷洒
- 消防
- 添加剂注入
- 储油罐冷却
- 氢清除剂的控制
- 抗生素注入
- 轨道车清洗
- 乙二醇注入
- 罐清洗
- 甲醇注入



## 下游流程

应用范围

- FCC注入
- 精馏
- 消泡
- 加氢反应器水洗
- 填料塔清理
- 焦化干气冷却
- 降温
- 废气污染控制
- 水清洗
- 冷凝器喷淋冷却
- 脱胺塔



# 莱克勒喷嘴和工程解决方案—整个生产过程

耐高温、高压以及耐腐蚀—莱克勒从一开始就对喷嘴的各项特性都仔细斟酌，以保证最终喷射的精度。从内部尺寸到材料选择，都精益求精。设计完成后，我们会对每一款喷嘴进行严格地测试，以此来保证喷射形状完全符合您的工艺流程需要。



## 基础化工

应用范围

- 换热器喷淋
- 过热降温
- 快速淬火
- 塑料光纤冷却
- 造粒
- 制粒机
- 分馏



## 特种化工

应用范围

- 罐清洗
- 热交换器喷淋
- 炭素制品生产
- 防火
- 喷雾干燥
- 快速淬火
- 粒化
- 分馏
- 制粒机
- 硫酸再生成
- 燃油喷射



## 废气污染控制

应用范围

- SO<sub>2</sub>减排
- 干式洗涤塔循环
- 湿法生产
- 喷雾干燥吸收器
- 袋式除尘器和静电除尘器中的上游气体冷却
- 湿式洗涤器
- NO<sub>x</sub>减排
- SCR
- SNCR

## 我们能为您排忧解难

在化工合成和加工及其相关工艺方面，莱克勒能提供种类丰富的各色产品，其中大多数产品都被广泛使用和充分开发利用，另一部分则是根据客户的需求，为一些极端条件专门定制的。

莱克勒能为您提供最尖端的喷嘴技术和喷射方案！



## 工艺应用的工程解决方案



## 精密喷嘴



对于大型工业框架产业，一般都需要特殊的工程解决方案。所以，我们能按照化工业和石化业的特殊要求，为您提供莱克勒的定制产品和解决方案，例如泵、调节装置、喷枪、特种喷嘴、气体冷却调节系统以及液滴分离器等等。如果您在产品目录里没找到您所需产品，请与我们联系。

我们很高兴能与您合作，根据您的需求开发出最合适的雾化喷嘴。请注意这里提到的交货时间和喷嘴价格！

定制喷嘴和工程解决方案

为您的要求量身定制

完善的咨询服务

个人定制和工艺技术支持

我们的精密喷嘴适用于大多数工业应用，表现卓越。

经过了严谨细致的设计开发，我们的喷嘴能够经得起时间的考验。随着产品的大规模生产，大多数化工用喷嘴的价格相当实惠。在本书中，您将看到莱克勒最常用的多款喷嘴。

大量标准喷嘴

可靠且久经测试

超值的价

交货期短

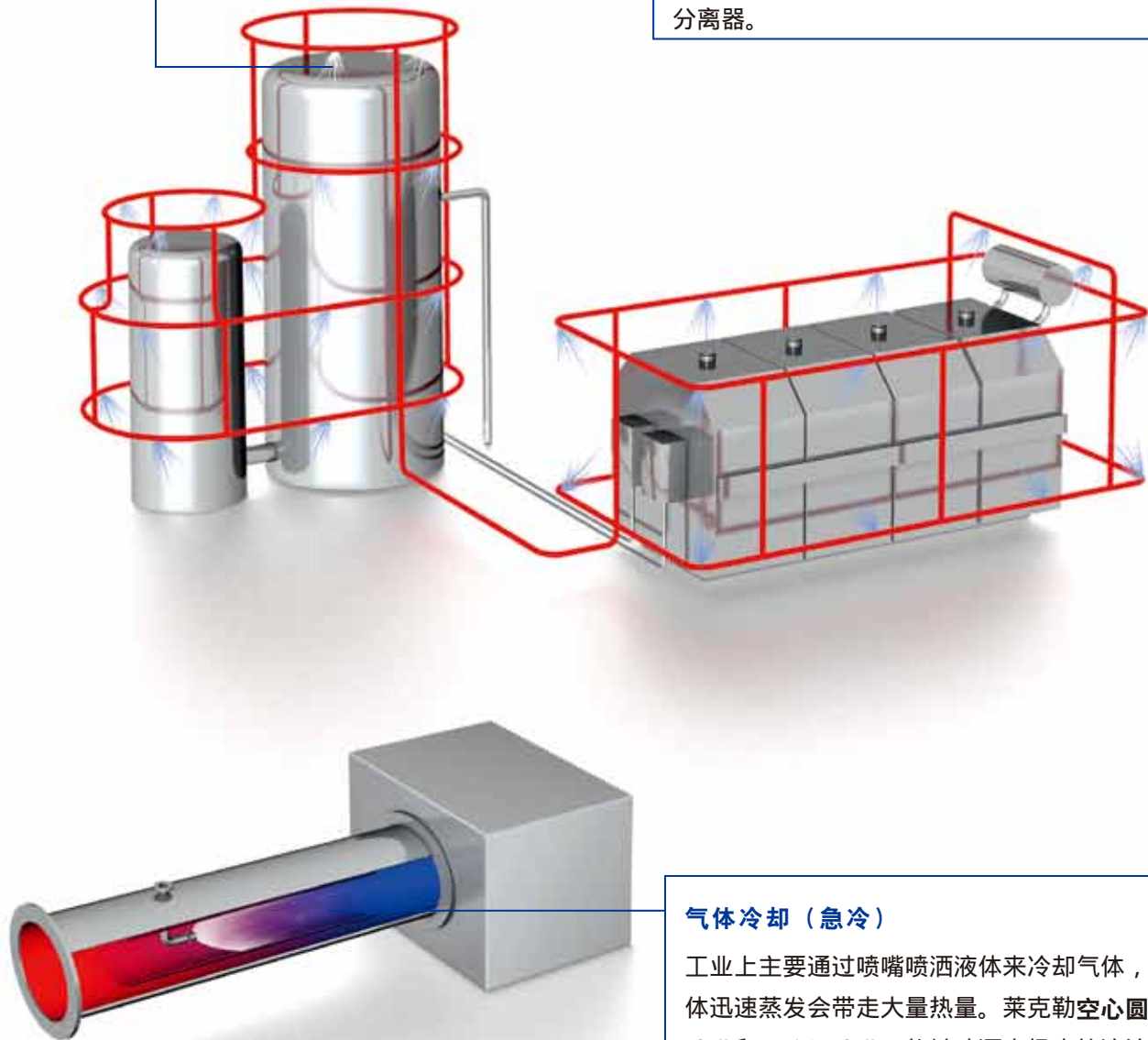
# 莱克勒喷嘴和工程解决方案广泛应用于化工行业

## 罐体洒水和防火

在罐体冷却和洒水时，务必要在罐内物体的所有表面上喷洒出一个均匀的水幕。这类喷嘴的最小通径一般不小于6mm（DIN14495）。这时我们通常会使用舌形喷嘴和实心圆锥喷嘴。

## 液滴分离器

工业操作中，气流中经常夹带着小液滴。莱克勒的液滴分离器可以移除这些小液滴，防止下游测量装置受到影响。特制的实心圆锥喷嘴可用于清洗液滴分离器。

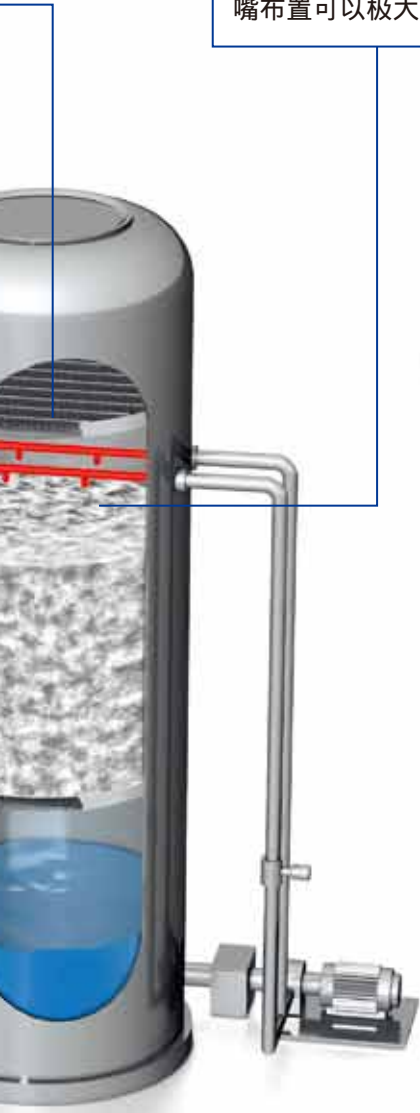


## 气体冷却（急冷）

工业上主要通过喷嘴喷洒液体来冷却气体，液体迅速蒸发会带走大量热量。莱克勒空心圆锥喷嘴和双流体喷嘴，能够喷洒出极小的液滴，保证液体完全蒸发。

### 吸收（气体洗涤）

莱克勒的**实心圆锥喷嘴**、**空心圆锥喷嘴**以及**多头喷嘴**可以用于废气吸收处理。该工艺最重要的是制造一个很大的反应面积。合理的喷嘴选型和最佳的喷嘴布置可以极大地提高反应效率。



### 离心机中的物料分离

离心机是用来分离物料的。莱克勒的**实心圆锥喷嘴**和**扇形喷嘴**通过喷水洗涤物料，将物料分离出来。

## 案例 工程解决方案

### 液滴分离器



捕捉极细的液滴  
( $<10\mu\text{m}$ )  
压力损失极少  
适用于大流量

### 喷枪和注入器



最佳雾锥分布  
容易调整  
多种材料选择

## 案例 工程解决方案

### 实心圆锥喷嘴-490系列



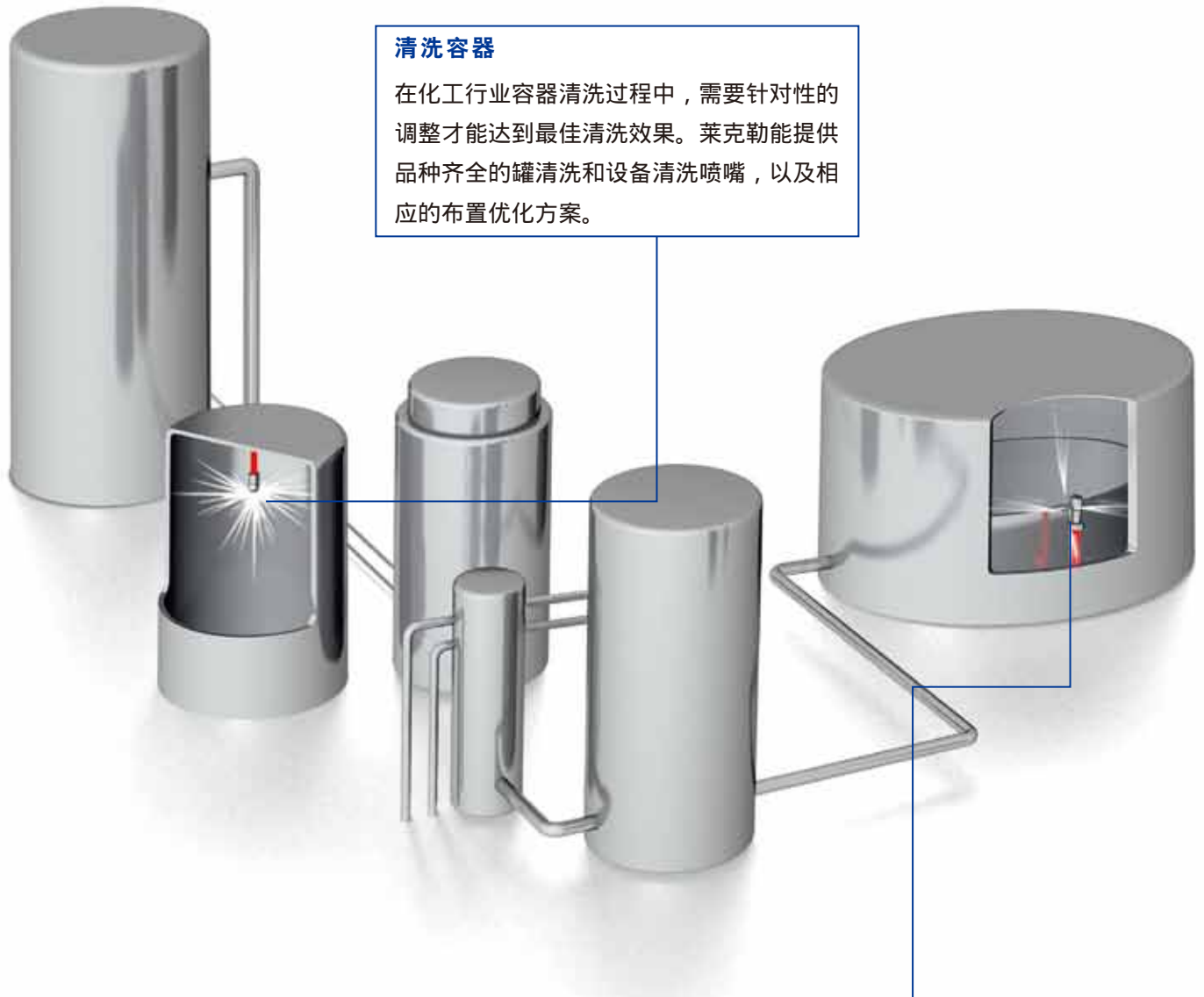
抗堵型设计  
稳定的喷射角度  
极其均匀的喷射分布

### 双流体喷嘴



极细液滴  
最小流量  
粘性液体雾化

## 莱克勒喷嘴和工程解决方案广泛应用于化工行业

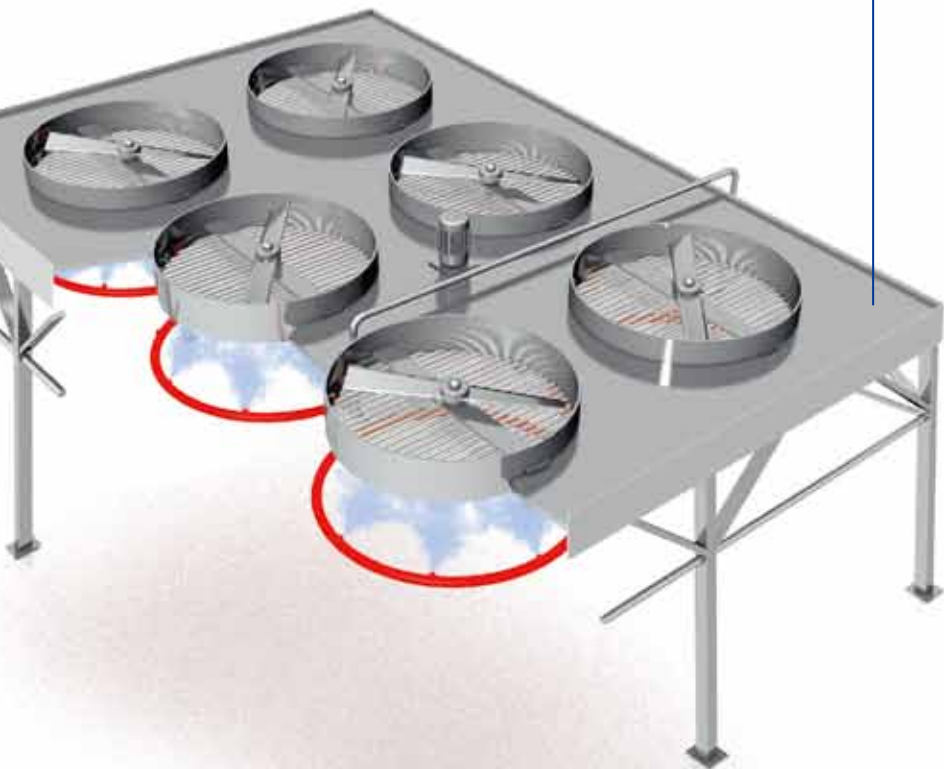


**清洗容器**  
在化工行业容器清洗过程中，需要针对性的调整才能达到最佳清洗效果。莱克勒能提供品种齐全的罐清洗和设备清洗喷嘴，以及相应的布置优化方案。

**系统及大罐清洗**  
系统及大罐清洗应用一般使用高冲击力洗罐器，齿轮控制的柱型射流喷嘴，能够精准控制喷射轨迹。这种应用十分广泛，甚至在较小的罐体和系统中，这类喷嘴能够清洗顽固污渍。

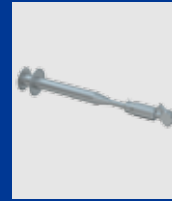
### 气体冷却和加湿

蒸发这一热力学原理，经常应用于气体冷却和气体加湿。莱克勒的空心圆锥喷嘴和多头喷嘴，能将极细的液滴直接注入到空气/气流中。这项工艺的关键之处在于，在入口处产生粒径合适、分布均匀的液滴。



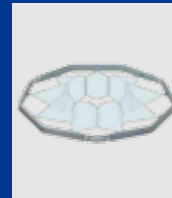
## 案例 工程解决方案

### 喷枪



定制化喷枪  
多种材料可选  
多种连接方式

### 喷淋杆

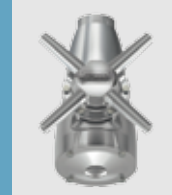


定制化喷头  
多种材料可选  
可使用双流体喷嘴

## 案例 工程解决方案

### 高压洗罐器-

#### 5TA/5TB/5TM系列



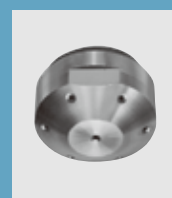
打击力最为强劲的  
实心液柱射流  
可清洗顽固污渍  
结实耐用，久经考验

### 自旋转罐清洗喷嘴-569系列



认可度高，广泛使用  
高效的扇形射流  
可提供防爆型

### 多头喷嘴-502/503系列

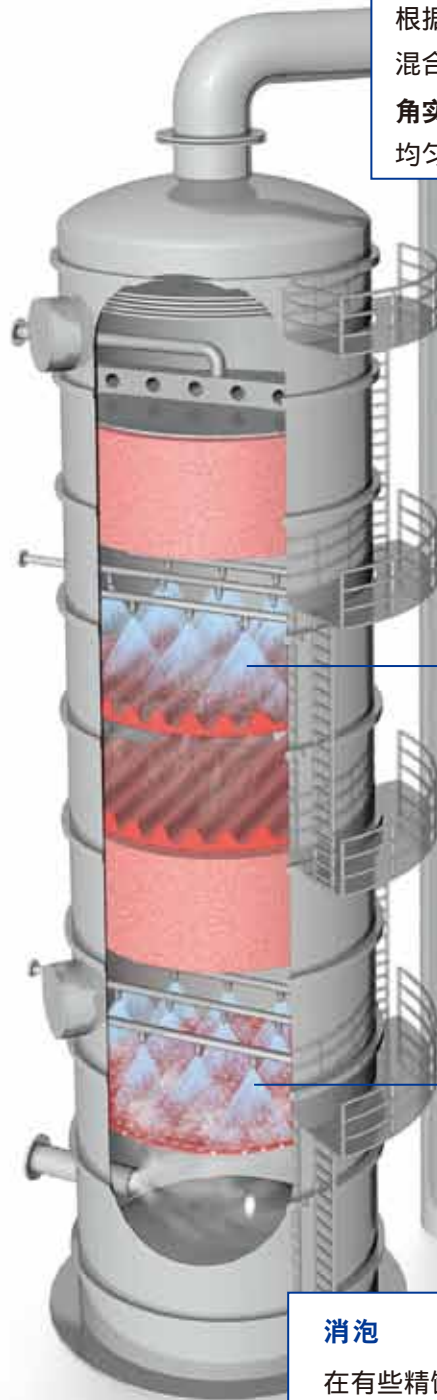


液柱近似实心圆锥  
小液滴

## 莱克勒喷嘴和工程解决方案广泛应用于化工行业

### 精馏塔/分馏塔

根据物质的不同挥发性，工业上经常在精馏或液体混合等应用中使用喷嘴来分离混合物。莱克勒的直角实心圆锥喷嘴，具有大口径和喷射分布极其稳定均匀的特性，十分适合这一应用。



### 消泡

在有些精馏过程中，发泡问题有时会引起液泛，莱克勒的实心圆锥喷嘴覆盖式地均衡喷射，能够有效控制泡沫。

### 蒸汽冷凝器

在蒸汽冷凝器中使用**实心圆锥喷嘴**，能够将气态转换成液态。在高泵效环境下，莱克勒的**实心圆锥喷嘴**能够很好地覆盖大片区域。

### 文丘里洗涤器

引入的气体在洗涤器管道中瞬间加速，并且与管道中的洗涤剂接触。莱克勒的**空心圆锥喷嘴**和**实心圆锥喷嘴**能迅速高效地捕捉到微粒，将液体汽化成小液滴。

## 案例 工程解决方案

### 喷枪和注入器



优化的分布形式  
易于调整  
多种材料可选

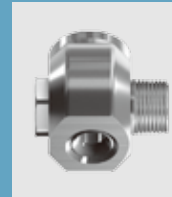
### 泵和控制阀组装置



优质的元件  
久经考验的品质  
完美的定制方案

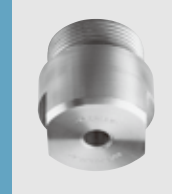
## 案例 工程解决方案

### 直角实心圆锥喷嘴- 422/423系列



无旋流片  
不易堵塞  
喷射角稳定

### 实心圆锥喷嘴- 403/405系列



流量大  
喷射分布均匀  
液滴大

## 莱克勒喷嘴和工程解决方案广泛应用于化工行业

### 蒸汽冷却

使用莱克勒双流体喷嘴对高温气体进行水冷，能够增加冷却面积、提高冷却速度。这个工艺流程还能配合使用莱克勒的泵和控制系统 *VarioCool*<sup>®</sup> 进行控制

### 原油给料

重油注入反应器后，最终产生残炭制品。莱克勒的实心圆锥喷嘴通径大，最适合此类应用了。

### 燃料燃烧器

使用一个小小的空心圆锥喷嘴喷油，就能产生反应炉需要的高温。



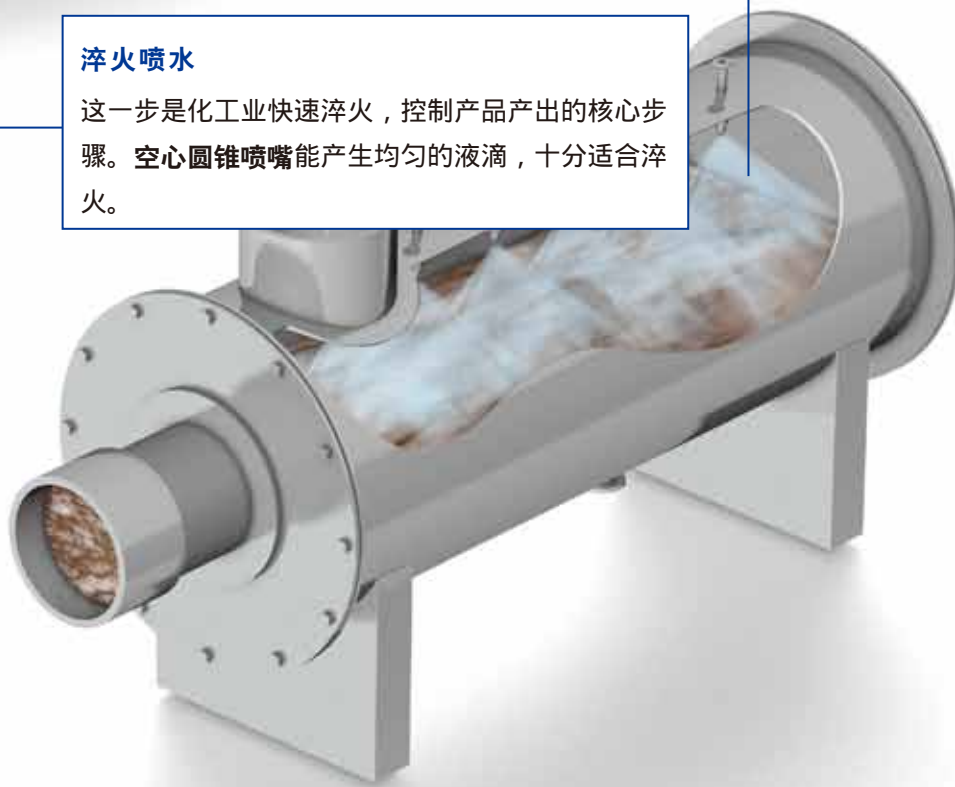


### 搅拌机/制粒机喷射

搅拌机能将粘土或者其他材料搅拌至塑性状态，而制粒机则能磨碎矿石。这类应用可以使用莱克勒实心圆锥喷嘴。

### 淬火喷水

这一步是化工业快速淬火，控制产品产出的核心步骤。**空心圆锥喷嘴**能产生均匀的液滴，十分适合淬火。



## 案例 工程解决方案

### 喷枪和注入器



最佳喷射分布  
易于调整  
多种材料选择

### 泵和控制阀组装置



优质的元件  
久经测试  
完美的定制方案

工程解决方案

## 案例 工程解决方案

### 空心圆锥喷嘴-

#### 214 / 216 / 218 系列



液滴小  
流速低

### 双流体喷嘴-

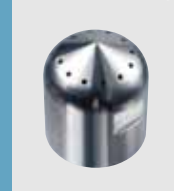
#### 170 / 180 系列



高效雾化  
极细雾化液滴  
大通径

### 双流体喷嘴-

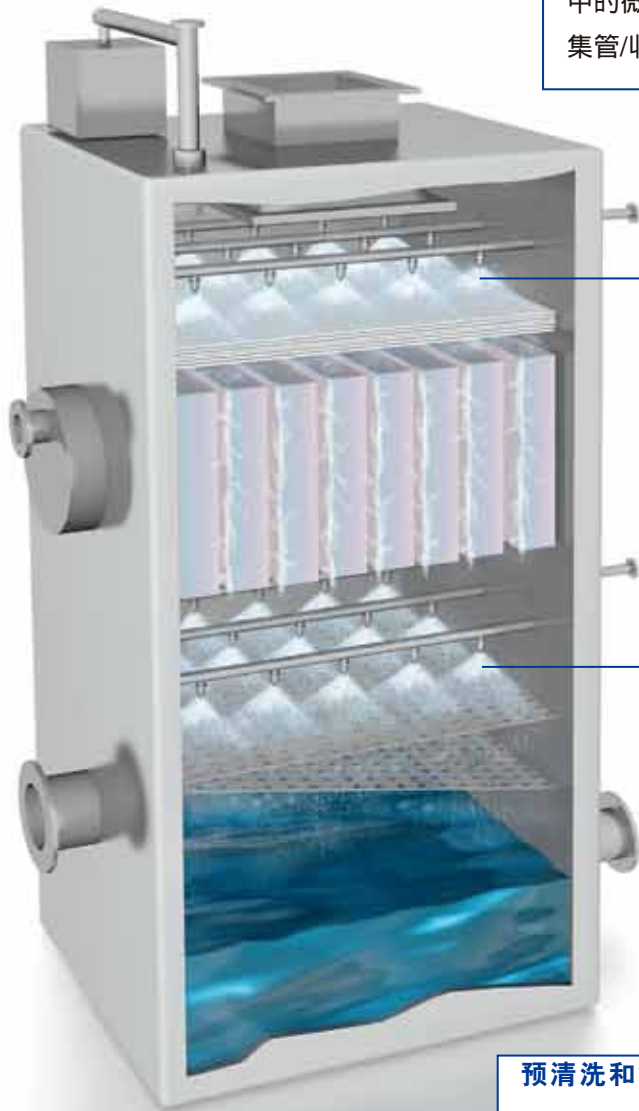
#### VarioJet® 系列



内部混合  
创新设计  
极细液滴谱

精密喷嘴

## 莱克勒喷嘴和工程解决方案广泛应用于化工行业



### 悬浮颗粒清除

静电除尘器(ESP)是一种过滤器，主要利用静电电荷，在尽量不阻碍气体流动的同时，去除流动气体中的微粒。使用莱克勒的**实心圆锥喷嘴**可以洗除收集管/收集板上的微粒。

### 预清洗和气体冷却

在潮湿的静电除尘器(ESP)底部，莱克勒**空心圆锥喷嘴**和**实心圆锥喷嘴**安装在气体分配板上方，可以用于预清洗，气体冷却，清洗和去除微粒。



### 水洗盐

注入器上安装**实心圆锥喷嘴**，可以用来洗除初馏塔和常压塔塔顶馏出系统中的成盐反应污染，防止发生反应造成腐蚀。

## 案例 工程解决方案

### 液滴分离器



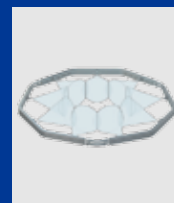
捕捉细小液滴  
( $<10\mu\text{m}$ )  
极少的压力损失  
适用于高流速

### 喷枪和注入器



最佳喷射分布  
易于调整  
多种选择

### 喷淋杆

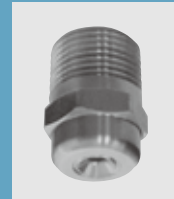


可定制喷头  
多种材料  
可定制双流体喷嘴

工程解决方案

## 案例 工程解决方案

### 实心圆锥喷嘴-490系列



抗堵设计  
稳定的喷射角度  
均匀的喷射分布

### 空心圆锥喷嘴-

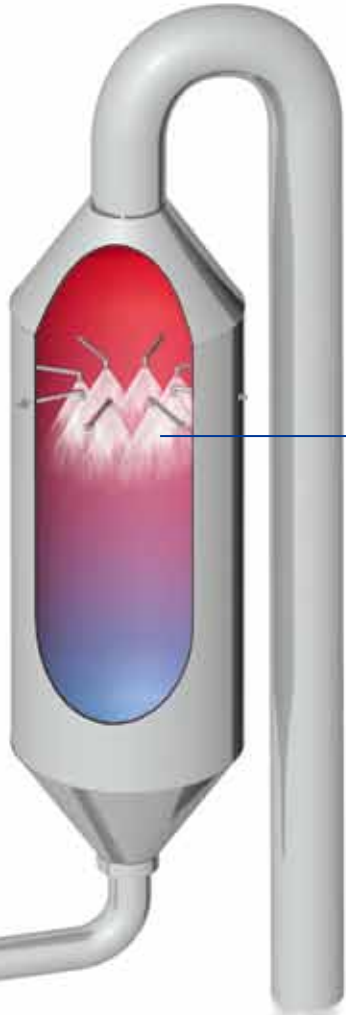
#### 214/216/218系列



液滴小  
流量小

精密喷嘴

# 莱克勒喷嘴和工程解决方案广泛应用于化工行业

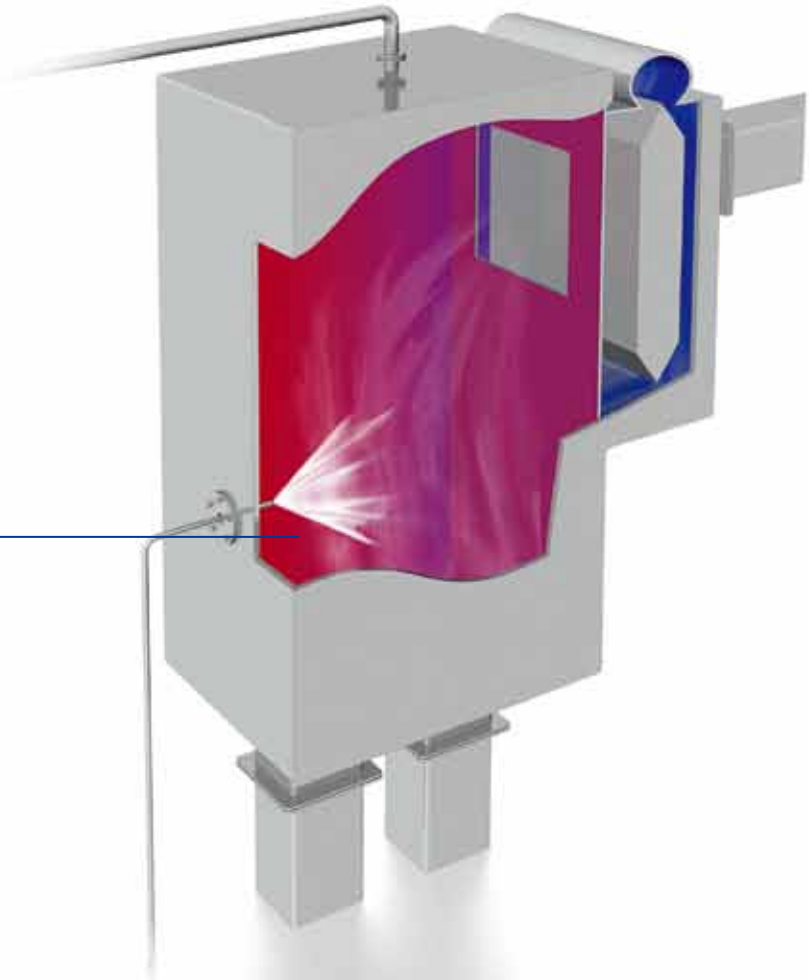


## 气体冷却塔

精确冷却与调节热烟气，形成稳定的出口条件，为下游工序创造安全高效的操作系统。莱克勒能够为您提供调节冷却塔出口环境的多种工程解决方案。

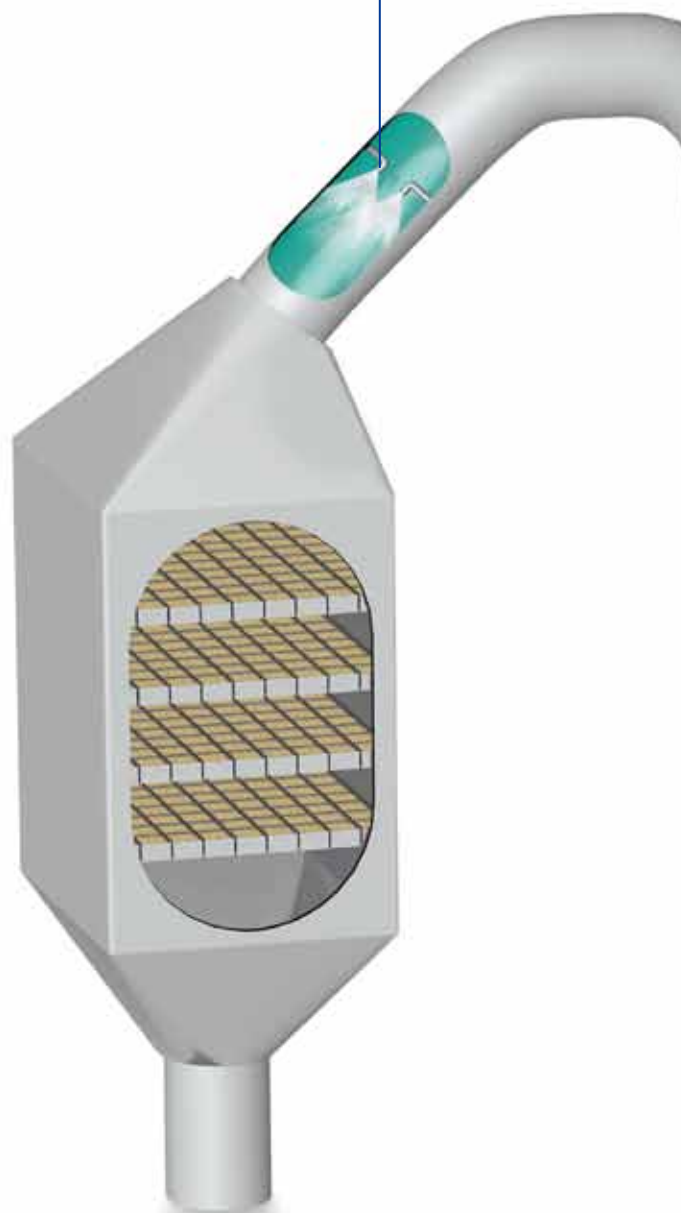
## 烟气脱硝

选择性非催化还原，即烟气脱硝(SNCR)是一种减少氮化气体的工序。莱克勒的**双流体喷枪**和**扇形喷嘴**能直接将细小的尿素或者氨水液滴喷入熔炉。



### 选择性催化分解法(SCR)脱硝

使用选择性催化分解法(SCR)，需要依靠催化剂才能实现高效脱硝。这个过程需要特殊的预防措施，以确保脱硝效率高，催化废弃率低。在接近反应温度窗口时，使用双流体喷枪迅速加入反应物，然后再加入催化剂。



## 案例 工程解决方案

### 喷枪和注入器



最佳喷射分布  
容易调整  
多种规格

### 泵和控制阀组装置



优质的元件  
久经测试  
完美的定制方案

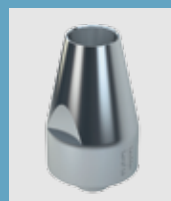
## 案例 工程解决方案

### 回流喷嘴



极细的空心圆锥雾化效果  
稳定的压力  
无需压缩空气

### 双流体喷嘴-Laval



极细的实心圆锥雾化效果  
液滴尺寸和滴谱可以调节  
适用于高温环境



## 工艺过程解决方案：针对先进应用的尖端解决方案

如果您正准备开发新项目，但是又没有标准方案可供借鉴。没关系！我们积累了数十年的经验，能很快为您提供定制的喷嘴、喷射系统和液滴分离器方案。请联系我们，所有的问题都能迎刃而解。



# 精工细作的喷枪和注入器

## 结构特点

### 连接配件

快拆式组件  
锥形螺纹连接  
可根据客户需求定制

### 防护特性

无保护机制  
有防滑套管和防护罩  
可根据客户需求定制



### 喷嘴配置

单个喷嘴  
多头喷嘴



### 法兰连接

楔形法兰  
标准法兰, DIN, ANSI标准  
可根据客户需求定制

### 多头喷枪

喷嘴数量可根据客户需求



莱克勒喷枪在烟道中能保证最佳喷射布置和调整。可以通过选择不同的喷嘴,以及针对工况和其他工艺相关事项的调整,以适应不同的需求。

喷嘴是低维护式设计,能够毫不费力地迅速清理和替换。

这款喷枪采用优质不锈钢材质,十分耐用,能保证很高的功能可靠性。喷枪

有多种材质可选,能够满足各种特殊工艺要求。

莱克勒喷枪有多种配件,包括但不限于以下几种:

保护套管能够隔绝空气,增加喷枪的使用寿命,特别是在高温、粉尘以及侵蚀性气体等恶劣工况下。

楔入式法兰、标准法兰和特殊法兰,可以满足客户的各种需求  
导轨,引导喷枪安装

可调节嵌入深度的伸缩装置,可配密封圈膨胀节或密封箱可防止热膨胀。

法兰连接的装配连接件,可以焊入烟道。

提供其他特殊定制,包括耐磨、绝缘、水冷和涂层。

预安装的成套组件,连接工艺介质。(例如,快拆式连接,球形切断阀,滤网)

**莱克勒喷枪使用了最新的生产工艺,达到世界最顶尖水平。**

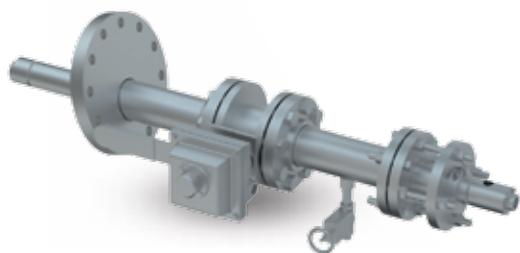
### 材料

喷枪标准材料是316/316L不锈钢,但是根据您的需求,我们也能提供耐化学药剂和耐高温材料制作的喷嘴。

配件材质是镀锌钢或不锈钢,软管材质是橡胶或不锈钢。



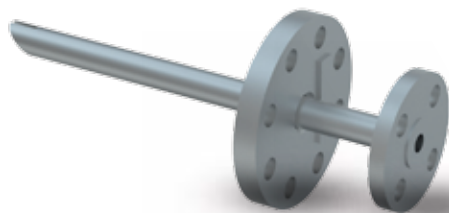
满足客户需求



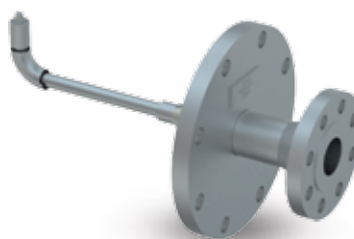
催化剂用伸缩式喷枪



中和剂用伸缩式喷枪



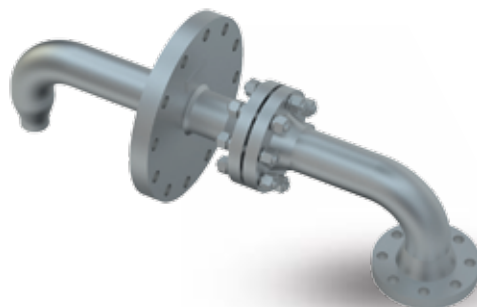
液体注入器



水洗注入器



水洗注入器



化学药剂注入管

安装示范



# 喷枪和注入器 定制工艺方案

## 喷枪类型

## 材料，测试要求，标准

## 连接方式和配件

### 液压式

#### 材料选择

不锈钢316L  
哈氏合金  
PP,PVC  
其他

#### 法兰连接

楔子  
标准法兰，DIN,ANSI  
标准  
特殊法兰，满足客户  
特殊需求

### 双流体式 (液体/气体)

#### 遵循代码

ASME B31.1动力管路代码  
金属工业管道：DIN EN 13480  
非受火压力容器：DIN EN 13445  
ASME B31.3 动力管路代码  
焊工操作资格记录：按照ASME  
BOVC 第六部分操作  
焊工资格考试：DIN EN 287

#### 其他连接配件

可调节嵌入深度的伸缩  
装置，可配密封圈。  
伸缩器用的伸缩接头、  
填料箱，能在高温下运  
行。  
预安装的成套组件，用  
于介质连接。（例如，  
快拆式连接，球形切断  
阀，滤网）  
其他特殊定制件，包括  
耐磨损，绝缘，水冷和  
涂层。  
法兰连接的装配连接件，  
可以焊入烟道。  
导轨，引导喷枪安装

### 蒸汽式

#### 测试

ANSI和ASTM测试  
非破坏性检查—渗透型测试：  
DIN EN ISO3452  
硬度测试  
静压测试：压力设备指令2014/68/EU，  
DIN EN 13480-5，DIN EN 13445-5  
喷射和流动测试  
相位多普勒分析仪（PDA）测试系统  
磁粉检查：DIN EN ISO17638  
阳性材料鉴别

## 喷枪/注入器配置

## 喷嘴型号

### 喷嘴型号选择

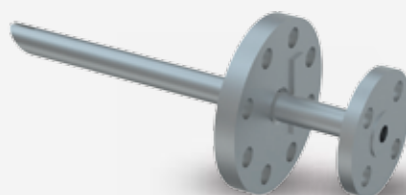
- 单流体喷嘴
- 双流体喷嘴
- 回流喷嘴

### 按照客户需求配置

- 喷射方向
- 嵌入深度
- 单个喷嘴
- 多个喷嘴布置方案
- 多头设计

### 分配器和套管

按照客户要求



# 泵和控制阀组装置

## 完美的定制工艺方案

莱克勒的泵和控制阀组装置，能够调节水的流量和气体雾化效果，可以按客户需求定制方案。根据每个项目的具体要求，首先设计出整体框架，选择最好的组件，如此才能定制出一套完美的工程方案。

### 一流的工艺设计

为了实现我们的工艺设计，我们需要确定所有的相关参数，明确所有设备的设计。这些数据包括：公称宽度，压力水平，泵和控制阀的设计等等。我们会为您画出流程图，选出具体设备和信息列表，供您参考。当然，整个项目的信息将会全部记录下来，确保几年后，仍然可以追溯到当时使用的技术和工艺。

### 优质的组件

我们喷嘴的优秀性能是设备稳定运行的关键所在。只有喷嘴系统的操作性和功能性相互协调，才能保证气体冷却系统的更加稳定、经济的运转。生产中的意外通常很快导致故障停工中断，而生产中断往往会造成巨大的经济损失。为了避免上述问题，我们的泵和控制装置使用的优质配件，皆来自于知名制造商，最核心的配件甚至采用了双保险设计。

各部件通过管道相互连接，安装在带有小孔的基座上，使用起重机运输，同时将所有操作和维护部件布置在易于操作的位置。

### 久经考验的品质

莱克勒的设计与工艺都达到世界最先进水平，符合所有相关标准。针对品质，我们制定了莱克勒质量管理体系，并且获得DIN EN ISO 9001资格认证。交货前，泵和控制阀组装置要进行压力和密封性测试，并且由我们经验丰富的工程师再次检查，这样可以避免运行后的所有质量问题。

### 喷嘴专家的控制理念

大量VarioCool®系统的安装案例，多年的成交经验，以及喷嘴技术的专家级知识，成就了莱克勒如今臻完美的控制系统。使用莱克勒的控制方案，绝对会物有所值。我们的控制装置理念——全自动且可灵活调整，开关设置与动力装置能够完美受控，完全符合您对工艺的要求。

## VarioCool® 泵和控制阀组装置

### 成套选装机件的电器布线



#### 接线盒

所有组件线路都要接入泵和控制阀组装置里的接线盒，泵发动机线路除外。

这样就能保证用户拥有更高级别的控制权，集中控制所有的电气组件和测量设备。



#### PLC控制柜

所有组件都要接入控制柜，包括泵，而控制柜再集成到整个装置的基本框架中了。

所有的注入控制，会按照有效的电气标准和规范进行测试，控制柜的控制面板上会显示所有相关的参数。

特殊的配置和大量的测试都让调试变得更顺利。客户的逻辑系统可通过PROFIBUS 或PROFINET实现信号（定位点，设备状况，错误信息）的交换。

这种控制机制有两种模式：手动模式和自动模式，方便工厂停工时进行测试。发生故障时，我们的工程师也可以很快通过调制解调器进行远程诊断，不再需要现场调试了。



#### 联系我们

由于客户需求不同，标准方案不总行得通。请与我们联系，我们可以与您一起解决难题。

# 液滴分离器

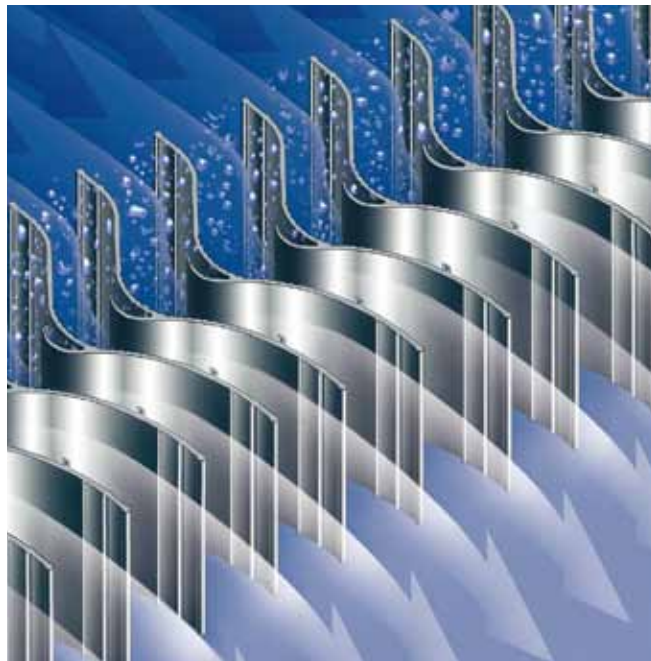
## 性能优异

液滴分离器在很多工序和气体洗涤设备中都扮演了极其重要的作用，它作为功能元件能够保护下游设备，增加产量或者减少能耗。现在环境保护法越来越严格，对于残余污染物的容忍度也越来越低，液滴分离器变得越来越重要了。

高性能的液滴分离器能够保证压力损失很小的同时，将液滴分离至 $10\mu\text{m}$ 以下，这种分离器现在已经成为必需品。液滴分离任务通常需要紧凑型分离系统，来高效处理大流量的情况。在规划和设计使用液滴分离器时，需要您精确了解分离系统的功能、性能数据，以及应用的深入进程。

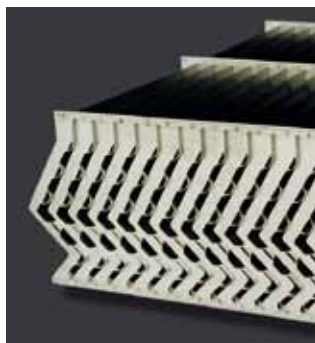
气体流动中关于液滴形成和运动的知识非常重要，这能保证液滴分离器的无故障运行。在我司100多年历史中，我们一直在探索发现和了解着液滴知识，保证了我们的喷嘴和液滴分离器一直是工程工艺必不可少的部分。

每个设备都有特定的液滴分离器的设计和构造。我们会按照您的需求、规格和图纸进行液滴分离器的设计构造和造型—我们不提供标准化方案，而是根据您的需求量身定制。为保证精确操作，分离器的材料必须符合您设备的相关要求，莱克勒能为您提供各种不同材料的产品。



### 可选材料：

不锈钢：304 SS, 316L SS, 316Ti SS,  
318LN SS, 904L SS,  
254SMO SS, 哈氏合金  
塑料：PP, PPTV, PE, PVDF



### 联系我们

如果您很了解自己的工艺，但是却不熟悉哪款液滴分离器适合您，没关系！请联系我们，我们会为您选出最适合的型号。

### 莱克勒（天津）国际贸易有限公司

办公地址：北京市朝阳区东三环北路8号  
亮马河大厦2座418室

邮编：100004

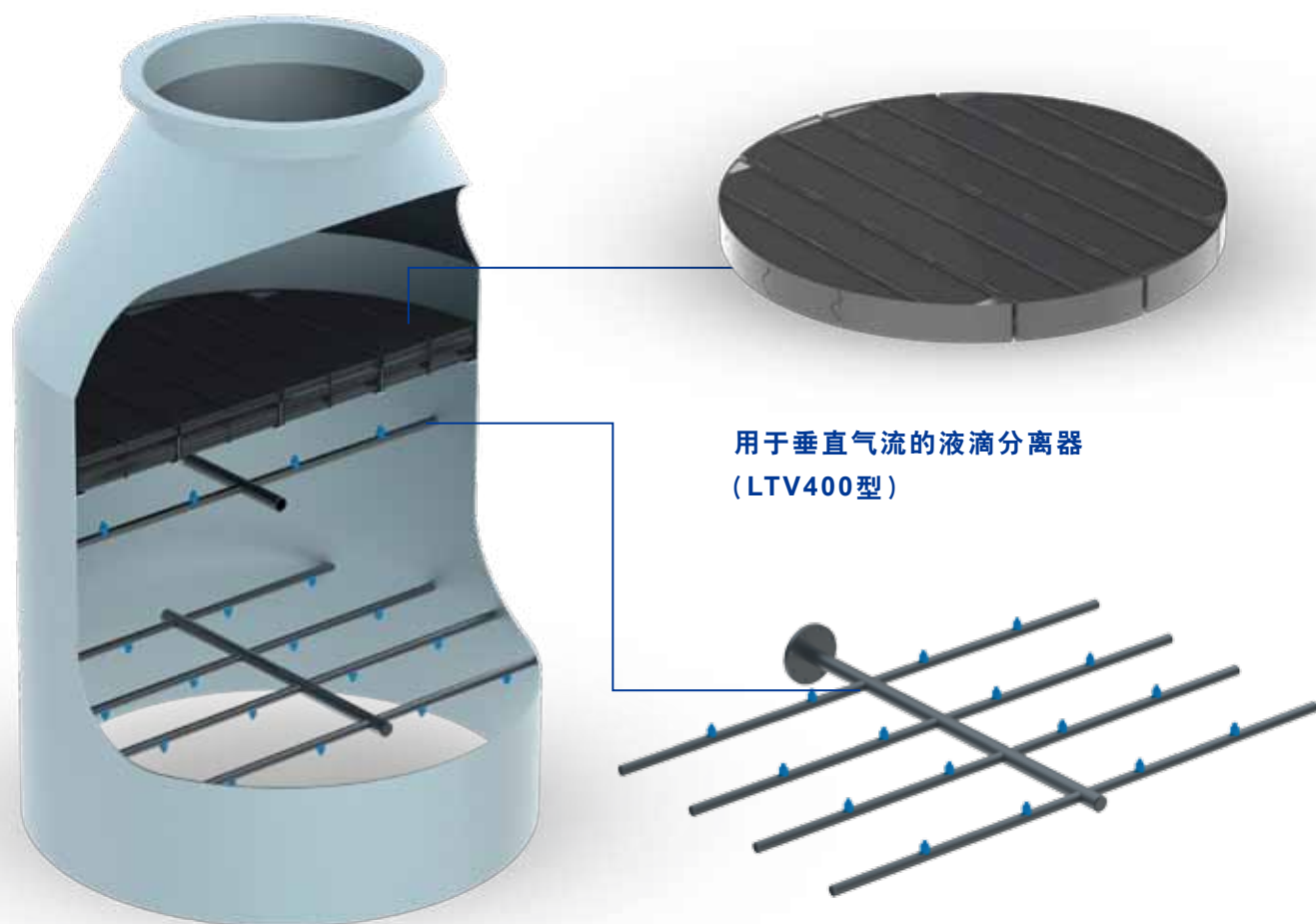
电话：010-84537968

传真：010-84537458

E-mail: info@lechler.com.cn

网址：www.lechler.com.cn

# 垂直气流液滴分离器



用于垂直气流的液滴分离器  
(LTV400型)

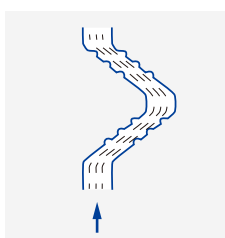
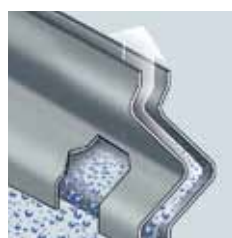
液滴分离器的清洗系统

叶片式液滴分离器，用于垂直气流，叶片挡板水平安装或者略微水平安装。在侧面部位分流而下的液体形成一道水幕，水幕下流而气流上游，这样液体与气体能够充分接触。最后在分离器底部，水幕变成大液滴后流走。

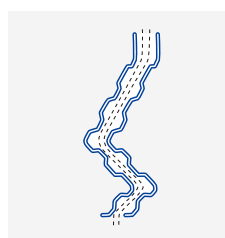
### 即使工况很差也能稳定操作

莱克勒液滴分离器采用优化的流线型设计，但是如果气体中还带有很多灰尘，就会形成沉积，削减液滴分离器的效率。因此需要额外的清洗系统，才能保证持续操作。

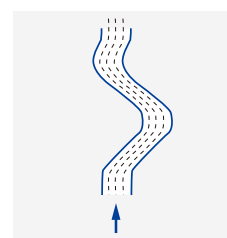
使用莱克勒实心圆锥喷嘴，循环清洗液滴分离器，这个方案已得到广泛认可，可以保证运行稳定，避免结垢，确保设备能够长期高效运行。



几何剖面：LTV 271

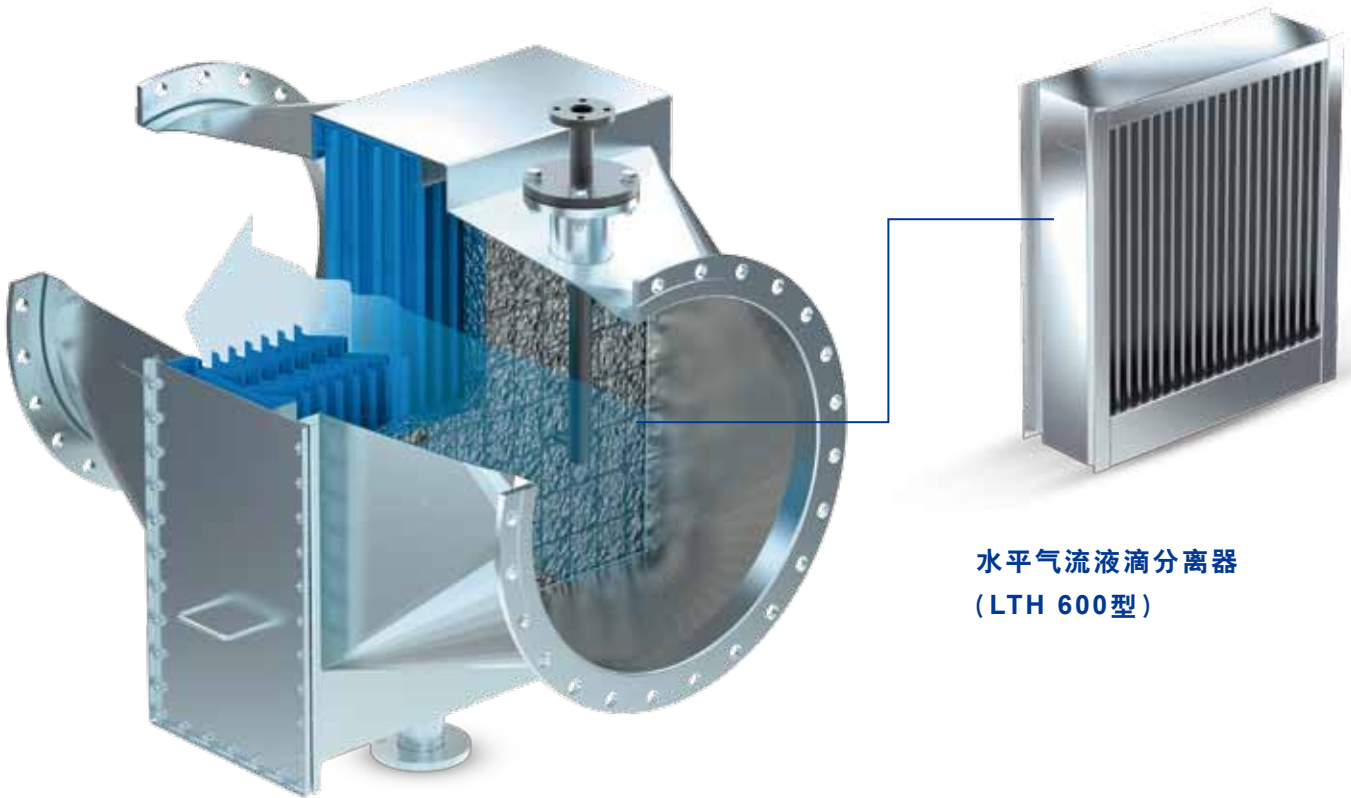


几何剖面：LTV 300



几何剖面：LTV 400

# 水平气流液滴分离器



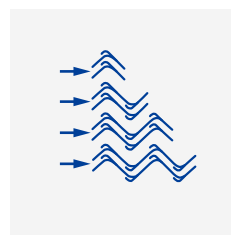
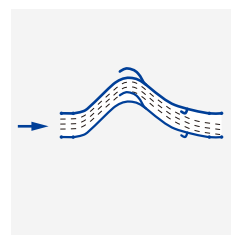
水平气流液滴分离器 (LTH 600型)

## 水平气流液滴分离器 (LTH 600型) 的外壳和凝聚器

同垂直气流液滴分离器相比，用于水平气流的叶片式分离器在二次分离时采用了不同的设计，挡板排列方向同气流方向垂直，水流因为重力下流至挡板，

产生水流平静的区域，使得水幕流至这个区域却不与气流重新接触。液体由于重力流出而获得的分离效果极好。我们分离器的独特设计保证了其高流速

运转。挡板叶片的优化流线型设计，能够减少压力损失。我们可以根据您的需求，从各种细化分类的叶型中选出一款单项偏转或者多向偏转的叶型。



几何剖面：LTV 100

几何剖面：LTV 500

几何剖面：LTV 600



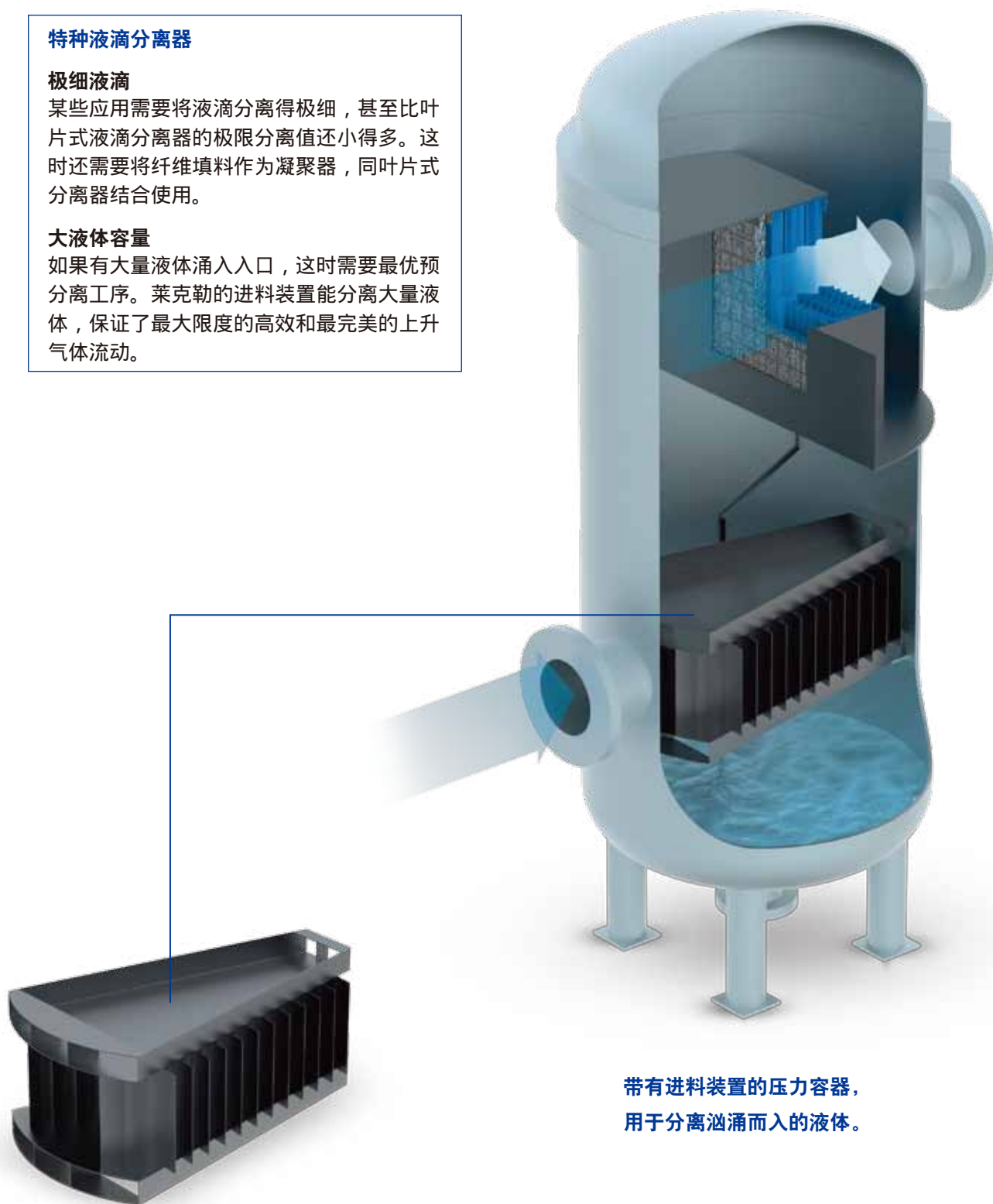
### 特种液滴分离器

#### 极细液滴

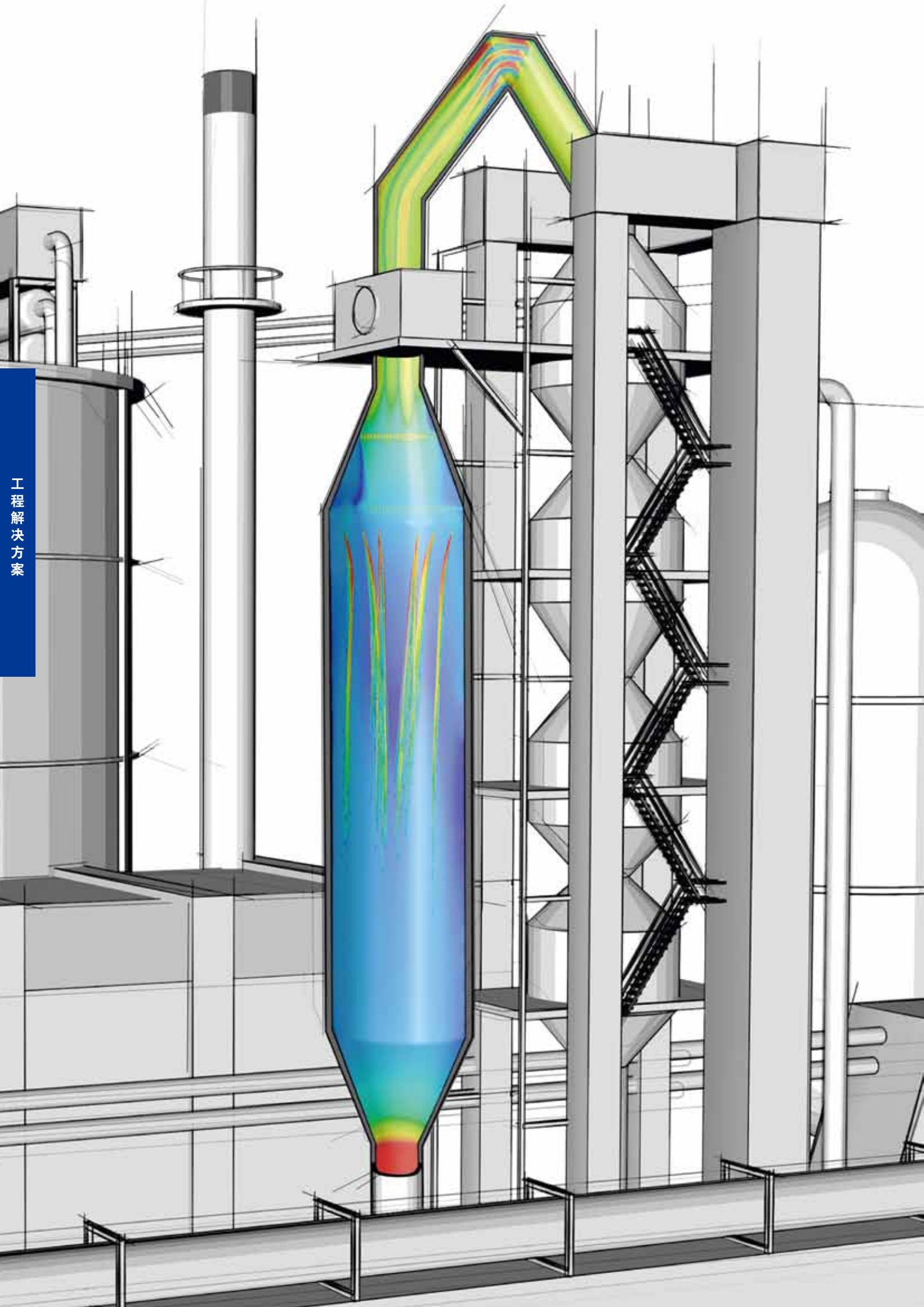
某些应用需要将液滴分离得极细，甚至比叶片式液滴分离器的极限分离值还小得多。这时还需要将纤维填料作为凝聚器，同叶片式分离器结合使用。

#### 大液体容量

如果有大量液体涌入入口，这时需要最优预分离工序。莱克勒的进料装置能分离大量液体，保证了最大限度的高效和最完美的上升气体流动。



带有进料装置的压力容器，  
用于分离汹涌而入的液体。



工程解决方案

# CFD分析

## 工艺优化工具：流体动力模拟计算

完美，不仅仅是莱克勒的承诺，更是CFD数据精确计算的结果。

不管您的喷射应用是什么，我们总是希望以最少消耗获得最好效果。所以必须要详细了解喷雾是怎么形成和扩散的。

现在可以使用电脑模拟出，一种或者多种媒介在静态或动态环境下的流动过程，甚至能将温度、质量传递以及各种物理作用都带入数据。这项模拟技术是莱克勒几十年来孜孜不倦追求技术革新的硕果。

流体动力模拟计算以前主要用于内部研发，而现在，我们将自己精湛的专业知识结合高性能计算机—这款精确计算的分析工具CFD应运而生

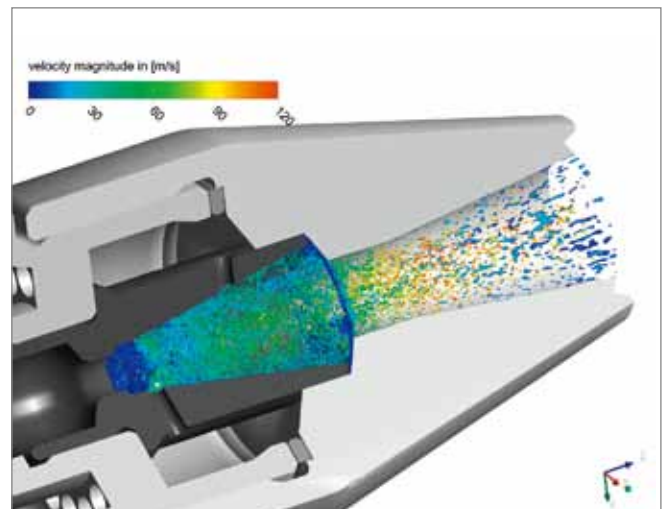
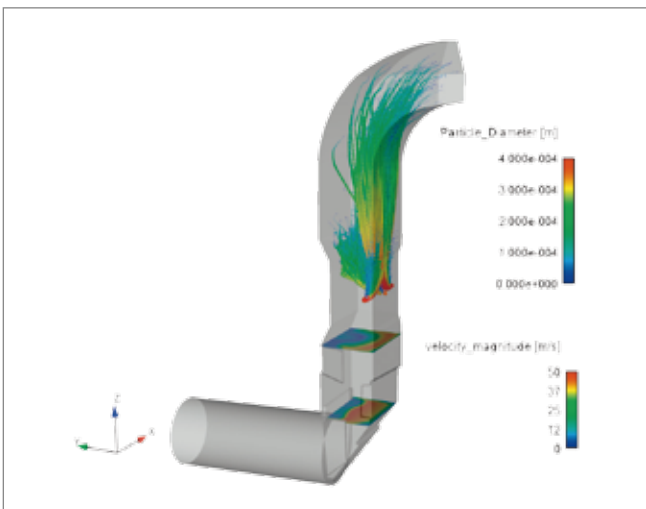
我们能根据您的情况和要求，模拟相应的喷嘴应用和喷射过程，十分具有前瞻性。

### 我们的服务：

- 简单模拟一种或者多种气体/液体在容器、管道等装置中的流场和压力损失
- 所有环境（温度、周围气体的质量传递等）中的喷射传播
- 计算喷嘴的内部流场，预测喷射形状、水量分布以及喷口处的喷射性状

### 您将获益匪浅：

- 保持高效：
  - 喷嘴和应用的介质消耗量
  - 整个流程的几何尺寸
- 优化：
  - 喷嘴选型
  - 喷嘴操控（泵，压缩机和风扇上的喷嘴高效操作）
  - 喷射分布
  - 液滴尺寸
  - 优化流体流动方向





# 测量技术

## 实现精益求精的关键

### 为研制精密喷嘴奠定了基础

在莱克勒，精确测量长久以来都是精确喷射的基础。实验室中取得的数据是其他工序的前提，也更容易协助工程师选出特殊应用的喷嘴，从而节约时间，降低成本，保证安全。

### 先进技术

莱克勒新建的技术研发中心，进一步扩大了我们的研发能力。

值得注意的是，我们有一款激光测速仪，是现今最先进的光学测量仪器，无需接触就能测算出球形液滴的速度和直径。利用所得数据我们就能得到可靠的微粒尺寸分布和速度光谱。

从微米级别的小液滴到8毫米的大液滴，我们都能测算，并且拥有很高的时间和空间分辨率。

喷射的喷射点使用精度极高的xyz三维坐标轴，能自动处理和测量。

### 全球合作

全球化合作通常可以打开新视野，因而莱克勒十分重视全球合作。此外，全球合作能让我们在特殊测试环境中测试喷嘴，拓展了喷嘴的使用方法。



### 独特的产品特色：实践出真知

自公司创建以来，莱克勒就以高新技术和研发能力著称。从1893年的“离心喷雾机”到21世纪的世界尖端技术，在过去一个世纪，我们成功获得了数量庞大的专利，在未来也将继续发扬这一传统，而我们的研发中心将起到了不可或缺的作用。历经7年设计建造，莱克勒技术研发中心于2016年夏季正式投入使用，占地超过600 m<sup>2</sup>，大量的测量设备，先进的测试台，各种各样的泵站，足以测试和研究不同喷嘴的喷射特性，从极细喷雾到实心喷射。这里简直就是每一喷嘴研发者梦寐以求的地方。

## 精密喷嘴

产品精度高，使用范围广

化工行业有无数应用，需要以各种方式雾化各种不同的液体。再加上各种应用的不同参数，使得相应的喷嘴种类数以万计。而这些喷嘴型号我们一应俱全！这本样本中展示的是化工应用中最常用喷嘴选型。如果样本里没有适合您的喷嘴，请联系我们的喷嘴专家，一定能让您称心如意。



# 回流喷嘴

## 雾化无需压缩空气

莱克勒回流喷嘴能将液体雾化成一个极细的空心圆锥。

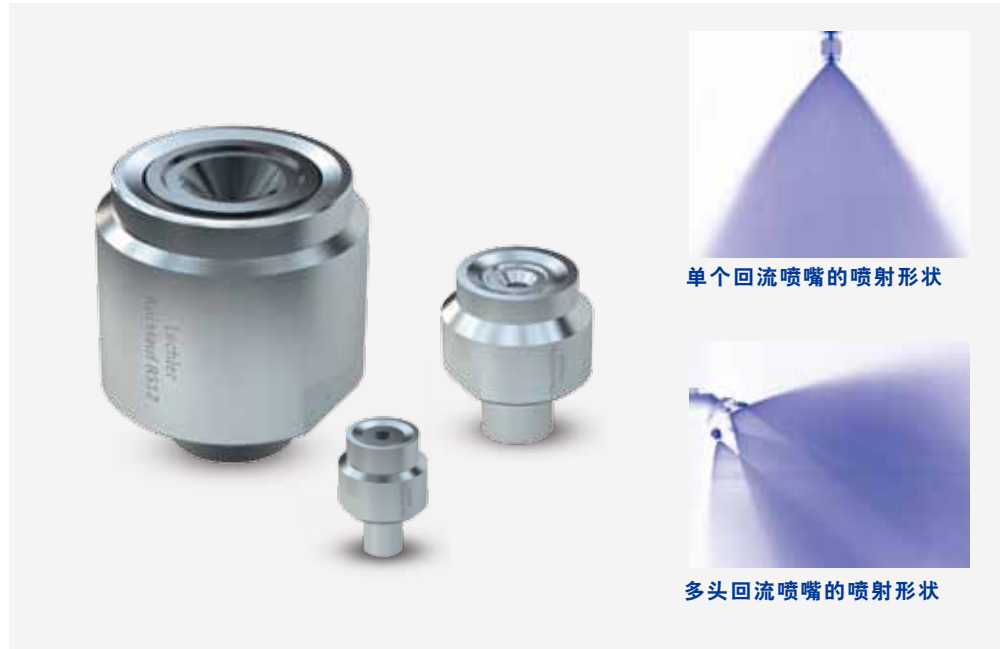
这种单流体喷嘴遵循压力雾化原理，使用恒定压力输水，压力与雾化流量无关。

回水管上的阀能够一直控制入口处的注入量，部分水量将回溢至罐体中。关闭阀门能够获得最大雾化流量。

整个控制范围里，液体雾化效果均衡细密。

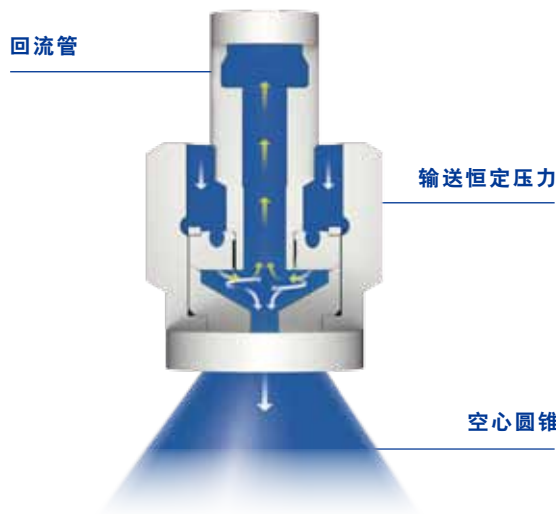
同单个喷嘴相比，如果将雾化量分散在多轴头喷嘴上，多轴头上最多装配6个小回流喷嘴，能得到更好的雾化效果。

多轴头的总喷射角度达到120°，能有效改善整个通道的水量分布，从而能减少喷枪数量。在升级气体冷却塔时，我们强烈推荐这种方案。



单个回流喷嘴的喷射形状

多头回流喷嘴的喷射形状



回流喷嘴的概形图

适用范围：

中/大型气体冷却塔，  
气体冷却

### 特点



喷射角度  
60°或90°，  
空心圆锥



生产成本低  
无需压缩空气



操作  
单个喷嘴，多轴头喷枪



调节比高  
高至12:1



均匀细密的雾化效果  
整个控制范围内



压力范围  
35bar (喷嘴供水管)

# VarioJet® 喷嘴

## 双流体喷嘴，出口角大，耗气量少

莱克勒VarioJet®喷嘴是一款双流体喷嘴，遵循内部混合原理进行雾化，水通过喷孔轴向输送进来。

达到锥尖后，水流压成一道薄薄的水幕，然后在喷嘴混合腔中被压缩空气雾化成极细小的液滴，而这些气液混合物，流经一圈喷孔后，将会再次雾化。

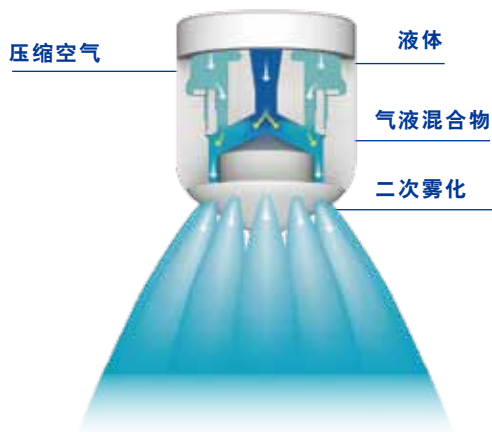
这种创新设计能够保证喷嘴，喷射角度很大，水量分布均衡，液滴谱细密，耗气量极低。

液滴谱的细密程度是由气液比和双流体的压力水平决定。一般情况下，气液比越高，气体和液体压力越高，液滴群也就越细。

喷嘴口径大，能防止阻塞，降低维修成本。



VarioJet® 喷嘴的喷射形状



### 适用范围：

气体冷却塔、气体轴承管（粉尘），气体冷却

### 特点



喷射角度大

60° - 90°

效覆盖通道中的灰尘



调节比高

高至20:1



液滴尺寸可调节

改变气液比即可



抗堵性

大通径，无内部构件



耗气量低



压力范围

液体1 - 9bar

压缩空气1 - 6bar



# Laval喷嘴

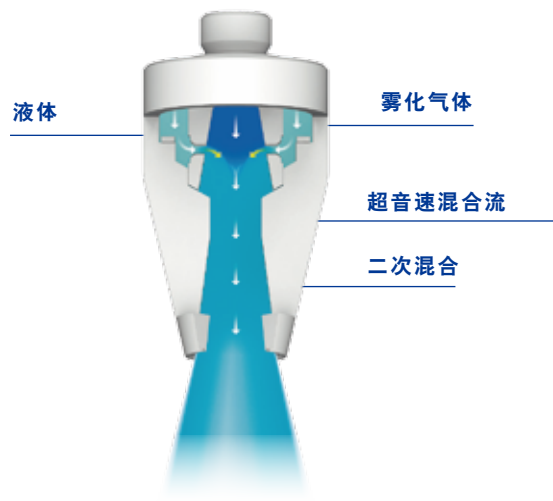
## 双流体喷嘴，特殊应用，液滴谱宽

莱克勒Laval喷嘴是一款双流体喷嘴，遵循超音速原理，能将液体雾化成一个细密的实心圆锥。

气体和液体在喷嘴混合腔中混合、雾化，形成气液混合物。喷嘴的特殊构造能将气液混合物加速到超音速，形成极细密的雾化效果。

改变气液比，能够较大范围地调节液滴尺寸和滴谱。喷嘴的口径很大，能够通过粘性液体和含有固体杂质的液体。

选择合适的喷嘴材料，能够有效防止粗糙的介质磨损喷嘴，也能在高温下使用。



Laval喷嘴的概形图

### 适用范围

气体轴承管（粉尘），小/中型气体冷却塔，气体冷却注入含有固体杂质的液体  
脱硫过程中注入石灰水  
脱硝过程中注入氨水和尿素  
化学工程工艺(喷雾干燥器等)

### 特点



喷射角度小

15°

水平流向的粉尘



液滴尺寸可调节

改变气液比即可



抗堵性

大通径，无内部构件



调节比高

高至20:1（一些案例甚至可以达到40:1）



极细的滴谱



压力范围

液体1 - 6bar

压缩空气1 - 6bar



# 内混式双流体喷嘴

## 170/180系列



### 通过内部气液混合，达到更好的雾化效果

内部混合原理

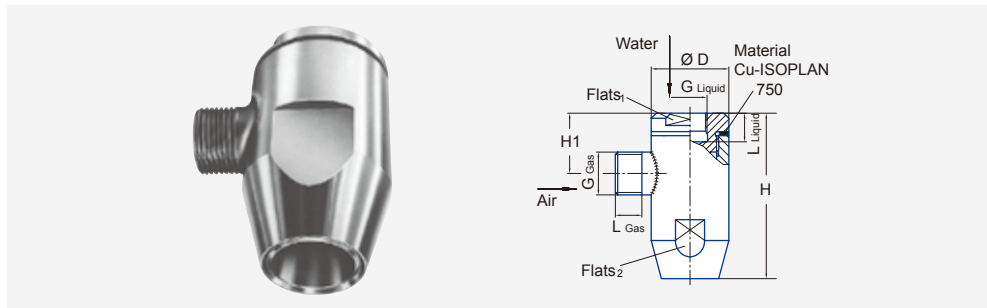
喷嘴混合腔中，气体与液体形成密实的气液混合物

极细的雾化效果，更好的调节比

通径大

与外混式喷嘴相比，更低的耗气量

无需保养维护



型号	尺寸 [mm]									重量 316L SS
	H	H <sub>1</sub>	D	Flats <sub>1</sub>	Flats <sub>2</sub>	G <sub>Liquid</sub> BSPP	G <sub>Gas</sub> BSPP	L <sub>Liquid</sub>	L <sub>Gas</sub>	
180.641	48.0	28.0	25.0	22.0	22.0	G 1/8	G 3/8	7.5	10.0	140 g
170.801	81.0	29.5	38.0	32.0	32.0	G 3/8	G 1/2	14.0	13.0	540 g
170.881	81.0	29.5	38.0	32.0	32.0	G 3/8	G 1/2	14.0	13.0	540 g
170.961	112.0	42.0	52.0	46.0	46.0	G 1/2	G 3/4	18.0	15.0	1,275 g

### 应用:

气体冷却，气体加湿，烟气脱硫，喷雾干燥，吸收

### 液体压力:

1,0-5,0bar

### 气体压力:

1,0-5,0bar

### 最大调节比:

1:30

### 喷射角度:

大约20°

由于这款喷嘴通径大，在雾化粘性液体或含有固体杂质的磨损性介质时，能进行无保养操作。

型号	材料号 1Y 316L SS	E Ø [mm] 气体	E Ø [mm] 水	气体压力											
				1.0			2.0			3.0			4.0		
				p Water [bar]	V Water [l/min]	V <sub>n</sub> Air [m³/h]	p Water [bar]	V Water [l/min]	V <sub>n</sub> Air [m³/h]	p Water [bar]	V Water [l/min]	V <sub>n</sub> Air [m³/h]	p Water [bar]	V Water [l/min]	V <sub>n</sub> Air [m³/h]
180.641	○	3.0	4.2	0.8 0.9 1.3	0.4 1.0 2.5	20.0 18.0 14.0	1.7 1.9 2.7	0.6 1.5 3.5	32.0 28.0 23.0	2.5 3.2 4.0	0.8 3.0 5.0	43.0 36.0 32.0	3.1 4.6 5.8	0.9 4.0 7.0	55.0 43.0 37.0
170.801	○	2.0	5.5	0.7 0.9 1.0	1.0 3.0 5.0	40.0 35.0 32.0	1.5 1.8 2.0	1.0 5.0 10.0	58.0 52.0 48.0	2.2 2.6 3.0	1.2 7.0 14.0	80.0 72.0 63.0	3.2 3.6 4.0	1.2 10.0 20.0	105.0 91.0 83.0
170.881	○	2.8	7.6	0.6 0.8 0.9	1.0 5.0 8.0	60.0 55.0 50.0	1.5 1.7 1.9	1.2 7.0 13.0	95.0 90.0 80.0	2.2 2.5 3.0	1.5 10.0 19.0	130.0 118.0 105.0	3.1 3.5 4.1	1.8 15.0 28.0	171.0 154.0 143.0
170.961	○	3.2	9.5	0.6 0.8 1.0	1.0 5.0 12.0	94.0 85.0 72.0	1.4 1.7 1.9	1.2 10.0 19.0	155.0 130.0 115.0	2.2 2.6 3.0	1.5 15.0 26.0	210.0 179.0 152.0	3.0 3.5 4.1	1.8 20.0 38.0	275.0 220.0 198.0

E=最小通径

订货号: 型号	+ 材料号	= 订货号
如: 180.641	+1Y	= 180.641.1Y



# 双流体喷嘴 150系列

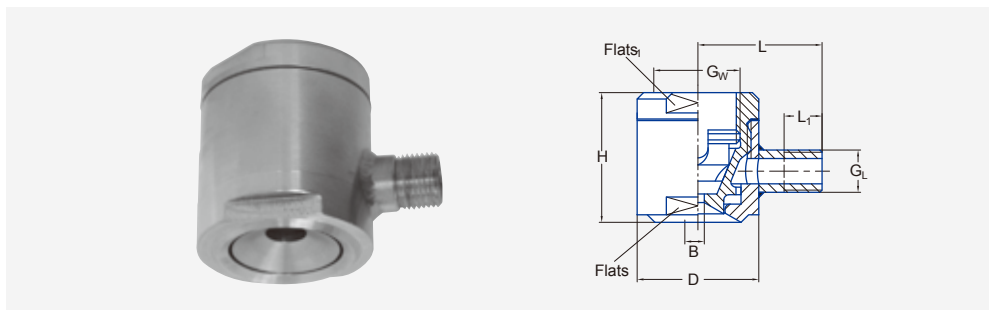


## 使用压缩空气或蒸汽，极细的液体雾化效果

液体、气体和蒸汽由压力供给

气体或蒸汽压力总是高于液体压力

气液比越高，雾化效果越好



### 应用:

化工工艺工程，冷却工艺，粘性液体雾化

型号	G <sub>w</sub> BSPP	G <sub>L</sub> BSPP	H [mm]	D [mm]	L [mm]	L <sub>1</sub> [mm]	Flats [mm]	Flats <sub>1</sub> [mm]	重量 316Ti SS
150.005.17 – 150.013.17	G 3/8	G 1/4 A	38.0	28.0	32.5	10.0	24.0	24.0	140 g
150.032.17	G 1	G 3/8 A	52.0	48.0	49.0	15.0	41.0	41.0	500 g
150.050.17 – 150.063.17	G 1 1/4	G 1/2 A	75.0	65.0	58.0	15.0	55.0	55.0	1,350 g

喷射角	订货号		B ∅ [mm]	E ∅ [mm]	流量 $\dot{V}$ [l/min]						气体流量 $V_n$ [m³/h]				
	材料号	17 <sup>1</sup>			316Ti SS	压力 P [bar]						气体压力 p [bar]			
						0.3	0.5	0.7	1.0	1.5	2.0	1.0	2.0	3.0	4.0
20-30°	150.005	○	1.0	1.0	0.15	0.20	0.24	0.28	0.35	0.40	10	15	20	25	
	150.007	○	2.0	2.0	0.39	0.50	0.59	0.71	0.87	1.00	10	15	20	25	
	150.009	○	4.0	2.0	0.97	1.25	1.48	1.77	2.17	2.50	10	15	20	25	
	150.010	○	3.5	2.0	1.55	2.00	2.37	2.83	3.46	4.00	10	15	20	25	
	150.013	○	6.0	2.0	3.10	4.00	4.73	5.66	6.93	8.00	10	15	20	25	
	150.032	○	8.0	2.7	3.10	4.00	4.73	5.66	6.93	8.00	31	47	63	80	
	150.050	○	9.0	4.9	6.20	8.00	9.47	11.31	13.86	16.00	60	90	120	150	
	150.052	○	9.0	4.9	12.20	15.75	18.64	22.27	27.28	31.50	60	90	120	150	
150.063	○	15.0	4.9	24.40	31.50	37.27	44.55	54.56	63.00	100	150	200	250		

1材料号17代表316Ti不锈钢或316L不锈钢

B=孔径，E=最小通径

订货号：型号 + 材料号 = 订货号  
如：150.005 + 17 = 150.005.17



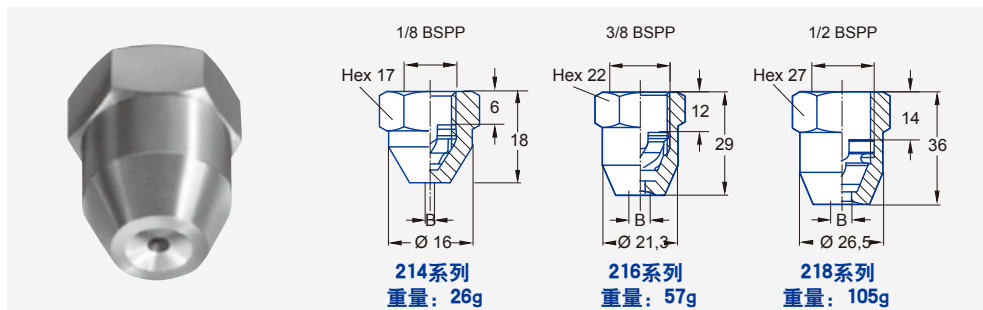
# 轴流空心圆锥喷嘴 214/216/218系列




## 细密均匀的空心圆锥喷射

### 应用:

气体冷却和清洗, 降尘,  
滤网冲洗, 喷射干燥, 消除过热



喷射角	订货号		G	B ∅ [mm]	E ∅ [mm]	流量 V [l/min]							P=3bar时 射流直径D  H = 250 mm
	型号	材料号				压力 P [bar]							
		17 <sup>1</sup> 316Ti SS				0.5	1.0	2.0	3.0	5.0	10.0	20.0	
60°	214.184	○	1/8	0.50	0.50	-	-	0.08	0.10	0.13	0.18	0.25	200
	214.245	○	1/8	1.00	0.50	-	-	0.16	0.20	0.25	0.36	0.51	450
	214.305	○	1/8	1.80	0.50	-	0.23	0.32	0.39	0.51	0.72	1.01	450
60°	216.324	○	3/8	1.00	1.00	-	0.28	0.40	0.49	0.63	0.89	1.26	200
	216.364	○	3/8	1.40	1.40	-	0.45	0.63	0.77	1.00	1.41	1.99	200
	216.404	○	3/8	2.00	2.00	-	0.71	1.00	1.22	1.58	2.24	3.16	200
90°	216.496	○	3/8	3.00	2.00	-	1.20	1.70	2.08	2.69	3.80	5.38	500
	216.566	○	3/8	4.00	2.00	-	1.77	2.50	3.06	3.95	5.59	7.91	500
	216.646	○	3/8	3.50	2.00	2.00	2.83	4.00	4.90	6.32	8.94	12.65	500
	216.686	○	3/8	4.00	2.00	2.50	3.54	5.00	6.12	7.91	11.18	15.81	500
	216.726	○	3/8	5.00	2.00	3.15	4.45	6.30	7.72	9.96	14.09	19.92	500
	216.776	○	3/8	6.00	2.00	4.30	6.00	8.50	10.40	13.40	19.00	26.90	500
	218.646	○	1/2	5.00	2.00	2.00	2.83	4.00	4.90	6.32	8.94	12.65	500
	218.706	○	1/2	6.50	2.00	2.80	3.96	5.60	6.86	8.85	12.52	17.71	500
	218.766	○	1/2	5.00	2.00	4.00	5.66	8.00	9.80	12.65	17.89	25.30	500
	218.826	○	1/2	6.50	2.00	5.60	7.92	11.20	13.72	17.71	25.04	35.42	500
	218.846	○	1/2	7.50	2.00	6.25	8.84	12.50	15.31	19.76	27.95	39.53	500
	218.886	○	1/2	9.00	2.40	8.00	11.31	16.00	19.60	25.30	35.78	50.60	500

1材料号17代表316Ti不锈钢或316L不锈钢

B=孔径, E=最小通径

订货号: 型号 + 材料号 = 订货号  
如: 214.184 +17 = 214.184.17



# 直角空心圆锥喷嘴 373系列“坡底喷嘴”

细密均匀的空心圆锥喷射，  
低压下也能保持良好的效果。

### 应用：

气体冷却和清洗，水再冷；  
降尘；化工工业

“坡底结构”的混合腔设计，  
专利技术，喷嘴使用寿命更  
长

**373系列坡底结构剖面图**

尺寸[mm]							重量 316 SS
BSPP	L	D	H	E	Hex		
1	67.0	45.0	52.0	6.3	41	285 g	
1 1/4	77.0	51.0	65.0	7.9	48	570 g	
1 1/2	97.0	65.0	81.0	7.9	58	900 g	
2	108.0	71.0	94.0	12.7	67	1,250 g	
2 1/2	134.0	92.0	114.0	20.6	80	2,050 g	

**373系列“坡底喷嘴”**

喷射角	订货号						B ∅ [mm]	流量 V [l/min]						P=3bar时 射流直径D		
	型号	材料号 17	连接方式					压力 P [bar]						H = 500 mm	H = 1000 mm	
			316 SS	1 BSPP	1 1/4 BSPP	1 1/2 BSPP		2 BSPP	2 1/2 BSPP	0.3	0.5	1.0	2.0			5.0
70°	373.115	O	AN	-	-	-	11.40	24.40	31.50	44.50	63.00	99.60	141.00	650	1,300	
80°	373.175	O	AN	-	-	-	12.90	31.00	40.00	56.60	80.00	126.00	179.00	800	1,550	
	373.235	O	-	AQ	-	-	16.20	45.70	59.00	83.40	118.00	187.00	264.00	700	1,350	
	373.285	O	-	AQ	-	-	20.50	62.00	80.00	113.00	160.00	253.00	358.00	800	1,550	
	373.325	O	-	-	AS	-	22.20	77.50	100.00	141.00	200.00	316.00	447.00	800	1,550	
	373.365	O	-	-	AS	-	23.60	67.90	114.00	161.00	227.00	359.00	508.00	700	1,400	
	373.415	O	-	-	-	AW	25.60	131.00	169.00	238.00	337.00	533.00	754.00	700	1,400	
	373.465	O	-	-	-	AW	30.70	182.00	235.00	332.00	469.00	742.00	1,049.00	965	1,800	
	373.505	O	-	-	-	-	AZ	32.50	209.00	270.00	382.00	540.00	854.00	1,207.00	800	1,500
	373.515	O	-	-	-	-	AZ	34.80	233.00	301.00	425.00	601.00	950.00	1,344.00	900	1,700
373.555	O	-	-	-	-	AZ	41.10	290.00	375.00	530.00	750.00	1,186.00	1,677.00	900	1,700	

B=孔径，E=最小通径

订货号：型号 + 材料号 + 连接方式 = 订货号  
如：373.115 + 17 + AN = 373.115.17.AN



# 轴流实心圆锥喷嘴 490/491系列

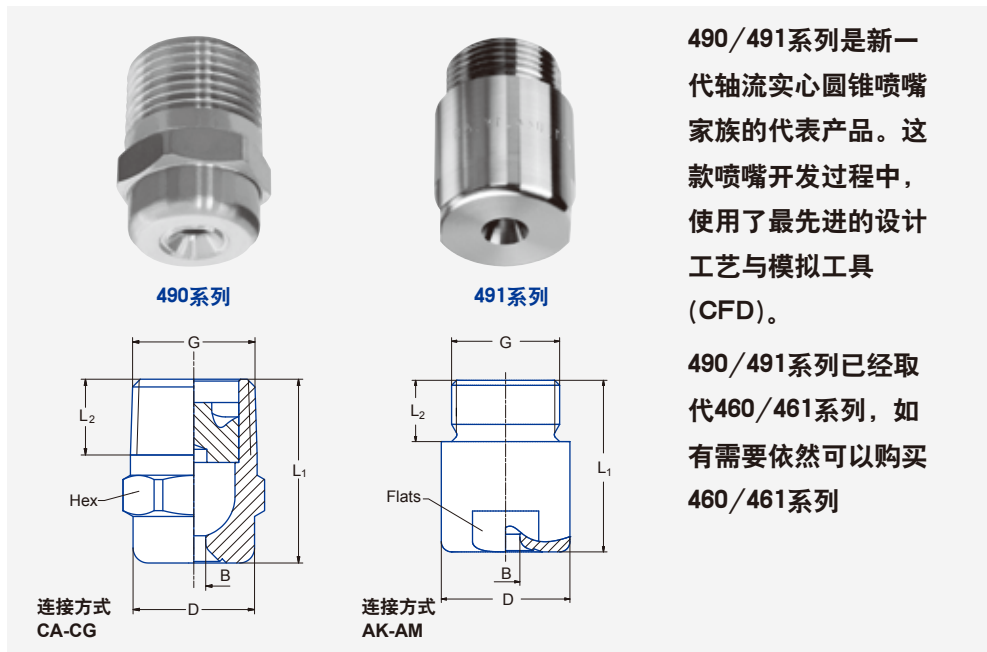


新型专利产品

防堵型设计，稳定的喷射角度，均匀的液体分布，较大的口径

**应用：**

清洗、冲洗工艺；表面喷洒；容器清洗；泡沫控制；液体除气



490/491系列是新一代轴流实心圆锥喷嘴家族的代表产品。这款喷嘴开发过程中，使用了最先进的设计工艺与模拟工具 (CFD)。

490/491系列已经取代460/461系列，如有需要依然可以购买460/461系列

连接方式	尺寸[mm]					重量
	G	L <sub>1</sub>	L <sub>2</sub>	D	Hex/Flats	
CA	1/8 BSPT	18.0	6.5	10.0	11	13 g
CC	1/4 BSPT	22.0	10.0	13.0	14	16 g
CE	3/8 BSPT	24.5	10.0	16.0	17	30 g
CE	3/8 BSPT	30.0	10.0	16.0	17	50 g
CG	1/2 BSPT	32.5	13.0	21.0	22	60 g
CG	1/2 BSPT	43.5	13.0	21.0	22	85 g
AK	3/4 BSPP	42.0	15.0	32.0	27	190 g
AM	1 BSPP	56.0	17.0	40.0	36	350 g

如有技术性修改，恕不另行通知。如果安装条件十分苛刻，请与我们索要精确尺寸。

喷射角	订货号								B ∅ [mm]	E ∅ [mm]	流量 $\dot{V}$ [l/min]								P=2bar时 射流直径D	
	型号	材料号		连接方式				压力 P [bar]								H = 200 mm	H = 500 mm			
		1Y	30	1/8 BSPT	1/4 BSPT	3/8 BSPT	1/2 BSPT	3/4 BSPP			1 BSPP	0.5	1.0	2.0	3.0			5.0	7.0	10.0
		316L SS	Brass																	
45°	490.403	○	○	CA	-	-	-	-	1.25	1.25	0.57	0.76	1.00	1.18	1.44	1.65	1.90	160	400	
	490.523	○	○	CA	-	-	-	-	1.70	1.70	1.15	1.52	2.00	2.35	2.89	3.30	3.81	160	400	
	490.603	○	○	-	CC	CE*	-	-	2.00	2.00	1.81	2.39	3.15	3.70	4.54	5.20	6.00	160	400	
	490.643	○	○	-	CC	CE*	-	-	2.45	2.45	2.30	3.03	4.00	4.70	5.77	6.60	7.61	160	400	
	490.683	-	○	-	-	CE	-	-	2.55	2.55	2.87	3.79	5.00	5.88	7.21	8.25	9.52	160	400	
	490.703	-	○	-	-	CE	-	-	2.65	2.65	3.22	4.24	5.60	6.59	8.08	9.24	10.66	160	400	
	490.723	○	○	-	-	CE	-	-	2.85	2.85	3.62	4.77	6.30	7.41	9.09	10.40	11.99	160	400	
	490.783	-	○	-	-	-	CG	-	3.45	3.45	5.17	6.82	9.00	10.58	12.98	14.85	17.12	160	400	
490.843	-	○	-	-	-	CG	-	3.80	3.80	7.18	9.47	12.50	14.70	18.03	20.63	23.80	160	400		
60°	490.404	○	○	CA	-	-	-	-	1.15	1.15	0.57	0.76	1.00	1.18	1.44	1.65	1.90	220	560	
	490.444	○	-	CA	-	-	-	-	1.25	1.25	0.72	0.95	1.25	1.47	1.80	2.06	2.38	220	560	
	490.484	○	○	CA	-	-	-	-	1.45	1.45	0.92	1.21	1.60	1.88	2.31	2.64	3.05	220	560	
	490.524	○	○	CA	-	-	-	-	1.60	1.60	1.15	1.52	2.00	2.35	2.89	3.30	3.81	220	560	
	490.564	○	○	CA	-	-	-	-	1.80	1.80	1.44	1.89	2.50	2.94	3.61	4.13	4.76	220	560	
	490.604	○	○	CA	CC	CE	-	-	2.05	2.05	1.81	2.39	3.15	3.70	4.54	5.20	6.00	220	560	

\*只可用黄铜材质；B=孔径，E=最小通径

接下页



以上喷嘴流量计算公式： $\dot{V}_2 = \dot{V}_1 * \left(\frac{P_2}{P_1}\right)^{0.4}$   
(≤ 10 bar)

精密喷嘴



# 轴流实心圆锥喷嘴

## 490/491系列



**新型专利产品**

喷射角	订货号								B Ø [mm]	E Ø [mm]	流量 V [l/min]							P=2bar时 射流直径D				
	型号	材料号		连接方式							压力 P [bar]							H = 200 mm	H = 500 mm			
		1Y	30	1/8 BSPT	1/4 BSPT	3/8 BSPT	1/2 BSPT	3/4 BSPP			1 BSPP	0.5	1.0	2.0	3.0	5.0	7.0			10.0		
60°	490.644	○	○	-	-	CC	CE	-	-	-	2.30	2.30	2.30	3.03	4.00	4.70	5.77	6.60	7.61	220	560	
	490.684	○	○	-	-	CC	CE	-	-	-	2.60	2.60	2.87	3.79	5.00	5.88	7.21	8.25	9.52	220	560	
	490.724	○	○	-	-	CC	CE	-	-	-	2.95	2.80	3.62	4.77	6.30	7.41	9.09	10.40	11.99	220	560	
	490.764	○	○	-	-	-	CE	-	-	-	3.25	3.25	4.59	6.06	8.00	9.41	11.54	13.20	15.22	220	560	
	490.804	○	○	-	-	-	CE	-	-	-	3.70	3.70	5.74	7.58	10.00	11.76	14.43	16.51	19.04	220	560	
	490.844	○	○	-	-	-	-	CG	-	-	-	4.05	4.05	7.18	9.47	12.50	14.70	18.03	20.63	23.80	220	560
	490.884	○	○	-	-	-	-	CG	-	-	-	4.65	4.65	9.19	12.13	16.00	18.82	23.08	26.41	30.46	220	560
	490.924	○	○	-	-	-	-	-	AK	-	-	5.20	5.20	11.49	15.16	20.00	23.52	28.85	33.01	38.07	220	560
	490.964	○	○	-	-	-	-	-	AK	-	-	5.80	5.80	14.36	18.95	25.00	29.40	36.07	41.26	47.59	220	560
	491.044	○	○	-	-	-	-	-	-	AM	-	7.25	7.25	22.97	30.31	40.00	47.04	57.71	66.02	76.15	220	560
491.084	○	○	-	-	-	-	-	-	AM	-	8.15	8.15	28.72	37.89	50.00	58.80	72.14	82.53	95.18	220	560	
90°	490.406	○	○	CA	-	-	-	-	-	-	1.20	1.20	0.57	0.76	1.00	1.18	1.44	1.65	1.90	380	860	
	490.446	-	○	CA	-	-	-	-	-	-	1.30	1.30	0.72	0.95	1.25	1.47	1.80	2.06	2.38	380	860	
	490.486	○	○	CA	-	-	-	-	-	-	1.45	1.45	0.92	1.21	1.60	1.88	2.31	2.64	3.05	380	860	
	490.526	○	○	CA	-	-	-	-	-	-	1.70	1.55	1.15	1.52	2.00	2.35	2.89	3.30	3.81	380	860	
	490.566	○	○	CA	-	-	-	-	-	-	1.90	1.90	1.44	1.89	2.50	2.94	3.61	4.13	4.76	380	860	
	490.606	○	○	CA	-	CE	-	-	-	-	2.10	2.05	1.81	2.39	3.15	3.70	4.54	5.20	6.00	380	860	
	490.646	○	○	-	CC	CE	-	-	-	-	2.40	2.40	2.30	3.03	4.00	4.70	5.77	6.60	7.61	390	960	
	490.686	○	○	-	CC	CE	-	-	-	-	2.70	2.70	2.87	3.79	5.00	5.88	7.21	8.25	9.52	390	960	
	490.726	○	○	-	CC	CE	-	-	-	-	3.20	2.80	3.62	4.77	6.30	7.41	9.09	10.40	11.99	390	960	
	490.746	○	○	-	-	CE	-	-	-	-	3.15	3.15	4.08	5.38	7.10	8.35	10.24	11.72	13.52	390	960	
	490.766	○	○	-	-	CE	-	-	-	-	3.40	3.40	4.59	6.06	8.00	9.41	11.54	13.20	15.22	390	960	
	490.806	○	○	-	-	CE	-	-	-	-	3.90	3.90	5.74	7.58	10.00	11.76	14.43	16.51	19.04	390	960	
	490.846	○	○	-	-	CE	-	-	-	-	4.65	4.00	7.18	9.47	12.50	14.70	18.03	20.63	23.80	390	960	
	490.886	○	○	-	-	-	CG	-	-	-	5.45	4.50	9.19	12.13	16.00	18.82	23.08	26.41	30.46	390	960	
	490.926	○	○	-	-	-	CG	-	-	-	5.90	4.50	11.49	15.16	20.00	23.52	28.85	33.01	38.07	390	960	
	490.966	○	○	-	-	-	CG	AK	-	-	6.55	4.85	14.36	18.95	25.00	29.40	36.07	41.26	47.59	390	960	
	491.006	○	○	-	-	-	-	AK	-	-	7.55	5.50	18.09	23.87	31.50	37.05	45.45	51.99	59.97	390	960	
	491.046	○	○	-	-	-	-	AK	-	-	8.60	6.60	22.97	30.31	40.00	47.04	57.71	66.02	76.15	390	960	
	491.086	○	○	-	-	-	-	-	AM	-	9.45	7.25	28.72	37.89	50.00	58.80	72.14	82.53	95.18	390	960	
	491.126	○	○	-	-	-	-	-	AM	-	10.40	8.00	36.18	47.75	63.00	74.09	90.89	103.98	119.93	390	960	
491.146	○	-	-	-	-	-	-	AM	-	11.00	7.50	40.78	53.81	71.00	83.50	102.43	117.19	135.16	390	960		
120°	490.368	○	○	CA	-	-	-	-	-	-	0.85	0.65	0.36	0.48	0.63	0.74	0.91	1.04	1.20	680	1,220	
	490.408	○	○	CA	-	-	-	-	-	-	1.20	1.20	0.57	0.76	1.00	1.18	1.44	1.65	1.90	680	1,220	
	490.448	○	○	CA	-	-	-	-	-	-	1.30	1.30	0.72	0.95	1.25	1.47	1.80	2.06	2.38	680	1,220	
	490.488	○	○	CA	-	-	-	-	-	-	1.45	1.45	0.92	1.21	1.60	1.88	2.31	2.64	3.05	680	1,220	
	490.528	○	○	CA	-	-	-	-	-	-	1.70	1.70	1.15	1.52	2.00	2.35	2.89	3.30	3.81	680	1,220	
	490.568	○	○	CA	-	-	-	-	-	-	1.90	1.90	1.44	1.89	2.50	2.94	3.61	4.13	4.76	680	1,220	
	490.608	○	○	CA	-	-	-	-	-	-	2.10	2.05	1.81	2.39	3.15	3.70	4.54	5.20	6.00	680	1,220	
	490.648	○	○	-	CC	CE	-	-	-	-	2.40	2.40	2.30	3.03	4.00	4.70	5.77	6.60	7.61	680	1,330	
	490.688	○	○	-	CC	CE	-	-	-	-	2.75	2.75	2.87	3.79	5.00	5.88	7.21	8.25	9.52	680	1,330	
	490.728	○	○	-	CC	CE	-	-	-	-	3.20	2.80	3.62	4.77	6.30	7.41	9.09	10.40	11.99	680	1,330	
	490.748	○	○	-	-	CE	-	-	-	-	3.20	3.20	4.08	5.38	7.10	8.35	10.24	11.72	13.52	680	1,330	
	490.768	○	○	-	-	CE	-	-	-	-	3.45	3.45	4.59	6.44	8.00	9.41	11.54	13.20	15.22	680	1,330	
	490.808	○	○	-	-	CE	-	-	-	-	3.90	3.90	5.74	7.58	10.00	11.76	14.43	16.51	19.04	680	1,330	
	490.848	○	○	-	-	CE	-	-	-	-	4.70	4.00	7.18	9.47	12.50	14.70	18.03	20.63	23.80	680	1,330	
	490.888	○	○	-	-	-	CG	-	-	-	5.10	4.50	9.19	12.13	16.00	18.82	23.08	26.41	30.46	680	1,330	
	490.928	○	○	-	-	-	CG	-	-	-	5.80	4.75	11.49	15.16	20.00	23.52	28.85	33.01	38.07	680	1,330	
	490.968	○	○	-	-	-	CG	AK	-	-	6.65	4.85	14.36	18.95	25.00	29.40	36.07	41.26	47.59	680	1,330	
	491.048	○	○	-	-	-	-	AK	-	-	9.20	5.85	22.97	30.31	40.00	47.04	57.71	66.02	76.15	680	1,330	
	491.128	○	○	-	-	-	-	-	AM	-	10.80	7.75	36.18	47.75	63.00	74.09	90.89	103.98	119.93	680	1,330	
	491.148	○	-	-	-	-	-	-	AM	-	11.40	7.65	40.78	53.81	71.00	83.50	102.43	117.19	135.16	680	1,330	

B=孔径, E=最小通径

其他材料 (合金, 塑料) 都可根据您的需求定制

订货号: 型号 + 材料号 + 连接方式 = 订货号  
 如: 490.644 + 1Y + CC = 490.644.1Y.CC

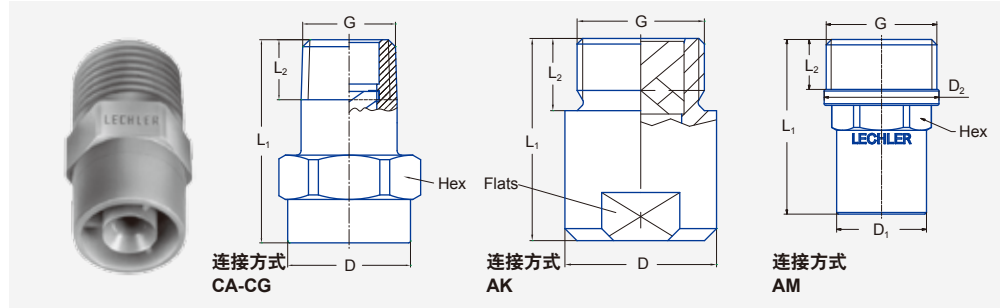




### 非常均匀的喷淋分布

#### 应用:

清洗及冲洗工艺；气体及固体冷却，表面喷淋；气体洗涤器喷淋，提高化学反应效率



连接方式	尺寸[mm]					
	G	L <sub>1</sub>	L <sub>2</sub>	D <sub>1</sub>	D <sub>2</sub>	Hex/Flats
CA	1/8 BSPT	22.0	6.5	13.0	-	14
CC	1/4 BSPT	22.0	9.7	13.0	-	14
CE	3/8 BSPT	30.0	10.0	17.0	-	17
CG	1/2 BSPT	43.5	13.2	22.0	-	22
AK	3/4 BSPP	42.0	15.0	31.5	-	27
AM	1 BSPP	52.5	15.0	27.0	34.5	27

如有技术性修改，恕不另行通知。  
如果安装条件十分苛刻，请与我们索要精确尺寸。

喷射角	订货号								B ∅ [mm]	E ∅ [mm]	流量 V [l/min]							P=2bar时 射流直径D	
	型号	材料号	连接方式								压力 P [bar]							H = 200 mm	H = 500 mm
		5E	1/8 BSPT	1/4 BSPT	3/8 BSPT	1/2 BSPT	3/4 BSPP	1 BSPP			0.5	1.0	2.0	3.0	5.0	7.0	10.0		
60°	460.524	○	CA	-	-	-	-	-	1.60	1.60	1.00	1.41	2.00	2.45	2.83	3.16	4.47	220	560
	460.644	○	-	CC	-	-	-	-	2.40	1.90	2.30	3.03	4.00	4.70	5.77	6.60	7.61	220	560
	460.724	○	-	CC	-	-	-	-	2.80	2.10	3.15	4.45	6.30	7.72	8.91	9.96	14.09	220	560
	460.964	○	-	-	-	-	-	AK	5.80	4.90	14.36	18.95	25.00	29.40	36.07	41.26	47.59	220	560
90°	460.326	○	CA	-	-	-	-	-	0.80	0.55	0.23	0.30	0.40	0.47	0.58	0.66	0.76	380	860
	460.406	○	CA	-	-	-	-	-	1.20	0.85	0.57	0.76	1.00	1.18	1.44	1.65	1.90	380	860
	460.486	○	CA	-	-	-	-	-	1.45	1.20	0.92	1.21	1.60	1.88	2.31	2.64	3.05	380	860
	460.526	○	CA	-	-	-	-	-	1.65	1.30	1.15	1.52	2.00	2.35	2.89	3.30	3.81	380	860
	460.606	○	CA	-	CE	-	-	-	2.05	1.45	1.81	2.39	3.15	3.70	4.54	5.20	6.00	380	860
	460.646	○	-	CC	-	-	-	-	2.30	1.80	2.30	3.03	4.00	4.70	5.77	6.60	7.61	390	960
	460.726	○	-	-	CE	-	-	-	2.95	2.00	3.62	4.77	6.30	7.41	9.09	10.40	11.99	390	960
	460.746	○	-	-	CE	-	-	-	3.30	1.90	4.08	5.38	7.10	8.35	10.24	11.72	13.52	390	960
	460.766	○	-	-	CE	-	-	-	3.30	2.40	4.59	6.06	8.00	9.41	11.54	13.20	15.22	390	960
	460.806	○	-	-	CE	-	-	-	3.70	2.70	5.74	7.58	10.00	11.76	14.43	16.51	19.04	390	960
	460.846	○	-	-	CE	-	-	-	4.05	3.20	7.18	9.47	12.50	14.70	18.03	20.63	23.80	390	960
	460.886	○	-	-	CE	CG	-	-	4.70	3.10	9.19	12.13	16.00	18.82	23.08	26.41	30.46	390	960
	460.926	○	-	-	-	CG	-	-	5.10	2.80	10.00	14.14	20.00	24.49	28.28	31.62	44.72	390	960
	460.966	○	-	-	-	CG	-	-	5.80	3.80	14.36	18.95	25.00	29.40	36.07	41.26	47.59	390	960
	461.006	○	-	-	-	CG	-	-	6.40	3.80	18.09	23.87	31.50	37.05	45.45	51.99	59.97	390	960
	461.046	○	-	-	-	-	CK*	-	7.20	5.30	22.97	30.31	40.00	47.04	57.71	66.02	76.15	390	960
	461.086	○	-	-	-	-	-	AM	8.40	5.00	25.00	35.36	50.00	61.24	70.71	79.06	111.80	390	860

B=孔径, E=最小通径

\*3/4BSPT连接

接下页

订货号: 型号 + 材料号 + 连接方式 = 订货号  
如: 460.524 + 5E + CA = 460.524.5E.CA







# 轴流实心圆锥喷嘴

## 460/461系列



喷射角 	订货号								B ∅ [mm]	E ∅ [mm]	流量 $\dot{V}$ [l/min]							P=2bar时 射流直径D 	
	型号	材料号	连接方式								压力 P [bar]							H = 200 mm	H = 500 mm
		5E	1/8 BSPT	1/4 BSPT	3/8 BSPT	1/2 BSPT	3/4 BSPP	1 BSPP			0.5	1.0	2.0	3.0	5.0	7.0	10.0		
120°	460.368	○	CA	-	-	-	-	-	0.95	0.45	0.32	0.45	0.63	0.77	0.89	1.00	1.41	680	1,220
	460.408	○	CA	-	-	-	-	-	1.20	0.85	0.57	0.76	1.00	1.18	1.44	1.65	1.90	680	1,220
	460.488	○	CA	-	-	-	-	-	1.50	1.00	0.92	1.21	1.60	1.88	2.31	2.64	3.05	680	1,220
	460.528	○	CA	-	-	-	-	-	1.65	1.20	1.15	1.52	2.00	2.35	2.89	3.30	3.81	680	1,220
	460.608	○	CA	-	-	-	-	-	2.10	1.40	1.81	2.39	3.15	3.70	4.54	5.20	6.00	680	1,220
	460.648	○	-	CC	CE	-	-	-	2.45	1.60	2.30	3.03	4.00	4.70	5.77	6.60	7.61	680	1,330
	460.728	○	-	-	CE	-	-	-	3.10	1.90	3.62	4.77	6.30	7.41	9.09	10.40	11.99	680	1,330
	460.748	○	-	-	CE	-	-	-	3.30	1.90	4.08	5.38	7.10	8.35	10.24	11.72	13.52	680	1,330
	460.768	○	-	-	CE	-	-	-	3.50	1.90	4.59	6.44	8.00	9.41	11.54	13.20	15.22	680	1,330
	460.808	○	-	-	CE	-	-	-	3.80	2.40	5.74	7.58	10.00	11.76	14.43	16.51	19.04	680	1,330
	460.848	○	-	-	CE	-	-	-	4.20	2.70	7.18	9.47	12.50	14.70	18.03	20.63	23.80	680	1,330
	460.888	○	-	-	-	CG	-	-	4.60	3.10	9.19	12.13	16.00	18.82	23.08	26.41	30.46	680	1,330
	460.968	○	-	-	-	CG	-	-	5.90	4.10	14.36	18.95	25.00	29.40	36.07	41.26	47.59	680	1,330
	461.048	⊗	-	-	-	-	-	CK*	7.60	4.90	22.97	30.31	40.00	47.04	57.71	66.02	76.15	680	1,330

B=孔径，E=最小通径

⊗材料PP（材料号53）

\*3/4BSPT连接

订货号： 型号 + 材料号 + 连接方式 = 订货号  
 如： 460.368 + 5E + CA = 460.368.5E.CA

以上喷嘴流量计算公式：
$$\dot{V}_2 = \dot{V}_1 * \left( \frac{p_2}{p_1} \right)^{0.4}$$
  
 (≤ 10 bar)



# 轴流实心圆锥喷嘴

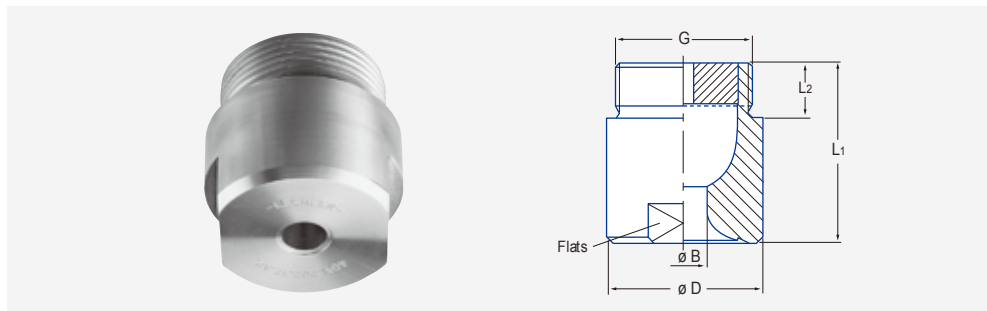
## 405系列



非常均匀地液体喷淋分布

### 应用:

表面喷淋, 填料喷淋, 清洗及冲洗工艺, 化学工程, 气体和固体冷却, 水处理。



尺寸[mm]					重量
G	L <sub>1</sub>	L <sub>2</sub>	D	Flats	316L SS
1 1/4 BSPP	50	19	49	41	525 g
1 1/2 BSPP	60	19	59	50	920 g
2 BSPP	78	24	68	60	1,550 g

如有需要, 可提供其他规格和材料

喷射角	订货号				B Ø [mm]	E Ø [mm]	流量 $\dot{V}$ [l/min]						P=2bar时 射流直径D		
	型号	材料号	连接方式				压力 P [bar]						H = 0.5 m	H = 1 m	
			316L SS	1 1/4 BSPP			1 1/2 BSPP	2 BSPP	0.3	0.5	1.0	2.0			3.0
60°	405.204	O	AP	-	-	11.20	5.80	47	57	76	100	118	144	560	1,040
	405.284	O	-	AR	-	14.30	7.00	75	92	121	160	188	231	580	1,080
	405.324	O	-	-	AV	16.40	7.50	94	115	152	200	235	289	580	1,080
	405.364	O	-	-	AV	18.40	8.50	117	144	189	250	294	361	580	1,080
	405.404	O	-	-	AV	20.00	7.00	147	181	239	315	370	454	580	1,100
90°	405.206	O	AP	-	-	12.00	5.00	47	57	76	100	118	144	780	1,450
	405.286	O	-	AR	-	15.20	6.20	75	92	121	160	188	231	800	1,550
	405.326	O	-	-	AV	17.20	7.70	94	115	152	200	235	289	850	1,600
	405.366	O	-	-	AV	19.50	8.70	117	144	189	250	294	361	850	1,600
	405.406	O	-	-	AV	22.00	9.50	147	181	239	315	370	454	850	1,600
120°	405.208	O	AP	-	-	12.70	5.00	47	57	76	100	118	144	1,450	2,600
	405.288	O	-	AR	-	16.00	6.60	75	92	121	160	188	231	1,500	2,700
	405.328	O	-	-	AV	17.80	7.90	94	115	152	200	235	289	1,500	2,800
	405.368	O	-	-	AV	20.10	8.80	117	144	189	250	294	361	1,500	2,800
	405.408	O	-	-	AV	22.40	9.10	147	181	239	315	370	454	1,500	2,800

B=孔径, E=最小通径

订货号: 型号 + 材料号 + 连接方式 = 订货号

如: 405.204 + 1Y + AP = 405.204.1Y.AP

以上喷嘴流量计算公式:  $\dot{V}_2 = \dot{V}_1 * \left(\frac{P_2}{P_1}\right)^{0.4}$   
( $\leq 10$  bar)



# 轴流实心圆锥喷嘴

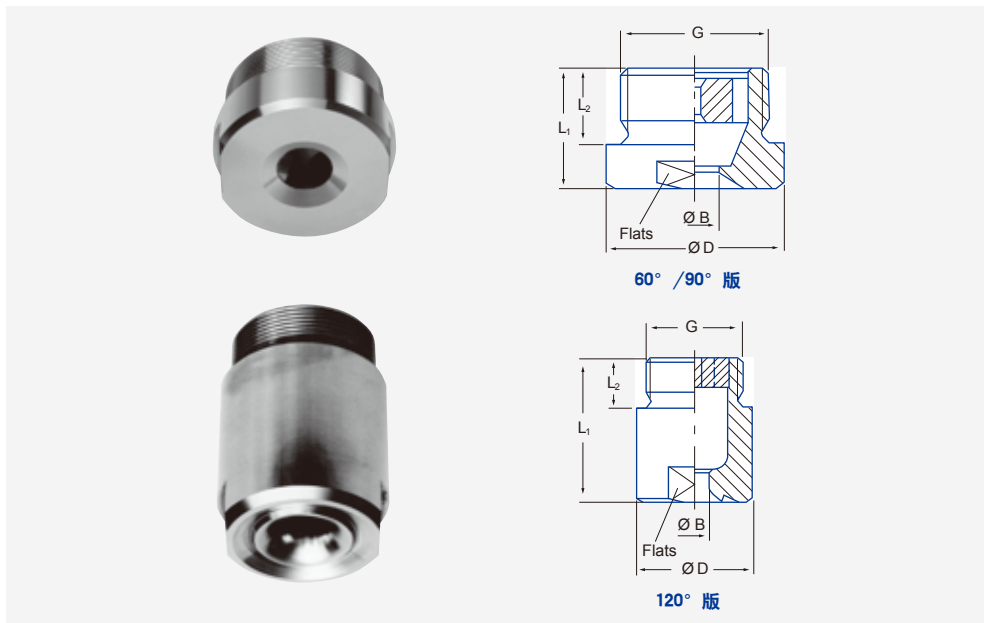
## 403系列



非常均匀的喷淋分布

### 应用:

表面喷淋，填料喷淋，  
化学工程，气体及固体材料的冷却。



如有需要，可提供其他规格和材料

### 60° /90° 版

型号	尺寸[mm]					重量
	BSPP	L <sub>1</sub>	L <sub>2</sub>	D	Flats	
403.444/403.446 403.484/403.486	2 1/2	52	27	83	75	1,300 g
403.524/403.526	3	60	30	98	85	2,000 g
403.564/403.604/403.606	3 1/2	70	32	118	105	3,600 g
403.624	4	90	36	128	110	5,500 g

### 120° 版

型号	尺寸[mm]					重量
	BSPP	L <sub>1</sub>	L <sub>2</sub>	D	Flats	
403.448/403.488	2 1/2	124	27	83	75	3,200 g
403.528	3	153	30	98	85	5,400 g
403.608	3 1/2	156	32	118	105	8,300 g
403.628	4	165	36	128	110	9,600 g

喷射角	订货号		B Ø [mm]	E Ø [mm]	流量 $\dot{V}$ [l/min]							P=2bar时 射流直径D	
	型号	材料号 1Y 316L SS			压力 P [bar]							H = 0.5 m	H = 1 m
					0.3	0.5	1.0	2.0	3.0	5.0	7.0		
60°	403.444	○	25.00	6.00	187	230	303	400	470	577	660	580	1,100
	403.484	○	29.50	9.00	234	287	379	500	588	721	825	620	1,150
	403.524	○	32.00	8.00	295	362	477	630	741	909	1,040	620	1,150
	403.564	○	38.00	14.00	375	459	606	800	941	1,154	1,320	620	1,150
	403.604	○	41.50	10.00	468	574	758	1,000	1,176	1,443	1,651	630	1,200
90°	403.446	○	25.00	12.00	187	230	303	400	470	577	660	900	1,700
	403.486	○	29.50	12.00	234	287	379	500	588	721	825	900	1,700
	403.526	○	32.00	13.80	295	362	477	630	741	909	1,040	900	1,700
	403.606	○	40.00	15.00	468	574	758	1,000	1,176	1,443	1,651	980	1,750
120°	403.448	○	25.50	10.00	187	230	303	400	470	577	660	1,500	2,850
	403.488	○	29.50	11.00	234	287	379	500	588	721	825	1,500	2,850
	403.528	○	32.00	15.00	295	362	477	630	741	909	1,040	1,500	2,850
	403.608	○	42.00	12.00	468	574	758	1,000	1,176	1,443	1,651	1,500	2,850
	403.628	○	45.00	15.00	585	718	947	1,250	1,470	1,903	2,063	1,600	2,900

B=孔径，E=最小通径

订货号：型号 + 材料号 = 订货号  
如：403.444 + 1Y = 403.444.1Y

以上喷嘴流量计算公式： $\dot{V}_2 = \dot{V}_1 * \left(\frac{P_2}{P_1}\right)^{0.4}$   
(≤ 10 bar)



# 轴流实心圆锥喷嘴 419系列“畅通无阻”

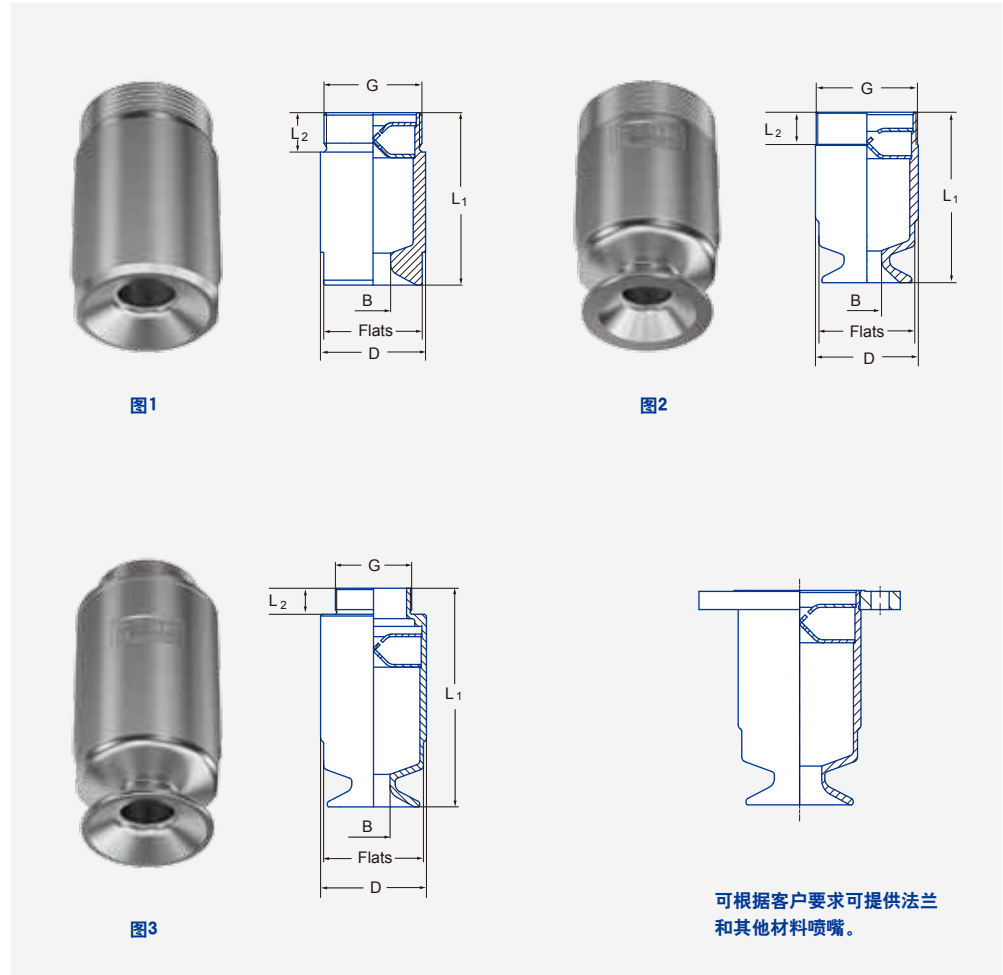


## FreeFlow

通径大，不易堵塞，稳定的喷射角，均匀的喷射分布

### 应用：

气体洗涤，填料喷洒，粉尘控制，吸收，蒸馏塔



喷射角	型号	连接方式	上图	尺寸[mm]					重量
				G	L <sub>1</sub>	L <sub>2</sub>	D	Flats	
90° + 120°	419.3XX	AR	3	1 1/2 BSPP	132	22	64	60	1,500 g
		AV	1	2 BSPP	105	24	64	60	1,200 g
	419.4XX	AV	3	2 BSPP	163	24	80	75	2,000 g
		AY	2	2 1/2 BSPP	134	27	80	75	1,700 g
	419.51X 419.54X	AV	3	2 BSPP	199	24	102	95	3,700 g
		AY	3	2 1/2 BSPP	202	27	102	95	3,800 g
		LA	3	3 BSPP	205	30	102	95	5,200 g
	419.57X	LC	2	3 1/2 BSPP	169	32	102	95	3,200 g
		AY	3	2 1/2 BSPP	231	27	115	105	5,200 g
		LA	3	3 BSPP	233	30	115	105	5,200 g
	419.6XX	LE	2	4 BSPP	194	36	115	105	4,400 g
		LA	3	3 BSPP	252	30	122	115	5,400 g
	LC	3	3 1/2 BSPP	254	32	122	115	5,500 g	



# 轴流实心圆锥喷嘴 419系列“畅通无阻”

喷射角	订货号									B ∅ [mm]	E ∅ [mm]	流量 $\dot{V}$ [l/min]					P=1bar时 射流直径D	
	型号	材料号		连接方式								压力 [bar] [ $p_{max} = 10 \text{ bar}$ ]					射流直径D	
		1Y	2P	1 1/2 BSPP	2 BSPP	2 1/2 BSPP	3 BSPP	3 1/2 BSPP	4 A BSPP			0.3	0.5	1.0	2.0	5.0	H = 500 mm	H = 1000 mm
90°	419.366	○	○	AR	AV	-	-	-	-	19.0	17.5	117	144	189	250	361	1,000	2,000
	419.396	○	○	AR	AV	-	-	-	-	21.2	17.5	140	172	227	300	433	1,000	2,000
	419.446	○	○	-	AV	AY	-	-	-	24.0	20.5	187	230	303	400	577	1,000	2,000
	419.486	○	○	-	AV	AY	-	-	-	29.0	20.5	234	287	379	500	721	1,000	2,000
	419.516	○	○	-	AV	AY	LA	LC	-	29.2	24.1	281	345	455	600	866	1,000	2,000
	419.546	○	○	-	AV	AY	LA	LC	-	33.0	24.1	332	408	538	710	1,024	1,000	2,000
	419.576	○	○	-	-	AY	LA	-	LE	35.0	27.2	398	488	644	850	1,226	1,000	2,000
	419.606	○	○	-	-	-	LA	LC	-	37.5	30.1	468	574	758	1,000	1,443	1,000	2,000
	419.626	○	○	-	-	-	LA	LC	-	43.0	30.1	585	718	947	1,250	1,803	1,000	2,000
120°	419.368	○	○	AR	AV	-	-	-	-	21.0	17.4	117	144	189	250	361	1,700	2,900
	419.398	○	○	AR	AV	-	-	-	-	24.2	17.4	140	172	227	300	433	1,700	2,900
	419.448	○	○	-	AV	AY	-	-	-	24.5	20.5	187	230	303	400	577	1,700	2,900
	419.488	○	○	-	AV	AY	-	-	-	29.5	20.5	234	287	379	500	721	1,700	2,900
	419.518	○	○	-	AV	AY	LA	LC	-	29.2	24.1	281	345	455	600	866	1,700	2,900
	419.548	○	○	-	AV	AY	LA	LC	-	34.0	24.1	332	408	538	710	1,024	1,700	2,900
	419.578	○	○	-	-	AY	LA	-	LE	35.0	28.6	398	488	644	850	1,226	1,700	2,900
	419.608	○	○	-	-	-	LA	LC	-	38.0	32.2	468	574	758	1,000	1,443	1,700	2,900
	419.628	○	○	-	-	-	LA	LC	-	43.5	32.2	585	718	947	1,250	1,803	1,700	2,900

B=孔径，E=最小通径； \*1bar压力下的喷射角

订货号： 型号 + 材料号 + 连接方式 = 订货号  
如： 419.366 + 1Y + AR = 419.366.1Y.AR

以上喷嘴流量计算公式：
$$\dot{V}_2 = \dot{V}_1 * \left(\frac{p_2}{p_1}\right)^{0.4}$$
  
( $\leq 10 \text{ bar}$ )



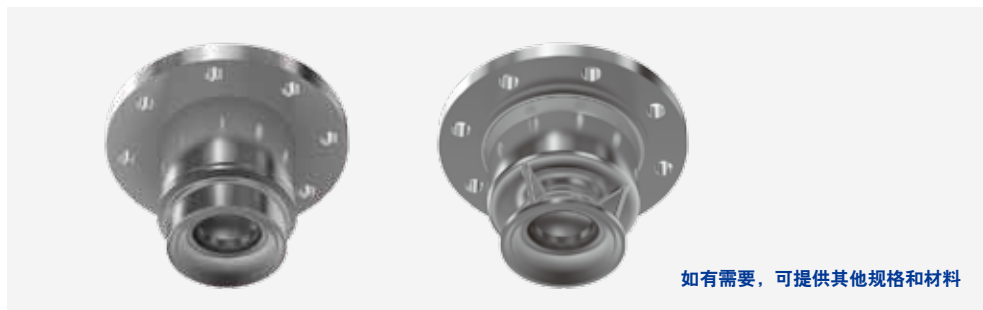
# 轴流实心圆锥喷嘴 421系列




超大流量，均匀的实心圆锥分布

### 应用：

洗涤剂，表面冲洗，气体冷却和清洗，水再冷，塔器冲洗，扩大接触面积以加速化学反应



如有需要，可提供其他规格和材料

喷射角 	订货号		材料号			B ∅ [mm]	E ∅ [mm]	流量 $\dot{V}$ [l/min]					
	型号	05.84	1Y.84	53.00	压力 [bar] [p <sub>max</sub> = 10 bar]								
		Cast iron	316L SS	PP	0.3			0.5	1.0	2.0	5.0	10.0	
60°	421.564	○	-	○	37	12	375	459	606	800	1,154	1,523	
	421.604	○	-	○	39	14	468	574	758	1,000	1,443	1,904	
	421.624	○	○	○	41	13	585	718	947	1,250	1,803	2,380	
	421.644	○	○	○	49	16	749	919	1,213	1,600	2,308	3,046	
	421.664	○	○	○	56	16	936	1,149	1,516	2,000	2,885	3,807	
	421.684	○	○	○	58	21	1,171	1,436	1,895	2,500	3,607	4,759	
	421.704	○	○	○	65	24	1,475	1,809	2,387	3,150	4,545	5,997	
	421.724	-	○	○	72	30	1,873	2,297	3,031	4,000	5,771	7,615	
	421.744	-	○	○	81	34	2,341	2,872	3,789	5,000	7,214	9,518	
	421.764	-	○	○	88	35	2,950	3,618	4,775	6,300	9,089	11,993	
	421.784	-	○	○	99	39	3,746	4,595	6,063	8,000	11,542	15,229	
	421.804	-	○	-	112	42	4,682	5,743	7,579	10,000	14,427	19,037	
421.824	-	○	-	125	52	5,853	7,179	9,473	12,500	18,034	23,796		
90°	421.566	○	-	○	37	15	375	459	606	800	1,154	1,523	
	421.606	○	-	○	39	15	468	574	758	1,000	1,443	1,904	
	421.626	○	○	○	43	19	585	718	947	1,250	1,803	2,380	
	421.646	○	○	○	53	22	749	919	1,213	1,600	2,308	3,046	
	421.666	○	○	○	56	24	936	1,149	1,516	2,000	2,885	3,807	
	421.686	○	○	○	59	28	1,171	1,436	1,895	2,500	3,607	4,759	
	421.706	○	○	○	66	32	1,475	1,809	2,387	3,150	4,545	5,997	
	421.726	-	○	○	72	35	1,873	2,297	3,031	4,000	5,771	7,615	
	421.746	-	○	○	81	40	2,341	2,872	3,789	5,000	7,214	9,518	
	421.766	-	○	○	93	39	2,950	3,618	4,775	6,300	9,089	11,993	
	421.786	-	○	○	99	44	3,746	4,595	6,063	8,000	11,542	15,229	
	421.806	-	○	○	123	53	4,682	5,743	7,579	10,000	14,427	19,037	
421.826	-	○	-	125	54	5,853	7,179	9,473	12,500	18,034	23,796		
120°	421.568	○	○	○	36	15	375	459	606	800	1,154	1,523	
	421.608	○	○	○	41	15	468	574	758	1,000	1,443	1,904	
	421.628	○	○	○	43	19	585	718	947	1,250	1,803	2,380	
	421.648	○	○	○	53	22	749	919	1,213	1,600	2,308	3,046	
	421.668	○	○	○	55	24	936	1,149	1,516	2,000	2,885	3,807	
	421.688	○	○	○	59	28	1,171	1,436	1,895	2,500	3,607	4,759	
	421.708	○	○	○	66	32	1,475	1,809	2,387	3,150	4,545	5,997	
	421.728	-	○	○	72	35	1,873	2,297	3,031	4,000	5,771	7,615	
	421.748	-	○	○	81	40	2,341	2,872	3,789	5,000	7,214	9,518	
	421.768	-	○	○	88	39	2,950	3,618	4,775	6,300	9,089	11,993	
	421.788	-	○	○	99	44	3,746	4,595	6,063	8,000	11,542	15,229	
	421.808	-	○	○	108	53	4,682	5,743	7,579	10,000	14,427	19,037	
421.828	-	○	○	121	54	5,853	7,179	9,473	12,500	18,034	23,796		

B=孔径，E=最小通径

\*压力2bar下的喷射角

以上喷嘴流量计算公式： $\dot{V}_2 = \dot{V}_1 * \left(\frac{P_2}{P_1}\right)^{0.4}$   
(≤ 10 bar)



# 轴流实心圆锥喷嘴

## 421系列

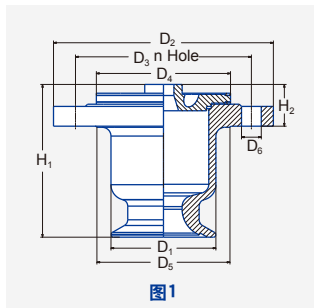


图1

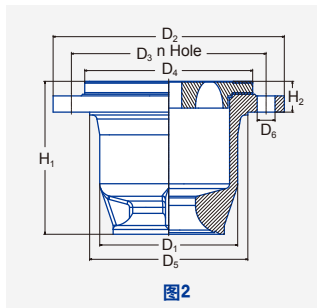


图2

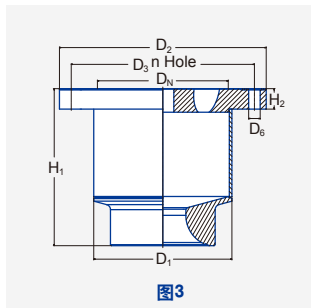


图3

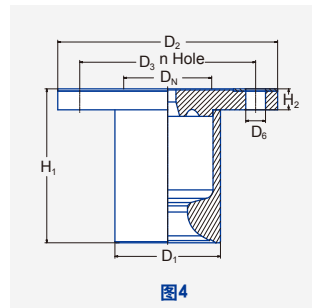



图4

喷射角 	型号	材料号	上图									法兰孔	
				H <sub>1</sub>	H <sub>2</sub>	D <sub>1</sub>	D <sub>2</sub>	D <sub>3</sub>	D <sub>4</sub>	D <sub>5</sub>	D <sub>N</sub>	Number	D <sub>6</sub>
60°-90° 120° 120° 60°-120°	421.56x/ 421.60x	05.84	1	134	39	96	200	160	122	121	80	8	18
		05.84	1	140	39	96	200	160	122	121	80	8	18
		1Y.84	3	140	19	96	200	160	-	-	80	8	18
		53.00	4	131	44	99	200	160	-	-	80	8	18
60°-120°	421.62x	05.84	1	156	28	113	220	180	158	141	100	8	18
		1Y.84	3	156	20	108	220	180	-	-	100	8	18
		53.00	4	156	53	117	220	180	-	-	100	8	18
60°-90° 120° 60°-120° 60°-120°	421.64x/ 421.66x	05.84	2	175	42	140	250	210	188	166	125	8	18
		05.84	2	175	29	140	250	210	188	166	125	8	18
		1Y.84	3	175	19	135	250	210	-	-	125	8	18
		53.00	4	175	57	141	250	210	-	-	125	8	18
60°-120°	421.68x/ 421.70x	05.84	2	186	38	170	285	240	207	195	150	8	22
		1Y.84	3	186	27	160	285	240	-	-	150	8	22
		53.00	4	186	51	171	285	240	-	-	150	8	23
60°-120°	421.72x/ 421.74x	1Y.84	3	250	33	214	340	295	-	-	200	8	22
		53.00	4	250	50	225	340	295	-	-	200	8	23
60°-120°	421.76x/ 421.78x	1Y.84	3	300	39	264	395	350	-	-	250	12	22
		53.00	4	300	53	280	395	350	-	-	250	12	23
60°-120°	421.80x/ 421.82x	1Y.84	3	367	49	315	445	400	-	-	300	12	22
		53.00	4	367	57	328	445	400	-	360	300	12	23

订货号：型号 + 材料号 = 订货号  
 如：421.564 + 05.84 = 421.564.05.84

精密喷嘴

以上喷嘴流量计算公式： $\dot{V}_2 = \dot{V}_1 * \left(\frac{p_2}{p_1}\right)^{0.4}$   
 (≤ 10 bar)



# 直角实心圆锥喷嘴

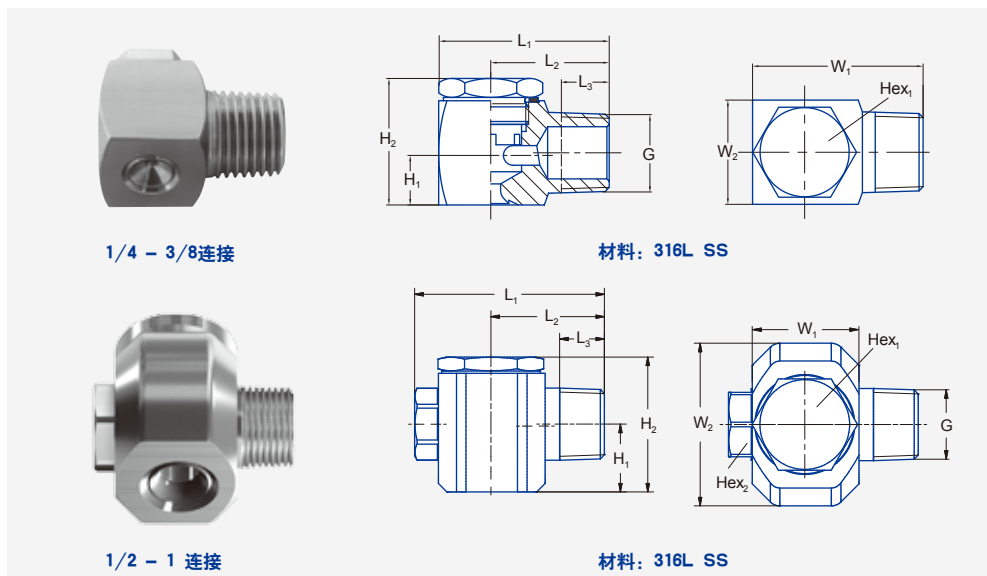
## 422/423系列



供液方向和喷射方向成直角，无旋流片，不易堵塞，喷射角稳定，喷射分布均匀

### 应用：

清洗和冲洗工艺，气体和固体的冷却，表面喷淋，在空气洗涤塔中喷淋，促进化学反应，连铸，消泡



G	尺寸[mm]									重量 316L SS
	L <sub>1</sub>	L <sub>2</sub>	L <sub>3</sub>	H <sub>1</sub>	H <sub>2</sub>	W <sub>1</sub>	W <sub>2</sub>	Hex <sub>1</sub>	Hex <sub>2</sub>	
<b>1/4 BSPT</b>	28.0	20.0	9.7	8.0	21.0	15.6	16.0	11	-	44 g
<b>3/8 BSPT</b>	36.0	25.0	10.1	11.0	26.7	23.2	22.0	19	-	101 g
<b>1/2 BSPT</b>	56.0	33.5	13.2	20.0	40.0	32.0	48.0	27	19	310 g
<b>3/4 BSPT</b>	65.5	38.5	14.5	23.5	57.0	40.0	63.0	36	27	830 g
<b>1 BSPT</b>	85.0	48.5	16.8	27.3	66.0	55.0	78.0	41	36	1,581 g

喷射角	订货号							B ∅ [mm]	E ∅ [mm]	流量 V [l/min]						P=2bar时 射流直径D		
	型号	材料号 1Y	连接方式				压力 P [bar]						H = 200 mm	H = 500 mm				
			316L SS	1/4 BSPT	3/8 BSPT	1/2 BSPT	3/4 BSPT			1 BSPT	0.5	1.0			2.0	3.0	5.0	7.0
60°	422.644	O	-	CE	-	-	-	3.00	3.00	2.00	2.83	4.00	4.90	6.32	7.48	8.94	225	510
90°	422.406	O	CC	-	-	-	-	1.40	1.40	0.50	0.71	1.00	1.22	1.58	1.87	2.24	380	860
	422.486	O	CC	-	-	-	-	1.85	1.85	0.80	1.13	1.60	1.96	2.53	2.99	3.58	380	860
	422.566	O	CC	-	-	-	-	2.25	2.25	1.25	1.77	2.50	3.06	3.95	4.68	5.59	380	860
	422.606	O	-	CE	-	-	-	2.55	2.55	1.57	2.23	3.15	3.86	4.98	5.89	7.04	380	860
	422.646	O	-	CE	-	-	-	2.90	2.90	2.00	2.83	4.00	4.90	6.32	7.48	8.94	390	960
	422.766	O	-	CE	-	-	-	4.15	4.15	4.00	5.66	8.00	9.80	12.65	14.97	17.89	390	960
	422.846	O	-	CE	-	-	-	5.30	5.30	6.25	8.84	12.50	15.31	19.76	23.39	27.95	390	960
	422.886	O	-	CE	-	-	-	5.85	6.00	8.00	11.31	16.00	19.60	25.30	29.93	35.78	390	960
422.966	O	-	-	CG	-	-	8.00	8.00	12.50	17.68	25.00	30.62	39.53	46.77	55.90	390	960	
120°	422.568	O	CC	-	-	-	-	2.45	2.40	1.25	1.77	2.50	3.06	3.95	4.68	5.59	680	1,220
	422.728	O	-	CE	-	-	-	4.00	3.90	3.15	4.45	6.30	7.72	9.96	11.79	14.09	680	1,600
	422.808	O	-	CE	-	-	-	4.90	4.90	5.00	7.07	10.00	12.25	15.81	18.71	22.36	680	1,600
	422.848	O	-	CE	-	-	-	5.30	5.30	6.25	8.84	12.50	15.31	19.76	23.39	27.95	680	1,600
	422.888	O	-	CE	-	-	-	6.60	6.00	8.00	11.31	16.00	19.60	25.30	29.93	35.78	680	1,600
	422.928	O	-	-	CG	-	-	7.30	7.30	10.00	14.14	20.00	24.49	31.62	37.42	44.72	680	1,600
	422.968	O	-	-	CG	-	-	8.00	8.00	12.50	17.68	25.00	30.62	39.53	46.77	55.90	680	1,600
	423.008	O	-	-	CG	-	-	8.70	8.70	15.75	22.27	31.50	38.88	49.81	58.93	70.44	680	1,600
	423.128	O	-	-	-	CK	-	12.70	12.30	31.50	44.55	63.00	77.16	99.61	117.86	140.87	680	1,600
	423.208	O	-	-	-	CM	-	17.00	16.00	50.00	70.71	100.00	122.47	158.11	187.08	223.61	680	1,600

B=孔径，E=最小通径

订货号：型号 + 材料号 + 连接方式 = 订货号  
如：422.644 + 1Y + CE = 422.644.1Y.CE





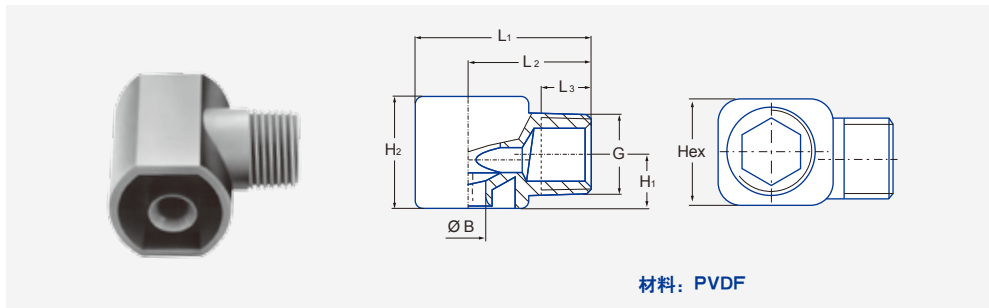
# 直角实心圆锥喷嘴 塑料版 422/423系列



供液方向和喷射方向成直角，无旋流片，不易堵塞，喷射角稳定，喷射分布均匀

### 应用：

清洗和冲洗工艺，气体和固体的冷却，表面喷淋，在空气洗涤塔中喷淋，促进化学反应，连铸，消泡



材料：PVDF

尺寸[mm]							重量
G	L <sub>1</sub>	L <sub>2</sub>	L <sub>3</sub>	H <sub>1</sub>	H <sub>2</sub>	Hex	
1/4 BSPT	28.0	20.0	9.8	8.0	16.0	16.0	7 g
3/8 BSPT	36.0	25.0	10.1	11.2	23.0	22.0	16 g
1/2 BSPT	49.5	33.5	13.2	19.2	38.0	32.0	40 g
3/4 BSPT	58.5	38.5	18.5	24.5	50.0	41.0	50 g

喷射角	订货号						B Ø [mm]	E Ø [mm]	流量 $\dot{V}$ [l/min]						P=1-10bar时 射流直径D	
	型号	材料号							压力 P [bar]						H = 200 mm	H = 500 mm
		5E	1/4 BSPT	3/8 BSPT	1/2 BSPT	3/4 BSPT			0.5	1.0	2.0	3.0	5.0	10.0		
60°	422.724	O	-	CE	-	-	3.60	3.60	3.15	4.45	6.30	7.72	9.96	14.09	225	510
90°	422.406	O	CC	-	-	-	1.50	1.45	0.50	0.71	1.00	1.22	1.58	2.24	380	860
	422.566	O	CC	-	-	-	2.30	2.20	1.25	1.77	2.50	3.06	3.95	5.59	380	860
	422.606	O	-	CE	-	-	2.60	2.50	1.57	2.23	3.15	3.86	4.98	7.04	380	860
	422.646	O	-	CE	-	-	3.00	2.90	2.00	2.83	4.00	4.90	6.32	8.94	390	960
	422.726	O	-	CE	-	-	3.70	3.60	3.15	4.45	6.30	7.72	9.96	14.09	390	960
	422.806	O	-	CE	-	-	4.65	4.60	5.00	7.07	10.00	12.25	15.81	22.36	390	960
	422.846	O	-	CE	-	-	5.20	5.10	6.25	8.84	12.50	15.31	19.76	27.95	390	960
	422.886	O	-	CE	-	-	5.80	5.70	8.00	11.31	16.00	19.60	25.30	35.78	390	960
	422.926	O	-	-	CG	-	7.30	7.30	10.00	14.14	20.00	24.49	31.62	44.72	390	960
	422.966	O	-	-	CG	-	8.00	8.00	12.50	17.68	25.00	30.62	39.53	55.90	390	960
423.006	O	-	-	CG	-	8.70	8.70	15.75	22.27	31.50	38.58	49.81	70.44	390	960	
423.126	O	-	-	-	CK	12.00	12.00	31.50	44.55	63.00	77.16	99.61	140.87	390	960	
120°	422.408	O	CC	-	-	-	1.50	1.45	0.50	0.71	1.00	1.22	1.58	2.24	680	1,220
	422.448	O	CC	-	-	-	1.65	1.60	0.62	0.88	1.25	1.53	1.98	2.80	680	1,220
	422.488	O	CC	-	-	-	1.90	1.80	0.80	1.13	1.60	1.96	2.53	3.58	680	1,220
	422.568	O	CC	-	-	-	2.30	2.20	1.25	1.77	2.50	3.06	3.95	5.59	680	1,220
	422.728	O	-	CE	-	-	3.70	3.60	3.15	4.45	6.30	7.72	9.96	14.09	680	1,600
	422.888	O	-	CE	-	-	5.80	5.70	8.00	11.31	16.00	19.60	25.30	35.78	680	1,600
	422.968	O	-	-	CG	-	8.00	8.00	12.50	17.68	25.00	30.62	39.53	55.90	680	1,600
	423.008	O	-	-	CG	-	8.70	8.70	15.75	22.27	31.50	38.58	49.81	70.44	680	1,600
	423.128	O	-	-	-	CK	12.70	12.30	31.50	44.55	63.00	77.16	99.61	140.87	680	1,600

B=孔径，E=最小通径

订货号：型号 + 材料号 + 连接方式 = 订货号  
如：422.724 + 5E + CE = 422.724.5E.CE

以上喷嘴流量计算公式： $\dot{V}_2 = \dot{V}_1 * \sqrt{\frac{P_2}{P_1}}$




# 多头喷嘴 502/503系列



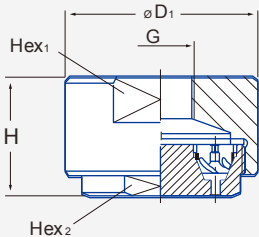
几个空心圆锥喷嘴喷出的空心圆锥互相叠加，从而产生细密的实心圆锥喷雾效果。

### 应用：


气体和固体的冷却，消除过热，氯析出，扩大接触面积来加速化学反应



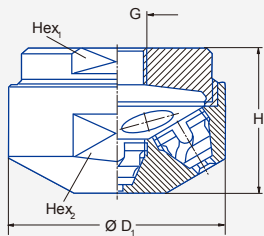
↖70°



	尺寸[mm]	
	1/2	3/4
Hex <sub>1</sub>	46	65
Hex <sub>2</sub>	38	55
H	25	46
D <sub>1</sub>	50	75
重量(黄铜)	250 g	870 g



↖130°



	尺寸[mm]	
	1/2	3/4
Hex <sub>1</sub>	27	50
Hex <sub>2</sub>	36	55
H	28	53
D <sub>1</sub>	40	60
重量(黄铜)	150 g	410 g

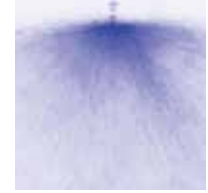
喷射角	订货号		G	B ∅ [mm]	E ∅ [mm]	流量 $\dot{V}$ [l/min]						P=2bar时 射流直径D		
	型号	材料号				压力 P [bar]						H = 1000 mm	H = 2000 mm	
		17'				30	0.5	1.0	2.0	3.0	5.0			10.0
70°	502.445	○	○	1/2	1.00	0.50	-	-	1.25	1.53	1.98	2.80	400	400
	502.545	○	○	1/2	1.80	0.50	-	1.58	2.24	2.74	3.54	5.01	400	400
	502.585	○	○	3/4	1.00	1.00	1.40	1.98	2.80	3.43	4.43	6.30	600	700
	502.665	○	○	3/4	1.40	1.40	2.20	3.18	4.50	5.51	7.11	10.10	800	900
	502.745	○	○	3/4	2.00	2.00	3.50	5.00	7.10	8.70	11.20	15.90	800	900
	502.795	○	○	3/4	2.50	2.00	4.60	6.70	9.50	11.60	15.00	21.20	900	1,100
	502.835	○	○	3/4	3.00	2.00	6.00	8.30	11.80	14.50	18.70	26.40	1,000	1,200
	502.875	○	○	3/4	3.50	2.00	7.20	10.60	15.00	18.40	23.70	33.50	1,100	1,300
	502.905	○	○	3/4	4.00	2.00	8.80	12.70	18.00	22.05	28.40	40.20	1,200	1,500
	502.985	○	○	3/4	3.50	2.00	14.00	19.80	28.00	34.29	44.30	62.60	1,200	1,500
	503.025	○	○	3/4	4.00	2.00	17.70	25.10	35.50	43.48	56.10	79.40	1,200	1,600
	503.065	○	○	3/4	5.00	2.00	22.10	31.80	45.00	55.11	71.10	100.60	1,200	1,800
503.115	○	○	3/4	6.00	2.00	30.00	42.00	60.00	72.80	95.00	134.00	1,300	2,000	
130°	502.448	○	○	1/2	1.00	0.50	-	-	1.25	1.53	1.98	2.80	500	500
	502.548	○	○	1/2	1.80	0.50	-	1.58	2.24	2.74	3.54	5.01	700	700
	502.588	○	○	3/4	1.00	1.00	1.40	1.98	2.80	3.43	4.43	6.30	800	900
	502.668	○	○	3/4	1.50	1.50	2.20	3.18	4.50	5.51	7.11	10.10	1,000	1,100
	502.748	○	○	3/4	2.00	2.00	3.50	5.00	7.10	8.70	11.20	15.90	1,000	1,200
	502.798	○	○	3/4	2.50	2.00	4.60	6.70	9.50	11.60	15.00	21.20	1,200	1,300
	502.838	○	○	3/4	3.00	2.00	6.00	8.30	11.80	14.50	18.70	26.40	1,400	1,600
	502.878	○	○	3/4	3.50	2.00	7.20	10.60	15.00	18.40	23.70	33.50	1,500	1,700
	502.908	○	○	3/4	4.00	2.00	8.80	12.70	18.00	22.05	28.40	40.20	1,500	1,800
	502.988	○	○	3/4	3.50	2.00	14.00	19.80	28.00	34.29	44.30	62.60	1,500	1,800
	503.028	○	○	3/4	4.00	2.00	17.70	25.10	35.50	43.48	56.10	79.40	1,600	1,800
	503.068	○	○	3/4	5.00	2.00	22.10	31.80	45.00	55.11	71.10	100.60	2,000	2,500
503.118	○	○	3/4	6.00	2.00	30.00	42.00	60.00	72.80	95.00	134.00	2,000	3,000	

\*材料号17代表316Ti不锈钢或316L不锈钢

B=孔径， E=最小通径



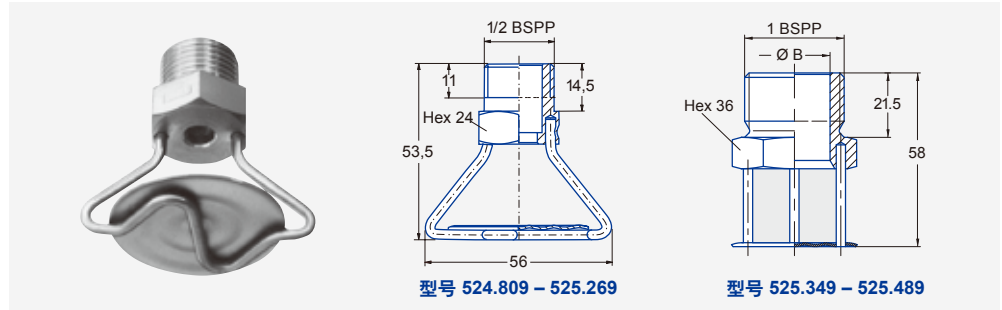
# 喷射板形喷嘴 524/525系列





实心圆锥喷嘴，无旋流片，  
无堵塞

### 应用：

消防，宽幅喷射，大面积  
喷淋。



喷射角 	型号	材料号		B Ø [mm]	流量 $\dot{V}$ [l/min]						P=3bar时 射流直径D 	
		17'	30		压力 P [bar]						H = 1 m	H = 3 m
		316Ti SS/ 316L SS	黄铜		0.5	1.0	2.0	3.0	5.0	10.0		
180°	524.809	○	○	4.00	5.00	7.10	10.00	12.20	15.80	22.40	5.60 m	6.40 m
	524.939	○	○	5.90	10.60	15.00	21.20	25.90	33.50	47.40	6.00 m	7.00 m
	524.969	○	○	6.20	12.50	17.70	25.00	30.60	39.50	55.90	8.00 m	9.00 m
	525.049	○	○	8.00	20.00	28.30	40.00	49.00	63.20	89.40	10.00 m	13.20 m
	525.109	-	○	9.30	28.00	40.00	56.00	69.00	89.00	125.00	10.20 m	13.40 m
	525.169	-	○	10.90	40.00	57.00	80.00	98.00	126.00	179.00	10.60 m	13.60 m
	525.229	-	○	12.20	56.00	79.00	112.00	137.00	177.00	250.00	6.80 m	10.40 m
	525.269	○	○	12.30	70.00	99.00	140.00	171.00	221.00	313.00	5.20 m	10.20 m
	525.349	○	○	16.20	112.00	158.40	224.00	274.30	354.20	500.80	4.80 m	9.70 m
	525.469	○	○	23.80	222.70	315.00	445.50	545.60	704.40	996.20	4.50 m	9.50 m
525.489	○	○	25.30	250.00	353.60	500.00	612.40	790.60	1,118.00	4.00 m	9.00 m	

\*材料号17代表316Ti不锈钢或316L不锈钢  
B=孔径

如有需要，可提供防尘帽

订货号： 型号 + 材料号 = 订货号  
如： 524.809 + 30 = 524.809.30

以上喷嘴流量计算公式：
$$\dot{V}_2 = \dot{V}_1 * \sqrt{\frac{p_2}{p_1}}$$



# 旋转清洗喷嘴“MiniSpinner”

## 5MI系列



全不锈钢/哈氏合金设计

自旋转

高效的狭缝设计

双滚珠轴承

材料:

316L不锈钢 440C不锈钢

C22哈氏合金

C276哈氏合金

最高温度:

140

操作压力:

2bar

安装:

可以在任何方向上安装

过滤精度:

0.1mm/170目

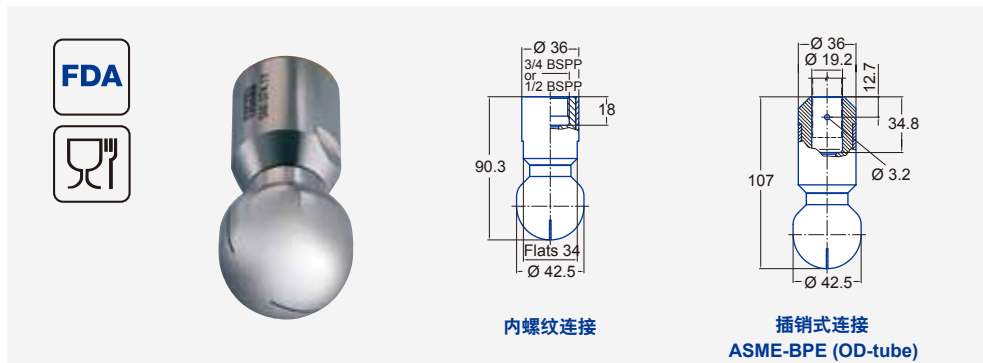
轴承:

440C不锈钢双滚珠轴承

C276哈氏合金双滚珠轴承



可以提供  
防爆版本



喷射角	订货号						E Ø [mm]	流量 $\dot{V}$ [l/min]				最大罐 直径[m]
	型号	材料号		连接方式				压力 [bar] [ $p_{\max} = 5 \text{ bar}$ ]				
		1Y 316L SS	21 Hastelloy C22	1/2 BSPP	3/4 BSPP	3/4" Slip-on		1	2	3	at 40 psi [US gal./ min]	
60°	5MI.162	○	○	AH	-	TF07	2.6	45	63	77	20	-
180°	5MI.113	○	○	-	AL	TF07	1.0	47	67	82	21	2.6
180°	5MI.114	○	○	-	AL	TF07	1.0	47	67	82	21	2.6
360°	5MI.054	○	○	-	AL	TF07	0.5	21	30	37	9	1.8
	5MI.074	○	○	-	AL	TF07	0.6	35	49	60	15	2.1
	5MI.014	○	○	-	AL	TF07	0.9	49	69	85	21	2.3
	5MI.209	○	○	-	AL	TF07	1.5	71	100	122	31	2.6

E=最小通径

\*可以提供NPT版本，以及其他尺寸的插销和焊接版本

上述最大罐径，适用于推荐操作压力下，仅供参考。清洗效果还受到污渍类型等因素影响。

只可以短时间内喷射压缩空气。更高工作压力通常会造更快的磨损和较小的液滴直径，反而可能会降低清洗效果。

插销连接信息：R型插销材质为316L不锈钢，材料号1Y，订货号：095.022.1Y.50.60

R型插销材质为哈氏合金C22，材料号21，订货号：095.022.21.50.60

由于喷嘴与插管之间有清洗液泄露，因此喷嘴流量会增加，增加量取决于插管的尺寸。

订货号：型号 + 材料号 + 连接方式 = 订货号

如：5MI.162 + 1Y + AH = 5MI.62.1Y.AH



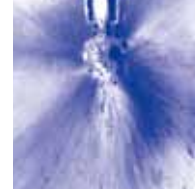
相关视频

扫描二维码，或者访问：  
[www.lechler.com/spinner](http://www.lechler.com/spinner)



# 旋转清洗喷嘴“Whirly”

## 569系列



广泛使用，备受好评  
强力扇形射流  
多种流量

### 材料:

AISI316L不锈钢, PEEK,  
Rulon641

### 最高温度:

140

### 操作压力:

2 bar

### 安装:

可以在任何方向上安装运行，水平安装时启动压力为2bar。

### 过滤精度:

0.1mm/170目

### 轴承:

不锈钢双滚珠轴承

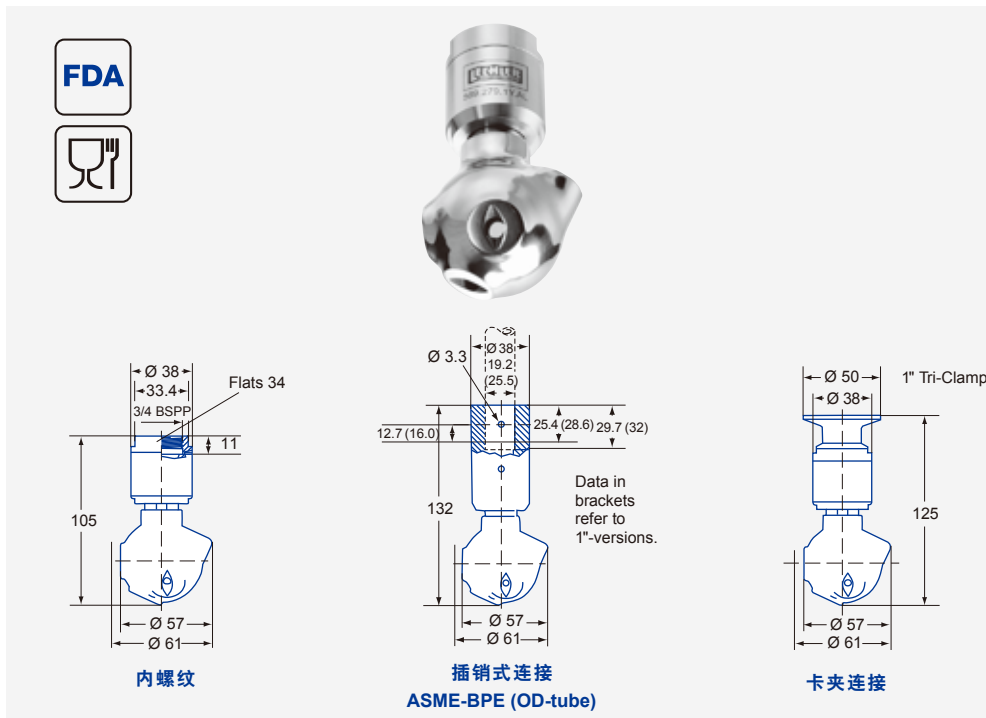


可以提供  
防爆版本



### 相关视频

扫描二维码，或者访问：  
[www.lechler.com/whirly](http://www.lechler.com/whirly)



喷射角	订货号					E Ø [mm]	流量 $\dot{V}$ [l/min]				最大罐直径 [m]
	型号	连接方式					压力 [bar] [ $p_{max} = 6 \text{ bar}$ ]				
		3/4 BSPP female	3/4" Slip-on	1" Slip-on	1" Tri-Clamp		1	2	3	at 40 psi [US gal./min]	
270°	569.055.1Y	AL	TF07	TF10	10	3.6	36	48	62	15	1.8
	569.135.1Y	AL	TF07	TF10	10	4.8	52	71	87	22	2.1
	569.195.1Y	AL	TF07	TF10	10	5.6	69	97	119	30	2.6
270°	569.056.1Y	AL	TF07	TF10	10	3.6	36	48	62	15	1.8
	569.106.1Y	AL	TF07	TF10	10	4.8	41	58	71	18	2.1
	569.196.1Y	AL	TF07	TF10	10	5.6	69	97	119	30	2.6
360°	569.059.1Y	AL	TF07	TF10	10	3.2	36	48	62	15	1.8
	569.139.1Y	AL	TF07	TF10	10	3.6	52	71	87	22	2.1
	569.199.1Y	AL	TF07	TF10	10	4.8	69	97	119	30	2.6
	569.279.1Y	AL	TF07	TF10	10	7.1	103	145	178	45	3.0

E=最小通径\*可以提供NPT版本

上述最大罐径，适用于推荐操作压力下，仅供参考。清洗效果还受到污渍类型等因素影响。

只可短时间内喷射压缩空气。更高工作压力通常会造更快的磨损和较小的液滴直径，反而可能会降低清洗效果。

插销连接信息：

-R型插销材质为316L不锈钢，包含在产品内，订货号：095.022.1Y.50.60.E

-由于喷嘴与插管之间有清洗液泄露，因此喷嘴流量会增加，增加量取决于插管的尺寸。

订货号：型号 + 材料号 = 订货号  
 如：569.055.1Y + AL = 569.055.1Y.AL



# 旋转清洗喷嘴“PTFE Whirly”

## 573/583系列



自旋转

旋转柱型射流

推荐用于搪瓷储罐

可提供3A® 版本

材料:

PTFE

最高温度:

95

操作压力:

2,0bar

安装:

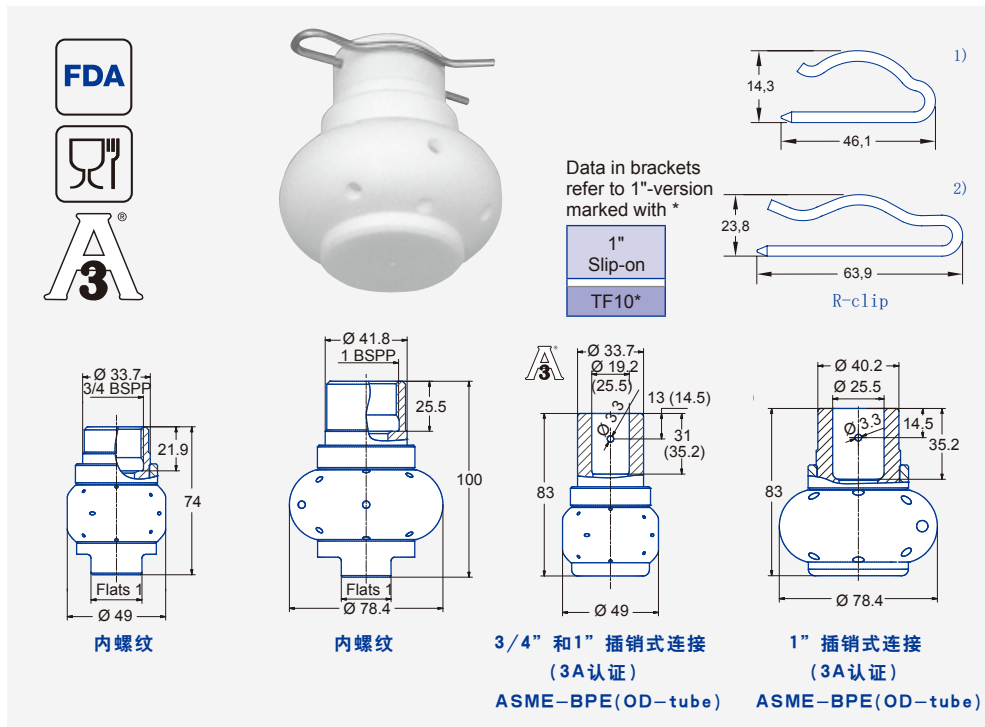
可以在任何方向上安装。

过滤精度:

0.3mm/50目

轴承:

特氟龙 (PTFE)滑动轴承



### 相关视频

扫描二维码，或者访问：  
[www.lechler.com/ptfewhirly](http://www.lechler.com/ptfewhirly)

只可以短时间内喷射压缩空气。更高工作压力通常会造更快的磨损和较小的液滴直径，反而可能会降低清洗效果。

插销连接信息：

-R型插销材质为316L不锈钢（订货号：

R-clip1：095.022.1Y.50.88.E，

R-clip2：095.022.1Y.50.60.E）。

-由于喷嘴与插座之间有清洗液泄露，喷嘴流量会根据插管的尺寸而增加。

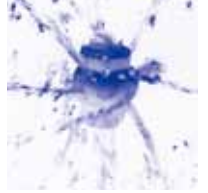
喷射角	R形插销	订货号				E Ø [mm]	流量 $\dot{V}$ [l/min]				最大罐 直径 [m]			
		型号	连接方式				压力 [bar] [p <sub>max</sub> = 6 bar]							
			3/4 BSPP	1 BSPP	3/4" Slip-on		1" Slip-on	1	2	3		at 40 psi [US gal./ min]		
180°		1)	583.114.55	AL	-	TF07	TF10*	2.1	47	67	82	21	2.5	
		1)	583.264.55	AL	-	TF07	TF10*	3.3	103	145	178	45	2.8	
		2)	583.344.55	-	AN	-	TF10	TF10	7.1	159	225	276	70	3.2
180°		1)	573.114.55	AL	-	TF07	TF10*	2.1	47	67	82	21	2.5	
		1)	573.264.55	AL	-	TF07	TF10*	3.3	103	145	178	45	2.8	
		2)	573.344.55	-	AN	-	TF10	TF10	7.1	159	225	276	70	3.2
270°		1)	583.116.55	AL	-	TF07	TF10*	2.4	47	67	82	21	2.5	
		1)	583.266.55	AL	-	TF07	TF10*	3.4	103	145	178	45	2.8	
		2)	583.346.55	-	AN	-	TF10	TF10	5.9	159	225	276	70	3.2
270°		1)	573.116.55	AL	-	TF07	TF10*	2.4	47	67	82	21	2.5	
		1)	573.266.55	AL	-	TF07	TF10*	3.4	103	145	178	45	2.8	
		2)	573.346.55	-	AN	-	TF10	TF10	5.9	159	225	276	70	3.2
360°		1)	583.119.55	AL	-	TF07	TF10*	1.8	41	58	71	18	2.4	
		1)	583.209.55	AL	-	TF07	TF10*	3.5	71	100	122	31	2.5	
		1)	583.269.55	AL	-	TF07	TF10*	4.8	103	145	178	45	2.8	
		2)	583.279.55	-	AN	-	TF10	TF10	3.7	106	150	184	47	3.0
		2)	583.349.55	-	AN	-	TF10	TF10	5.6	159	225	276	70	3.2

E=最小通径；可以提供NPT版本

\*详见图3

上述最大罐径，适用于推荐操作压力下，仅供参考。清洗效果还受到污渍类型等因素影响。

订货号：型号 + 材料号 = 订货号  
如：583.114.55. +AL = 583.114.55.AL



# 旋转清洗喷嘴“PTFE Whirly”

## 599系列

耐高温

旋转平稳

全方位无缝清洗

自旋转，自润滑，自冲洗

材料符合FDA要求

### 应用：

高温环境下，中小型容器和反应器清洗

### 最大罐径：

漂洗：5.0m

清洗：3.0m

### 操作压力：

1.0-2.0bar，最高可达6bar

### 安装：

可以在任何方向上安装

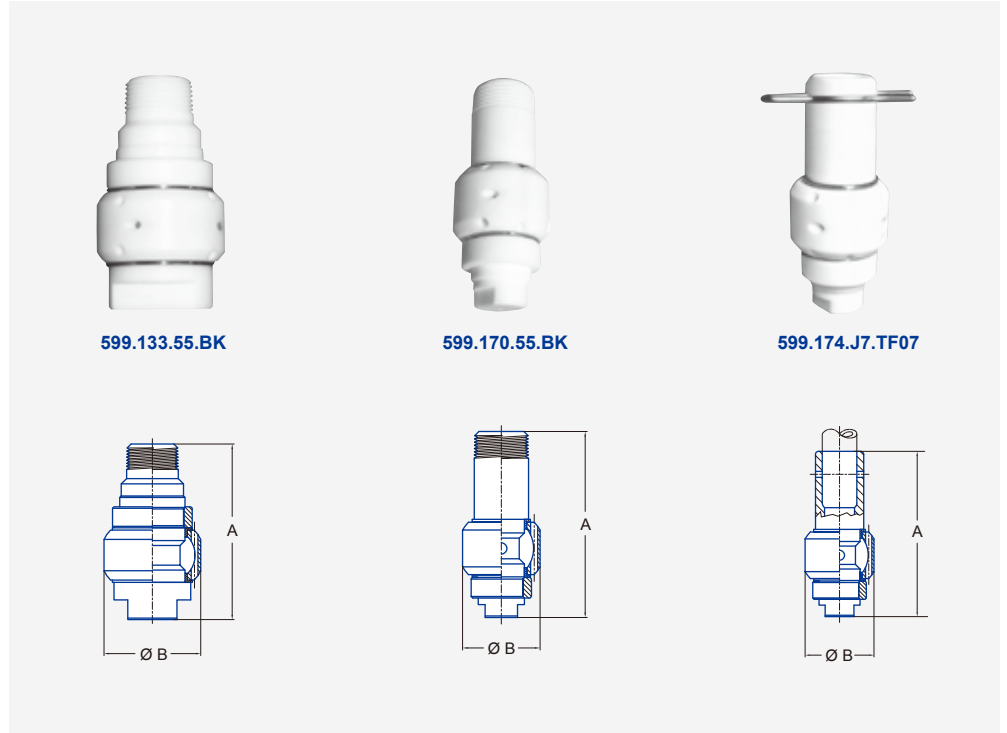
### 最高温度：

130

### 材料：

■ PTFE

■ 哈氏合金



喷射角	订货号			流量 $\dot{V}$ [l/min]				A Length [mm]	B $\varnothing$ [mm]	重量 [g]
	型号	连接方式		压力 [bar]						
		3/4 mate NPT	3/4" slip-on	1	2	3	at 40 psi [US gal./min]			
360°	599.133.55	BK	-	71	100	122	31	89	51	160
	599.170.55	BK	-	61	84	103	26	91	38	115
	599.174.J7	-	TF07	61	84	103	26	91	38	115

### 请注意：

更高工作压力通常会造更快的磨损和较小的液滴直径，反而可能会降低清洗效果。我们不建议使用压缩空气。

订货号： 型号 + 连接方式 = 订货号  
 如： 599.133.55. + BK = 599.133.55.BK



# 旋转清洗喷嘴“XactClean HP” 5S2/5S3系列



受控旋转  
强力扇形喷嘴  
高效清洗能力

### 材料:

316L不锈钢, 316不锈钢,  
632不锈钢, PEEK, PTFE,  
氧化锆, EPDM

### 最高温度:

95

### 操作压力:

5.0bar

### 安装:

可以在任何方向上安装。

### 过滤精度:

0.3mm/50目

### 轴承:

双滚珠轴承

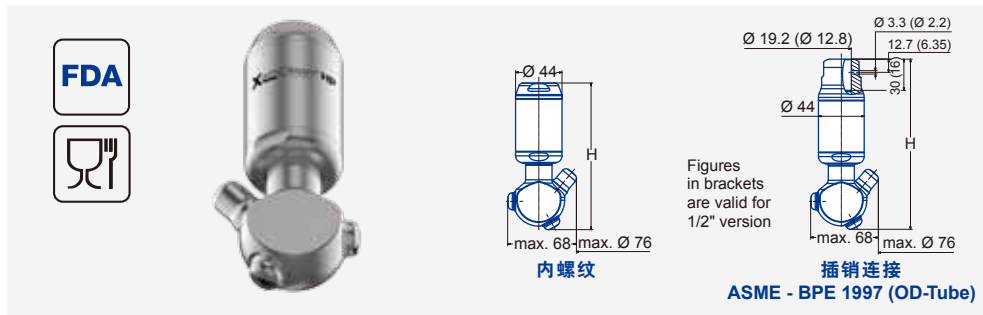
### 旋转监控传感器



可与旋转监控传  
感器配合使用，  
请向我们索取具  
体信息



可以提供  
防爆版本



### 喷嘴尺寸 [mm]

连接方式	最大高度H [mm]
AF	146
AH	149
AL	139
AN	139
TF05	148
TF07	164

喷射角	订货号							E Ø [mm]	流量 V [l/min]				最大罐 直径 [m]
	型号	连接方式							压力 [bar] [pmax = 15 bar]				
		3/8 BSPP female	1/2 BSPP female	3/4 BSPP female	1 BSPP female	1/2" Slip-on	3/4" Slip-on		2	5	10	at 40 psi [US gal./ min]	
180°	5S2.953.1Y	AF	AH	-	-	TF05	-	2.0	25	40	57	7.8	3.5
	5S3.053.1Y	-	AH	-	-	-	TF07	2.0	41	65	92	12.8	4.0
	5S3.113.1Y	-	AH	AL	-	-	TF07	2.0	60	94	133	18.4	6.0
	5S3.183.1Y	-	-	AL	-	-	TF07	2.0	89	141	199	27.7	7.0
	5S3.233.1Y	-	-	AL	-	-	TF07	2.0	111	175	248	34.3	7.5
5S3.263.1Y	-	-	AL	AN	-	TF07	2.0	135	213	301	41.8	8.0	
180°	5S2.954.1Y	AF	AH	-	-	TF05	-	2.0	25	40	57	7.8	3.5
	5S3.054.1Y	-	AH	-	-	-	TF07	2.0	41	65	92	12.8	4.0
	5S3.114.1Y	-	AH	AL	-	-	TF07	2.0	60	94	133	18.4	6.0
	5S3.184.1Y	-	-	AL	-	-	TF07	2.0	89	141	199	27.7	7.0
	5S3.234.1Y	-	-	AL	-	-	TF07	2.0	111	175	248	34.3	7.5
5S3.264.1Y	-	-	AL	AN	-	TF07	2.0	135	213	301	41.8	8.0	

E=最小口径\*可以提供NPT版本

上述最大罐径，适用于推荐操作压力下，仅供参考。清洗效果还受到污渍类型等因素影响。



### 相关视频

扫描二维码，或者访问：  
[www.lechler.com/xactcleanhp](http://www.lechler.com/xactcleanhp)

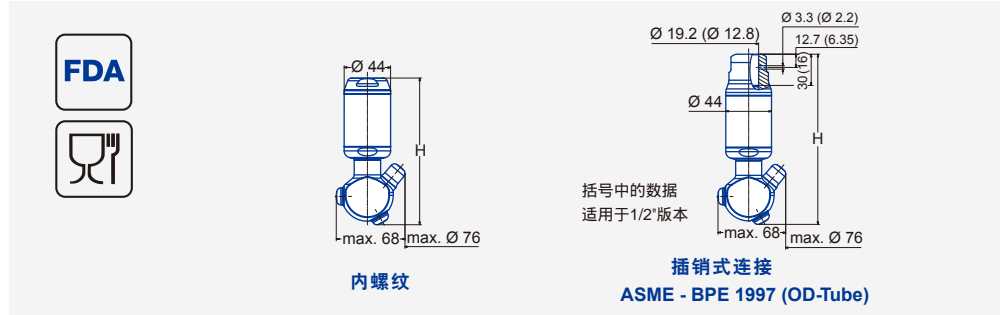










# 旋转清洗喷嘴“XactClean HP”

## 5S2/5S3系列



喷射角 	订货号							E Ø [mm]	流量 $\dot{V}$ [l/min]				最大罐 直径 [m]
	型号	连接方式							压力 [bar] [pmax = 15 bar]			at 40 psi [US gal./ min]	
		3/8 BSPP female	1/2 BSPP female	3/4 BSPP female	1 BSPP female	1/2" Slip-on	3/4" Slip-on		2	5	10		
270° 	5S2.955.1Y	AF	AH	-	-	TF05	-	2.0	25	40	57	7.8	3.5
	5S3.055.1Y	-	AH	-	-	-	TF07	2.0	41	65	92	12.8	4.0
	5S3.115.1Y	-	AH	AL	-	-	TF07	2.0	60	94	133	18.4	6.0
	5S3.185.1Y	-	-	AL	-	-	TF07	2.0	89	141	199	27.7	7.0
	5S3.235.1Y	-	-	AL	-	-	TF07	2.0	111	175	248	34.3	7.5
	5S3.265.1Y	-	-	AL	AN	-	TF07	2.0	135	213	301	41.8	8.0
270° 	5S2.956.1Y	AF	AH	-	-	TF05	-	2.0	25	40	57	7.8	3.5
	5S3.056.1Y	-	AH	-	-	-	TF07	2.0	41	65	92	12.8	4.0
	5S3.116.1Y	-	AH	AL	-	-	TF07	2.0	60	94	133	18.4	6.0
	5S3.186.1Y	-	-	AL	-	-	TF07	2.0	89	141	199	27.7	7.0
	5S3.236.1Y	-	-	AL	-	-	TF07	2.0	111	175	248	34.3	7.5
	5S3.266.1Y	-	-	AL	AN	-	TF07	2.0	135	213	301	41.8	8.0
360° 	5S2.959.1Y	AF	AH	-	-	TF05	-	1.7	25	40	57	7.8	3.5
	5S3.059.1Y	-	AH	-	-	-	TF07	2.0	41	65	92	12.8	4.0
	5S3.119.1Y	-	AH	AL	-	-	TF07	2.0	60	94	133	18.4	6.0
	5S3.189.1Y	-	-	AL	-	-	TF07	2.0	89	141	199	27.7	7.0
	5S3.239.1Y	-	-	AL	-	-	TF07	2.0	111	175	248	34.3	7.5
	5S3.269.1Y	-	-	AL	AN	-	TF07	2.0	135	213	301	41.8	8.0

E=最小通径\*可以提供NPT版本

上述最大罐径，适用于推荐操作压力下，仅供参考。清洗效果还受到污渍类型等因素影响。

只可以短时间内喷射压缩空气。更高工作压力通常会造更快的磨损和较小的液滴直径，反而可能会降低清洗效果。

### 插销连接信息:

- R型插销材质为316L不锈钢 (订货号: 095.022.1Y.50.60.E (TF07), 095.013.1E.05.59.E(TF05))。

- 由于喷嘴与插管之间有清洗液泄露，喷嘴流量会根据插管的尺寸而增加



# 旋转清洗喷嘴“XactClean HP+”

## 5S5系列



受控旋转

强力扇形喷嘴

十分高效的清洗能力，适用于大罐清洗

材料：

316L不锈钢，316不锈钢，PEEK，EPDM

最高温度：

95

操作压力：

3.0bar

安装：

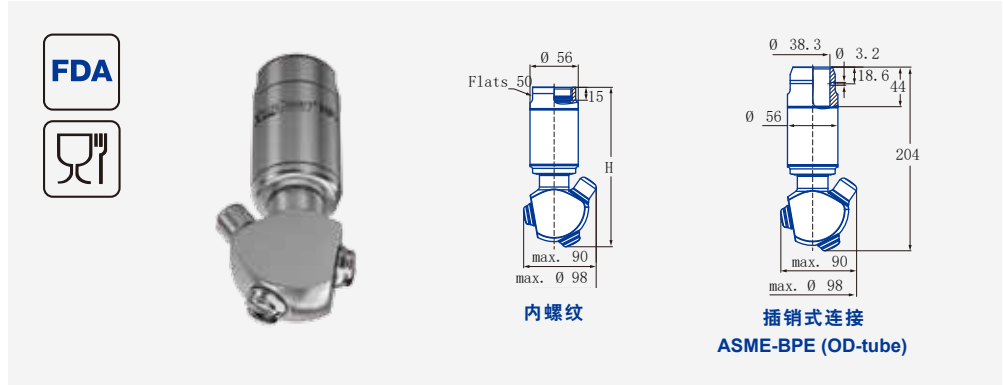
可以在任何方向上安装。

过滤精度：

0.3mm/50目

轴承：

双滚珠轴承



### 喷嘴尺寸 [mm]

连接方式	最大高度H [mm]
AN	185
AQ	185
AS	187

喷射角 	订货号					E Ø [mm]	流量 V [l/min]				最大罐 直径 [m]
	型号	连接方式					压力 [bar] [pmax = 15 bar]				
		1 BSP	1 1/4 BSP	1 1/2 BSP	1 1/2" Slip-on		2	3	5	at 40 psi [US gal./ min]	
180° 	5S5.293.1Y	AN	-	-	TF15	3.0	165	202	261	51.2	9.0
	5S5.323.1Y	AN	AQ	-	TF15	3.0	200	245	316	62.0	9.2
	5S5.363.1Y	-	AQ	AS	TF15	3.0	250	306	395	77.6	9.4
180° 	5S5.294.1Y	AN	-	-	TF15	3.0	165	202	261	51.2	9.0
	5S5.324.1Y	AN	AQ	-	TF15	3.0	200	245	316	62.0	9.2
	5S5.364.1Y	-	AQ	AS	TF15	3.0	250	306	395	77.6	9.4
270° 	5S5.295.1Y	AN	-	-	TF15	3.0	165	202	261	51.2	9.0
	5S5.325.1Y	AN	AQ	-	TF15	3.0	200	245	316	62.0	9.2
	5S5.365.1Y	-	AQ	AS	TF15	3.0	250	306	395	77.6	9.4
270° 	5S5.296.1Y	AN	-	-	TF15	3.0	165	202	261	51.2	9.0
	5S5.326.1Y	AN	AQ	-	TF15	3.0	200	245	316	62.0	9.2
	5S5.366.1Y	-	AQ	AS	TF15	3.0	250	306	395	77.6	9.4
360° 	5S5.299.1Y	AN	-	-	TF15	3.0	165	202	261	51.2	9.0
	5S5.329.1Y	AN	AQ	-	TF15	3.0	200	245	316	62.0	9.2
	5S5.369.1Y	-	AQ	AS	TF15	3.0	250	306	395	77.6	9.4
	5S5.399.1Y	-	AQ	AS	TF15	3.0	300	367	474	93.1	9.6

E=最小通径\*可以提供NPT版本

上述最大罐径，适用于推荐操作压力下，仅供参考。清洗效果还受到污渍类型等因素影响。

只可以短时间内喷射压缩空气。更高工作压力通常会造更快的磨损和较小的液滴直径，反而可能会降低清洗效果。

插销连接信息：

-R型插销材质为316L不锈钢（订货号：095.013.1Y.06.45.0）。

-由于喷嘴与插管之间有清洗液泄露，喷嘴流量会根据插管的尺寸而增加



旋转监控传感器  
可与旋转监控传感器配合使用，  
请向我们索取具体信息



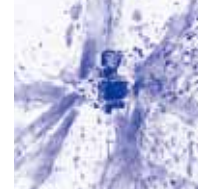
相关视频

扫描二维码，或者访问：  
[www.lechler.com/xactcleanhpplus](http://www.lechler.com/xactcleanhpplus)



# 旋转清洗喷嘴“Gyro”

## 577系列



自旋转

高效扇形喷嘴

口径大，不易堵塞

最大罐径：

5.5m

材料：

316L不锈钢，

特氟龙（PTFE）

最高温度：

90

操作压力：

3bar

安装：

垂直向下安装

过滤精度：

0.3mm/50目

轴承：

特氟龙（PTFE）滑动轴承

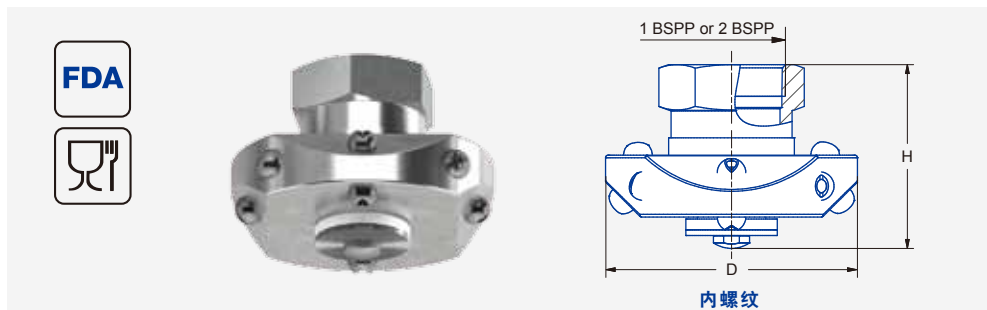
配件：

备件套装包含：

顶部密封垫，底部密封垫，

螺栓，螺帽，衬套，使用

说明



喷射角	订货号			流量 $\dot{V}$ [l/min]					尺寸	
	型号	连接方式		压力 [bar] [p <sub>max</sub> =5 bar]					高 H [mm]	直径 D [mm]
		1 BSPP	2 BSPP	1	2	3	5	at 40 psi [US gal./min]		
180°	577.283.1Y	AN	-	115	163	200	258	50	72	118
	577.363.1Y	AN	-	182	258	316	408	80	72	118
	577.403.1Y	-	AW	228	322	394	509	100	103	156
	577.433.1Y	-	AW	273	386	473	610	120	103	156
	577.523.1Y	-	AW	452	639	783	1010	170	103	156
180°	577.284.1Y	AN	-	115	163	200	258	50	72	118
	577.364.1Y	AN	-	182	258	316	408	80	72	118
	577.404.1Y	-	AW	228	322	394	509	100	103	156
	577.434.1Y	-	AW	273	386	473	610	120	103	156
	577.494.1Y	-	AW	380	538	659	851	170	103	156
270°	577.285.1Y	AN	-	115	163	200	258	50	72	118
	577.365.1Y	AN	-	182	258	316	408	80	72	118
	577.405.1Y	-	AW	228	322	394	509	100	103	156
	577.435.1Y	-	AW	273	386	473	610	120	103	156
	577.495.1Y	-	AW	380	538	659	851	170	103	156
360°	577.289.1Y	AN	-	115	163	200	258	50	72	118
	577.369.1Y	AN	-	182	258	316	408	80	72	118
	577.409.1Y	-	AW	228	322	394	509	100	103	156
	577.439.1Y	-	AW	273	386	473	610	120	103	156
	577.499.1Y	-	AW	380	538	659	851	170	103	156

\*可以提供NPT版本

上述最大罐径，适用于推荐操作压力下，仅供参考。清洗效果还受到污渍类型等因素影响。

只可短时间内喷射压缩空气。更高工作压力通常会造更快的磨损和较小的液滴直径，反而可能会降低清洗效果。

订货号：型号 + 连接方式 = 订货号  
 如：577.283.1Y + AL = 577.283.1Y.AL



### 相关视频

扫描二维码，或者访问：  
[www.lechler.com/gyro](http://www.lechler.com/gyro)



# 高冲击力洗罐器“IntenseClean Hygienic”

## 5TA/5TB系列



齿轮控制

高冲击力柱形射流

操作压力可以达到15和25bar

材料:

316L不锈钢, 632不锈钢, PEEK, EPDM, PTFE, 氧化锆

最高工作温度:

95

操作压力:

5.0bar

安装:

可以任意方向安装使用

过滤精度:

0.2mm/80目

轴承:

滚珠轴承

重量:

5TA:0.9kg

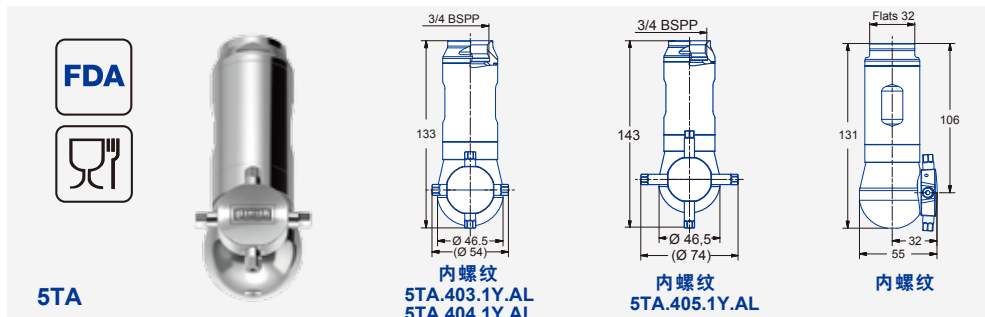
5TB:4kg



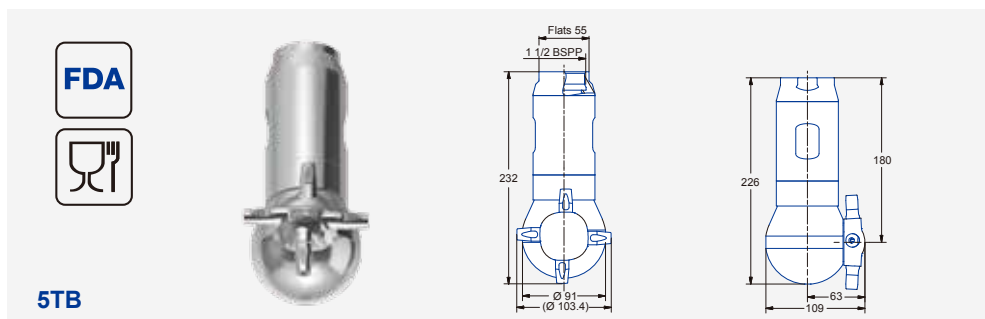
可与旋转监控传感器配合使用, 请向我们索取具体信息



可以提供  
防爆版本



喷射角	订货号 型号	E Ø [mm]	Number. Ø Nozzles [mm]	流量 $\dot{V}$ [l/min]				最大罐 直径 [m]
				压力 [bar] [ $p_{max} = 15 \text{ bar}$ at 40 psi [US gal./ min]				
360°	5TA.403.1Y.AL	1.5	4 x 3.0	25	40	56	7.8	12.0
	5TA.404.1Y.AL	1.5	4 x 4.0	35	55	78	10.9	12.5
	5TA.405.1Y.AL	1.5	4 x 5.0	50	79	112	15.5	13.0



喷射角	订货号 型号	E Ø [mm]	Number, Ø Nozzles [mm]	流量 $\dot{V}$ [l/min]				最大罐 直径 [m]
				压力 [bar] [ $p_{max} = 25 \text{ bar}$ at 40 psi [US gal./ min]				
360°	5TB.406.1Y.AS	6.0	4 x 6.0	107	169	239	33.1	14.0
	5TB.407.1Y.AS	6.0	4 x 7.0	135	213	302	41.9	14.0
	5TB.408.1Y.AS	6.0	4 x 8.0	165	261	369	51.2	15.0

E=最小通径

上述最大罐径, 适用于推荐操作压力下, 仅供参考。具体清洗效果还受到污渍类型等因素影响。



相关视频

扫描二维码, 或者访问:

[www.lechler.com/intensecleanhygienic5ta](http://www.lechler.com/intensecleanhygienic5ta)  
[www.lechler.com/intensecleanhygienic5tb](http://www.lechler.com/intensecleanhygienic5tb)





# 高冲击力洗罐器“IntenseClean”

## 5TM系列



齿轮控制

高冲击力柱形射流

广泛使用，久经考验

### 材料：

316L不锈钢，304不锈钢，  
302不锈钢，PTFE，PEEK

### 最高温度：

95

### 操作压力：

5,0bar

### 安装：

可以在任何方向上安装。

### 过滤精度：

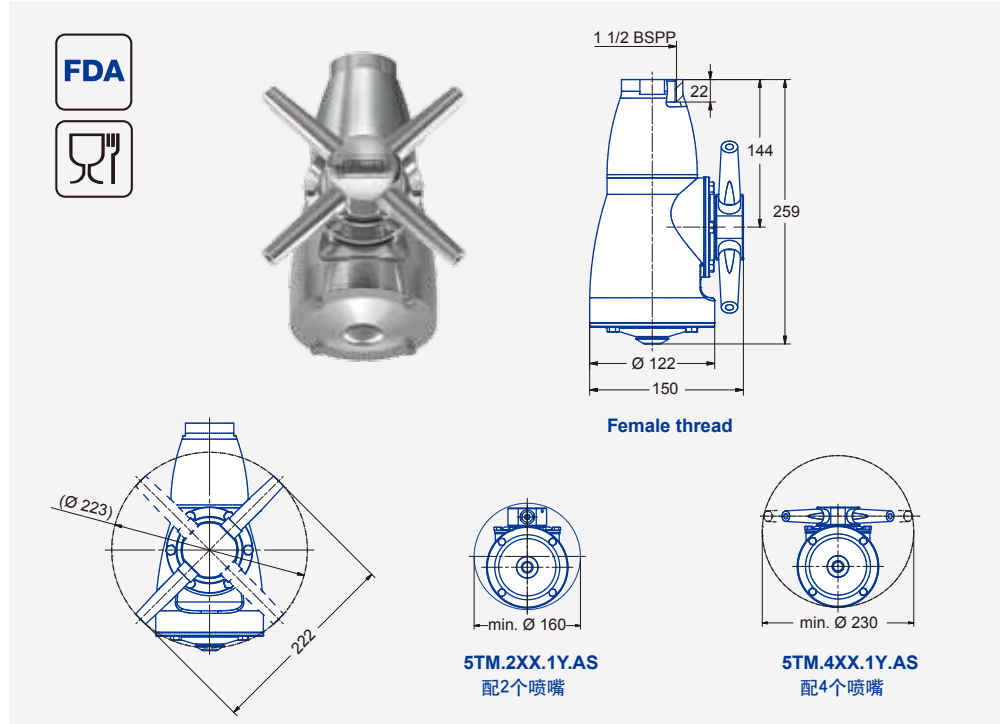
0.2mm/80目

### 轴承：

滚珠轴承

### 重量：

大约7,5k g



可与旋转监控  
传感器配合使用，请向我们  
索取具体信息



### 相关视频

扫描二维码，或者访问：  
[www.lechler.com/intenseclean](http://www.lechler.com/intenseclean)

喷射角	订货号	E Ø [mm]	Number, Ø Nozzles [mm]	流量 $\dot{V}$ [l/min]				最大罐 直径[m]
				压力 [bar] [ $p_{max} = 7 \text{ bar}$ ]				
				2	3	5	at 40 psi [US gal./ min]	
360°	5TM.208.1Y.AS	8	2 x 8.0	125	153	198	39	24.0
	5TM.210.1Y.AS	10	2 x 10.0	160	196	253	50	24.0
	5TM.406.1Y.AS	6	4 x 6.0	140	171	221	43	18.0
	5TM.407.1Y.AS	7	4 x 7.0	170	208	269	53	20.0
	5TM.408.1Y.AS	8	4 x 8.0	200	245	316	62	22.0
	5TM.410.1Y.AS	10	4 x 10.0	260	318	411	81	23.0

E=最小通径

上述最大罐径，适用于推荐操作压力下，仅供参考。具体清洗效果还受到污渍类型等因素影响。

## 品质精良

莱克勒产品广泛应用于各行各业的工艺应用，所以我们的产品通常需要满足某些特定的应用要求。我们力求用品质精良的产品尽力满足客户的需求。

为此，我们获得了多项国际知名认证

### 质量认证

ISO 9001 - 2008认证  
DIN EN 10204检测认证  
压力容器指令2014/68/EC  
公司声明：2006/42/EC机械半成品机械装置指令  
符合性声明：2006/42/EC机械装置指令  
ASME焊接工艺规程  
DIN ENISO 15609焊接工艺规程

### 合格证明

ASME B31.1动力管道证书  
金属制工业管道：DIN EN 13480  
非受火压力容器：DIN EN 13445  
ASME B31.3工艺管道证书  
ASME BPVC 6 焊工操作资格  
焊工资格考试：DIN EN387

### 测试

ANSI和ASTM测试  
非破坏性测试 - 渗透测试DIN ENISO 3452  
硬度测试  
静水压测试：  
压力容器指令2014/68/EC，DIN EN 13480 - 5，  
DIN EN 13445 - 5  
磁粉检查：DIN ENISO 17638  
材料可靠性鉴别

### 联系我们

您的需求是我们的首要考虑因素，我们十分荣幸能帮您解决工艺难题。告诉我们您的要求，我们将竭诚为您解决难题。如果现有产品不能满足您的要求，我们承诺为您定制产品和系统

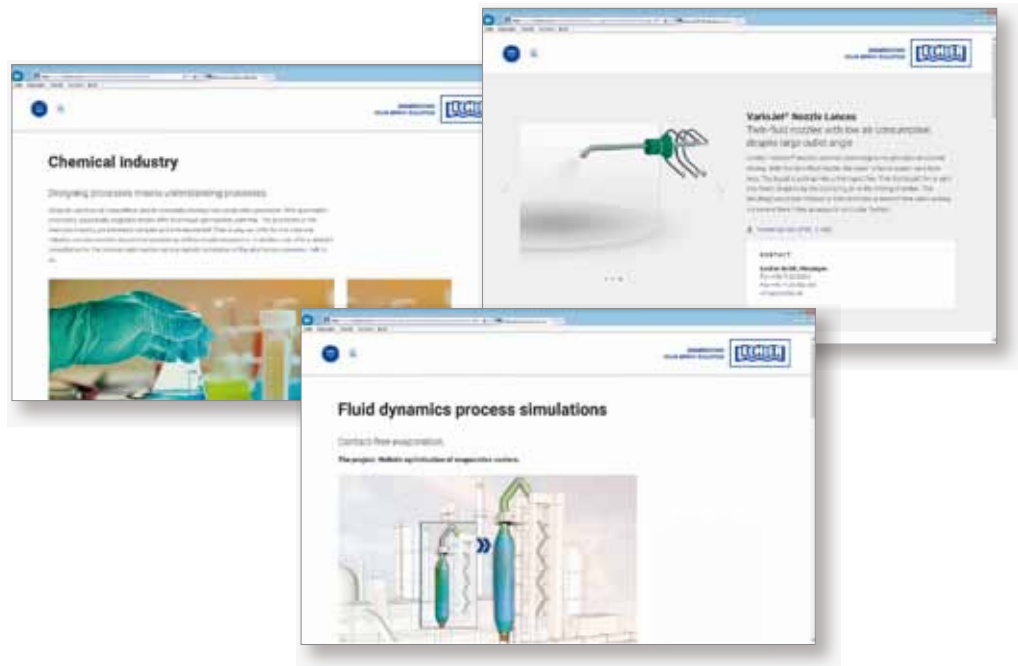


更多信息请访问莱克勒官方网站



您可访问官网获得更多信息和资料

[www.lechler.com](http://www.lechler.com)



## 配套的3D设计数据

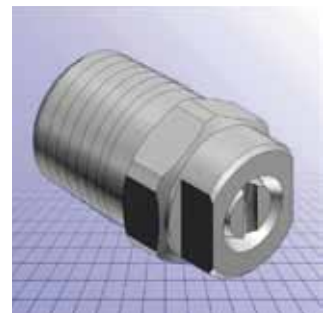


您可免费获得，莱克勒喷嘴和配件的准确3D数据

<http://lechler.partcommunity.com>

我们的优势：

- 可立即下载设计图纸和技术数据，节省时间
- 选型简单快捷
- 产品照片和3D图纸预览
- 常用3D文件格式
- 立即注册即可免费试用



## LECHLER INDUSTRY APP



Android (Google)



iOS (Apple)



莱克勒官方APP，可获得莱克勒喷嘴的所有重要计算和转换数据

压力，体积和流量的单位换算  
压力流量计算器，能够计算包括轴流实心圆锥喷嘴的单个喷嘴流量管径计算

ENGINEERING  
YOUR SPRAY SOLUTION



## 请联系莱克勒中国

### 中国总公司

#### 莱克勒（天津）国际贸易有限公司

中国北京市朝阳区东三环北路8号亮马河大厦2座418室  
邮编：100004  
电话：+86 10 84537968  
传真：+86 10 84537458

#### 莱克勒喷嘴系统（北京）有限公司

中国北京市顺义区临空经济核心区安祥路5号06厂房  
邮编：101300  
电话：+86 10 89453050  
传真：+86 10 89453051

#### 莱克勒（天津）国际贸易有限公司上海办

中国上海市浦东新区浦东大道720号国际航运金融大厦10N  
邮编：200135  
电话：+86 21 64011868  
传真：+86 21 64011867

info@lechler.com.cn    www.lechler.com.cn



## LECHLER WORLDWIDE



Lechler companies: Germany (headquarters) · ASEAN · Belgium · China · Finland · France · Great Britain · India · Italy · Sweden · Spain · USA