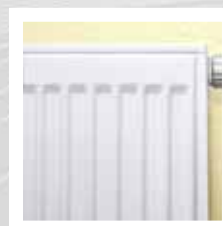
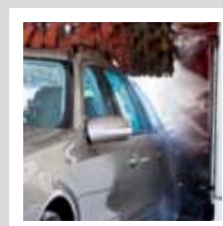
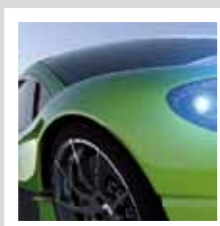


ENGINEERING  
YOUR SPRAY SOLUTION



## 表面处理行业用精密喷嘴及系统



Surface Technology

## 创新的喷嘴技术为表面处理技术的创新提供多种可能性

成功就意味着能够抓住市场所提供的机会，同时还要具备完美的生产工艺。尤为重要的是不断提升产品质



量以及运用更加合理的生产方法。在表面处理行业，喷嘴与其喷射技术能够提供各种不同的，但却常常令人惊讶的效果。莱克勒能够以其在经验、理念以及创新技术上的非凡潜力帮助您掌控此类作业

不论是高档汽车的喷漆还是洗碗机的运行，表面处理的好坏都会影响客户对产品质量的第一印象。当我们评价一件产品时，产品表面的质量占有至关重要的地位，特别是光伏行业和PCB的精密预处理阶段。不管哪个行业，表面处理的工序不外乎清洗、冲洗、干燥、蚀刻等等。经验告诉我们，只有当喷嘴技术是为生产工艺量身打造的时候，才能达到至善至美的效果。



这就需要大量的专业知识及广泛的合适的产品来支持。莱克勒在表面处理应用方面的知识和经验能够帮您有效的简化设计，建立下决策的信心。此外，单个喷嘴的性能数据会被莱克勒可靠的记录下来，这就意味着您可以预先得知所有的相关信息。

## 表面处理技术

预处理与涂装系统

汽车行业

PCB和光伏行业

零部件清洗



### 我们不做“表面工作”！

在表面处理工艺上取得成功的重要因素是对其投入的关注度与精确度。这也是为何我们的专家都将焦点聚集到您的工艺上的原因。他们丰富的行业经验和专业知识，可以协助您找到最佳的可行性方案。而且，您也会从莱克勒140多年喷嘴与喷射技术的专业领域经验中获益匪浅。

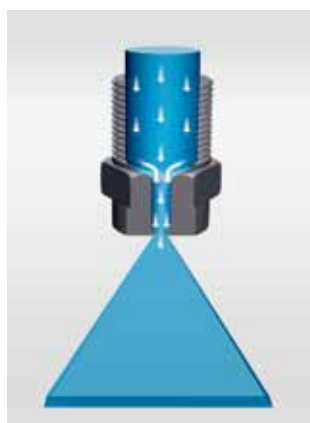


### 表面处理用喷嘴

在这本手册中，您会发现莱克勒的很多产品是为表面处理技术特别量身定做的——这一点已经被实践多次证明。部分产品由于加工的复杂程度比较高，并且订货量较少，喷嘴的价格会略高一些，交货期会略长，您在做预算与计划时要考虑到这些因素。莱克勒综合样本会为您提供多种价格实惠、快速交货的标准喷嘴。

如果您没有在样本中找到所需的喷嘴，请务必与我们联系，让我们更多的了解您的需求，以便与您探讨专为您的需求而研发一款喷嘴的可行性。

莱克勒在喷嘴与喷射技术领域已经成为技术的引领者。正是这个优势使得许多知名企业（其中包括一



些表面处理企业）选择了莱克勒。您同样可以信赖莱克勒应用工程师的实践经验，他们在喷嘴领域的经验与专业知识已经被许多生产工艺得到优化的解决方案中所证明。

莱克勒全面的技术支持与杰出的技术能力造就了一次又一次典型的成功案例，同时，持续的研发工作是保证您技术永不过时的后盾。

欲了解更多细节及产品信息，请登录我们的网站 [www.lechler.com.cn](http://www.lechler.com.cn)

内容 页码

#### 应用

预处理与涂装系统 4-5

汽车行业 6-7

清洗系统 8-9

光伏与PCB行业 10-11

零部件清洁 12

清洗技术 13

#### 选型要素 14-17

#### 产品

表面处理用智能喷射系统/Easy-Clip喷嘴 18-23

扇形喷嘴 24-34

高压扇形喷嘴 35

舌型喷嘴 36-38

实心圆锥喷嘴 39-42

高压液柱喷嘴 43

混流搅拌喷嘴 44

配件 45-48

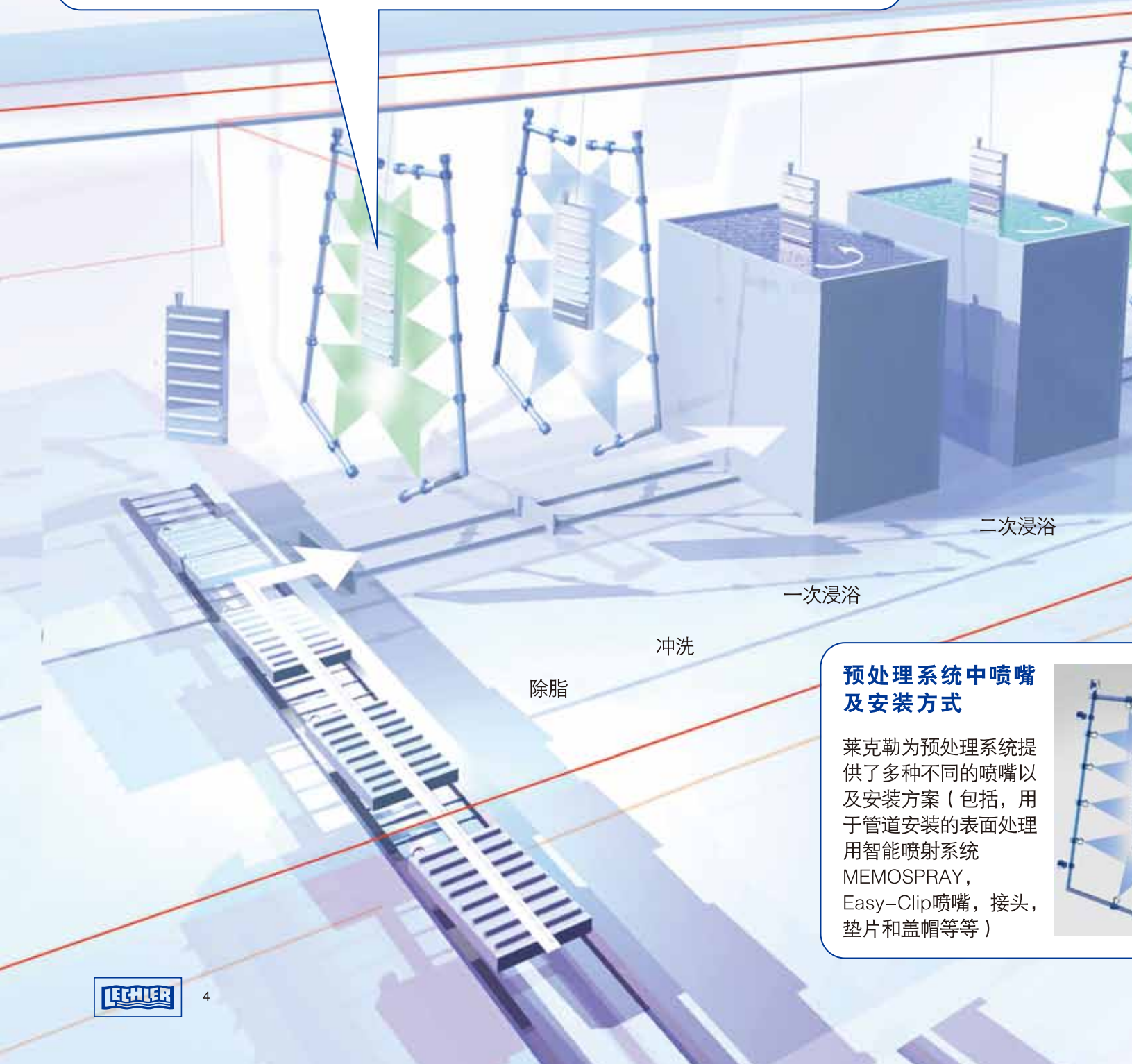
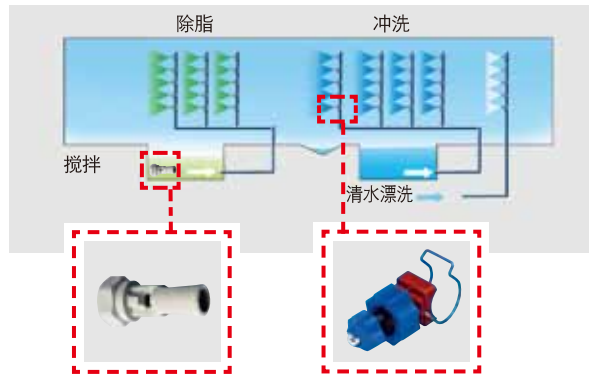
其它喷嘴 49-50

在线服务 51

# 莱克勒喷嘴是预处理与涂装系统的重要组成部分

## 水射流清洗用喷嘴

在预处理和涂装系统中，水射流清洗通常是一套自动化流程。此流程主要应用的是带卡夹的扇形喷嘴和舌形喷嘴。零部件在经过不同工序时被多种不同的液体处理，例如碱性水溶液和去离子水。搅拌喷嘴用于水下，目的是防止沉淀物形成。



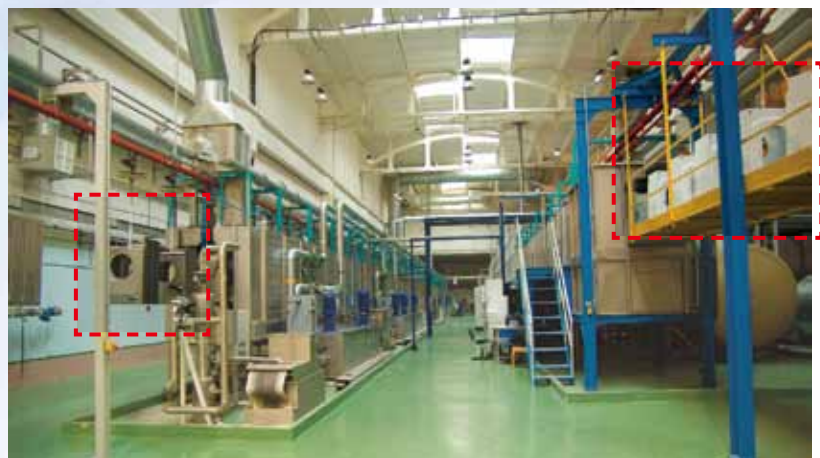
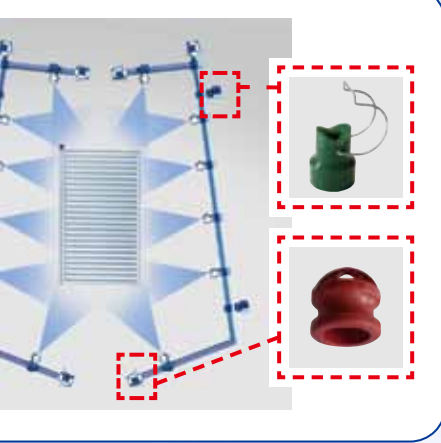
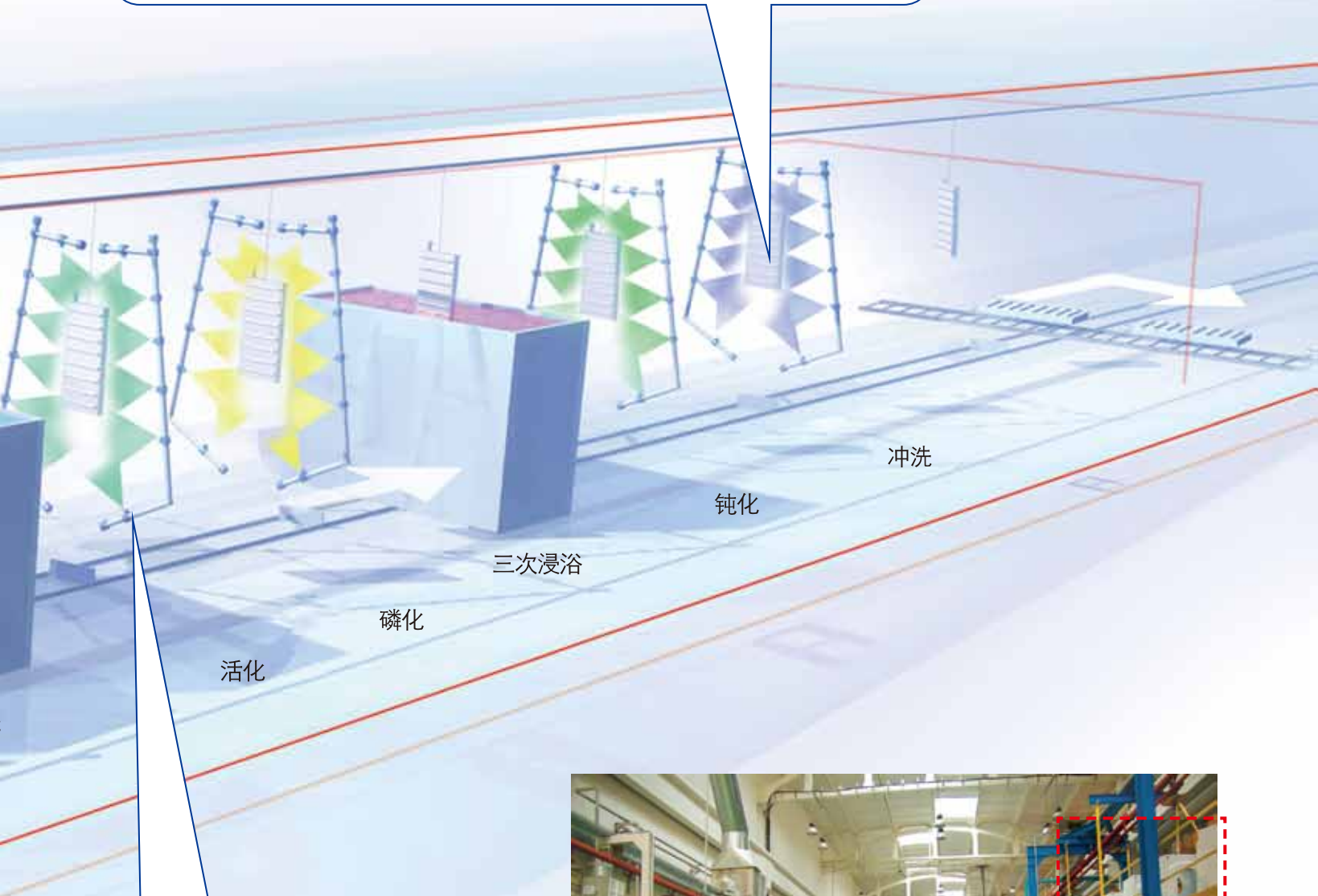
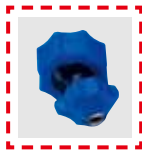
## 预处理系统中喷嘴及安装方式

莱克勒为预处理系统提供了各种不同的喷嘴以及安装方案（包括，用于管道安装的表面处理用智能喷射系统 MEMOSPRAY，Easy-Clip喷嘴，接头，垫片和盖帽等等）



## 冲洗区用喷嘴

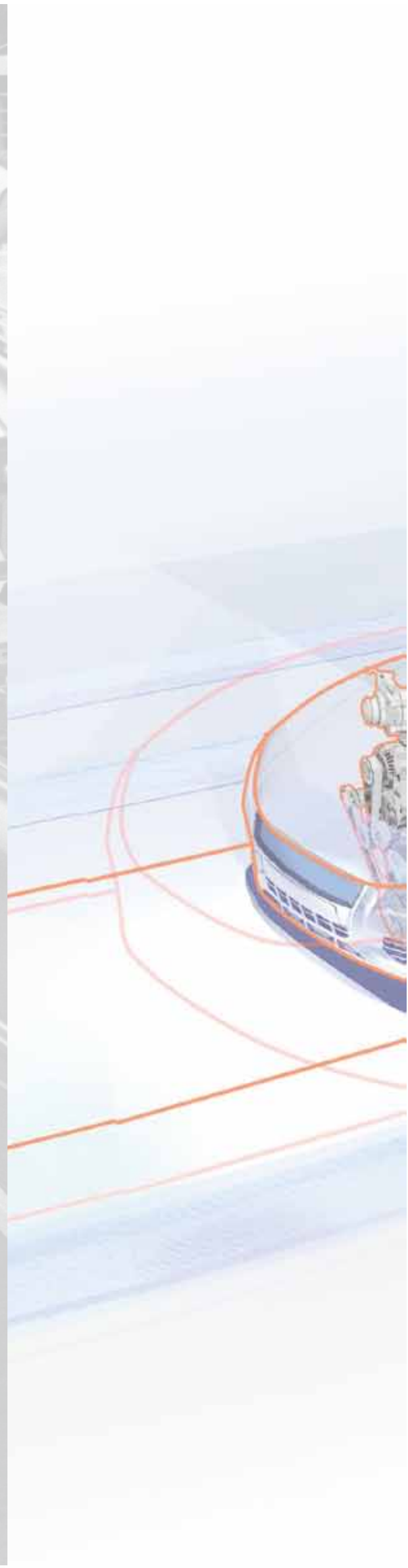
在涂装线的末段，零部件会经过冲洗区域。附着的多余的油漆颗粒在该区域会被冲洗掉。为达到理想效果，清洗介质洁净度逐级提升，例如在这些工段中将用到越来越洁净的清洗剂，直到去离子水。



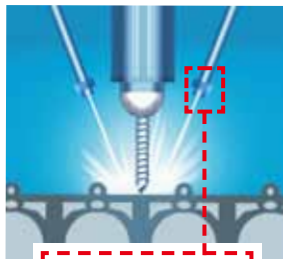
图例显示的是洗衣机设备的涂装线，左侧是喷涂前的工件，右侧是喷涂后下线的工件。

## 应用领域：

- A 润滑测试轨道喷淋
- B 吹扫除尘
- C 刀具冷却，元器件清洗
- D 脱脂，除尘
- E 电泳清洗管道
- F 过滤器清洗，消防，燃料喷射
- G 气体处理
- H 高压去毛刺与清洗
- I 浸透
- J 水射流切割
- L 雨淋测试（车体密封性测试），润滑
- M 加工中心清洁
- N 脱销
- P 磷化处理
- Q 急冷
- R 雨雾模拟，雨帘
- S 盐雾测试（腐蚀性测试）
- T 罐清洗，温度控制
- U 底盘清洁
- V 软化水保湿，清洗区间
- Z 区域清洁（喷漆线）



### 刀具冷却，润滑以及去除切屑



喷嘴是否位于准确的喷射位置对此道工艺至关重要，只有位置准确才能获得最好的冷却与润滑效果。例如，676系列喷嘴借助于球接头调节喷嘴的位置。在数控加工中心内，**罐清洗喷嘴**用于清洗机床内部空间，也常用来清除切屑。

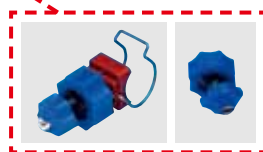


### 表面预处理



扇形喷嘴是一种典型的应用于多个汽车预处理工段的喷嘴，特别是智能喷射系统

**MEMOSPRAY®** 与 **Easy-Clip**喷嘴系统。



### 洗车设备

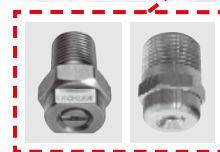


用于洗车设备的喷嘴，其喷射的精准性至关重要。莱克勒可以为您提供多种不同形式的**扇形喷嘴**供您选择，其中还包括**高压扇形喷嘴**与**舌形喷嘴**。选择正确的喷嘴能使您在清洁效果与用水量之间取得最佳平衡。



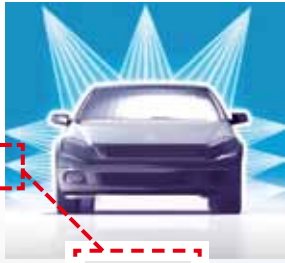
### 密封性测试

汽车在出厂之前必须要检查它们对抗雨雾的密封性。这就需要使用**实心圆锥喷嘴**与**扇形喷嘴**对汽车进行全方位的喷淋试验。测试降雨量的强度需要从绵绵细雨一直变换到如洗车机一般的倾盆大雨。



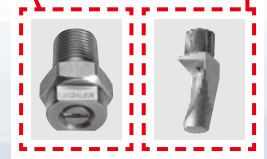
### 预清洗

预清洗的作用是软化车身表面污物。因此应首选喷射角度大，喷射流量小的**扇形或舌形喷嘴**。



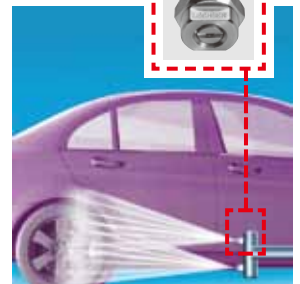
### 主清洗

主清洗阶段需要高冲击力的**扇形或舌形喷嘴**。喷嘴的喷射角度在  $30^{\circ} - 45^{\circ}$  为佳。舌形喷嘴在较低的压力下仍能保持锋利的射流。高压扇形喷嘴对于低压喷嘴的优势在于其经过硬化处理的喷嘴芯，这使得它的使用寿命更长。



### 清洗轮毂及轮胎

车体下部三分之一的位置是污物最多的地方（例如：嵌入车体间隙的小虫子）。高冲击力对于清除此类污物是十分重要的，因此我们推荐您选择小角度的**高压扇形喷嘴**。





## 涂蜡

涂蜡需要尽可能的喷涂均匀，因此喷嘴的布置要十分精确。在此推荐我们的**652系列喷嘴**并与**锁紧螺母和卡夹**组合使用。配有652系列喷嘴的喷淋集管，水量分布十分均匀。



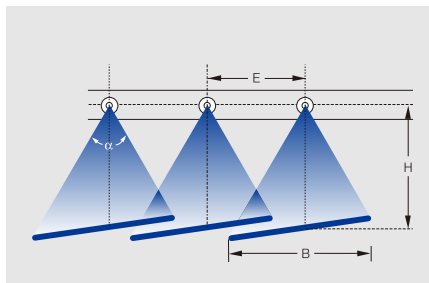
## 冲洗

冲洗是烘干前的最后一道工序，需要小粒径水滴快速冲过车体。许多应用实例中选择了流量极小的**扇形喷嘴**使用**球形底座和球接头**连接的喷嘴十分容易对齐。



## 低压扇形喷嘴的布置

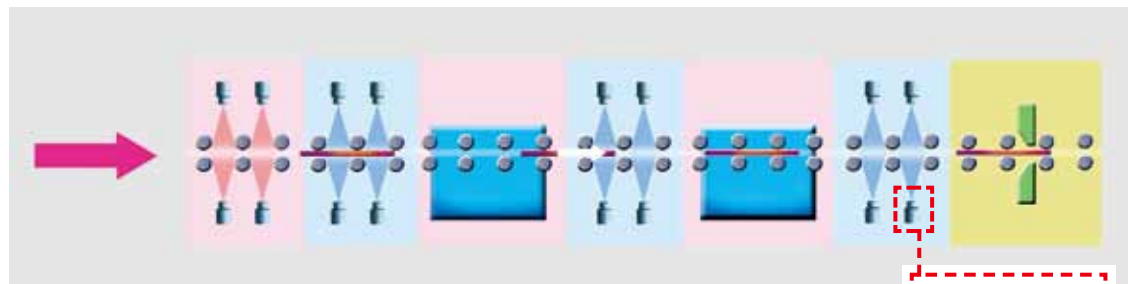
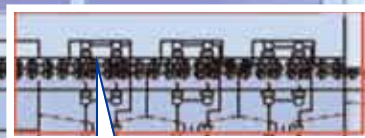
莱克勒**扇形喷嘴**能够在**线型冲击区域**上形成连续、均匀的水量分布，不过需要喷嘴的喷射宽度**B**彼此重叠**1/3到1/4**。同时为避免相邻喷嘴的喷射干涉，喷嘴口必须相对集管轴向偏转**5-15°**。



# 莱克勒喷嘴在光伏和PCB行业的很多领域都有广泛应用

## 用于PCB加工的旋转清洗喷嘴

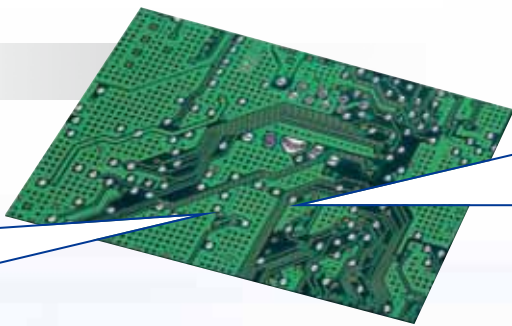
500.191系列旋转清洗喷嘴广泛应用于PCB制造中。该喷嘴用于PCB加工中的水平线连续输送系统，全部由PVDF制成，适合应用于强酸环境。



## 碱性纹理处理

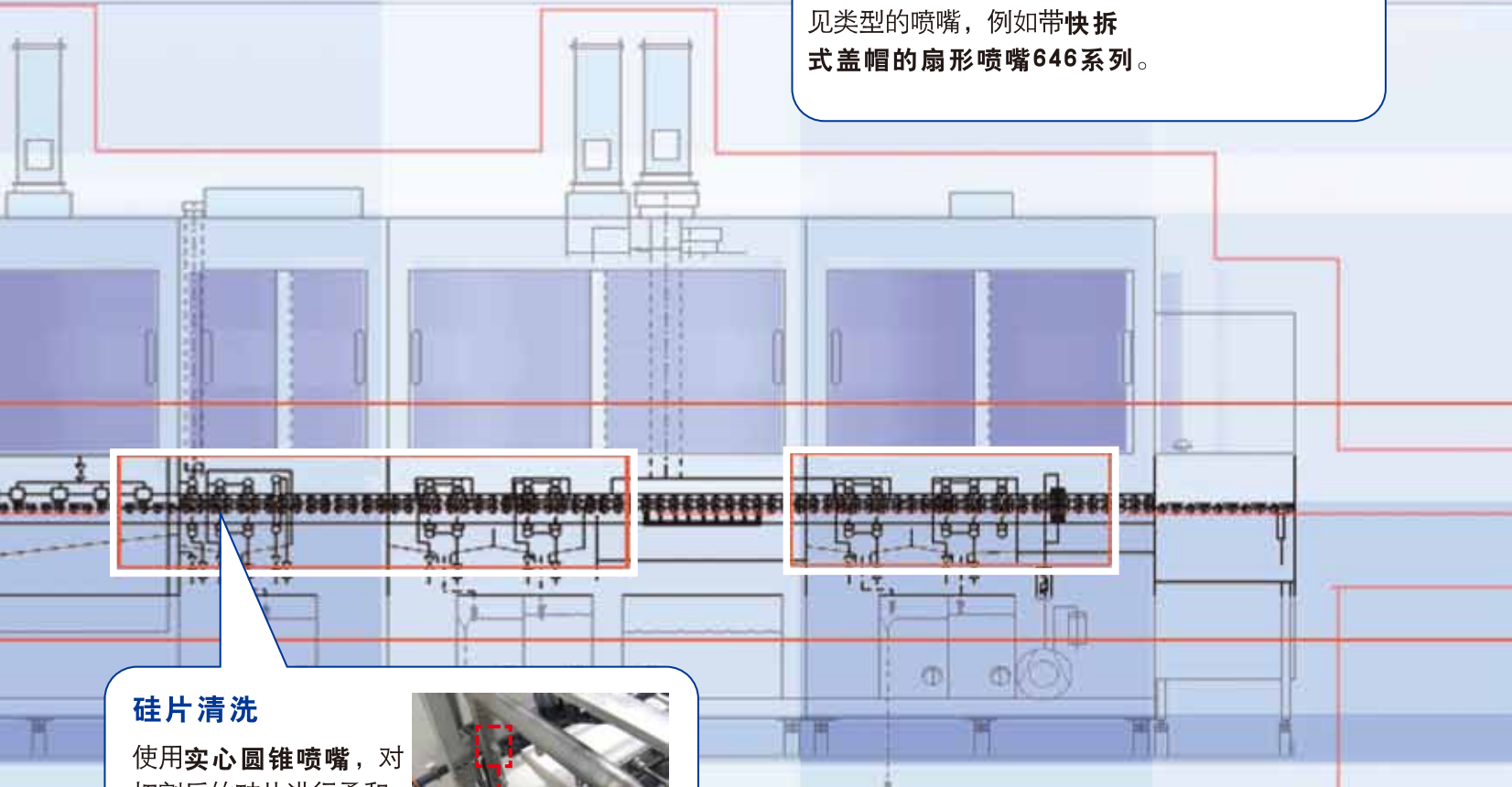
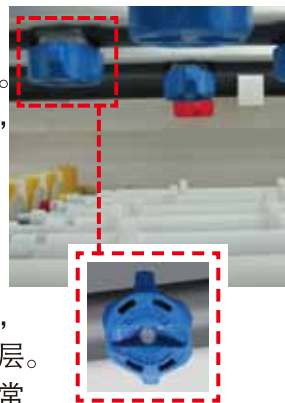
莱克勒模块化组合的扇形喷嘴被用于这项工艺。我们推荐您选用PVDF材质的喷嘴以对抗化学腐蚀。





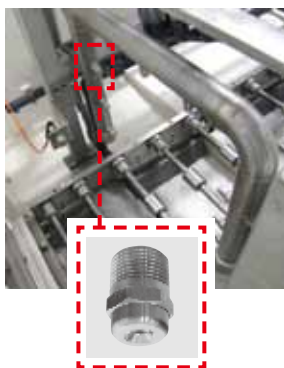
### PCB加工

作用：显影，蚀刻，去膜。  
在典型的PCB加工工艺中，涂上保护剂的线路部分在显影单元中显影；在蚀刻单元中，将酸性蚀刻液喷涂到PCB板的空白部分，将裸铜从基材上蚀刻下来，最后用碱性溶液去除抗蚀层。上述过程当中用到了许多常见类型的喷嘴，例如带快拆式盖帽的扇形喷嘴646系列。



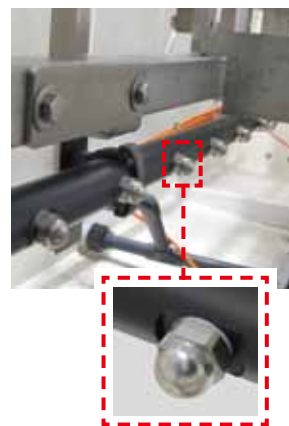
### 硅片清洗

使用**实心圆锥喷嘴**，对切割后的硅片进行柔和的清洗，每块硅片都要喷涂清洗剂，清洗表面效果均匀而干净。



### 硅片润湿

硅片切割以后，使用**空心圆锥喷嘴**对其进行润湿处理。空心圆锥喷嘴可以产生很细微的液滴，以防止有干燥杂质附着在硅片上，从而可以确保高效的硅晶板生产流程。



## 用于零部件清洁的莱克勒扇形喷嘴与舌形喷嘴

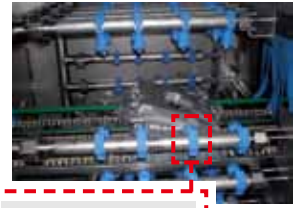
### 清洗发动机活塞

右图为双通道连续循环清洁系统，用于铝制发动机的活塞清洗。持续增长的生产量需要更加高效可靠的喷嘴。此外，紧凑型设计的**612系列喷嘴**还适用于狭窄的安装环境。



### 清洗储油槽

右图为连续清洁系统，用于清洗铝制储油槽，喷嘴从四周进行喷淋。莱克勒喷嘴安装简便，快卸快装，使得清洁系统的维修成本大幅降低。



### 去毛刺

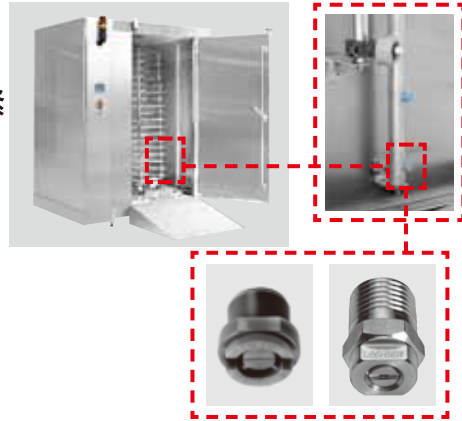
右图为在机械手辅助下，利用高压水射流除毛刺的过程。**高压扇形喷嘴**的一个显著特征是其射流在纵向上薄而锋利，能达到良好的除毛刺效果。



## 用于专业清洗技术的莱克勒喷嘴

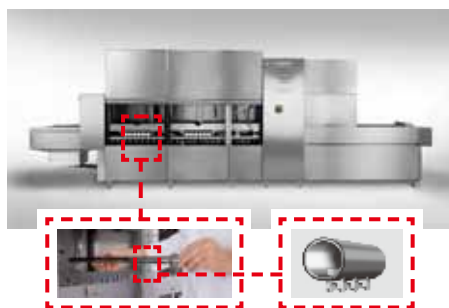
### 清洁烤箱

右图为612系列PVDF扇形喷嘴和带管夹及锁紧螺母的632系列不锈钢扇形喷嘴，可以用于面包店烤箱清洁系统中。清洗剂由喷嘴喷到烤架上形成泡沫，在下游工序中再由喷嘴喷出清水清洗。



### 传送带式洗碗机

在传送带式洗碗机中，莱克勒612系列PVDF扇形喷嘴用清水冲洗餐具上残留的泡沫。此工序需要均匀的水量分布以达到持续的最佳清洗效果。



# 选型设计时我们需要考虑的问题

下列因素都是您在做喷嘴选型时需要考虑的重要因素。

## ① 冲击强度

在表面处理中射流对表面的冲击强度是一个重要的影响因素。冲击强度 (I) 等于冲击力 (F) 与冲击面积 (A) 的比值。

$$I = \text{冲击力} / \text{冲击面积} = F/A \quad (\text{N/m}^2)$$

下面为您解释影响冲击强度的因素有哪些。

### 冲击面积与射流形状

冲击面积是指液滴撞击到的区域，即液流冲击到的区域。喷嘴冲击面积越小，冲击强度越大，例如实心液柱喷嘴与小角度扇形喷嘴。

### 压力

提高压力，冲击强度会增大。在保持流量不变的情况下将压力提高一倍，冲击强度也会加倍。

### 流量

在其他参数（压力，喷射角，喷射介质）不变的情况下，流量较大的喷嘴冲击强度更大。

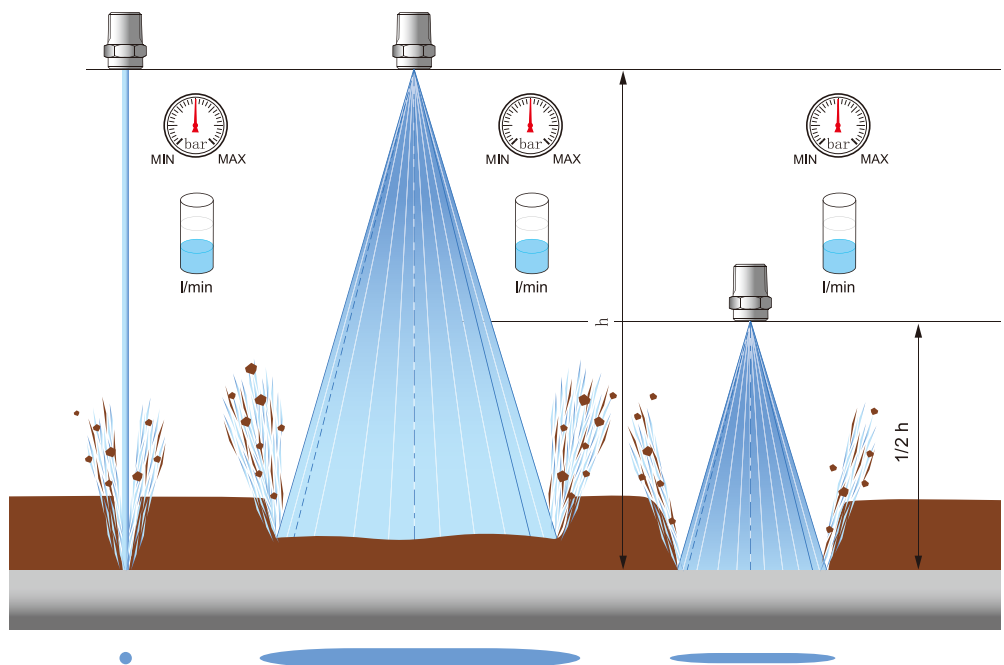
## 喷嘴选择要素

### ① 冲击强度：

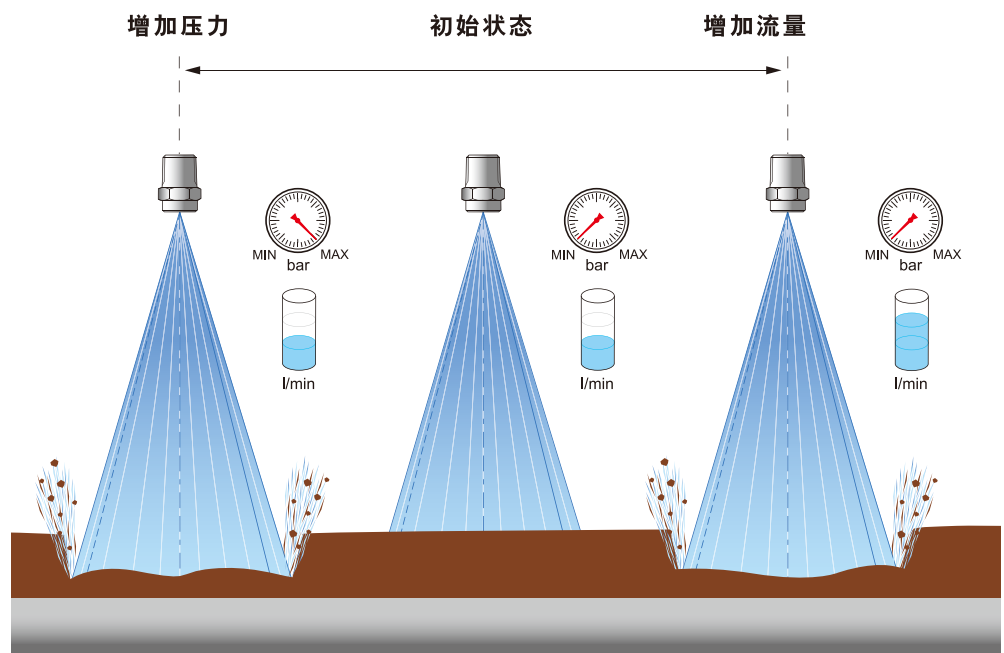
- 冲击面积与射流形状；
- 喷射距离；
- 压力；
- 流量；
- 射流宽度；

### ② 喷射角度与喷射的方式；

- ③ 液体分布；
- ④ 粒径尺寸；
- ⑤ 喷嘴材质所受温度影响；
- ⑥ 喷嘴的材质和磨损情况

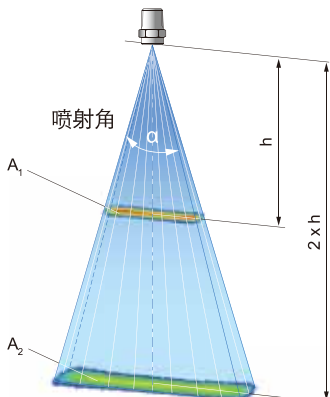


相同压力和流量下的三款不同喷嘴的冲击效果对比



不同压力或流量下的三款喷嘴的清洁效果对比

## 喷射距离（到喷嘴的垂直距离）



（图）扇形喷嘴的喷射距离增加到两倍时，可理化的认为其喷射面积增大了四倍。

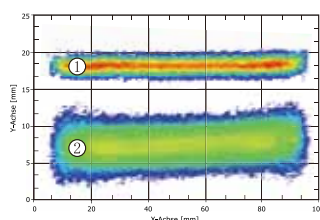
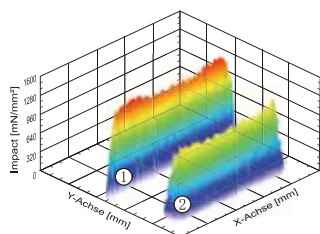
理论上，对雾化喷嘴来说，喷射距离越远，其喷射面积也越大，相应的也会导致其冲击强度下降。喷射角度和射流截面确保喷射面积会随着喷射距离的增加而增加。

理论上，扇形喷嘴喷射距离加倍，则喷射面积增加四倍，但冲击强度会减少3/4，如下表。

距离	面积	冲击强度
h	A	I
1.5 x h	2.25 x A	I / 2.25
2 x h	4 x A	I / 4
3 x h	9 x A	I / 9
4 x h	16 x A	I / 16

## 射流宽度

扇形喷嘴的冲击强度很大程度上取决于其喷射质量。利用特殊的射流几何流道或高质量的流动性（莱克勒高压扇形喷嘴），就可以得出一个较窄的射流截面。假设其他的参数（压力、流量、喷射角和喷射介质）保持不变，射流截面越薄，冲击强度越大。



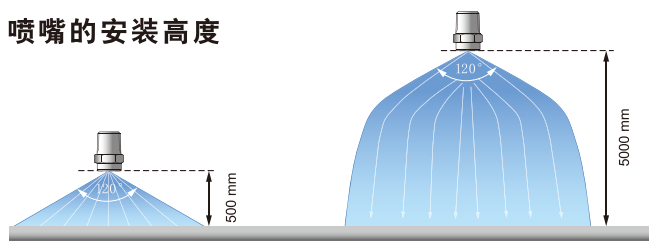
（图）高压扇形喷嘴①与普通扇形喷嘴②喷射截面对比

## ②喷射角度和喷射方式

根据喷嘴的类别和应用的不同，莱克勒可以提供从0°（实心液柱喷嘴）到360°（罐体清洗喷嘴）不同喷射角度的单流体喷嘴。这里所说的喷射角是指在静止环境下喷嘴大概的喷射角度。重力和外界空气会影响喷射状况。按照不同的类型，单流体喷嘴可以分为空心锥，实心锥和扇形喷嘴。

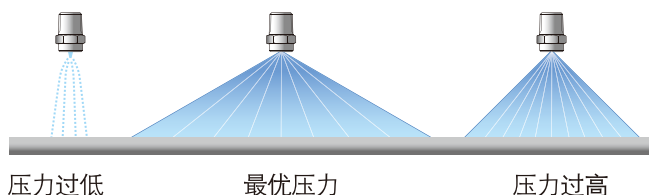
实心水柱喷嘴要求不能够发散，打在平面上是一个点。液柱会在喷射了一段距离后才会分散。双流体喷嘴喷射角接近20°，这么窄的喷射角是使用高速可压缩介质进行雾化的结果。然而，随着到喷嘴距离的增加，喷射的边界开始变的不是那么的明显。双流体喷嘴一般都是实心锥和扇形的喷射形状，有些版本可以做相应的调节。

## 喷嘴的安装高度

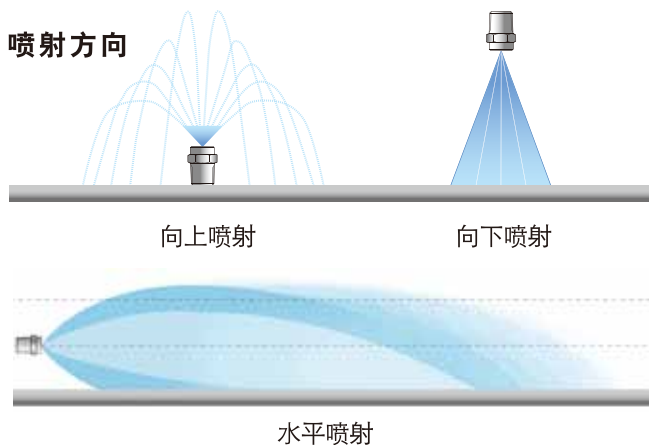


高度对于喷射形状的影响。

## 喷嘴压力的改变



## 喷射方向



# 选型设计时我们需要考虑的问题

## ③ 液体分布

以涂装工艺为例，涂装时需要液体喷射分布均匀，为这就需要合理安排若干个喷嘴。因为单个喷嘴液体分布是一个抛物线型的液体分布，而多个喷嘴的喷射液体重叠就能获得比较均匀的液体分布。

## ④ 粒径大小

双流体喷嘴可以喷出很小乃至极小尺寸的液滴。液滴粒径主要取决于压缩介质和液体的比例，比例越高，雾化效果越好。而对于单流体喷嘴，液滴大小的决定因素是压力、喷嘴类型和流量。提高压力可以获得更好的雾化效果，但是也只能到达一定的程度。

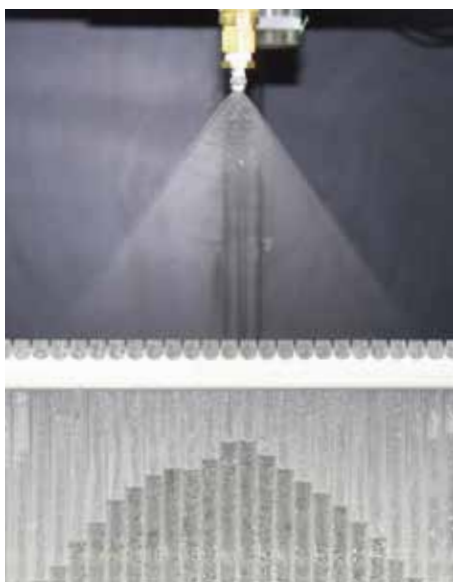
## ⑤ 喷嘴材料的温度特性

高温环境和低温环境对于喷嘴来说必须严格区分。高达140℃的工作温度是比较常见，这个温度范围囊括了像清洁和灭菌过程等大部分应用。更高温度的工艺就比较稀少了，而极低温的应用就更少了。

是决定喷嘴在高温环境中稳定性的关键性因素。

化学作用在高温下会表现的更加强烈。而材料在高温下只能保持非常短的时间，因为高温会降低所有材料的强度。在特定的高压下，也要考虑机械强度的变化。另外，系统的震动也会导致机械的提前损坏。

材料数据表里的温度必须按照每款喷嘴的使用状况进行核对。压力、机械强度、化学作用和时间，都

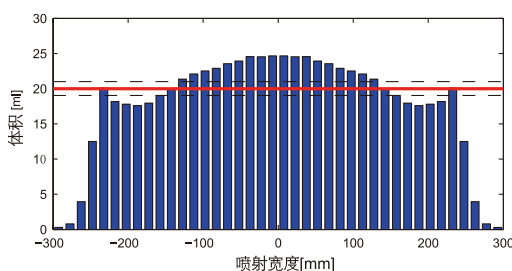


### 液体分布的测量

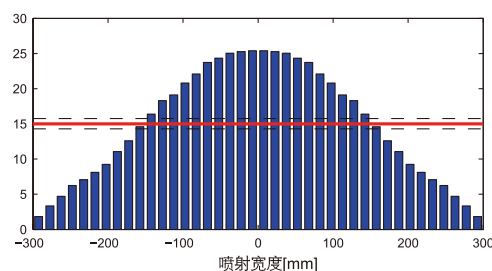
液体分布可以通过一排水平的圆柱型树脂玻璃杯来测量，每一个玻璃杯的填充量是自动测量的。利用这种测试还可以记录一个移动平面上的液滴分布，例如模仿传送带润滑的喷洒过程。



在相同的压力和流量下，空心锥喷嘴能提供非常好的雾化效果，相比之下实心锥喷嘴的粒径就要稍微大一点，扇形喷嘴的则更大一点。而对于同一个系列的喷嘴，压力一定的情况下，流量较小的喷嘴的粒径要小于流量较大的喷嘴。



莱克勒高压扇形喷嘴的液体分布。



莱克勒普通扇形喷嘴的液体分布。



## ⑥ 材料和磨损

喷嘴的磨损主要取决于喷嘴的材料和工作环境。一般来说，液体的喷射会导致材料的损耗。下边这些情况可能会加速磨损：

- 喷嘴工作压力超出推荐的工作压力范围
- 液体中具有固体颗粒和比较硬的微粒
- 强烈腐蚀性的化学物质（详情见图）

在比较恶劣的外部环境下，喷嘴也会发生磨损的（如腐蚀性气体、辐射、不适的温度）

下图显示的是影响喷嘴磨损的各项因素

## 喷嘴磨损的信号

磨损加剧的一个显著地信号是流量的增加，这是由于磨损造成喷孔增大造成的。这意味着，如果喷射压力恒定的话，喷嘴的流量会比最初选定的要大，也造成了水的浪费和成本的提高。

图1表示的是一个磨损很厉害的固定喷淋球。

## 材料的选择

大多数情况下，我们可以选用更耐磨的材料来抵抗磨损。一个典型的案例是雾化含有固体颗粒的液体，如果固体颗粒的硬度大于喷嘴材质，喷嘴就很容易产生磨损（见图2）。右图表示的是不同材料平均的维氏硬度，所列数值仅供参考。

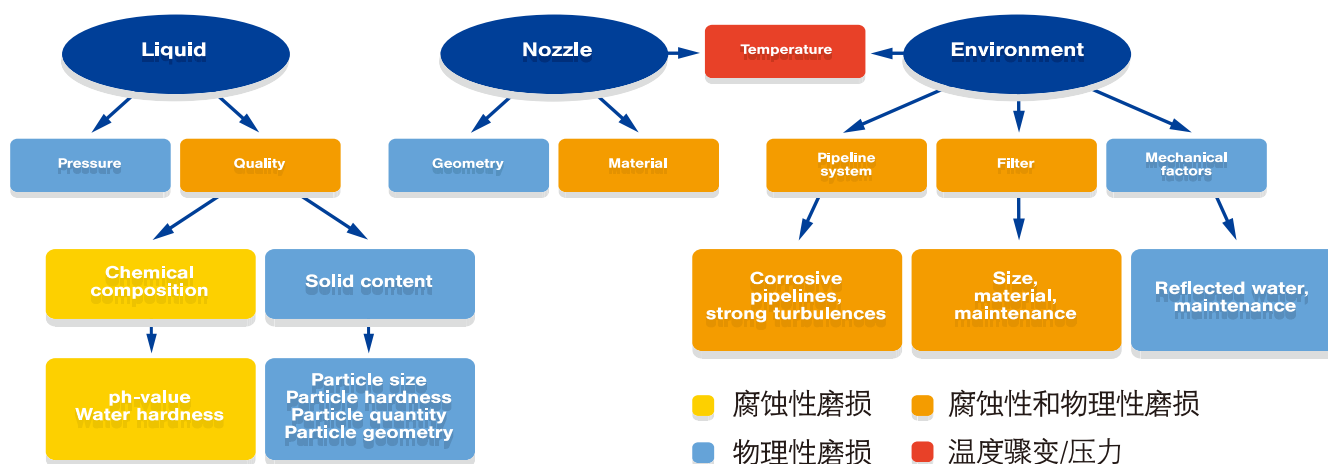


图1：化学腐蚀的喷淋球



图2：磨损的实心圆锥喷嘴

喷嘴材料	维氏硬度 (VH)
铝	~ 80
黄铜	80 – 150
钛 (1-4类)	125 – 210
哈氏合金	200 – 250
不锈钢	220 – 270
硬化不锈钢	390 – 690
碳化合金	1000 – 2300
陶瓷	1500 – 2700
蓝宝石/红宝石	~ 2300



影响喷嘴磨损的各项因素

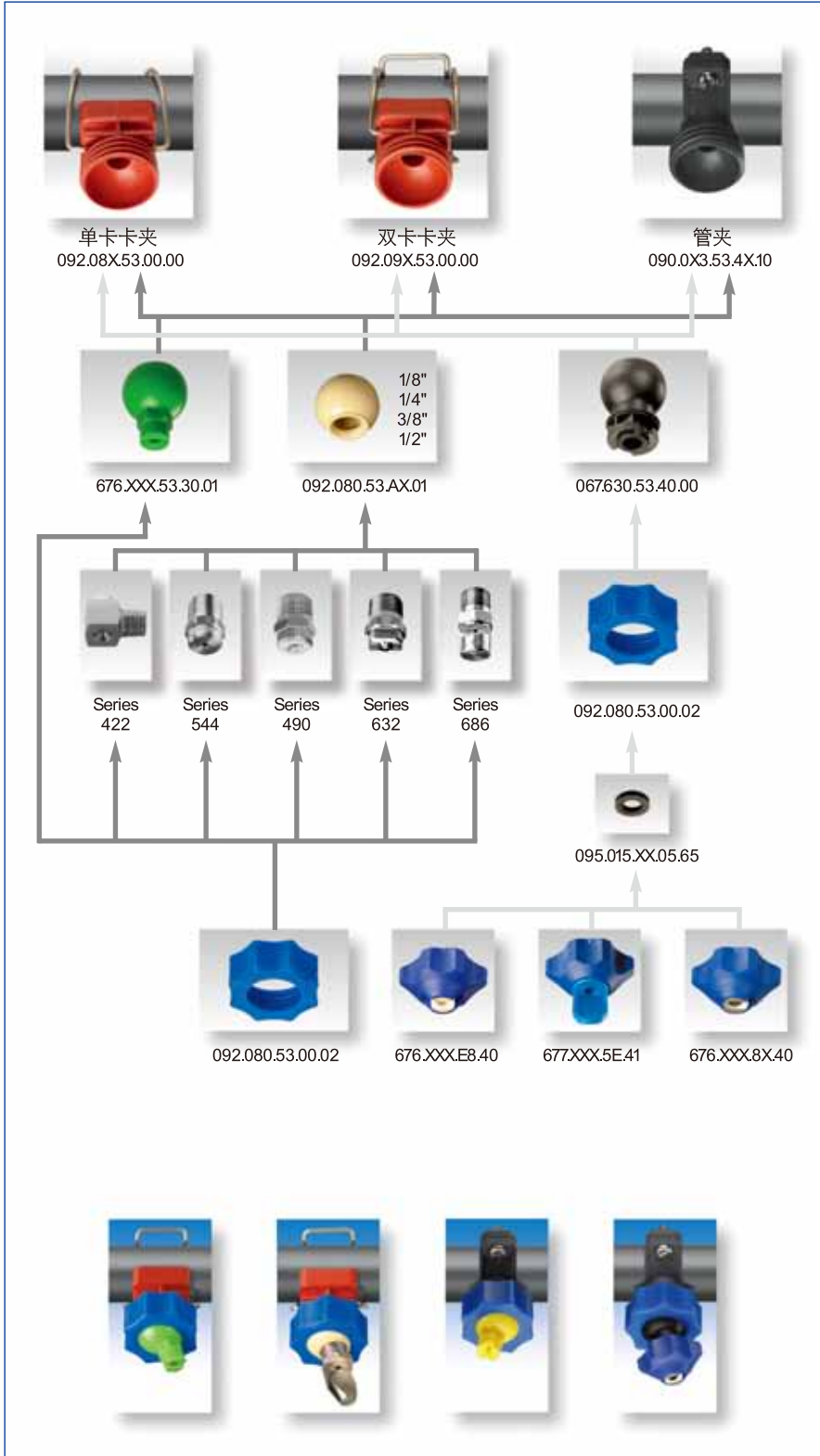


# 表面处理智能喷射系统

## MEMOSPRAY®/ Easy – Clip

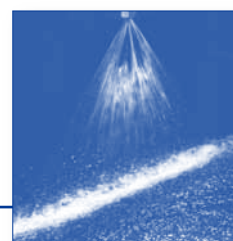


### MENOSPRAY®/Easy-Clip安装系统



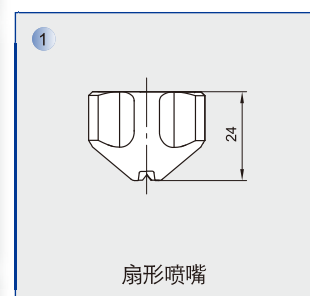
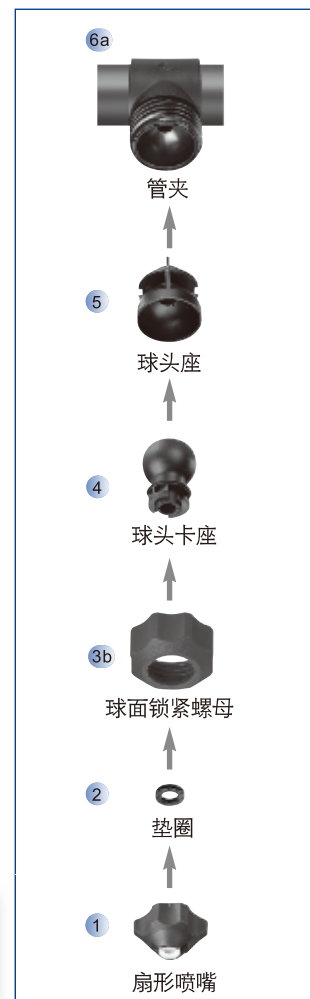
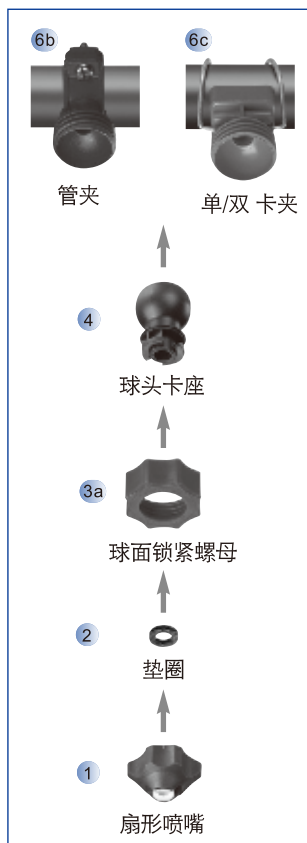
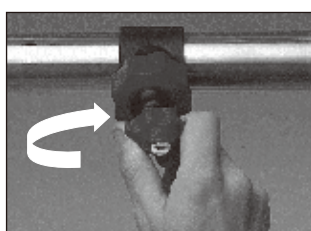
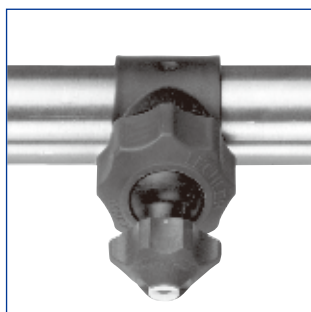


# 表面处理智能喷射系统 MEMOSPRAY® 喷嘴系统



MEMOSPRAY可以通过“记忆效应”维持调整好的喷射方向。无需专用工具即可安装调整，特殊的卡夹连接器能承受较高压力。

应用：  
表面处理工艺中的去油、磷化、清洗



组件名称	喷射角	订货号	材料号				E Ø [mm]	不同压力[bar]下 喷嘴的流量[l/min]					重量[g]			
			8F	8R	E8	53		1.0	1.5	2.0	2.5	5.0	PP / AISI 303	PP / AISI 316L	PP / 陶瓷	PP
			外壳: PP 芯: AISI 303	外壳: PP 芯: AISI 316L	外壳: PP 芯: 陶瓷	聚丙烯PP										
1 扇形喷嘴	30°	676.642.xx.40	○	○	-	-	1.6	2.83	3.46	4.00	4.47	6.33	15	15	-	-
	30°	676.722.xx.40	○	○	-	-	2.1	4.46	5.46	6.30	7.04	9.96	15	15	-	-
	30°	676.762.xx.40	○	○	-	-	2.3	5.66	6.93	8.00	8.94	12.65	15	15	-	-
	30°	676.802.xx.40	○	○	-	-	2.6	7.07	8.66	10.00	11.18	15.81	15	15	-	-
	30°	676.842.xx.40	○	○	-	-	3.0	8.84	10.82	12.50	13.97	19.76	15	15	-	-
	30°	676.882.xx.40	○	○	-	-	3.4	11.31	13.86	16.00	17.89	25.30	15	15	-	-
	30°	676.922.xx.40	○	○	-	-	4.1	14.14	17.32	20.00	22.36	31.62	15	15	-	-
	30°	676.962.xx.40	○	○	-	-	4.2	17.68	21.65	25.00	27.95	39.53	15	15	-	-
	30°	677.002.xx.40	○	-	-	-	4.7	22.27	27.28	31.50	35.22	49.81	15	-	-	-
	1 扇形喷嘴	60°	676.644.xx.40	○	○	-	-	1.6	2.83	3.46	4.00	4.47	6.33	15	15	-
60°		676.724.xx.40	○	○	-	-	2.1	4.46	5.46	6.30	7.04	9.96	15	15	-	-
60°		676.764.xx.40	○	○	-	-	2.3	5.66	6.93	8.00	8.94	12.65	15	15	-	-
60°		676.804.xx.40	○	○	-	-	2.6	7.07	8.66	10.00	11.18	15.81	15	15	-	-
60°		676.844.xx.40	○	○	-	-	3.0	8.84	10.82	12.50	13.97	19.76	15	15	-	-
60°		676.884.xx.40	○	○	○	○	3.4	11.31	13.86	16.00	17.89	25.30	15	15	10	8
60°		676.924.xx.40	○	○	○	○	4.1	14.14	17.32	20.00	22.36	31.62	15	15	10	8
60°		676.964.xx.40	○	○	○	○	4.2	17.68	21.65	25.00	27.95	39.53	15	15	10	8
60°		677.004.xx.40	○	○	○	○	4.7	22.27	27.28	31.50	35.22	49.81	15	15	10	8
60°		677.044.xx.40	○	○	-	-	5.5	28.28	34.64	40.00	44.72	63.25	15	15	-	-
60°	677.084.xx.40	○	○	-	-	6.2	35.36	43.30	50.00	55.90	79.06	15	15	-	-	

接下页

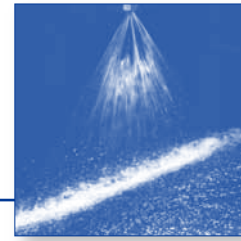
以上喷嘴流量计算公式:  $\dot{V}_2 = \dot{V}_1 * \sqrt{\frac{P_2}{P_1}}$



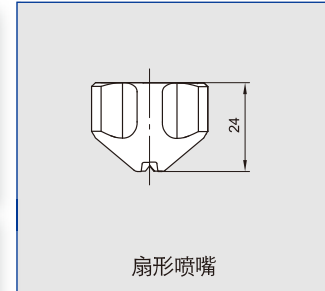


# 表面处理智能喷射系统

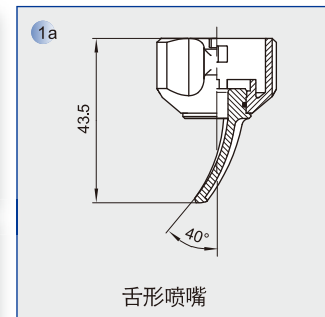
## MEMOSPRAY® 喷嘴系统



组件名称	∠ 喷射角	订货号	材料号				E Ø [mm]	不同压力[bar]下 喷嘴的流量[l/min]					重量[g]			
			8F 外壳: PP 芯: AISI 303	8R 外壳: PP 芯: AISI 316L	E8 外壳: PP 芯: 陶瓷	53 聚丙烯PP		1.0	1.5	2.0	2.5	5.0	PP / AISI 303	PP / AISI 316L	PP / 陶瓷	PP
1 扇形喷嘴	90°	676.646.xx.40	○	○	-	-	1.6	2.83	3.46	4.00	4.47	6.33	15	15	-	-
	90°	676.726.xx.40	○	○	-	-	2.1	4.46	5.46	6.30	7.04	9.96	15	15	-	-
	90°	676.766.xx.40	○	○	-	-	2.3	5.66	6.93	8.00	8.94	12.65	15	15	-	-
	90°	676.806.xx.40	○	○	-	-	2.6	7.07	8.66	10.00	11.18	15.81	15	15	-	-
	90°	676.846.xx.40	○	○	-	-	3.0	8.84	10.82	12.50	13.97	19.76	15	15	-	-
	90°	676.886.xx.40	○	○	-	-	3.4	11.31	13.86	16.00	17.89	25.30	15	15	-	-
1 扇形喷嘴	90°	676.926.xx.40	○	○	-	-	4.1	14.14	17.32	20.00	22.36	31.62	15	15	-	-
	90°	676.966.xx.40	○	○	-	-	4.2	17.68	21.65	25.00	27.95	39.53	15	15	-	-
	120°	676.647.xx.40	○	○	-	-	1.6	2.83	3.46	4.00	4.47	6.33	15	15	-	-
	120°	676.727.xx.40	○	○	-	-	2.1	4.46	5.46	6.30	7.04	9.96	15	15	-	-
	120°	676.767.xx.40	○	○	-	-	2.3	5.66	6.93	8.00	8.94	12.65	15	15	-	-
	120°	676.807.xx.40	○	○	-	-	2.6	7.07	8.66	10.00	11.18	15.81	15	15	-	-
1 扇形喷嘴	120°	676.847.xx.40	○	○	-	-	3.0	8.84	10.82	12.50	13.97	19.76	15	15	-	-
	120°	676.887.xx.40	○	○	-	-	3.4	11.31	13.86	16.00	17.89	25.30	15	15	-	-
	120°	676.927.xx.40	○	○	-	-	4.1	14.14	17.32	20.00	22.36	31.62	15	15	-	-
	120°	676.967.xx.40	○	○	-	-	4.2	17.68	21.65	25.00	27.95	39.53	15	15	-	-
喷嘴盲头	-	067.630.8F.40.01	○	-	-	-	-	-	-	-	-	-	15	-	-	-



组件名称	∠ 喷射角	η	订货号	材料号		E Ø [mm]	不同压力[bar]下 喷嘴的流量[l/min]					重量[g]	
				8R 外壳: PP 芯: AISI 316L	5E PVDF		1.0	1.5	2.0	2.5	5.0	PP / AISI 316L	PVDF
1a 舌形喷嘴	45°	35°	676.803.xx.41	○	-	3.4	7.07	8.66	10.00	11.18	15.81	25	-
	60°	35°	676.874.xx.41	○	-	4.2	10.61	12.99	15.00	16.77	23.72	25	-
	60°	35°	676.924.xx.41	○	-	4.7	14.14	17.32	20.00	22.36	31.62	25	-
	70°	40°	677.005.xx.41	○	○	6.0	22.27	27.28	31.50	35.22	49.81	25	11



E=最小通径

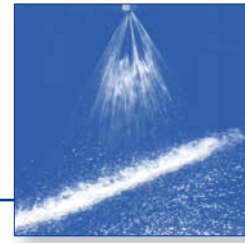
订货号: 型号 + 材料号 = 订货号  
如: 676.646.xx.40 + 8R = 676.646.8R.40





# 表面处理智能喷射系统

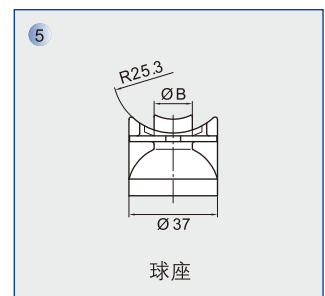
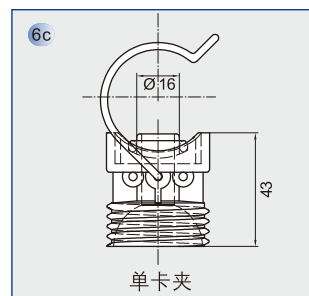
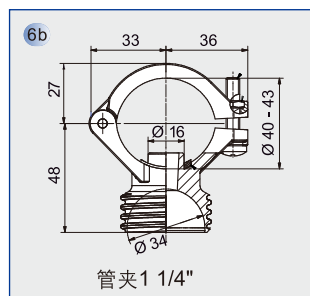
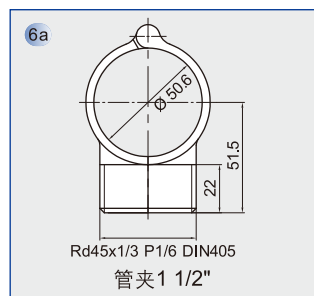
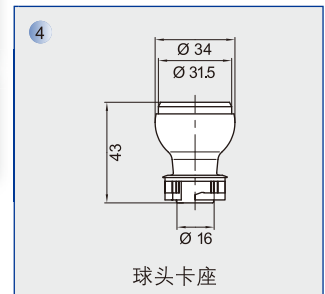
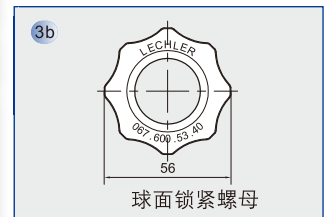
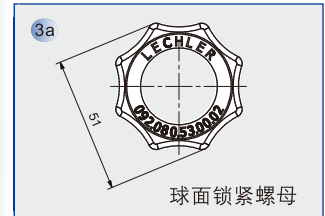
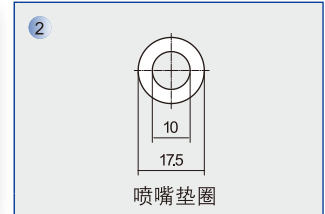
## MEMOSPRAY® 喷嘴系统



组件名称	订货号	材料号				孔径 -Ø B	适用管径Ø	重量[g]	
		53	6M	6C	7A			PP	EPDM / Viton
2 喷嘴垫圈	095.015.xx.05.65	-	-	○	○			-	1
3a 球面锁紧螺母	092.080.xx.00.02	○	-	-	-			18	-
3b 球面锁紧螺母	067.600.xx.40	○	-	-	-			18	-
4 球头卡座	067.630.xx.40	○	-	-	-			12	-
5 球座 (适用于套管式卡夹 067.631.xx.40.00.0)	067.631.xx.40.22	-	○	-	-	13.8 mm	1 1/4" (40.0-43.0 mm)	9	-
	067.631.xx.40.02	-	○	-	-	16.0 mm	1 1/4" (40.0-43.0 mm)	11	-
	067.631.xx.40.12	-	○	-	-	19.8 mm	1 1/4" (40.0-43.0 mm)	13	-
球座 (适用于套管式卡夹 067.631.xx.50.00.0)	067.631.xx.50.22	-	○	-	-	13.8 mm	1 1/2" (46.0-49.0 mm)	9	-
	067.631.xx.50.02	-	○	-	-	16.0 mm	1 1/2" (46.0-49.0 mm)	11	-
	067.631.xx.50.12	-	○	-	-	19.8 mm	1 1/2" (46.0-49.0 mm)	13	-
6a 管夹	067.631.xx.40.00	○	-	-	-	-	1 1/4" (40.0-43.0 mm)	31	-
	067.631.xx.50.00	○	-	-	-	-	1 1/2" (46.0-49.0 mm)	33	-
6b 管夹	090.023.xx.44.10	○	-	-	-	13.8 mm	1" (32.0-34.5 mm)	48	-
	090.023.xx.43.10	○	-	-	-	16.0 mm	1" (32.0-34.5 mm)	48	-
	090.033.xx.44.10	○	-	-	-	13.8 mm	1 1/4" (40.0-43.0 mm)	50	-
	090.033.xx.43.10	○	-	-	-	16.0 mm	1 1/4" (40.0-43.0 mm)	50	-
	090.033.xx.40.10	○	-	-	-	20.0 mm	1 1/4" (40.0-43.0 mm)	50	-
	090.043.xx.44.10	○	-	-	-	13.8 mm	1 1/2" (46.0-49.0 mm)	52	-
6c 单卡夹*	092.080.xx.00	○	-	-	-	16.0 mm	1" (32.0-34.5 mm)	36	-
	092.081.xx.00	○	-	-	-	16.0 mm	1 1/4" (40.0-43.0 mm)	38	-
	092.082.xx.00	○	-	-	-	16.0 mm	1 1/2" (46.0-49.0 mm)	40	-
	092.083.xx.00	○	-	-	-	16.0 mm	2" (58.0-62.0 mm)	42	-

\*其他孔径喷嘴可按要求供货  
E=最小通径

订货号: 型号 + 材料号 = 订货号  
如: 095.015.xx.05.65 + 53 = 095.015.53.05.65





# 表面处理智能喷射系统

## Easy-Clip喷嘴系统



Easy-Clip通过卡夹简单快速的安装喷嘴，拆装无需工具。可全方位30°摆动，清洗简单，便于调节和清洗。

应用：  
表面处理中的脱脂、磷化

材料：  
卡夹：AISI 301不锈钢  
密封：EPDM  
圆柱销，螺栓：  
AISI 316不锈钢  
卡夹，球面锁紧螺母：  
PP，强化PP  
喷嘴，球接头：PP



### 成套系统

喷嘴系统组成：

- 喷嘴
- 1 1/4"管径的单卡夹
- 球面锁紧螺母

订单号	喷嘴颜色	喷射角	流量 $\dot{V}$ [l/min]				
			压力 P [bar]				
			0.5	1.0	1.5	2.0	2.5
676.724.53.31	灰色	60°	3.15	4.45	5.45	6.30	7.04
676.764.53.31	褐色	60°	4.00	5.66	6.93	8.00	8.94
676.804.53.31	浅紫色	60°	5.00	7.07	8.66	10.00	11.18
676.844.53.31	黄色	60°	6.25	8.84	10.83	12.50	13.98
676.884.53.31	红色	60°	8.00	11.31	13.85	16.00	17.89
676.904.53.31	蓝色	60°	9.10	12.87	15.76	18.20	20.35
676.924.53.31	绿色	60°	10.00	14.14	17.32	20.00	22.36

球接头系统：

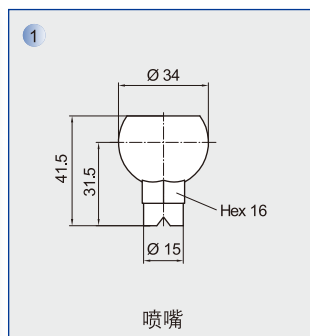
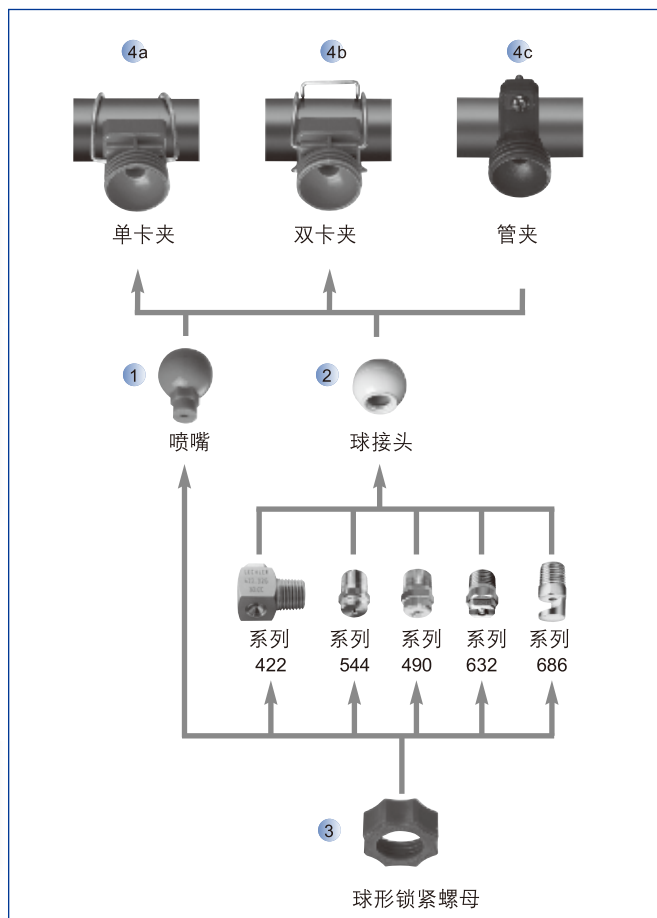
- 球接头
- 1 1/4"管径的单卡夹
- 球面锁紧螺母

订单号	球体颜色	连接方式	适用喷嘴系列
092.081.53.AB	浅褐色	1/8 BSPP	460, 632, 686, 544
092.081.53.AD	浅褐色	1/4 BSPP	422, 460, 544, 632, 686
092.081.53.AF	浅褐色	3/8 BSPP	422, 460, 632, 686, 688
092.081.53.AH	浅褐色	1/2 BSPP	422, 460, 632, 686

### 组件

#### 1 喷嘴

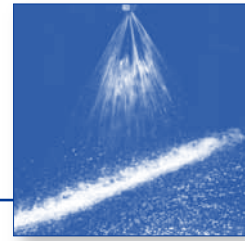
订单号	颜色	喷射角	流量 $\dot{V}$ [l/min]				
			压力 P [bar]				
			0.5	1.0	1.5	2.0	2.5
676.724.53.30.01	灰色	60°	3.15	4.45	5.45	6.30	7.04
676.764.53.30.01	褐色	60°	4.00	5.66	6.93	8.00	8.94
676.804.53.30.01	浅紫色	60°	5.00	7.07	8.66	10.00	11.18
676.844.53.30.01	黄色	60°	6.25	8.84	10.83	12.50	13.98
676.884.53.30.01	红色	60°	8.00	11.31	13.85	16.00	17.89
676.904.53.30.01	蓝色	60°	9.10	12.87	15.67	18.20	20.35
676.924.53.30.01	绿色	60°	10.00	14.14	17.32	20.00	22.36
092.080.53.00.01	灰色		喷嘴盲头				





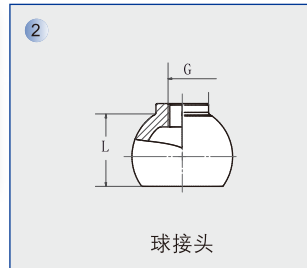
# 表面处理智能喷射系统

## Easy-Clip 喷嘴卡夹系统



### 2 球接头

订单号	颜色	连接方式	L [mm]	适用喷嘴系列
092.080.53.AB.01	浅褐色	1/8 BSPP	24.8	460, 544, 632, 686
092.080.53.AD.01	浅褐色	1/4 BSPP	24.8	422, 460, 544, 632, 686
092.080.53.AF.01	浅褐色	3/8 BSPP	31.4	422, 460, 632, 686, 688
092.080.53.AH.01	浅褐色	1/2 BSPP	24.8	422, 460, 632, 686



### 3 球型锁紧螺母

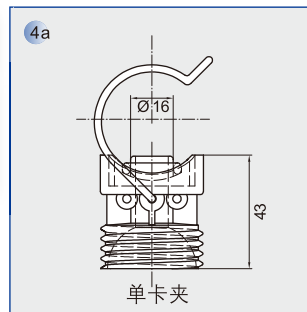
订单号
092.080.53.00.02



### 4a 单卡夹

订货号	孔径- $\emptyset$	管径 $\emptyset$
092.080.53.00	16 mm	1" (32.0-34.5 mm)
092.081.53.00	16 mm	1 1/4" (40.0-43.0 mm)
092.082.53.00	16 mm	1 1/2" (46.0-49.0 mm)
092.083.53.00	16 mm	2" (58.0-62.0 mm)

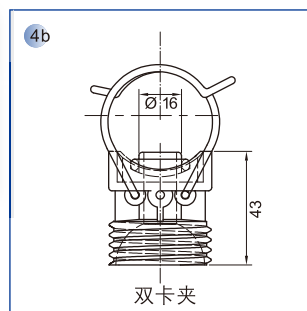
其它孔径 (13.8 / 20.0mm) 也可按要求供货



### 4b 双卡夹

订货号	孔径- $\emptyset$	管径 $\emptyset$
092.090.53.00	16 mm	1" (32.0-34.5 mm)
092.091.53.00	16 mm	1 1/4" (40.0-43.0 mm)
092.092.53.00	16 mm	1 1/2" (46.0-49.0 mm)
092.093.53.00	16 mm	2" (58.0-62.0 mm)

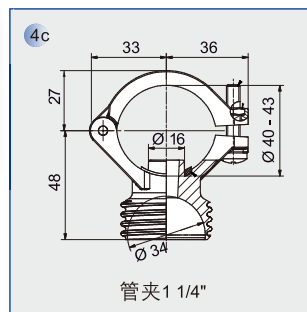
其它孔径 (13.8 / 20.0mm) 也可按要求供货



### 4c 管夹

订货号	孔径- $\emptyset$	管径 $\emptyset$
090.023.53.43.10	16 mm	1" (32.0-34.5 mm)
090.033.53.43.10	16 mm	1 1/4" (40.0-43.0 mm)
090.043.53.43.10	16 mm	1 1/2" (46.0-49.0 mm)

其它孔径 (13.8 / 20.0mm) 也可按要求供货





# 扇形喷嘴

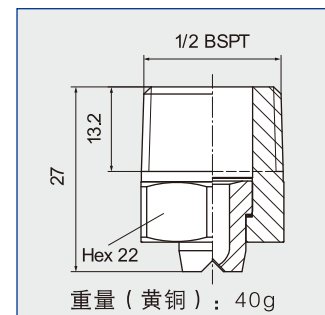
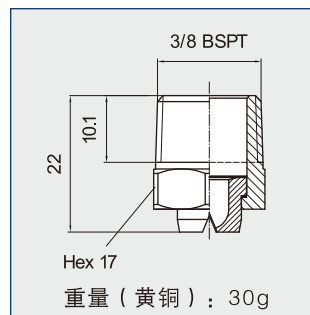
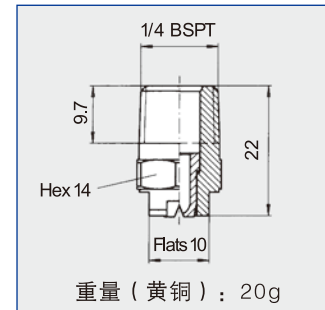
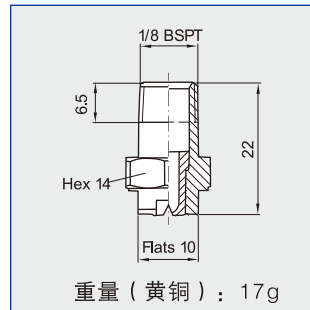
## 632/633系列



高精度喷射角，精确的流量控制以及极窄的喷射宽度，这种标准化设计使得这个系列的喷嘴能完成极复杂的清洗任务。喷射液体呈抛物线形均匀分布，安装有多个喷嘴的喷淋管，液体分布可以非常均匀。标准的密封锥螺纹连接；其模块化的设计，甚至可以立刻完成整个产品组装。

应用：

喷淋清洗，表面处理，滤网清洗，皮带润滑，喷涂



喷射角	订货号								A Ø [mm]	E Ø [mm]	流量 $\dot{V}$ [l/min]								P=2bar时 射流宽度B		
	型号	材料号				连接方式					压力 P [bar]								H = 250 mm	H = 500 mm	
		16 <sup>1)</sup>	17 <sup>2)</sup>	30	5E																
		AISI 303 / AISI 304	AISI 316Ti / AISI 316L	黄铜	PVDF	1/8 BSPT	1/4 BSPT	3/8 BSPT			1/2 BSPT	0.5	1.0	2.0	3.0	5.0	7.0	10.0			
20°	632.301	○	○	○	○	CA	CC	-	-	0.70	0.60	0.16*	0.23*	0.32	0.39	0.51	0.60	0.72	65	120	
	632.361	○	○	○	○	CA	CC	-	-	1.00	0.80	0.31*	0.44*	0.63	0.77	1.00	1.18	1.40	70	130	
	632.441	○	○	○	○	CA	CC	-	-	1.35	1.10	0.62*	0.88	1.25	1.53	1.98	2.34	2.80	75	145	
	632.481	○	○	○	○	CA	CC	-	-	1.50	1.20	0.80*	1.13	1.60	1.96	2.53	2.99	3.58	75	150	
30°	632.302	○	○	○	○	CA	CC	-	-	0.60	0.50	0.16*	0.23*	0.32	0.39	0.51	0.60	0.72	120	235	
	632.362	○	○	○	○	CA	CC	-	-	1.00	0.70	0.31*	0.44*	0.63	0.77	1.00	1.18	1.40	120	235	
	632.402	○	○	○	○	CA	CC	-	-	1.20	0.90	0.50*	0.71	1.00	1.23	1.58	1.87	2.24	120	235	
	632.482	○	○	○	○	CA	CC	-	-	1.50	1.10	0.80*	1.13	1.60	1.96	2.53	2.99	3.58	120	235	
	632.562	○	○	○	○	CA	CC	-	-	2.00	1.50	1.25	1.77	2.50	3.06	3.95	4.68	5.59	120	235	
	632.642	○	○	○	-	-	CC	-	-	2.50	1.80	2.00	2.83	4.00	4.90	6.33	7.48	8.94	120	240	
	632.722	○	○	○	-	-	CC	-	-	3.00	2.40	3.15	4.46	6.30	7.72	9.96	11.79	14.09	125	240	
	632.762	○	○	○	-	-	CC	-	-	3.50	2.70	4.00	5.66	8.00	9.80	12.65	14.97	17.89	125	240	
	632.802	○	○	○	-	-	CC	-	-	4.00	3.10	5.00	7.07	10.00	12.25	15.81	18.71	22.36	130	250	

1) 材料号16代表AISI 303或AISI 304不锈钢

2) 材料号17代表AISI 316Ti或AISI 316L不锈钢

A=等效孔径 E=最小通径

\*射流形状可能不同于正常形状

订货号: 型号 + 材料号 + 连接方式 = 订货号  
如: 632.301 + 16 + CA = 632.301.16.CA

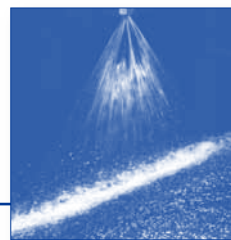






# 扇形喷嘴

## 632/633系列



喷 射 角	订货号								A ∅ [mm]	E ∅ [mm]	流量 $\dot{V}$ [l/min]								P=2bar时 射流宽度B		
	型号	材料号				连接方式					压力 P [bar]								H = 250 mm	H = 500 mm	
		16 <sup>1)</sup>	17 <sup>2)</sup>	30	5E	1/8 BSPT	1/4 BSPT	3/8 BSPT			1/2 BSPT	0.5	1.0	2.0	3.0	5.0	7.0	10.0			
	AISI 303 / AISI 304	AISI 316Ti / AISI 316L	黄铜	PVDF																	
45°	632.303	○	○	○	-	CA	CC	-	-	0.70	0.50	0.16*	0.23*	0.32	0.39	0.51	0.60	0.72	150	270	
	632.363	○	○	○	○	CA	CC	-	-	1.00	0.60	0.31*	0.44*	0.63	0.77	1.00	1.18	1.40	155	280	
	632.403	○	○	○	○	CA	CC	-	-	1.20	0.90	0.50*	0.71	1.00	1.23	1.58	1.87	2.24	175	320	
	632.483	○	○	○	○	CA	CC	-	-	1.50	1.10	0.80*	1.13	1.60	1.96	2.53	2.99	3.58	180	340	
	632.563	○	○	○	○	CA	CC	-	-	2.00	1.40	1.25	1.77	2.50	3.06	3.95	4.68	5.59	185	355	
	632.643	○	○	○	○	CA	CC	-	-	2.50	1.80	2.00	2.83	4.00	4.90	6.33	7.48	8.94	195	370	
	632.673	○	○	○	-	-	CC	CE	-	2.70	2.00	2.83	3.36	4.75	5.82	7.51	8.89	10.62	200	375	
	632.723	○	○	○	-	-	CC	CE	-	3.00	2.40	3.15	4.46	6.30	7.72	9.96	11.79	14.09	200	375	
	632.763	○	○	○	-	-	CC	CE	-	3.50	2.60	4.00	5.66	8.00	9.80	12.65	14.97	17.89	200	380	
	632.803	○	○	○	-	-	CC	CE	CG	4.00	3.00	5.00	7.07	10.00	12.25	15.81	18.71	22.36	205	385	
	632.843	○	○***	○	-	-	CC	-	CG	4.50	3.40	6.25	8.84	12.50	15.31	19.76	23.39	27.95	205	385	
	632.883	○	○	○	-	-	-	-	CG	5.00	3.80	8.00	11.31	16.00	19.60	25.30	29.93	35.78	220	440	
	632.923	○	○	○	-	-	-	-	CG	5.50	4.20	10.00	14.14	20.00	24.50	31.62	37.42	44.72	220	440	
632.963	○	○	○	-	-	-	-	CG	6.00	4.40	12.50	17.68	25.00	30.62	39.53	46.77	55.90	220	440		
60°	632.304	○	○	○	○	CA	CC	-	-	0.70	0.40	0.16*	0.23*	0.32	0.39	0.51	0.60	0.72	215	425	
	632.334	○	○	○	○	CA	CC	-	-	0.90	0.50	0.22*	0.32*	0.45	0.55	0.71	0.84	1.01	220	440	
	632.364	○	○	○	○	CA	CC	-	-	1.00	0.60	0.31*	0.44*	0.63	0.77	1.00	1.18	1.40	230	460	
	632.404	○	○	○	○	CA	CC	-	-	1.20	0.80	0.50*	0.71	1.00	1.23	1.58	1.87	2.24	245	485	
	632.444	○	○	○	○	CA	CC	-	-	1.35	0.90	0.62*	0.88	1.25	1.53	1.98	2.34	2.80	255	495	
	632.484	○	○	○	○	CA	CC	-	-	1.50	1.00	0.80*	1.13	1.60	1.96	2.53	2.99	3.58	260	510	
	632.514	○	○	○	○	CA	CC	-	-	1.65	1.10	0.95*	1.34	1.90	2.33	3.00	3.56	4.25	270	520	
	632.564	○	○	○	○	CA	CC	-	-	2.00	1.30	1.25	1.77	2.50	3.06	3.95	4.68	5.59	280	535	
	632.604	○	○	○	○	CA	CC	-	-	2.20	1.50	1.58	2.23	3.15	3.86	4.98	5.89	7.04	290	550	
	632.644	○	○	○	○**	-	CC	CE	-	2.50	1.60	2.00	2.83	4.00	4.90	6.33	7.48	8.94	295	565	
	632.674	○	○	○	○**	-	CC	CE	-	2.70	1.80	2.38	3.36	4.75	5.82	7.51	8.89	10.62	300	575	
	632.724	○	○	○	○**	-	CC	CE	-	3.00	2.10	3.15	4.46	6.30	7.72	9.96	11.79	14.09	305	590	
	632.764	○	○	○	-	-	CC	CE	-	3.50	2.30	4.00	5.66	8.00	9.80	12.65	14.97	17.89	310	595	
	632.804	○	○***	○	○**	-	CC	-	CG	4.00	2.60	5.00	7.07	10.00	12.25	15.81	18.71	22.36	310	595	
	632.844	○	○***	○	○**	-	CC	-	CG	4.50	3.00	6.25	8.84	12.50	15.31	19.76	23.39	27.95	310	590	
	632.884	○	○***	○	○**	-	CC	-	CG	5.00	3.40	8.00	11.31	16.00	19.60	25.30	29.93	35.78	300	570	
	632.924	○	○	○	-	-	-	-	CG	5.50	4.10	10.00	14.14	20.00	24.50	31.62	37.42	44.72	330	630	
	632.964	○	○	○	-	-	-	-	CG	6.00	4.20	12.50	17.68	25.00	30.62	39.53	46.77	55.90	330	630	
633.004	○	○	-	-	-	-	-	CG	7.00	4.80	15.75	22.27	31.50	38.57	49.80	58.92	70.43	330	630		
633.044	○	○	-	-	-	-	-	CG	8.00	5.50	20.00	28.28	40.00	48.99	63.25	74.83	89.44	340	640		
633.084	○	○	-	-	-	-	-	CG	9.00	6.80	25.00	35.36	50.00	61.24	79.06	93.54	111.80	340	640		
75°	632.145	○	-	○	-	CA	CC	-	-	0.20	0.12	-	0.04*	0.05	0.06	0.08	0.09	0.11	280	550	
	632.165	○	-	○	-	CA	CC	-	-	0.20	0.14	-	0.05*	0.07	0.08	0.10	0.12	0.15	290	560	
	632.185	○	-	○	-	CA	CC	-	-	0.20	0.16	-	0.06*	0.08	0.10	0.13	0.15	0.18	300	575	
	632.215	○	-	○	-	CA	CC	-	-	0.40	0.20	-	0.08*	0.11	0.14	0.18	0.21	0.25	300	580	
	632.245	○	-	○	-	CA	CC	-	-	0.50	0.30	-	0.12*	0.16	0.20	0.26	0.30	0.36	310	585	
	632.275	○	-	○	-	CA	CC	-	-	0.60	0.30	0.11*	0.16*	0.22	0.27	0.35	0.41	0.49	310	590	

接下页

1) 材料号16代表AISI 303或AISI 304不锈钢

2) 材料号17代表AISI 316Ti或AISI 316L不锈钢

A=等效孔径 E=最小通径

\*射流形状可能不同于正常形状

\*\*只提供1/4 BSPT连接方式

\*\*\*只提供1/2 BSPT连接方式

产品受技术性修改影响

订货号: 型号 + 材料号 + 连接方式 = 订货号  
如: 632.303. + 16 + CA = 632.303.16.CA

以上喷嘴流量计算公式:  $\dot{V}_2 = \dot{V}_1 * \sqrt{\frac{P_2}{P_1}}$



# 扇形喷嘴

## 632/633系列



喷射角	订货号								A ∅ [mm]	E ∅ [mm]	流量 $\dot{V}$ [l/min]								P=2bar时 射流宽度B		
	型号	材料号				连接方式					压力 P [bar]								H = 250 mm	H = 500 mm	
		16 <sup>1)</sup>	17 <sup>2)</sup>	30	5E	1/8 BSPT	1/4 BSPT	3/8 BSPT			1/2 BSPT	0.5	1.0	2.0	3.0	5.0	7.0	10.0			
	AISI 303 / AISI 304	AISI 316Ti / AISI 316L	黄铜	PVDF	1/8 BSPT	1/4 BSPT	3/8 BSPT	1/2 BSPT													
90°	632.216	○	-	○	-	CA	CC	-	-	0.40	0.20	-	0.08*	0.11	0.14	0.18	0.21	0.25	370	700	
	632.276	○	-	○	-	CA	CC	-	-	0.60	0.30	0.11*	0.16*	0.22	0.27	0.35	0.41	0.49	375	720	
	632.306	○	○	○	○	CA	CC	-	-	0.70	0.40	0.16*	0.23*	0.32	0.39	0.51	0.60	0.72	380	740	
	632.336	○	○	○	○	CA	CC	-	-	0.90	0.50	0.22*	0.32*	0.45	0.55	0.71	0.84	1.01	415	800	
	632.366	○	○	○	○	CA	CC	-	-	1.00	0.50	0.31*	0.44*	0.63	0.77	1.00	1.18	1.41	420	810	
	632.406	○	○	○	○	CA	CC	-	-	1.20	0.70	0.50*	0.71	1.00	1.23	1.58	1.87	2.24	430	820	
	632.446	○	○	○	○	CA	CC	-	-	1.35	0.80	0.62*	0.88	1.25	1.53	1.98	2.34	2.80	435	830	
	632.486	○	○	○	○	CA	CC	-	-	1.50	0.80	0.80*	1.13	1.60	1.96	2.53	2.99	3.58	440	835	
	632.516	○	○	○	○	CA	CC	-	-	1.65	0.90	0.95*	1.34	1.90	2.33	3.00	3.56	4.25	440	840	
	632.566	○	○	○	○	CA	CC	-	-	2.00	1.10	1.25	1.77	2.50	3.06	3.95	4.68	5.59	445	850	
	632.606	○	○	○	○	CA	CC	-	-	2.20	1.20	1.58	2.23	3.15	3.86	4.98	5.89	7.04	450	860	
	632.646	○	○	○	○**	-	CC	CE	-	2.50	1.30	2.00	2.83	4.00	4.90	6.33	7.48	8.94	455	865	
	632.676	○	○	○	○**	-	CC	CE	-	2.70	1.40	2.38	3.36	4.75	5.82	7.51	8.89	10.62	465	875	
	632.726	○	○	○	○**	-	CC	CE	-	3.00	1.70	3.15	4.46	6.30	7.72	9.96	11.79	14.09	470	885	
	632.766	○	○	○	○**	-	CC	CE	-	3.50	1.90	4.00	5.66	8.00	9.80	12.65	14.97	17.89	475	890	
632.806	○	○***	○	○**	-	CC	-	CG	4.00	2.40	5.00	7.07	10.00	12.25	15.81	18.71	22.36	480	900		
632.846	○	○***	○	○**	-	CC	-	CG	4.50	2.40	6.25	8.84	12.50	15.31	19.76	23.39	27.95	480	900		
632.886	○	○***	○	○**	-	CC	-	CG	5.00	3.10	8.00	11.31	16.00	19.60	25.30	29.93	35.78	480	910		
632.926	○	○	○	-	-	-	-	CG	5.50	3.60	10.00	14.14	20.00	24.50	31.62	37.42	44.72	525	1020		
632.966	○	○	○	-	-	-	-	CG	6.00	3.90	12.50	17.68	25.00	30.62	39.53	46.77	55.90	525	1020		
120°	632.187	○	-	○	-	CA	CC	-	-	0.35	0.20	-	0.06*	0.08	0.10	0.13	0.15	0.18	630	1200	
	632.217	○	-	○	-	CA	CC	-	-	0.40	0.20	-	0.08*	0.11	0.14	0.18	0.21	0.25	640	1210	
	632.247	○	-	○	-	CA	CC	-	-	0.50	0.20	-	0.12*	0.16	0.20	0.26	0.30	0.36	650	1230	
	632.277	○	-	○	-	CA	CC	-	-	0.60	0.30	-	0.16*	0.22	0.27	0.35	0.41	0.49	660	1250	
	632.307	○	○	○	○	CA	CC	-	-	0.70	0.30	0.16*	0.23*	0.32	0.39	0.51	0.60	0.72	660	1250	
	632.337	○	○	○	○	CA	CC	-	-	0.90	0.40	0.22*	0.32*	0.45	0.55	0.71	0.84	1.01	670	1270	
	632.367	○	○	○	○	CA	CC	-	-	1.00	0.50	0.31*	0.44*	0.63	0.77	1.00	1.18	1.41	670	1270	
	632.407	○	○	○	○	CA	CC	-	-	1.20	0.60	0.50*	0.71	1.00	1.23	1.58	1.87	2.24	670	1270	
	632.447	○	○	○	○	CA	CC	-	-	1.35	0.60	0.62*	0.88	1.25	1.53	1.98	2.34	2.80	675	1270	
	632.487	○	○	○	○	CA	CC	-	-	1.50	0.60	0.80*	1.13	1.60	1.96	2.53	2.99	3.58	680	1275	
	632.517	○	○	○	○	CA	CC	-	-	1.65	0.90	0.95*	1.34	1.90	2.33	3.00	3.56	4.25	685	1280	
	632.567	○	○	○	○	CA	CC	-	-	2.00	0.90	1.25	1.77	2.50	3.06	3.95	4.68	5.59	690	1285	
	632.607	○	○	○	○	CA	CC	-	-	2.20	1.10	1.58	2.23	3.15	3.86	4.98	5.89	7.04	700	1300	
	632.647	○	○	○	-	-	CC	CE	-	2.50	1.30	2.00	2.83	4.00	4.90	6.33	7.48	8.94	700	1300	
	632.677	○	○	○	○**	-	CC	CE	-	2.70	1.40	2.38	3.36	4.75	5.82	7.51	8.89	10.62	720	1330	
	632.727	○	○	○	○**	-	CC	CE	-	3.00	1.60	3.15	4.46	6.30	7.72	9.96	11.79	14.09	740	1360	
	632.767	○	○	○	○**	-	CC	CE	-	3.50	1.70	4.00	5.66	8.00	9.80	12.65	14.97	17.89	760	1400	
632.807	○	○***	○	-	-	CC	-	CG	4.00	2.00	5.00	7.07	10.00	12.25	15.81	18.71	22.36	790	1450		
632.847	○***	○***	○***	○**	-	CC	-	CG	4.50	2.30	6.25	8.84	12.50	15.31	19.76	23.39	27.95	790	1450		
632.887	○	○	○	-	-	-	-	CG	5.00	2.60	8.00	11.31	16.00	19.60	25.30	29.93	35.78	800	1460		
632.927	○	○	○	-	-	-	-	CG	5.00	2.90	10.00	14.14	20.00	24.50	31.62	37.42	44.72	800	1460		

- 1) 材料号16代表AISI 303或AISI 304不锈钢  
 2) 材料号17代表AISI 316Ti或AISI 316L不锈钢

A=等效孔径 E=最小通径  
 \*射流形状可能不同于正常形状  
 \*\*只提供1/4 BSPT连接方式  
 \*\*\*只提供1/2 BSPT连接方式  
 产品受技术性修改影响

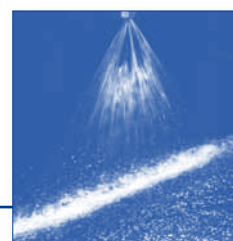
订货号: 型号 + 材料号 + 连接方式 = 订货号  
 如: 632.216 + 16 + CA = 632.216.16.CA





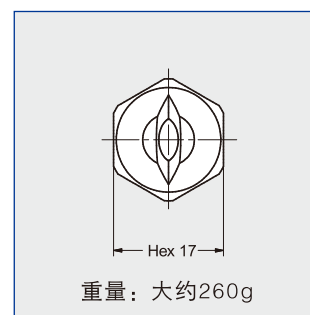
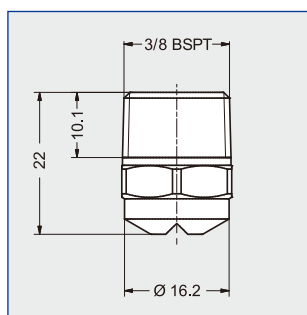
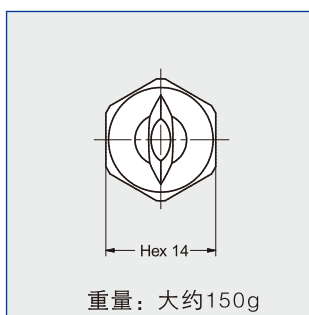
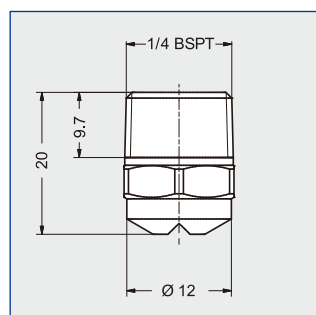
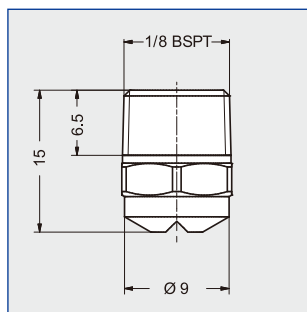
# 扇形喷嘴

## 650/651系列



为标准清洗冲洗任务而设计，性价比极高，标准的密封锥螺纹连接，适合配合喷射管使用。只接受超过250个以上的订单。

应用：  
标准清洗和冲洗



喷射角	订货号					A Ø [mm]	E Ø [mm]	流量 $\dot{V}$ [l/min]								P=2bar时 射流宽度B	
	型号	材料号	连接方式					压力 P [bar]								H = 250 mm	H = 500 mm
			1C														
		AISI 304	1/8 BSPT	1/4 BSPT	3/8 BSPT			0,5	1,0	2,0	3,0	5,0	7,0	10,0			
45°	650.483	○	CA	CC	-	1.50	1.10	0.80*	1.13	1.60	1.96	2.53	2.99	3.58	180	340	
	650.563	○	CA	CC	-	2.00	1.40	1.25	1.77	2.50	3.06	3.95	4.68	5.59	185	355	
	650.603	○	CA	CC	-	2.20	1.60	1.58	2.23	3.15	3.86	4.98	5.89	7.04	195	370	
	650.643	○	CA	CC	-	2.50	1.80	2.00	2.83	4.00	4.90	6.33	7.48	8.94	195	370	
	650.723	○	CA	CC	-	3.00	2.40	3.15	4.46	6.30	7.72	9.96	11.79	14.09	200	375	
	650.763	○	-	CC	-	3.50	2.60	4.00	5.66	8.00	9.80	12.65	14.97	17.89	200	380	
	650.803	○	-	CC	-	4.00	3.00	5.00	7.07	10.00	12.25	15.81	18.71	22.36	205	385	
	650.843	○	-	CC	CE	4.50	3.40	6.25	8.84	12.50	15.31	19.76	23.39	27.95	205	385	
	650.883	○	-	CC	CE	5.00	3.80	8.00	11.31	16.00	19.60	25.30	29.93	35.78	220	440	
	650.923	○	-	CC	CE	5.50	4.20	10.00	14.14	20.00	24.50	31.62	37.42	44.72	220	440	
	650.963	○	-	-	CE	6.00	4.40	12.50	17.68	25.00	30.62	39.53	46.77	55.90	220	440	
	650.993	○	-	-	CE	6.50	4.80	15.00	21.21	30.00	36.74	47.43	56.12	67.08	220	440	
	651.003	○	-	-	CE	7.00	5.20	15.75	22.27	31.50	38.57	49.80	58.92	70.43	220	440	
	651.043	○	-	-	CE	8.00	5.90	20.00	28.28	40.00	48.99	63.25	74.83	89.44	220	440	

A=等效孔径 E=最小通径

接下页

\*射流形状可能不同于正常形状

产品受技术性修改影响

订货号： 型号 + 材料号 + 连接方式 = 订货号  
如： 650.483 + 1C + CA = 650.483.1C.CA

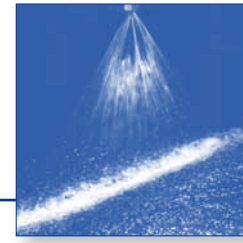
以上喷嘴流量计算公式： $\dot{V}_2 = \dot{V}_1 * \sqrt{\frac{P_2}{P_1}}$





# 扇形喷嘴

## 650/651系列



喷射角	订货号					A Ø [mm]	E Ø [mm]	流量 $\dot{V}$ [l/min]								P=2bar时 射流宽度 B	
	型号	材料号	连接方式					压力 P [bar]								H = 250 mm	H = 500 mm
			1C	1/8 BSPT	3/4 BSPT			3/8 BSPT	0.5	1.0	2.0	3.0	5.0	7.0	10.0		
60°	650.484	○	CA	CC	-	1.50	1.00	0.80*	1.13	1.60	1.96	2.53	2.99	3.58	260	510	
	650.564	○	CA	CC	-	2.00	1.30	1.25	1.77	2.50	3.06	3.95	4.68	5.59	280	535	
	650.604	○	CA	CC	-	2.20	1.50	1.58	2.23	3.15	3.86	4.98	5.89	7.04	290	550	
	650.644	○	CA	CC	-	2.50	1.60	2.00	2.83	4.00	4.90	6.33	7.48	8.94	295	565	
	650.724	○	CA	CC	-	3.00	2.10	3.15	4.46	6.30	7.72	9.96	11.79	14.09	305	590	
	650.764	○	-	CC	-	3.50	2.30	4.00	5.66	8.00	9.80	12.65	14.97	17.89	310	595	
	650.804	○	-	CC	-	4.00	2.60	5.00	7.07	10.00	12.25	15.81	18.71	22.36	310	595	
	650.844	○	-	CC	CE	4.50	3.00	6.25	8.84	12.50	15.31	19.76	23.39	27.95	310	590	
	650.884	○	-	CC	CE	5.00	3.40	8.00	11.31	16.00	19.60	25.30	29.93	35.78	300	570	
	650.924	○	-	CC	CE	5.50	4.10	10.00	14.14	20.00	24.50	31.62	37.42	44.72	330	630	
	650.964	○	-	-	CE	6.00	4.20	12.50	17.68	25.00	30.62	39.53	46.77	55.90	330	630	
	650.994	○	-	-	CE	6.50	4.40	15.00	21.21	30.00	36.74	47.43	56.12	67.08	330	630	
	651.004	○	-	-	CE	7.00	4.80	15.75	22.27	31.50	38.57	49.80	58.92	70.43	330	630	
	651.044	○	-	-	CE	8.00	5.50	20.00	28.28	40.00	48.99	63.25	74.83	89.44	340	640	
90°	650.486	○	CA	CC	-	1.50	0.80	0.80*	1.13	1.60	1.96	2.53	2.99	3.58	440	835	
	650.566	○	CA	CC	-	2.00	1.10	1.25	1.77	2.50	3.06	3.95	4.68	5.59	445	850	
	650.606	○	CA	CC	-	2.20	1.20	1.58	2.23	3.15	3.86	4.98	5.89	7.04	450	860	
	650.646	○	CA	CC	-	2.50	1.30	2.00	2.83	4.00	4.90	6.33	7.48	8.94	455	865	
	650.726	○	CA	CC	-	3.00	1.70	3.15	4.46	6.30	7.72	9.96	11.79	14.09	470	885	
	650.766	○	-	CC	-	3.50	1.90	4.00	5.66	8.00	9.80	12.65	14.97	17.89	475	890	
	650.806	○	-	CC	-	4.00	2.40	5.00	7.07	10.00	12.25	15.81	18.71	22.36	480	900	
	650.846	○	-	CC	CE	4.50	2.40	6.25	8.84	12.50	15.31	19.76	23.39	27.95	480	900	
	650.886	○	-	CC	CE	5.00	3.10	8.00	11.31	16.00	19.60	25.30	29.93	35.78	480	910	
	650.926	○	-	CC	CE	5.50	3.60	10.00	14.14	20.00	24.50	31.62	37.42	44.72	525	1020	
	650.966	○	-	-	CE	6.00	3.90	12.50	17.68	25.00	30.62	39.53	46.77	55.90	525	1020	
	650.996	○	-	-	CE	6.50	3.70	15.00	21.21	30.00	36.74	47.43	56.12	67.08	525	1020	
	651.006	○	-	-	CE	7.00	4.20	15.75	22.27	31.50	38.57	49.80	58.92	70.43	525	1020	
	651.046	○	-	-	CE	8.00	4.90	20.00	28.28	40.00	48.99	63.25	74.83	89.44	525	1020	
120°	650.487	○	CA	CC	-	1.50	0.60	0.80*	1.13	1.60	1.96	2.53	2.99	3.58	680	1275	
	650.567	○	CA	CC	-	2.00	0.90	1.25	1.77	2.50	3.06	3.95	4.68	5.59	690	1285	
	650.607	○	CA	CC	-	2.20	1.10	1.58	2.23	3.15	3.86	4.98	5.89	7.04	700	1300	
	650.647	○	CA	CC	-	2.50	1.30	2.00	2.83	4.00	4.90	6.33	7.48	8.94	700	1300	
	650.727	○	CA	CC	-	3.00	1.60	3.15	4.46	6.30	7.72	9.96	11.79	14.09	740	1360	
	650.767	○	-	CC	-	3.50	1.70	4.00	5.66	8.00	9.80	12.65	14.97	17.89	760	1400	
	650.807	○	-	CC	-	4.00	2.00	5.00	7.07	10.00	12.25	15.81	18.71	22.36	790	1450	
	650.847	○	-	CC	CE	4.50	2.30	6.25	8.84	12.50	15.31	19.76	23.39	27.95	790	1450	
	650.887	○	-	CC	CE	5.00	2.60	8.00	11.31	16.00	19.60	25.30	29.93	35.78	800	1460	
	650.927	○	-	CC	CE	5.00	2.90	10.00	14.14	20.00	24.50	31.62	37.42	44.72	800	1460	
	650.967	○	-	-	CE	6.00	3.20	12.50	17.68	25.00	30.62	39.53	46.77	55.90	800	1460	
	650.997	○	-	-	CE	6.50	3.40	15.00	21.21	30.00	36.74	47.43	56.12	67.08	800	1460	
	651.007	○	-	-	CE	7.00	3.70	15.75	22.27	31.50	38.57	49.80	58.92	70.43	800	1460	
	651.047	○	-	-	CE	8.00	4.40	20.00	28.28	40.00	48.99	63.25	74.83	89.44	800	1460	

A=等效孔径 E=最小通径

\*射流形状可能不同于正常形状

产品受技术性修改影响

订货号: 型号 + 材料号 + 连接方式 = 订货号  
 如: 650.484 + 1C + CA = 650.484.1C.CA





# 带锁紧螺母的扇形喷嘴

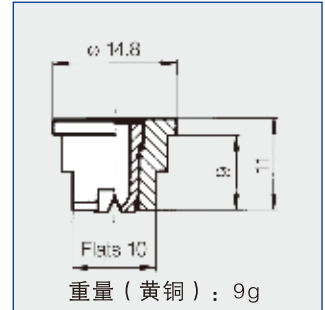
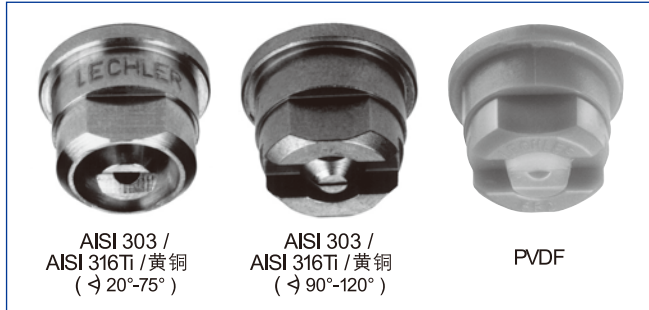
## 652系列



用锁紧螺母安装，更换方便，喷嘴定位简单，液体呈均匀的抛物线分布，安装多个喷嘴的喷射管可以产生非常均匀的液体分布。

应用：

喷淋清洗，表面处理，滤网冲洗，皮带清洗，润滑，喷涂



喷射角	订货号					A Ø [mm]	E Ø [mm]	流量 $\dot{V}$ [l/min]							P=2bar时射流宽度B	
	型号	材料号						压力 P [bar]							H = 250 mm	H = 500 mm
		16	17 <sup>1)</sup>	30	5E			0.5	1.0	2.0	[US gal/min] at 40 psi	3.0	5.0	10.0		
AISI 303	AISI 316Ti / AISI 316L	黄铜	PVDF													
20°	652.301	○	○	○	○	0.70	0.60	0.16*	0.23*	0.32	0.10	0.39	0.51	0.72	65	125
	652.361	○	○	○	○	1.00	0.80	0.31*	0.44*	0.63	0.20	0.77	1.00	1.40	65	125
	652.441	○	○	○	○	1.35	1.10	0.62*	0.88	1.25	0.39	1.53	1.98	2.80	65	125
	652.481	○	○	○	○	1.50	1.20	0.80*	1.13	1.60	0.50	1.96	2.53	3.58	65	125
30°	652.302	○	○	○	○	0.60	0.50	0.16*	0.23*	0.32	0.10	0.39	0.51	0.72	115	230
	652.362	○	○	○	○	1.00	0.70	0.31*	0.44*	0.63	0.20	0.77	1.00	1.40	115	230
	652.402	○	○	○	○	1.20	0.90	0.50*	0.71	1.00	0.31	1.23	1.58	2.24	115	230
	652.482	○	○	○	○	1.50	1.10	0.80*	1.13	1.60	0.50	1.96	2.53	3.58	115	230
	652.562	○	○	○	○	2.00	1.50	1.25	1.77	2.50	0.78	3.06	3.95	5.59	115	230
	652.642	○	○	○	-	2.50	1.80	2.00	2.83	4.00	1.24	4.90	6.33	8.94	120	230
	652.722	○	○	○	-	3.00	2.40	3.15	4.46	6.30	1.95	7.72	9.96	14.09	120	235
	652.762	○	○	○	-	3.50	2.70	4.00	5.66	8.00	2.48	9.80	12.65	17.89	120	235
652.802	○	○	○	-	4.00	3.10	5.00	7.07	10.00	3.10	12.25	15.81	22.36	120	240	
45°	652.303	○	○	○	-	0.70	0.50	0.16*	0.23*	0.32	0.10	0.39	0.51	0.72	180	340
	652.363	○	○	○	○	1.00	0.60	0.31*	0.44*	0.63	0.20	0.77	1.00	1.40	185	340
	652.403	○	○	○	○	1.20	0.90	0.50*	0.71	1.00	0.31	1.23	1.58	2.24	185	340
	652.483	○	○	○	○	1.50	1.10	0.80*	1.13	1.60	0.50	1.96	2.53	3.58	185	340
	652.563	○	○	○	○	2.00	1.40	1.25	1.77	2.50	0.78	3.06	3.95	5.59	185	340
	652.643	○	○	○	○	2.50	1.80	2.00	2.83	4.00	1.24	4.90	6.33	8.94	185	345
	652.723	○	○	○	-	3.00	2.40	3.15	4.46	6.30	1.95	7.72	9.96	14.09	190	355
	652.763	○	○	○	-	3.50	2.60	4.00	5.66	8.00	2.48	9.80	12.65	17.89	190	355
652.803	○	○	○	-	4.00	3.00	5.00	7.07	10.00	3.10	12.25	15.81	22.36	195	360	
60°	652.304	○	○	○	○	0.70	0.40	0.16*	0.23*	0.32	0.10	0.39	0.51	0.72	275	525
	652.334	○	○	○	○	0.90	0.50	0.22*	0.32*	0.45	0.14	0.55	0.71	1.01	275	525
	652.364	○	○	○	○	1.00	0.60	0.31*	0.44*	0.63	0.20	0.77	1.00	1.40	275	525
	652.404	○	○	○	○	1.20	0.80	0.50*	0.71	1.00	0.31	1.23	1.58	2.24	275	525
	652.444	○	○	○	○	1.35	0.90	0.62*	0.88	1.25	0.39	1.53	1.98	2.80	280	530
	652.484	○	○	○	○	1.50	1.00	0.80*	1.13	1.60	0.50	1.96	2.53	3.58	280	530
	652.514	○	○	○	○	1.65	1.10	0.95*	1.34	1.90	0.59	2.33	3.00	4.25	280	530
	652.564	○	○	○	○	2.00	1.30	1.25	1.77	2.50	0.78	3.06	3.95	5.59	280	525
	652.604	○	○	○	○	2.20	1.50	1.58	2.23	3.15	0.98	3.86	4.98	7.04	280	520
	652.644	○	○	○	○	2.50	1.60	2.00	2.83	4.00	1.24	4.90	6.33	8.94	275	520
	652.674	○	○	○	○	2.70	1.80	2.38	3.36	4.75	1.47	5.82	7.51	10.62	275	520
	652.724	○	○	○	○	3.00	2.10	3.15	4.46	6.30	1.95	7.72	9.96	14.09	275	520
	652.764	○	○	○	-	3.50	2.30	4.00	5.66	8.00	2.48	9.80	12.65	17.89	270	515
	652.804	○	○	○	○	4.00	2.60	5.00	7.07	10.00	3.10	12.25	15.81	22.36	270	510
	652.844	○	-	-	○	4.50	3.00	6.25	8.84	12.50	3.88	15.31	19.76	27.95	270	510
	652.884	○	-	○	-	5.00	3.40	8.00	11.31	16.00	4.96	19.60	25.30	35.78	270	505

1) 材料号17代表AISI 316Ti或AISI 316L不锈钢  
A=等效孔径 E=最小通径 \*射流形状可能不同于正常形状

接下页

以上喷嘴流量计算公式:  $\dot{V}_2 = \dot{V}_1 * \sqrt{\frac{P_2}{P_1}}$





### 带锁紧螺母的扇形喷嘴

### 652系列



喷射角	订货号				A Ø [mm]	E Ø [mm]	流量 V̇ [l/min]						P=2bar时射流宽度B			
	型号	材料号					压力 P [bar]						H = 250 mm	H = 500 mm		
		16	17 <sup>1)</sup>	30			5E	0.5	1.0	2.0	[US gal/min] at 40 psi	3.0			5.0	10.0
				AISI 303	AISI 316Ti / AISI 316L	黄铜	PVDF									
75°	652. 145	○	-	○	-	0.20	0.12	-	0.04*	0.05	0.02	0.06	0.08	0.11	285	550
	652. 165	○	-	○	-	0.20	0.14	-	0.05*	0.07	0.02	0.08	0.10	0.15	285	555
	652. 185	○	-	○	-	0.20	0.16	-	0.06*	0.08	0.02	0.10	0.13	0.18	290	560
	652. 215	○	-	○	-	0.40	0.20	-	0.08*	0.11	0.03	0.14	0.18	0.25	290	560
	652. 245	○	-	○	-	0.50	0.30	-	0.12*	0.16	0.05	0.20	0.26	0.36	290	560
	652. 275	○	-	○	-	0.60	0.30	0.11*	0.16*	0.22	0.07	0.27	0.35	0.49	290	560
90°	652. 216	○	-	○	-	0.40	0.20	0.06*	0.08*	0.11	0.03	0.14	0.18	0.25	380	760
	652. 246	○	-	○	-	0.50	0.30	0.08*	0.12*	0.16	0.05	0.20	0.26	0.36	380	760
	652. 276	○	-	○	-	0.60	0.30	0.11*	0.16*	0.22	0.07	0.27	0.35	0.49	450	795
	652. 306	○	○	○	○	0.70	0.40	0.16*	0.23*	0.32	0.10	0.39	0.51	0.72	450	795
	652. 336	○	○	○	○	0.90	0.50	0.22*	0.32*	0.45	0.14	0.55	0.71	1.01	450	795
	652. 366	○	○	○	○	1.00	0.50	0.31*	0.44*	0.63	0.20	0.77	1.00	1.41	450	795
	652. 406	○	○	○	○	1.20	0.70	0.50*	0.71	1.00	0.31	1.23	1.58	2.24	450	800
	652. 446	○	○	○	○	1.35	0.80	0.62*	0.88	1.25	0.39	1.53	1.98	2.80	450	800
	652. 486	○	○	○	○	1.50	0.80	0.80*	1.13	1.60	0.50	1.96	2.53	3.58	450	800
	652. 516	○	○	○	○	1.65	0.90	0.95*	1.34	1.90	0.59	2.33	3.00	4.25	450	800
	652. 566	○	○	○	○	2.00	1.10	1.25	1.77	2.50	0.78	3.06	3.95	5.59	450	805
	652. 606	○	○	○	○	2.20	1.20	1.58	2.23	3.15	0.98	3.86	4.98	7.04	450	805
	652. 646	○	○	○	○	2.50	1.30	2.00	2.83	4.00	1.24	4.90	6.33	8.94	450	805
	652. 676	○	○	○	○	2.70	1.40	2.38	3.36	4.75	1.47	5.82	7.51	10.62	450	810
	652. 726	○	○	○	○	3.00	1.70	3.15	4.46	6.30	1.95	7.72	9.96	14.09	450	810
	652. 766	○	○	○	-	3.50	1.90	4.00	5.66	8.00	2.48	9.80	12.65	17.89	450	815
	652. 806	○	○	○	○	4.00	2.40	5.00	7.07	10.00	3.10	12.25	15.81	22.36	450	820
652. 846	-	-	○	○	4.50	2.40	6.25	8.84	12.50	3.88	15.31	19.76	27.95	450	820	
652. 886	○	-	○	○	5.00	3.10	8.00	11.31	16.00	4.96	19.60	25.30	35.78	450	835	
120°	652. 187	○	-	○	-	0.35	0.20	-	0.06*	0.08	0.02	0.10	0.13	0.18	640	1220
	652. 217	○	-	○	-	0.40	0.20	-	0.08*	0.11	0.03	0.14	0.18	0.25	650	1230
	652. 247	○	-	○	-	0.50	0.20	-	0.12*	0.16	0.05	0.20	0.26	0.36	655	1245
	652. 277	○	-	○	-	0.60	0.30	-	0.16*	0.22	0.07	0.27	0.35	0.49	655	1250
	652. 307	○	-	○	○	0.70	0.30	0.16*	0.23*	0.32	0.10	0.39	0.51	0.72	660	1260
	652. 337	○	○	○	○	0.90	0.40	0.22*	0.32*	0.45	0.14	0.55	0.71	1.01	660	1260
	652. 367	○	○	○	○	1.00	0.50	0.31*	0.44*	0.63	0.20	0.77	1.00	1.41	660	1265
	652. 407	○	○	○	○	1.20	0.60	0.50*	0.71	1.00	0.31	1.23	1.58	2.24	660	1270
	652. 447	○	○	○	○	1.35	0.60	0.62*	0.88	1.25	0.39	1.53	1.98	2.80	665	1270
	652. 487	○	○	○	○	1.50	0.60	0.80*	1.13	1.60	0.50	1.96	2.53	3.58	665	1270
	652. 517	○	○	○	○	1.65	0.90	0.95*	1.34	1.90	0.59	2.33	3.00	4.25	670	1275
	652. 567	○	○	○	○	2.00	0.90	1.25	1.77	2.50	0.78	3.06	3.95	5.59	670	1280
	652. 607	○	○	○	○	2.20	1.10	1.58	2.23	3.15	0.98	3.86	4.98	7.04	675	1285
	652. 647	○	○	○	-	2.50	1.30	2.00	2.83	4.00	1.24	4.90	6.33	8.94	680	1295
	652. 677	○	○	○	-	2.70	1.40	2.38	3.36	4.75	1.47	5.82	7.51	10.62	685	1300
	652. 727	○	○	○	○	3.00	1.60	3.15	4.46	6.30	1.95	7.72	9.96	14.09	695	1315
	652. 767	○	○	○	-	3.50	1.70	4.00	5.66	8.00	2.48	9.80	12.65	17.89	705	1330
652. 807	○	-	○	-	4.00	2.00	5.00	7.07	10.00	3.10	12.25	15.81	22.36	705	1330	
652. 847	-	-	-	○	4.50	2.30	6.25	8.84	12.50	3.88	15.31	19.76	27.95	800	1460	
652. 887	-	-	-	○	5.00	2.60	8.00	11.31	16.00	4.96	19.60	25.30	35.78	800	1460	

1) 材料号17代表AISI 316Ti或AISI 316L不锈钢

A=等效孔径 E=最小通径

\*射流形状可能不同于正常形状

产品受技术性修改影响

订货号: 型号 + 材料号 = 订货号  
 如: 652.145 + 16 = 652.145.16





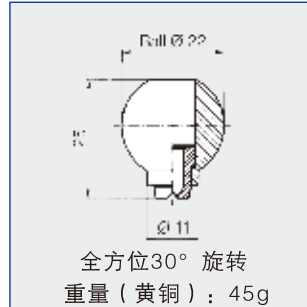
# 带球接头的扇形喷嘴

## 676系列



喷嘴可以摆动，精确调整射流方向。不需密封垫，超长寿命，少维护。

应用：  
清洗，冷却，润滑



喷射角	订货号		A Ø [mm]	E Ø [mm]	流量 $\dot{V}$ [l/min]						P=2bar时射流宽度B		
	型号	材料号			压力 P [bar] (Pmax=30 bar)						H = 250 mm	H = 500 mm	
		16			30	0.5	1.0	2.0	3.0	5.0			10.0
		AISI 303	黄铜										
45°	676.303	○	○	0.70	0.50	0.16*	0.23*	0.32	0.39	0.51	0.72	150	270
	676.363	○	○	1.00	0.60	0.31*	0.44*	0.63	0.77	1.00	1.40	155	280
	676.403	○	○	1.20	0.90	0.50*	0.71	1.00	1.23	1.58	2.24	175	320
	676.483	○	○	1.50	1.10	0.80	1.13	1.60	1.96	2.53	3.58	180	340
	676.563	○	○	2.00	1.40	1.25	1.77	2.50	3.06	3.95	5.59	185	355
	676.643	○	○	2.50	1.80	2.00	2.83	4.00	4.90	6.33	8.94	195	370
	676.723	○	○	3.00	2.40	3.15	4.46	6.30	7.72	9.96	14.09	200	375
	676.763	○	○	3.50	2.60	4.00	5.66	8.00	9.80	12.65	17.89	200	380
676.803	○	○	4.00	3.00	5.00	7.07	10.00	12.25	15.81	22.36	205	385	
60°	676.304	○	○	0.70	0.40	0.16*	0.23*	0.32	0.39	0.51	0.72	215	425
	676.334	○	○	0.90	0.50	0.22*	0.32*	0.45	0.55	0.71	1.01	220	440
	676.364	○	○	1.00	0.60	0.31*	0.44*	0.63	0.77	1.00	1.40	230	460
	676.404	○	○	1.20	0.80	0.50*	0.71	1.00	1.23	1.58	2.24	245	485
	676.444	○	○	1.35	0.90	0.62*	0.88	1.25	1.53	1.98	2.80	255	495
	676.484	○	○	1.50	1.00	0.80*	1.13	1.60	1.96	2.53	3.58	260	510
	676.514	○	○	1.65	1.10	0.95*	1.34	1.90	2.33	3.00	4.25	270	520
	676.564	○	○	2.00	1.30	1.25	1.77	2.50	3.06	3.95	5.59	280	535
	676.604	○	○	2.20	1.50	1.58	2.23	3.15	3.86	4.98	7.04	290	550
	676.644	○	○	2.50	1.60	2.00	2.83	4.00	4.90	6.33	8.94	295	565
	676.674	○	○	2.70	1.80	2.38	3.36	4.75	5.82	7.51	10.62	300	575
	676.724	○	○	3.00	2.10	3.15	4.46	6.30	7.72	9.96	14.09	305	590
676.764	○	○	3.50	2.30	4.00	5.66	8.00	9.80	12.65	17.89	310	595	
90°	676.216	○	○	0.40	0.20	-	0.08*	0.11	0.14	0.18	0.25	370	700
	676.276	○	○	0.60	0.30	0.11*	0.16*	0.22	0.27	0.35	0.49	375	720
	676.306	○	○	0.70	0.40	0.16*	0.23*	0.32	0.39	0.51	0.72	380	740
	676.336	○	○	0.90	0.50	0.22*	0.32*	0.45	0.55	0.71	1.01	415	800
	676.366	○	○	1.00	0.50	0.31*	0.44*	0.63	0.77	1.00	1.40	420	810
	676.406	○	○	1.20	0.70	0.50*	0.71	1.00	1.23	1.58	2.24	430	820
	676.446	○	○	1.35	0.80	0.62*	0.88	1.25	1.53	1.98	2.80	435	830
	676.486	○	○	1.50	0.80	0.80*	1.13	1.60	1.96	2.53	3.58	440	835
	676.516	○	○	1.65	0.90	0.95*	1.34	1.90	2.33	3.00	4.25	440	840
	676.566	○	○	2.00	1.10	1.25	1.77	2.50	3.06	3.95	5.59	445	850
	676.606	○	○	2.20	1.20	1.58	2.23	3.15	3.86	4.98	7.04	450	860
	676.646	○	○	2.50	1.30	2.00	2.83	4.00	4.90	6.33	8.94	455	865
	676.676	○	○	2.70	1.40	2.38	3.36	4.75	5.82	7.51	10.62	465	875
	676.726	○	○	3.00	1.70	3.15	4.46	6.30	7.72	9.96	14.09	470	885

A=等效孔径 E=最小通径

\*射流形状可能不同于正常形状

接下页

以上喷嘴流量计算公式:  $\dot{V}_2 = \dot{V}_1 * \sqrt{\frac{P_2}{P_1}}$



# 带球接头的扇形喷嘴

## 676系列




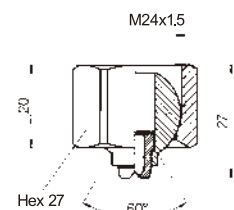

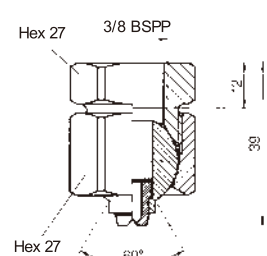

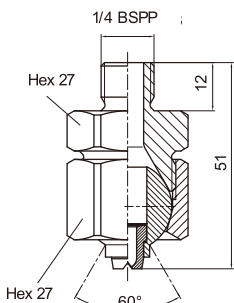

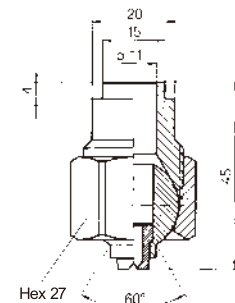
喷射角	订货号		A Ø [mm]	E Ø [mm]	流量 $\dot{V}$ [l/min]						P=2bar时 射流宽度B		
	型号	材料号			压力 P [bar] (Pmax=30 bar)						H = 250 mm	H = 500 mm	
		16			30	0.5	1.0	2.0	3.0	5.0			10.0
		AISI 303	黄铜										
120°	676.187	○	○	0.35	0.20	-	0.06*	0.08	0.10	0.13	0.18	630	1200
	676.217	○	○	0.40	0.20	-	0.08*	0.11	0.14	0.18	0.25	640	1210
	676.247	○	○	0.50	0.20	-	0.12*	0.16	0.20	0.26	0.36	650	1230
	676.277	○	○	0.60	0.30	-	0.16*	0.22	0.27	0.35	0.49	660	1250
	676.307	○	○	0.70	0.30	0.16*	0.23*	0.32	0.39	0.51	0.72	660	1250
	676.337	○	○	0.90	0.40	0.22*	0.32*	0.45	0.55	0.71	1.01	670	1270
	676.367	○	○	1.00	0.50	0.31*	0.44*	0.63	0.77	1.00	1.40	670	1270
	676.407	○	○	1.20	0.60	0.50*	0.71	1.00	1.23	1.58	2.24	670	1270
	676.447	○	○	1.35	0.60	0.62*	0.88	1.25	1.53	1.98	2.80	675	1270
	676.487	○	○	1.50	0.60	0.80*	1.13	1.60	1.96	2.53	3.58	680	1275
	676.517	○	○	1.65	0.90	0.95*	1.34	1.90	2.33	3.00	4.25	685	1280
	676.567	○	○	2.00	0.90	1.25	1.77	2.50	3.06	3.95	5.59	690	1285
	676.607	○	○	2.20	1.10	1.58	2.23	3.15	3.86	4.98	7.04	700	1300
	676.647	○	○	2.50	1.30	2.00	2.83	4.00	4.90	6.33	8.94	700	1300
	676.677	○	○	2.70	1.40	2.38	3.36	4.75	5.82	7.51	10.62	720	1330
676.727	○	○	3.00	1.60	3.15	4.46	6.30	7.72	9.96	14.09	740	1360	
676.767	○	○	3.50	1.70	4.00	5.66	8.00	9.80	12.65	17.89	760	1400	

A=等效孔径 E=最小通径

\*射流形状可能不同于正常形状

订货号: 型号 + 材料号 = 订货号  
 如 : 676.187 + 16 = 676.187.16

### 配件

<p><b>锁紧螺母</b>                  092.020.16.00.02                  材料: AISI 303不锈钢                  092.020.30.00.02                  材料: 黄铜</p>  	<p><b>球接头座</b>                  092.020.16.AF.03                  材料: AISI 303不锈钢                  092.020.30.AF.03                  材料: 黄铜</p>  	<p><b>螺纹连接基座</b>                  092.024.16.AC.03                  材料: AISI 303不锈钢                  092.024.30.AC.03                  材料: 黄铜</p>  	<p><b>焊接基座</b>                  092.020.17.00.04                  材料: AISI 316Ti不锈钢</p>  
---	---	---	---





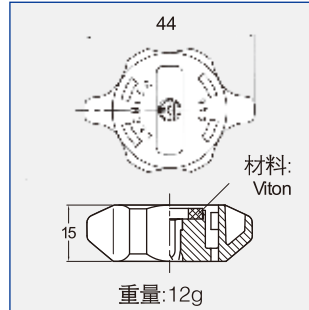
# 带快速拆卸螺母的扇形喷嘴

## 646系列



喷嘴通过快速拆卸螺母即可快速简便地安装，喷射方向可调，液体分布均匀。

应用：  
输送带清洗，表面处理，  
清洁，喷涂



喷射角	型号	材料号 5E PVDF	A Ø [mm]	E Ø [mm]	流量 $\dot{V}$ [l/min]							P=2bar时 射流宽度B	
					压力 P [bar]							H = 250 mm	H = 500 mm
					0.5	1.0	2.0	3.0	5.0	7.0	10.0		
45°	646.363	○	1.00	0.60	0.31*	0.44*	0.63	0.77	1.00	1.18	1.40	185	340
	646.403	○	1.20	0.90	0.50*	0.71	1.00	1.23	1.58	1.87	2.24	185	340
	646.483	○	1.50	1.10	0.80*	1.13	1.60	1.96	2.53	2.99	3.58	185	340
	464.563	○	2.00	1.40	1.20	1.77	2.50	3.06	3.95	4.68	5.59	185	340
	464.643	○	2.50	1.80	2.00	2.83	4.00	4.90	6.33	7.48	8.94	185	345
60°	646.304	○	0.70	0.40	0.16*	0.23*	0.32	0.39	0.51	0.60	0.72	245	490
	646.334	○	0.90	0.50	0.22*	0.32*	0.45	0.55	0.71	0.84	1.01	250	495
	646.364	○	1.00	0.60	0.31*	0.44*	0.63	0.77	1.00	1.18	1.40	255	500
	646.404	○	1.20	0.80	0.50*	0.71	1.00	1.23	1.58	1.87	2.24	260	510
	646.444	○	1.35	0.90	0.62	0.88	1.25	1.53	1.98	2.34	2.80	260	510
	646.484	○	1.50	1.00	0.80	1.13	1.60	1.96	2.53	2.99	3.58	270	525
	646.514	○	1.65	1.10	0.95	1.34	1.90	2.33	3.00	3.56	4.25	260	510
	646.564	○	2.00	1.30	1.25	1.77	2.50	3.06	3.95	4.68	5.59	260	505
646.604	○	2.20	1.50	1.58	2.23	3.15	3.86	4.98	5.89	7.04	265	505	
90°	646.306	○	0.70	0.40	0.16*	0.23*	0.32	0.39	0.51	0.60	0.72	425	840
	646.336	○	0.90	0.50	0.22*	0.32*	0.45	0.55	0.71	0.84	1.01	425	840
	646.366	○	1.00	0.50	0.31*	0.44*	0.63	0.77	1.00	1.18	1.41	425	840
	646.406	○	1.20	0.70	0.50*	0.71	1.00	1.23	1.58	1.87	2.24	425	835
	646.446	○	1.35	0.80	0.62*	0.88	1.25	1.53	1.98	2.34	2.80	425	835
	646.486	○	1.50	0.80	0.80*	1.13	1.60	1.96	2.53	2.99	3.58	425	830
	646.516	○	1.65	0.90	0.95*	1.34	1.90	2.33	3.00	3.56	4.25	425	830
	646.566	○	2.00	1.10	1.25	1.77	2.50	3.06	3.95	4.68	5.59	425	825
646.606	○	2.20	1.20	1.58	2.23	3.15	3.86	4.98	5.89	7.04	425	820	
120°	646.307	○	0.70	0.30	0.16*	0.23*	0.32	0.39	0.51	0.60	0.72	625	1175
	646.337	○	0.90	0.40	0.22*	0.32*	0.45	0.55	0.71	0.84	1.01	630	1180
	646.367	○	1.00	0.50	0.31*	0.44*	0.63	0.77	1.00	1.18	1.41	635	1190
	646.407	○	1.20	0.60	0.50*	0.71	1.00	1.23	1.58	1.87	2.24	640	1195
	646.447	○	1.35	0.60	0.62*	0.88	1.25	1.53	1.98	2.34	2.80	645	1200
	646.487	○	1.50	0.60	0.80*	1.13	1.60	1.96	2.53	2.99	3.58	650	1200
	646.517	○	1.65	0.90	0.95*	1.34	1.90	2.33	3.00	3.56	4.25	650	1205
	646.567	○	2.00	0.90	1.25	1.77	2.50	3.06	3.95	4.68	5.59	655	1210
646.607	○	2.20	1.10	1.58	2.23	3.15	3.86	4.98	5.89	7.04	660	1215	

A=等效孔径 E=最小通径

\*射流形状可能不同于正常形状

产品受技术性修改影响

接下页

订货号: 型号 + 材料号 = 订货号  
如: 646.363 + 5E = 646.363.5E

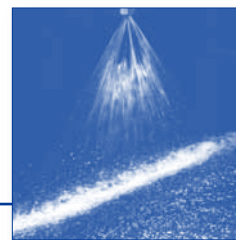
以上喷嘴流量计算公式:  $\dot{V}_2 = \dot{V}_1 * \sqrt{\frac{p_2}{p_1}}$





## 嵌入式扇形喷嘴

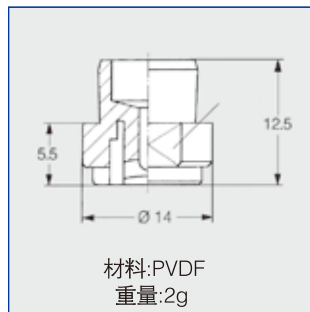
612.XXX.5E.03



可直接插入集管上，喷射形状稳定，液体分布均匀。

应用：

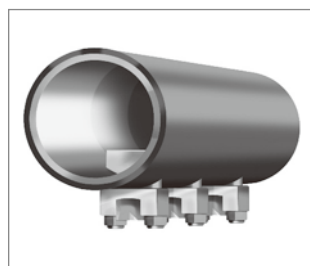
清洗，漂洗，洗碗机



喷射角	订货号 型号	材料号 5E.03 PVDF	A Ø [mm]	E Ø [mm]	流量 $\dot{V}$ [l/min]						P=2bar时 射流宽度B	
					压力 P [bar] (Pmax=2 bar)						H = 250 mm	H = 500 mm
					0.3	0.5	0.7	1.0	1.5	2.0		
90°	612.366	○	1.0	0.5	0.24	0.31	0.37	0.44	0.55	0.63	505	980
	612.486	○	1.5	0.6	0.62	0.80	0.95	1.13	1.39	1.60	525	1020
120°	612.487	○	1.5	0.6	0.62	0.80	0.95	1.13	1.39	1.60	800	1460
	612.647	○	2.5	1.2	1.55	2.00	2.37	2.83	3.46	4.00	800	1460

A=等效孔径 E=最小通径

可以提供其他尺寸的喷嘴



安装：

在集管上钻孔（ $\phi 10\text{mm}$ ），扩孔至 $\phi 10.5\text{H}11\text{mm}$ ，调整好角度，在喷嘴前端放置一个内径 $\phi 12.2\text{mm}$ 的短管。用橡胶锤将喷嘴锤入集管。管内最大流速为2-3m/s。

订货号： 型号 + 材料号 = 订货号  
如： 612.366 + 5E.03 = 612.366.5E.03



带不锈钢喷嘴芯的插接式扇形喷嘴

流量范围：

0.05-4.00l/min (2bar下)

可按客户要求供货



插接式实心圆锥喷嘴

流量范围：

1.6-2l/min

喷射角：

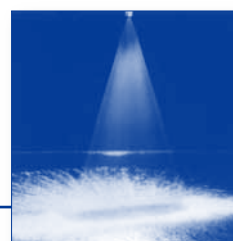
60°

可按客户要求供货



# 高压扇形喷嘴

## 602/608/652系列



非常均匀锋利的高压扇形射流。

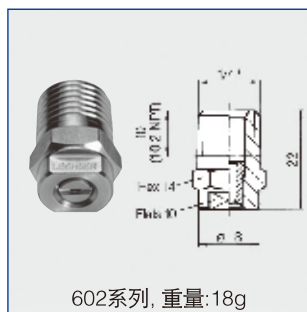
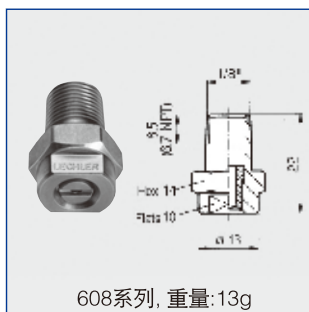
应用:

高压清洗机, 蒸汽清洗机

材质:

喷嘴壳: AISI 303不锈钢

芯: 1.4304S硬化不锈钢



US gal/min. at 40 psi	喷嘴型号			流量代号				A Ø [mm]	流量 $\dot{V}$ [l/min]						
	连接方式			喷射角					压力 P [bar]						
	1/8"	1/4"	Lock nut	↘20°	↘30°	↘45°	↘60°		40	60	80	100	120	150	200
02	608	602	652	361	362	363	364	1.00	2.86	3.50	4.04	4.52	4.95	5.53	6.39
025	608	602	652	381	382	383	384	1.10	3.54	4.33	5.00	5.59	6.12	6.85	7.91
03	608	602	652	401	402	403	404	1.18	4.31	5.28	6.10	6.82	7.47	8.35	9.64
034	608	602	652	411	412	413	414	1.30	4.95	6.06	7.00	7.83	8.57	9.59	11.07
04	608	602	652	451	452	453	454	1.35	5.80	7.10	8.20	9.17	10.04	11.23	12.97
045	608	602	652	471	472	473	474	1.40	6.51	7.97	9.20	10.29	11.27	12.60	14.55
05	608	602	652	481	482	483	484	1.55	7.29	8.92	10.30	11.52	12.62	14.11	16.29
055	608	602	652	501	502	503	504	1.60	7.96	9.74	11.25	12.58	13.78	15.41	17.79
06	608	602	652	521	522	523	524	1.72	8.70	10.66	12.31	13.76	15.07	16.85	19.46
065	608	602	652	531	532	533	534	1.75	9.38	11.49	13.26	14.83	16.25	18.16	20.97
07	608	602	652	541	542	543	544	1.80	10.06	12.32	14.22	15.90	17.42	19.47	22.49
075	608	602	652	551	552	553	554	1.90	10.75	13.16	15.20	16.99	18.62	20.81	24.04
08	608	602	652	571	572	573	574	2.05	11.48	14.06	16.23	18.15	19.88	22.23	25.67
09	608	602	652	591	592	593	594	2.10	13.01	15.93	18.40	20.57	22.53	25.19	29.09
10	608	602	652	601	602	603	604	2.30	14.43	17.76	20.40	22.81	24.99	27.94	32.26
125	-	602	652	641	642	643	644	2.50	17.82	21.82	25.20	28.17	30.86	34.51	39.85
15	-	602	652	671	672	673	674	2.70	21.35	26.15	30.20	33.76	36.98	41.35	47.74
175	-	602	652	701	702	703	704	3.00	25.03	30.66	35.40	39.58	43.36	48.47	55.97
20	-	602	652	-	-	723	724	3.05	28.85	35.33	40.80	45.62	49.97	55.87	64.52
30	-	602	652	-	-	793	-	3.90	42.43	51.96	60.00	67.08	73.48	82.16	94.88

A=等效孔径

连接代码	连接方式	P <sub>max</sub> [bar]
A3.00	BSPT	approx. 350
A3.07	NPT	approx. 350
A3.29	Lock nut	approx. 200

订货号: 型号 + 流量代号 + 连接代码 = 订货号

如: 608 + 361 + A3.07 = 608.361.A3.07

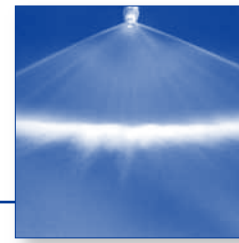
(扇形喷嘴, 喷射角20°, 流量4.52l/min (100bar下), 1/4 "NPT连接)

以上喷嘴流量计算公式:  $\dot{V}_2 = \dot{V}_1 * \sqrt{\frac{P_2}{P_1}}$



## 带锁紧螺母的舌形喷嘴

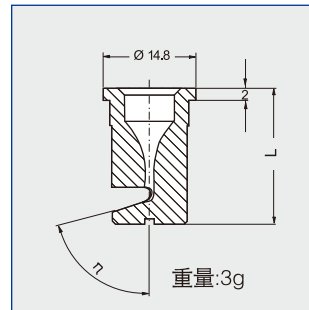
### 684系列



通过锁紧螺母固定，硬直的宽扇面扇形射流，特别防堵，更换、调整简单。

应用：

储料槽中的泡沫控制，污水处理设备，清洁清洗过程，要求强力、集中射流的工艺。



喷射角	$\eta$	订货号		颜色**	B Ø [mm]	流量 $\dot{V}$ [l/min]			L [mm]	P=2bar时 射流宽度B  H = 250 mm	
		型号	材料号			压力 P [bar]					
			56			5E	1.0	2.0			5.0
			POM	PVDF							
140°	75°	684. 348	○	-	绿色	0.7	0.35*	0.50	0.79	20	1360
	75°	684. 368	○	○	黄色	0.8	0.45*	0.63	1.00	20	1360
	75°	684. 408	○	-	蓝色	1.0	0.71	1.00	1.58	20	1370
	75°	684. 448	○	-	红色	1.2	0.88	1.25	1.98	20	1370
	75°	684. 488	○	○	褐色	1.3	1.13	1.60	2.53	20	1370
	75°	684. 528	○	-	灰色	1.5	1.41	2.00	3.16	20	1370
	75°	684. 568	○	○	白色	1.7	1.77	2.50	3.95	19	1370
	75°	684. 608	○	-	淡蓝色	1.9	2.23	3.15	4.98	19	1370
	75°	684. 688	○	-	绿色	2.4	3.54	5.00	7.91	17	1370
	75°	684. 728	○	○	黑色	2.7	4.45	6.30	9.96	17	1370
	75°	684. 808	○	-	紫色	3.4	7.07	10.00	15.81	16	1370

B=孔径

\*射流形状可能不同于正常形状

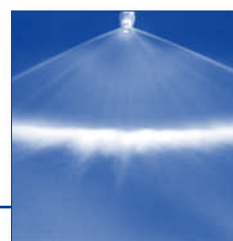
\*\*PVDF材料的喷嘴通常是蓝色的

订货号： 型号 + 材料号 = 订货号  
 如： 684.348 + 56 = 684.348.56



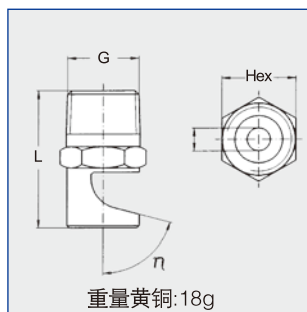
# 舌形喷嘴

## 686系列



硬直的宽扇面扇形射流，特别防堵。

应用：  
储料槽中的泡沫控制，污水处理设备，清洁清洗过程，要求强力、集中射流的工艺。



重量黄铜:18g

喷射角	η	订货号							流量 $\dot{V}$ [l/min]				尺寸							P=2bar时 射流宽度B		
		型号	材料号			连接方式				压力 P [bar]				L [mm]			Hex [mm]					
			16	30	5E	1/8 BSPT	1/4 BSPT	3/8 BSPT	1/2 BSPT	1.0	2.0	5.0	R 1/8	R 1/4	R 3/8	R 1/2	R 1/8	R 1/4	R 3/8		R 1/2	
90°	53°	686.366	-	○	-	CA	-	-	-	0.80	0.45	0.63	1.00	22	-	-	-	11	-	-	-	520
	75°	686.406	○	○	-	CA	-	-	-	1.00	0.71	1.00	1.58	23	-	-	-	11	-	-	-	525
	40°	686.686	○	○	-	-	CC	-	-	2.40	3.54	5.00	7.91	-	29	-	-	-	14	-	-	530
	40°	686.726	-	○	-	CA	-	-	-	2.70	4.45	6.30	9.96	26	-	-	-	11	-	-	-	530
	40°	686.806	○	○	-	-	CC	-	-	3.40	7.07	10.00	15.81	-	34	-	-	-	14	-	-	530
	40°	686.886	○	-	-	-	CC	-	-	4.20	11.31	16.00	25.30	-	36	-	-	-	17	-	-	530
	40°	686.926	○	-	-	-	-	CE	-	4.70	14.14	20.00	31.62	-	-	39	-	-	-	17	-	530
140°	75°	686.368	○	○	-	CA	-	-	-	0.80	0.45	0.63	1.00	23	-	-	-	11	-	-	-	1360
		686.408	○	○	-	CA	-	-	-	1.00	0.71	1.00	1.58	23	-	-	-	11	-	-	-	1370
		686.448	○	○	-	-	CC	-	-	1.20	0.88	1.25	1.98	-	28	-	-	-	14	-	-	1370
		686.488	○	○	-	CA	CC	-	-	1.30	1.13	1.60	2.53	23	28	-	-	11	14	-	-	1370
		686.528	○	○	-	CA	CC	-	-	1.50	1.41	2.00	3.16	23	28	-	-	11	14	-	-	1370
		686.568	○	○	○*	CA	CC	-	-	1.70	1.77	2.50	3.59	23	28	-	-	11	14	-	-	1370
		686.608	○	○	-	CA	CC	-	-	1.90	2.23	3.15	4.98	23	28	-	-	11	14	-	-	1370
		686.648	○	○	-	-	CC	-	-	2.20	2.83	4.00	6.32	-	28	-	-	-	14	-	-	1370
		686.688	○	○	-	CA	CC	-	-	2.40	3.54	5.00	7.91	23	28	-	-	11	14	-	-	1370
		686.728	○	○	-	CA	CC	-	-	2.70	4.45	6.30	9.96	23	28	-	-	11	14	-	-	1370
		686.768	○	○	-	-	CC	-	-	3.00	5.66	8.00	12.65	-	28	-	-	-	14	-	-	1370
		686.808	○	○	-	CA	CC	-	-	3.40	7.07	10.00	15.81	23	28	-	-	11	14	-	-	1370
		686.828	○	○	-	-	CC	-	-	3.60	7.92	11.20	17.71	-	28	-	-	-	14	-	-	1370
		686.848	○	○	-	-	CC	-	-	3.80	8.80	12.50	19.76	-	28	-	-	-	14	-	-	1370
		686.868	○	○	-	-	CC	-	-	4.00	9.90	14.00	22.14	-	28	-	-	-	14	-	-	1370
		686.888	○	○	-	-	CC	-	-	4.20	11.31	16.00	25.30	-	28	-	-	-	14	-	-	1370
		686.908	○	○	-	-	CC	-	-	4.50	12.73	18.00	28.46	-	28	-	-	-	14	-	-	1370
686.928	○	-	-	-	-	CE	-	4.70	14.14	20.00	31.62	-	-	32	-	-	-	17	-	1370		
686.968	-	○	-	-	-	CG	-	5.30	17.68	25.00	39.53	-	-	32	40	-	-	17	22	1370		
686.988	○	-	-	-	-	CE	CG	5.60	19.80	28.00	44.27	-	-	32	40	-	-	17	22	1370		

B=孔径

也可喷空气和饱和水蒸汽

\*仅提供1/8 BSPT连接的版本

订货号: 型号 + 材料号 + 连接方式 = 订货号

如 : 686.366 + 30 + CA = 686.366.30.CA

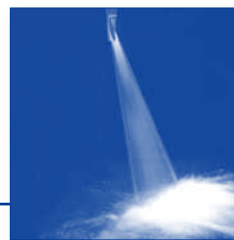
以上喷嘴流量计算公式:  $\dot{V}_2 = \dot{V}_1 * \sqrt{\frac{P_2}{P_1}}$





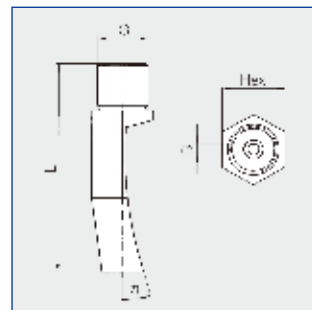
# 舌形喷嘴

## 688/689系列



硬直细长的扇形射流，不易堵塞。

应用：  
清洁，冲洗，脱脂，磷化，  
涂装前处理工艺



↘ 喷射角	η	订货号						B ∅ [mm]	流量 $\dot{V}$ [l/min]				尺寸		重量	P=2bar时 射流宽度B		
		型号	材料号			连接方式			压力 P [bar]				L [mm]	Hex [mm]		H = 250 [mm]	H = 500 [mm]	
			16 AISI303	30 黄铜	5E PVDF	1/4 BSPT	3/8 BSPT		3/4 BSPP	0.5	1.0	2.0						5.0
45°	36°	688.603	○	-	-	CC	-	-	1.9	1.57	2.23	3.15	4.98	31	114	50	220	440
	36°	688.723	○	-	-	-	CE	-	2.7	3.15	4.45	6.30	9.96	44	17	107	220	400
	35°	688.763	○	-	-	-	CE	-	3.0	4.00	5.66	8.00	12.65	43	19	120	220	440
	30°	688.843	○	○	-	-	CE	-	3.8	6.25	8.84	12.50	19.76	50	19	140	220	440
	27°	688.883	○	-	-	-	CE	-	4.3	8.00	11.31	16.00	25.30	67	22	240	220	400
	29°	689.923	○	○	-	-	CE	-	4.8	10.00	14.14	20.00	31.62	59	22	260	220	440
	29°	688.943	○	-	-	-	CE	-	4.9	11.20	15.84	22.40	35.41	62	22	300	220	400
	29°	688.963	○	-	-	-	CE	-	5.4	12.50	17.68	25.00	39.53	74	22	432	220	400
	35°	689.003	○	-	○	-	-	90	6.0	15.75	22.27	31.50	49.81	80	32/24	306/33	250	490
	21°	689.043	○	○	-	-	CE	-	6.9	20.00	28.28	40.00	63.25	67	24	630	250	490
	18°	689.083	○	○	-	-	CE	-	7.6	25.00	35.36	50.00	79.06	74	24	625	250	490
	18°	689.123	○	○	-	-	CE	-	8.6	31.50	44.55	63.00	99.61	79	24	610	250	490

B=孔径

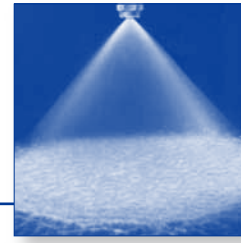
订货号： 型号 + 材料号 + 连接方式 = 订货号  
如： 688.603 + 16 + CA = 688.603.16.CA



# 轴流实心圆锥喷嘴

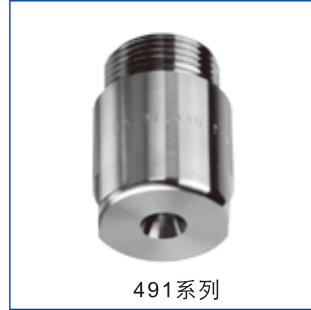
## 490/491系列

新型专利产品



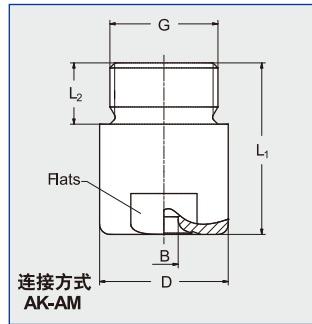
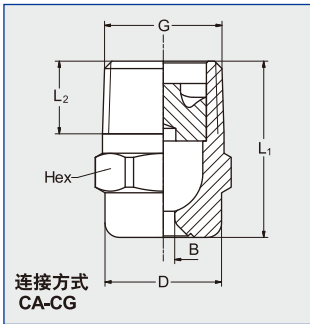
抗堵型的设计，稳定的喷射角度，极其均匀的液体分布。

应用：  
清洗及冲洗工艺，表面喷淋，容器清洗，消泡，除气



490/491系列代表着新一代的轴流实心圆锥喷嘴，在其研发过程中应用了最新的技术和CFD模拟。

490/491系列喷嘴代替了460/461系列喷嘴，如需要460/461系列仍可提供



连接方式	尺寸[mm]					重量 (黄铜)
	G	L <sub>1</sub>	L <sub>2</sub>	D	Hex/Flats	
CA	1/8 BSPT	18.0	6.5	10.0	11	13 g
CC	1/4 BSPT	22.0	10.0	13.0	14	16 g
CE	3/8 BSPT	24.5	10.0	16.0	17	30 g
CE	3/8 BSPT	30.0	10.0	16.0	17	50 g
CG	1/2 BSPT	32.5	13.0	21.0	22	60 g
CG	1/2 BSPT	43.5	13.0	21.0	22	85 g
AK	3/4 BSPP	42.0	15.0	32.0	27	190 g
AM	1 BSPP	56.0	17.0	40.0	36	350 g

受技术性修改影响  
如果安装条件十分苛刻，请向我们索要准确的外形尺寸

喷射角	订货号								B Ø [mm]	E Ø [mm]	流量 $\dot{V}$ [l/min]								P=2bar时 射流直径D	
	型号	材料号		连接方式							压力 P [bar]									
		1Y 不锈钢 316L	30 黄铜	1/8 BSPT	1/4 BSPT	3/8 BSPT	1/2 BSPT	3/4 BSPP			1 BSPP	0.5	1.0	2.0	3.0	5.0	7.0	10.0		
45°	490.403	○	○	CA	-	-	-	-	-	1.25	1.25	0.57	0.76	1.00	1.18	1.44	1.65	1.90	160	400
	490.523	○	○	CA	-	-	-	-	-	1.70	1.70	1.15	1.52	2.00	2.35	2.89	3.30	3.81	160	400
	490.603	○	○	-	CC	CE*	-	-	-	2.00	2.00	1.81	2.39	3.15	3.70	4.54	5.20	6.00	160	400
	490.643	-	○	-	-	CE	-	-	-	2.45	2.45	2.30	3.03	4.00	4.70	5.77	6.60	7.61	160	400
	490.683	-	○	-	-	CE	-	-	-	2.55	2.55	2.87	3.79	5.00	5.88	7.21	8.25	9.52	160	400
	490.703	-	○	-	-	CE	-	-	-	2.65	2.65	3.22	4.24	5.60	6.59	8.08	9.24	10.66	160	400
	490.723	○	○	-	-	CE	-	-	-	2.85	2.85	3.62	4.77	6.30	7.41	9.09	10.40	11.99	160	400
	490.783	-	○	-	-	-	CG	-	-	3.45	3.45	5.17	6.82	9.00	10.58	12.98	14.85	17.12	160	400
	490.843	-	○	-	-	-	CG	-	-	3.80	3.80	7.18	9.47	12.50	14.70	18.03	20.63	23.80	160	400
60°	490.404	○	○	CA	-	-	-	-	-	1.15	1.15	0.57	0.76	1.00	1.18	1.44	1.65	1.90	220	560
	490.444	○	○	CA	-	-	-	-	-	1.25	1.25	0.72	0.95	1.25	1.47	1.80	2.06	2.38	220	560
	490.484	○	○	CA	-	-	-	-	-	1.45	1.45	0.92	1.21	1.60	1.88	2.31	2.64	3.05	220	560
	490.524	○	○	CA	-	-	-	-	-	1.60	1.60	1.15	1.52	2.00	2.35	2.89	3.30	3.81	220	560
	490.564	○	○	CA	-	-	-	-	-	1.80	1.80	1.44	1.89	2.50	2.94	3.61	4.13	4.76	220	560
	490.604	○	○	CA	CC	CE	-	-	-	2.05	2.05	1.81	2.39	3.15	3.70	4.54	5.20	6.00	220	560
	490.644	○	○	-	CC	CE	-	-	-	2.30	2.30	2.30	3.03	4.00	4.70	5.77	6.60	7.61	220	560
	490.684	○	○	-	CC	CE	-	-	-	2.60	2.60	2.87	3.79	5.00	5.88	7.21	8.25	9.52	220	560
	490.724	○	○	-	CC	CE	-	-	-	2.95	2.80	3.62	4.77	6.30	7.41	9.09	10.40	11.99	220	560
	490.764	○	○	-	-	CE	-	-	-	3.25	3.25	4.59	6.06	8.00	9.41	11.54	13.20	15.22	220	560
	490.804	○	○	-	-	CE	-	-	-	3.70	3.70	5.74	7.58	10.00	11.76	14.43	16.51	19.04	220	560
	490.844	○	○	-	-	-	CG	-	-	4.05	4.05	7.18	9.47	12.50	14.70	18.03	20.63	23.80	220	560
	490.884	○	○	-	-	-	CG	-	-	4.65	4.65	9.19	12.13	16.00	18.82	23.08	26.41	30.46	220	560
	490.924	○	○	-	-	-	-	AK	-	5.20	5.20	11.49	15.16	20.00	23.52	28.85	33.01	38.07	220	560
	490.964	○	○	-	-	-	-	AK	-	5.80	5.80	14.36	18.95	25.00	29.40	36.07	41.26	47.59	220	560
	491.044	○	○	-	-	-	-	-	AM	7.25	7.25	22.97	30.31	40.00	47.04	57.71	66.02	76.15	220	560
	491.084	○	○	-	-	-	-	-	AM	8.15	8.15	28.72	37.89	50.00	58.80	72.14	82.53	95.18	220	560

\*仅提供材料号为30的版本 B=孔径 E=最小通径

接下页

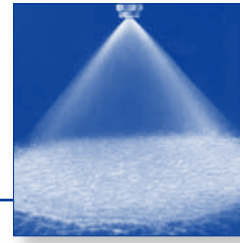
以上喷嘴流量计算公式： $\dot{V}_2 = \dot{V}_1 * \left(\frac{p_2}{p_1}\right)^{0.4}$   
(≤ 10 bar)



# 轴流实心圆锥喷嘴

## 490/491系列

新型专利产品



喷射角	订货号									B Ø [mm]	E Ø [mm]	流量 $\dot{V}$ [l/min]							P=2bar时 射流直径 D	
	型号	材料号		连接方式								压力 P [bar]								
		1Y 316L不锈钢	30 黄铜	1/8 BSPT	1/4 BSPT	3/8 BSPT	1/2 BSPT	3/4 BSPT	1 BSPP			0.5	1.0	2.0	3.0	5.0	7.0	10.0		
																			CA	-
90°	490.406	○	○	CA	-	-	-	-	-	1.20	1.20	0.57	0.76	1.00	1.18	1.44	1.65	1.90	380	860
	490.446	-	○	CA	-	-	-	-	-	1.30	1.30	0.72	0.95	1.25	1.47	1.80	2.06	2.38	380	860
	490.486	○	○	CA	-	-	-	-	-	1.45	1.45	0.92	1.21	1.60	1.88	2.31	2.64	3.05	380	860
	490.526	○	○	CA	-	-	-	-	-	1.70	1.55	1.15	1.52	2.00	2.35	2.89	3.30	3.81	380	860
	490.566	○	○	CA	-	-	-	-	-	1.90	1.90	1.44	1.89	2.50	2.94	3.61	4.13	4.76	380	860
	490.606	○	○	CA	-	CE	-	-	-	2.10	2.05	1.81	2.39	3.15	3.70	4.54	5.20	6.00	380	860
	490.646	○	○	-	CC	CE	-	-	-	2.40	2.40	2.30	3.03	4.00	4.70	5.77	6.60	7.61	390	960
	490.686	○	○	-	CC	CE	-	-	-	2.70	2.70	2.87	3.79	5.00	5.88	7.21	8.25	9.52	390	960
	490.726	○	○	-	CC	CE	-	-	-	3.20	2.80	3.62	4.77	6.30	7.41	9.09	10.40	11.99	390	960
	490.746	○	○	-	-	CE	-	-	-	3.15	3.15	4.08	5.38	7.10	8.35	10.24	11.72	13.52	390	960
	490.766	○	○	-	-	CE	-	-	-	3.40	3.40	4.59	6.06	8.00	9.41	11.54	13.20	15.22	390	960
	490.806	○	○	-	-	CE	-	-	-	3.90	3.90	5.74	7.58	10.00	11.76	14.43	16.51	19.04	390	960
	490.846	○	○	-	-	CE	-	-	-	4.65	4.00	7.18	9.47	12.50	14.70	18.03	20.63	23.80	390	960
	490.886	○	○	-	-	-	CG	-	-	5.45	4.50	9.19	12.13	16.00	18.82	23.08	26.41	30.46	390	960
	490.926	○	○	-	-	-	CG	-	-	5.90	4.50	11.49	15.16	20.00	23.52	28.85	33.01	38.07	390	960
	490.966	○	○	-	-	-	CG	AK	-	6.55	4.85	14.36	18.95	25.00	29.40	36.07	41.26	47.59	390	960
	491.006	○	○	-	-	-	-	AK	AK	7.55	5.50	18.09	23.87	31.50	37.05	45.45	51.99	59.97	390	960
	491.046	○	○	-	-	-	-	-	AK	8.60	6.60	22.97	30.31	40.00	47.04	57.71	66.02	76.15	390	960
	491.086	○	○	-	-	-	-	-	AM	9.45	7.25	28.72	37.89	50.00	58.80	72.14	82.53	95.18	390	960
	491.126	○	○	-	-	-	-	-	AM	10.40	8.00	36.18	47.75	63.00	74.09	90.89	103.98	119.93	390	960
491.146	○	-	-	-	-	-	-	AM	11.00	7.50	40.78	53.81	71.00	83.50	102.43	117.19	135.16	390	960	
120°	490.368	○	○	CA	-	-	-	-	-	0.85	0.65	0.36	0.48	0.63	0.74	0.91	1.04	1.20	680	1220
	490.408	○	○	CA	-	-	-	-	-	1.20	1.20	0.57	0.76	1.00	1.18	1.44	1.65	1.90	680	1220
	490.448	○	○	CA	-	-	-	-	-	1.30	1.30	0.72	0.95	1.25	1.47	1.80	2.06	2.38	680	1220
	490.488	○	○	CA	-	-	-	-	-	1.45	1.45	0.92	1.21	1.60	1.88	2.31	2.64	3.05	680	1220
	490.528	○	○	CA	-	-	-	-	-	1.70	1.70	1.15	1.52	2.00	2.35	2.89	3.30	3.81	680	1220
	490.568	○	○	CA	-	-	-	-	-	1.90	1.90	1.44	1.89	2.50	2.94	3.61	4.13	4.76	680	1220
	490.608	○	○	CA	-	-	-	-	-	2.10	2.05	1.81	2.39	3.15	3.70	4.54	5.20	6.00	680	1220
	490.648	○	○	-	CC	CE	-	-	-	2.40	2.40	2.30	3.03	4.00	4.70	5.77	6.60	7.61	680	1330
	490.688	○	○	-	CC	CE	-	-	-	2.75	2.75	2.87	3.79	5.00	5.88	7.21	8.25	9.52	680	1330
	490.728	○	○	-	CC	CE	-	-	-	3.20	2.80	3.62	4.77	6.30	7.41	9.09	10.40	11.99	680	1330
	490.748	○	○	-	-	CE	-	-	-	3.20	3.20	4.08	5.38	7.10	8.35	10.24	11.72	13.52	680	1330
	490.768	○	○	-	-	CE	-	-	-	3.45	3.45	4.59	6.44	8.00	9.41	11.54	13.20	15.22	680	1330
	490.808	○	○	-	-	CE	-	-	-	3.90	3.90	5.74	7.58	10.00	11.76	14.43	16.51	19.04	680	1330
	490.848	○	○	-	-	CE	-	-	-	4.70	4.00	7.18	9.47	12.50	14.70	18.03	20.63	23.80	680	1330
	490.888	○	○	-	-	-	CG	-	-	5.10	4.50	9.19	12.13	16.00	18.82	23.08	26.41	30.46	680	1330
	490.928	○	○	-	-	-	CG	-	-	5.80	4.75	11.49	15.16	20.00	23.52	28.85	33.01	38.07	680	1330
	490.968	○	○	-	-	-	CG	AK	-	6.65	4.85	14.36	18.95	25.00	29.40	36.07	41.26	47.59	680	1330
	491.048	○	○	-	-	-	-	AK	AK	9.20	5.85	22.97	30.31	40.00	47.04	57.71	66.02	76.15	680	1330
	491.128	○	○	-	-	-	-	-	AM	10.80	7.75	36.18	47.75	63.00	74.09	90.89	103.98	119.93	680	1330
	491.148	○	-	-	-	-	-	-	AM	11.40	7.65	40.78	53.81	71.00	83.50	102.43	117.19	135.16	680	1330

B=孔径 E=最小通径

订货号: 型号 + 材料号 + 连接方式 = 订货号  
 如 : 490.406 + 1Y + CA = 490.406.1Y.CA

可提供其他材料 (特殊合金, 塑料) 版本



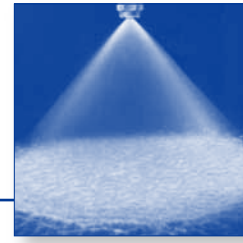
以上喷嘴流量计算公式:  $\dot{V}_2 = \dot{V}_1 * \left(\frac{P_2}{P_1}\right)^{0.4}$   
 ( $\leq 10$  bar)





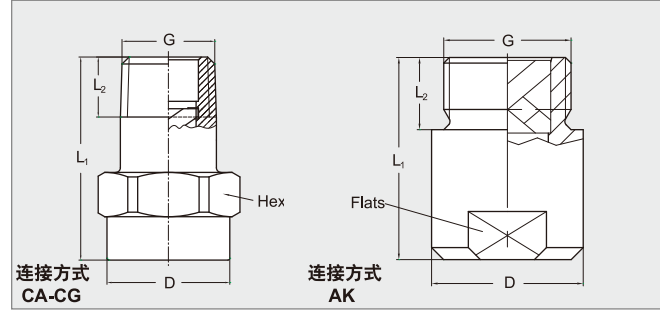
# 轴流实心圆锥喷嘴

## 460/461系列



采用了优化的X形旋片设计，可以形成非常均匀的液体分布，并具有较大的通过。

应用：清洗及冲洗工艺，气体及固体材料的冷却。表面喷淋，气体洗涤器中的喷淋，提高化学反应效率



连接方式	尺寸[mm]				
	G	L <sub>1</sub>	L <sub>2</sub>	D	Hex/Flats
CA	1/8 BSPT	22.0	6.5	13.0	14
CC	1/4 BSPT	22.0	9.7	13.0	14
CE	3/8 BSPT	30.0	10.0	17.0	17
CG	1/2 BSPT	43.5	13.2	22.0	22
AK	3/4 BSPP	42.0	15.0	31.5	27

受技术性修改影响  
如果安装条件十分苛刻，请与我们索要精确的外形尺寸。

喷射角	订货号						B Ø [mm]	E Ø [mm]	流量 $\dot{V}$ [l/min]								P=2bar时 射流直径D	
	型号	材料号 5E	连接方式						压力 P [bar]								H = 200 mm	H = 500 mm
			PVDF	1/8 BSPT	1/4 BSPT	3/8 BSPT			1/2 BSPT	3/4 BSPP	0.5	1.0	2.0	3.0	5.0	7.0		
60°	460.644	○	-	CC	-	-	2.40	1.90	2.30	3.03	4.00	4.70	5.77	6.60	7.61	220	560	
	460.964	○	-	-	-	AK	5.80	4.90	14.36	18.95	25.00	29.40	36.07	41.26	47.59	220	560	
90°	460.326	○	CA	-	-	-	0.80	0.55	0.23	0.30	0.40	0.47	0.58	0.66	0.76	380	860	
	460.406	○	CA	-	-	-	1.20	0.85	0.57	0.76	1.00	1.18	1.44	1.65	1.90	380	860	
	460.486	○	CA	-	-	-	1.45	1.20	0.92	1.21	1.60	1.88	2.31	2.64	3.05	380	860	
	460.526	○	CA	-	-	-	1.65	1.30	1.15	1.52	2.00	2.35	2.89	3.30	3.81	380	860	
	460.606	○	CA	-	CE	-	2.05	1.45	1.81	2.39	3.15	3.70	4.54	5.20	6.00	380	860	
	460.646	○	-	CC	-	-	2.30	1.80	2.30	3.03	4.00	4.70	5.77	6.60	7.61	390	960	
	460.726	○	-	-	CE	-	2.95	2.00	3.62	4.77	6.30	7.41	9.09	10.40	11.99	390	960	
	460.746	○	-	-	CE	-	3.30	1.90	4.08	5.38	7.10	8.35	10.24	11.72	13.52	390	960	
	460.766	○	-	-	CE	-	3.30	2.40	4.59	6.06	8.00	9.41	11.54	13.20	15.22	390	960	
	460.806	○	-	-	CE	-	3.70	2.70	5.74	7.58	10.00	11.76	14.43	16.51	19.04	390	960	
	460.846	○	-	-	CE	-	4.05	3.20	7.18	9.47	12.50	14.70	18.03	20.63	23.80	390	960	
	460.886	○	-	-	-	CG	4.70	3.10	9.19	12.13	16.00	18.82	23.08	26.41	30.46	390	960	
	460.966	○	-	-	-	CG	5.80	3.80	14.36	18.95	25.00	29.40	36.07	41.26	47.59	390	960	
	461.006	○	-	-	-	CG	6.40	3.80	18.09	23.87	31.50	37.05	45.45	51.99	59.97	390	960	
461.046	⊗	-	-	-	AK	7.20	5.30	22.97	30.31	40.00	47.04	57.71	66.02	76.15	390	960		

B=孔径，E=最小通径

接下页

⊗ 材料：聚丙烯（材料号53）连接方式：3/4BSPT（代号CK）

订货号： 型号 + 材料号 + 连接方式 = 订货号  
如： 460.644 5E + CC 460.644.5E.CC

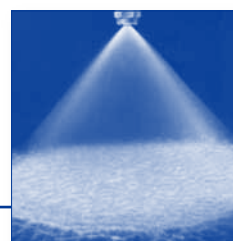
以上喷嘴流量计算公式： $\dot{V}_2 = \dot{V}_1 * \left(\frac{P_2}{P_1}\right)^{0.4}$   
(≤ 10 bar)





# 轴流实心圆锥喷嘴

## 460/461系列



喷射角	订货号						B ∅ [mm]	E ∅ [mm]	流量 $\dot{V}$ [l/min]								P=2bar时 射流直径D	
	型号	材料号 5E	连接方式						压力 P [bar]									
			PVDf	1/8 BSPT	1/4 BSPT	3/8 BSPT			1/2 BSPT	3/4 BSPP	0.5	1.0	2.0	3.0	5.0	7.0		
																	CA	-
120°	460.408	○	CA	-	-	-	1.20	0.85	0.57	0.76	1.00	1.18	1.44	1.65	1.90	680	1220	
	460.488	○	CA	-	-	-	1.50	1.00	0.92	1.21	1.60	1.88	2.31	2.64	3.05	680	1220	
	460.528	○	CA	-	-	-	1.65	1.20	1.15	1.52	2.00	2.35	2.89	3.30	3.81	680	1220	
	460.608	○	CA	-	-	-	2.10	1.40	1.81	2.39	3.15	3.70	4.54	5.20	6.00	680	1220	
	460.648	○	-	CC	-	-	2.45	1.60	2.30	3.03	4.00	4.70	5.77	6.60	7.61	680	1330	
	460.728	○	-	-	CE	-	3.10	1.90	3.62	4.77	6.30	7.41	9.09	10.40	11.99	680	1330	
	460.748	○	-	-	CE	-	3.30	1.90	4.08	5.38	7.10	8.35	10.24	11.72	13.52	680	1330	
	460.768	○	-	-	CE	-	3.50	1.90	4.59	6.44	8.00	9.41	11.54	13.20	15.22	680	1330	
	460.808	○	-	-	CE	-	3.80	2.40	5.74	7.58	10.00	11.76	14.43	16.51	19.04	680	1330	
	460.848	○	-	-	CE	-	4.20	2.70	7.18	9.47	12.50	14.70	18.03	20.63	23.80	680	1330	
	460.888	○	-	-	-	CG	4.60	3.10	9.19	12.13	16.00	18.82	23.08	26.41	30.46	680	1330	
	460.968	○	-	-	-	CG	5.90	4.10	14.36	18.95	25.00	29.40	36.07	41.26	47.59	680	1330	
	461.048	⊗	-	-	-	AK	7.60	4.90	22.97	30.31	40.00	47.04	57.71	66.02	76.15	680	1330	

B=孔径, E=最小通径

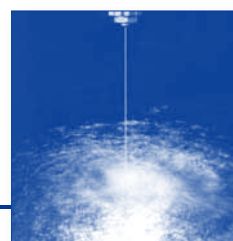
⊗ 材料PP (材料号53), 连接3/4BSPT (编号CK)

订货号: 型号 + 材料号 + 连接方式 = 订货号  
 如 : 460.408 + 5E + CA = 460.408.5E.CA



# 高压液柱形喷嘴

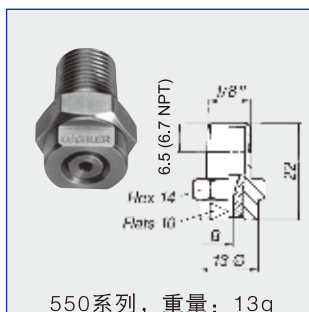
## 546/548/550系列



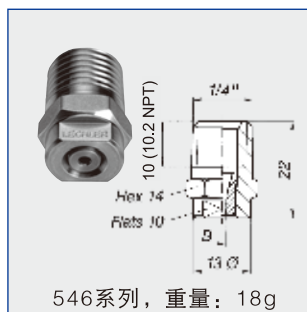
点状，高密度无发散液柱，  
极高的冲击力。

应用：  
高压清洗，切割和剥离

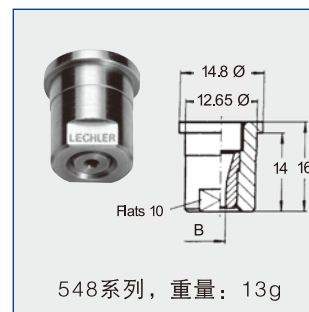
材料：  
外壳：AISI303不锈钢  
芯：1.4034硬化不锈钢



550系列，重量：13g



546系列，重量：18g



548系列，重量：13g

US gal/min. at 40 psi	喷嘴型号			流量代码	B Ø [mm]	流量 $\dot{V}$ [l/min]						
	连接方式					压力 P [bar]						
	1/8"	1/4"	锁紧螺母			40	60	80	100	150	200	300
02	550	546	548	360	0.84	2.86	3.50	4.04	4.52	5.54	6.39	7.83
03	550	546	548	400	1.03	4.31	5.28	6.10	6.82	8.35	9.64	11.81
034	550	546	548	410	1.07	4.70	5.80	6.70	7.49	9.17	10.59	12.97
035	550	546	548	420	1.11	5.06	6.20	7.16	8.00	9.80	11.32	13.86
04	550	546	548	450	1.19	5.80	7.10	8.20	9.17	11.23	12.97	15.88
045	550	546	548	470	1.26	6.54	8.00	9.25	10.34	12.66	14.62	17.91
05	550	546	548	480	1.33	7.29	8.92	10.30	11.52	14.11	16.29	19.95
055	550	546	548	500	1.39	7.96	9.75	11.26	12.59	15.42	17.80	21.81
06	550	546	548	520	1.46	8.70	10.66	12.31	13.76	16.85	19.46	23.83
08	550	546	548	570	1.69	11.48	14.06	16.23	18.15	22.23	25.67	31.44
10	550	546	548	600	1.88	14.32	17.54	20.25	22.64	27.73	32.02	39.21
15	550	546	548	670	2.30	21.60	26.46	30.55	34.16	41.84	48.31	59.17
20	550	546	548	720	2.66	28.85	35.34	40.80	45.62	55.87	64.52	79.02

B=孔径

连接代码	连接方式	最大压力 [bar]
A3.00	BSPT	approx. 350
A3.07	NPT	approx. 350
A3.29	锁紧螺母	approx. 200

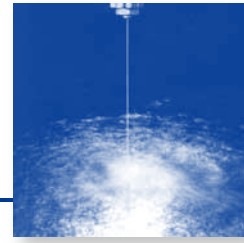
订货号： 型号 + 流量代码 + 连接代码 = 订货号  
如： 550 + 360 + A3.07 = 550.360.A3.07  
液柱形；100bar下流量4.52l/min；1/8" NPT连接方式

以上喷嘴流量计算公式：
$$\dot{V}_2 = \dot{V}_1 * \sqrt{\frac{P_2}{P_1}}$$



## 搅拌喷嘴

500.262/500.428系列



口径大，从2–10bar的压力范围内喷嘴都不会堵塞

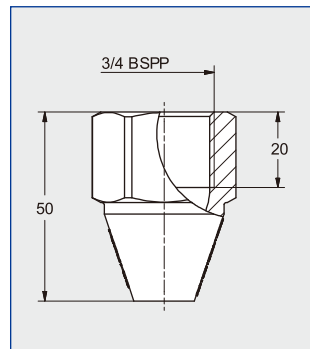
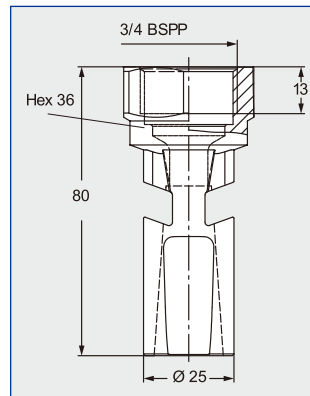
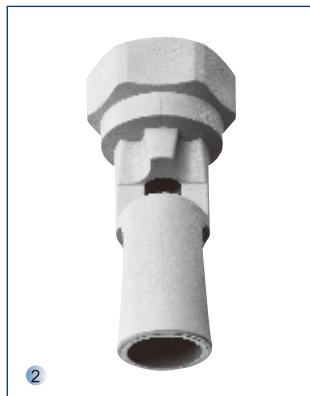
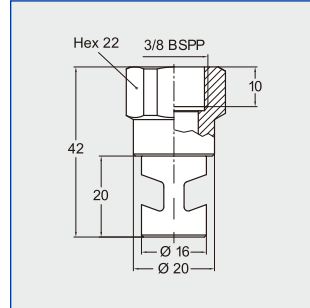
应用：  
罐体搅拌，液体循环，防止沉淀

材质：

①：PP

②+③：PP

强化玻璃纤维



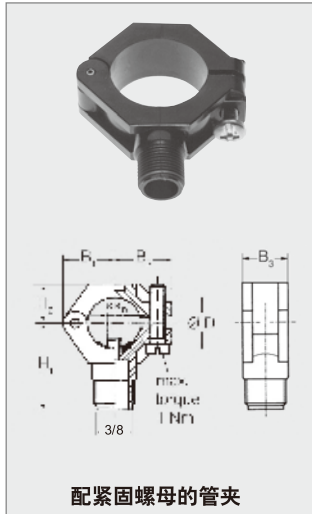
订货号	B Ø [mm]	V̇ [l/min]				
		p [bar]				
		2	4	6	8	10
① 500.262.53.02	2.2	4.4	6.3	7.7	8.9	9.9
500.262.53.04	3.6	11.1	15.7	19.2	22.1	27.7
500.262.53.06	4.5	18.3	26.0	31.8	36.7	41.0
500.262.53.08	6.0	31.6	44.7	54.8	63.2	70.7
② 500.262.53.20	10.6	96.1	136.0	166.5	192.3	215.0
③ 500.428.53.00	9.7	86.6	122.5	150.1	173.3	193.7

可提供其他尺寸的喷嘴



# 配件 管夹/锁紧螺母 卡口式速卸系统管夹

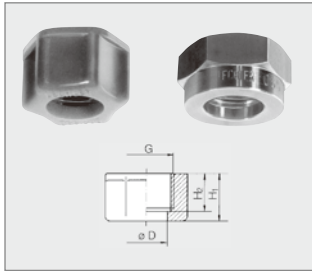
## 管夹



配紧固螺母的管夹

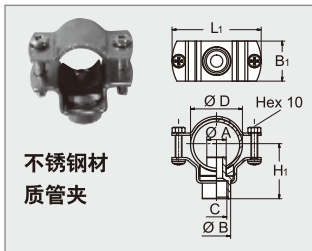
通用型号	订货号					尺寸 [mm]										重量 (聚酰胺)
	型号	材料号			螺钉材料	BSPP	管径 Ø	D Ø	BR Ø	B1	B2	B3	H1	H2		
		51 聚酰胺	53 聚丙烯	5E PVDF												
302 / 684 / 652	090.053	○	○	○	AISI 304	3/8	3/8"	16.5-18.0	6.2	19.0	22.0	18.5	34.5	14.5	20 g	
	090.003	○	○	○		3/8	1/2"	20-22.0	6.2	21.2	23.8	18.5	36.5	16.5	20 g	
	090.013	○	○	○		3/8	3/4"	25-27.5	7.8	24.5	26.5	22.0	39.5	17.5	25 g	
	090.023	○	○	○		3/8	1"	32-34.5	10.8	30.0	31.0	22.0	44.0	21.0	32 g	
	090.033	○	○	○		3/8	1 1/4"	40-43.0	12.8	34.0	35.5	25.0	48.0	25.0	38 g	

## 锁紧螺母



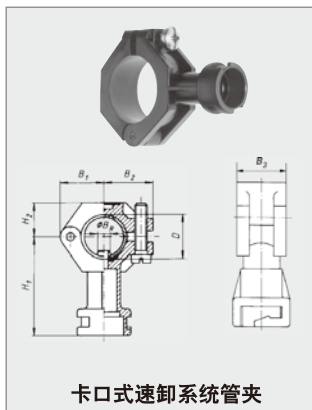
通用型号	订货号					尺寸 [mm]				重量 (黄铜)	
	型号	材料号				BSPP	H1	H2	D		Hex
		16 AISI 303	17 AISI 316Ti	30 黄铜	56 POM						
652 / 660 / 684	065.200	○	○	○	-	3/8	13.0	10.0	12.8	22	25 g
	065.200	-	-	-	○	3/8	14.5	11.5	12.8	22	

## 管夹



不锈钢材质管夹

适用型号	订货号				尺寸						
	型号	内螺纹 (C)			管径 Ø	D	L1	B1	H1	A Ø	B Ø
		1/8"	1/4"	3/8"							
适用于所有 1/8", 1/4" 及 3/8" 外螺纹喷嘴	090.000.16	AB	AD	-	1/2"	20-22.0	52	30	32	7	18
	090.010.16	AB	AD	-	3/4"	25-27.5	56	25	34.5	7	18
	090.020.16	-	AD	AF	1"	32-34.5	58	30	39	7	18
	090.030.16	-	AD	AF	1 1/4"	40-43.0	70	37	46.5	17.5	25.4



卡口式速卸系统管夹

通用型号	订货号					螺钉材料	管径 Ø	尺寸 [mm]						重量		
	型号	材料号						连接方式	D Ø	H1	H2	BR Ø	B1		B2	B3
		51 聚酰胺	53 聚丙烯	5E PVDF	56 POM											
302 卡扣式 422 bayonet / 2TR 468/548 / 646 652 / 679 / 684	090.003	○	○	○	-	KA	AISI 304	1/2"	20-22.0	49.5	16.5	6.2	21.2	23.8	18.5	22 g
	090.013	○	○	○	-	KA		3/4"	25-27.5	52.5	17.5	7.8	24.5	26.5	22.0	26 g
	090.023	○	○	○	-	KA		1"	32-34.5	57.0	21.0	10.8	30.0	31.0	22.0	32 g

订货号: 型号 + 材料号 = 订货号  
如: 090.053 + 51 = 090.053.51

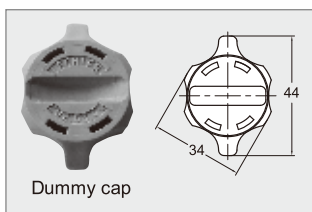
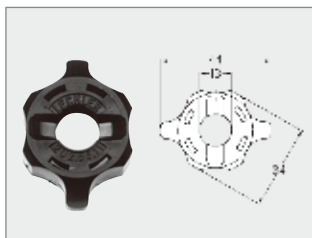
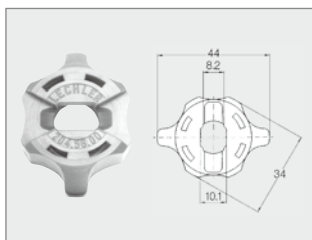




# 配件 卡口式速卸系统 卡口基座

## 卡口式速卸系统

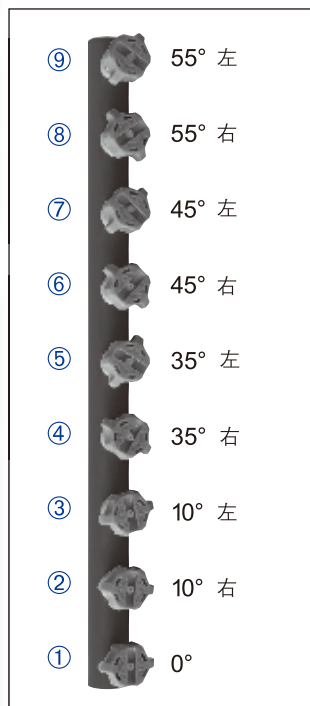
带垫圈065. 242. 73  
(材料: 橡胶)



通用型号	订货号	材料	颜色
652	065. 202. 56. 00	POM	红色
	065. 202. 53. 00	聚丙烯	灰色
	065. 202. 5E. 00	PVDF	蓝色
548 / 684	065. 202. 56. 11	POM	黑色
	065. 202. 53. 11	聚丙烯	灰色

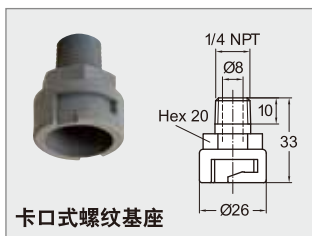
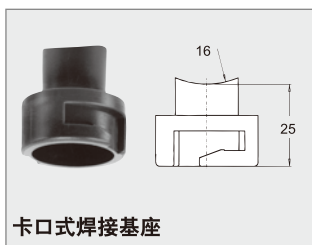
订货号	材料	颜色
065. 202. 56. 40	POM	浅灰色
065. 202. 53. 40	聚丙烯	灰色

通用型号	订货号	材料	扭转角度	
			角度	方向
646 / 652 / 684	① 095. 016. 50. 10. 85	PVC	0°	
	② 095. 016. 53. 08. 05	PP	10°	右
	③ 095. 016. 53. 09. 29	PP	10°	左
	④ 095. 016. 53. 09. 99	PP	35°	右
	⑤ 095. 016. 53. 09. 98	PP	35°	左
	⑥ 095. 016. 53. 07. 36	PP	45°	右
	⑦ 095. 016. 53. 09. 30	PP	45°	左
	⑧ 095. 016. 53. 10. 87	PP	55°	右
	⑨ 095. 016. 53. 10. 88	PP	55°	左



不同扭转角度的喷嘴

## 卡扣式基座



通用型号	订货号	材料	连接方式
652 684	090. 075. 53. 00	PP	1/4 NPT

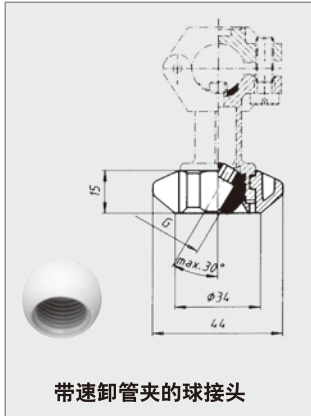




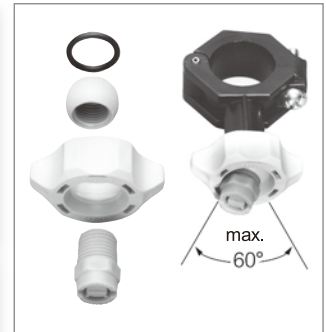
# 配件 带卡口式速卸系统球接头 紧凑型球接头 适用于狭小的安装环境工况

## 带卡口式速卸系统球接头

价格低廉的球接头系统，  
适用于1/8" 和1/4" 外  
螺纹喷嘴



适用型号	订货号			颜色
	型号	材料连接方式		
		5E		
所有1/8" 和1/4" 外螺纹喷嘴	092.150	PVDF	1/8 BSPP 1/4 BSPP	蓝色



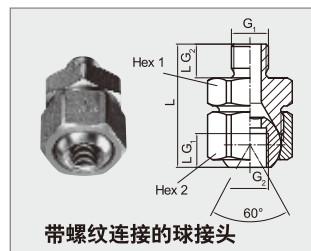
压力/温度

温度	最大压力
65 °C	10 bar
80 °C	8 bar
100 °C	4 bar



适用型号	订货号	材料	颜色
球接头	092.150.5E.00	PVDF	蓝色

## 用于狭窄安装环境的紧凑型球接头



适用型号	订货号			尺寸 [mm]								重量 (黄铜)
	型号	材料号		连接方式	G <sub>1</sub> BSPP	G <sub>2</sub> BSPP	L <sub>G1</sub>	L <sub>G2</sub>	L	Hex <sub>1</sub>	Hex <sub>2</sub>	
		16	30									
所有1/8" 外螺纹喷嘴	092.010	AISI 303	黄铜	AA	1/8	1/8	8.0	8.0	29.3	22	24	70 g
所有1/4" 外螺纹喷嘴	092.024			AC	1/4	1/4	12.0	12.0	44	27	27	140 g
所有3/8" 外螺纹喷嘴	092.030			AE	3/8	3/8	12.0	12.0	44	27	30	160 g

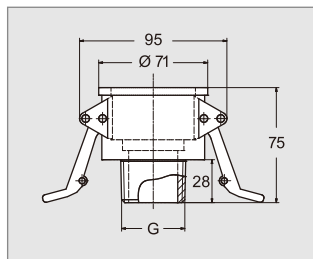
订货号： 型号 + 材料号 + 连接方式 = 订货号  
如： 092.010 + 16 + AA = 092.010.16.AA



## 配件 快拆式接头 定距管夹



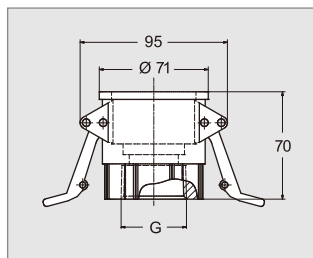
快拆式管道接头 (外螺纹)



订货号	材料	G	颜色
092.301.53.32.B0	PP	1 1/4 NPT	红色
092.301.53.40.B0	PP	1 1/2 NPT	紫色



快拆式管道接头 (内螺纹)

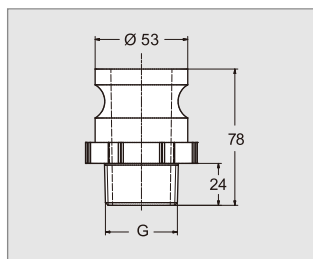


订货号	材料	G	颜色
092.300.53.32.D0	PP	1 1/4 BSPT	红色
092.301.53.40.D0	PP	1 1/2 NPT	紫色

也可提供1 1/4 ISO228螺纹连接, 不锈钢制版本  
(不同尺寸)



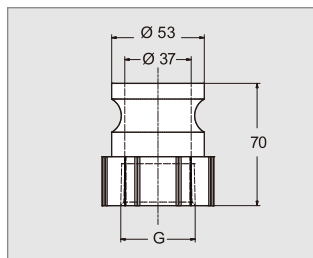
接头 (外螺纹)



订货号	材料	G	颜色
092.301.53.32.F0	PP	1 1/4 NPT	红色
092.301.53.40.F0	PP	1 1/2 NPT	紫色



接头 (内螺纹)

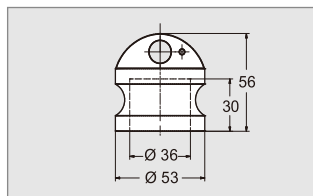


订货号	材料	G	颜色
092.300.53.32.A0	PP	1 1/4 BSPT	红色
092.301.53.40.A0	PP	1 1/2 NPT	紫色

也可提供1 1/4 ISO228螺纹连接, 不锈钢制版本  
(不同尺寸)

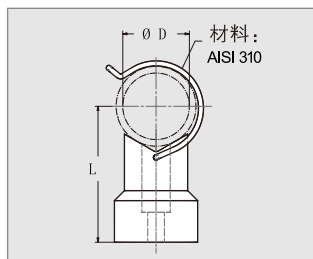


堵头



订货号	材料	颜色
092.300.53.32.DP	PP	红色

## 定距管夹



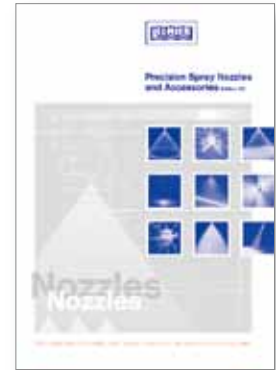
订货号	材料	For pipe-Ø	尺寸 (mm)	
				Ø D
092.400.53.25.00	PP/AISI 301	1"	75	25
092.400.53.32.00	PP/AISI 301	1 1/4"	79	32
092.400.53.40.00	PP/AISI 301	1 1/2"	83	40
092.400.53.50.00	PP/AISI 301	2"	89	50

(所包含的附件材质: 螺丝, 六角螺帽, 垫片, 详情请索要说明书)

可根据需求提供双卡夹版本



## 在莱克勒的综合样本中您可以找到其他适用于表面处理的喷嘴类型






多年以来，莱克勒精密喷嘴与配件目录已经变成一本非常受欢迎的喷嘴技术

手册，它包含了莱克勒产品的有价值的计算工具和综合技术信息。

长期以来，莱克勒喷嘴都被广泛应用于表面处理领域。

气雾喷嘴	系列号	喷形	供液方式	混合方式	喷射角	流量 (水) L/h	结构形式及应用	页码
	136	实心圆锥 或扇形	加压供液 或重力供液	内部 或外部	20° 45° 60° 80°	0.10 – 132.90	空气加湿, 冷却	1.3
轴流空心锥喷嘴	系列号	喷射角	流量 $\dot{V}$ [l/min] (P=2 bar)	连接方式	结构形式及应用	页码		
	212	60° 80°	0.015 – 0.46 (at p = 7 bar)	1/4 BSPT 1/4 BSPP	消毒, 空气加湿, 发芽箱 喷水, 产品加湿, 织物加湿, 喷油, 吸收	2.5		
直角空心锥喷嘴	系列号	喷射角	流量 $\dot{V}$ [l/min] (P=2 bar)	连接方式	结构形式及应用	页码		
	302	60° 80° 90° 130°	0.40 – 25.00	3/8 BSPP	气体洗涤, 塔中气体加湿, 除尘, 滤网冲洗, 消泡, 冷却 <b>无旋芯设计, 不易堵塞</b>	2.8 2.9		
直角实心锥喷嘴	系列号	喷射角	流量 $\dot{V}$ [l/min] (P=2 bar)	连接方式	结构形式及应用	页码		
	422 423	60° 90° 120°	1.00 – 100.00	1/4 BSPT 3/8 BSPT 1/2 BSPT 3/4 BSPT 1 BSPT	清洗以及冲洗工艺, 清洗以及 冲洗工艺, 表面喷淋, 气体洗 涤器中的喷淋, 提高化学反应 速度, 连铸二冷 <b>无插芯, 无堵塞</b>	3.12 3.13		

实心锥喷嘴	系列号	喷射角	流量 $\dot{V}$ [l/min] (P=2 bar)	连接方式	结构形式及应用	页码
	502	70°	1.25 – 60.00	1/2 BSPP	烟气及固体材料的冷却， 消除过热，清洗及吸收氯 气，通过增加接触面积来 提高化学反应的效率 <b>利用几个空心圆锥喷嘴互            相叠加，成为实心圆锥，            从而在大流量下产生极            好的雾化效果。</b>	3.15
	503	130°		3/4 BSPP		
扇形锥喷嘴	系列号	喷射角	流量 $\dot{V}$ [l/min] (P=2 bar)	连接方式	结构形式及应用	页码
	660	20°	0.05 – 10.00	3/8" 锁紧螺母 安装方式燕尾槽 导向	清洗装置，冷却梁，喷淋 管，采用燕尾槽结构， <b>喷嘴自动定位</b>	4.8
		30°				
45°						
60°						
75°						
90°						
120°						
						

## 以及各种专用样本

我们将各种喷嘴信息单独整理成册，这些样本中也包含了表面处理技术用喷嘴和典型案例。所有的资料都可以登录我们的官网 [www.lechler.com.cn](http://www.lechler.com.cn) 下载。我们也很高兴为您发送样本。



《压缩空气喷嘴及配件》样本

《罐清洗喷嘴》样本

## 在线服务

通过互联网，您可以从莱克勒网站上获得更多的信息和支持，  
请登录[www.lechler.com](http://www.lechler.com)

您还可以在网站上得到更多信息，如我们的服务范围，辅助工具，我们的全球分布等更多的信息——我们期待您的访问。

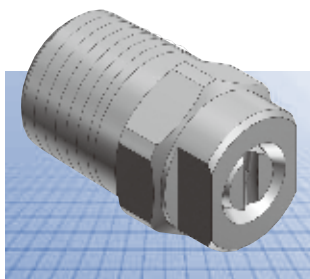


请登录：<http://lechler.partcommunity.com>  
您可获得3D设计参数

您可免费得到莱克勒喷嘴及配件的3D数据，以便您进行开发和设计工作。您将会从中获益：

■ 节省时间，看直接下载设计图纸和技术参数

- 产品查询如同印刷版样本一样便捷
- 带有产品图片和3D图形的预览功能
- 所有文件格式均可获得
- 注册简单，免费使用



通过此项服务，莱克勒再次证明其作为喷射技术领导者的竞争力和高标准。

使用此项服务，可以简化您的工作，我们非常乐意协助您。

**ENGINEERING  
YOUR SPRAY SOLUTION**



## 莱克勒（天津）国际贸易有限公司

办公地址：北京市朝阳区东方东路19号DRC亮马桥  
外交办公大楼D1座0901D室

邮编：100600

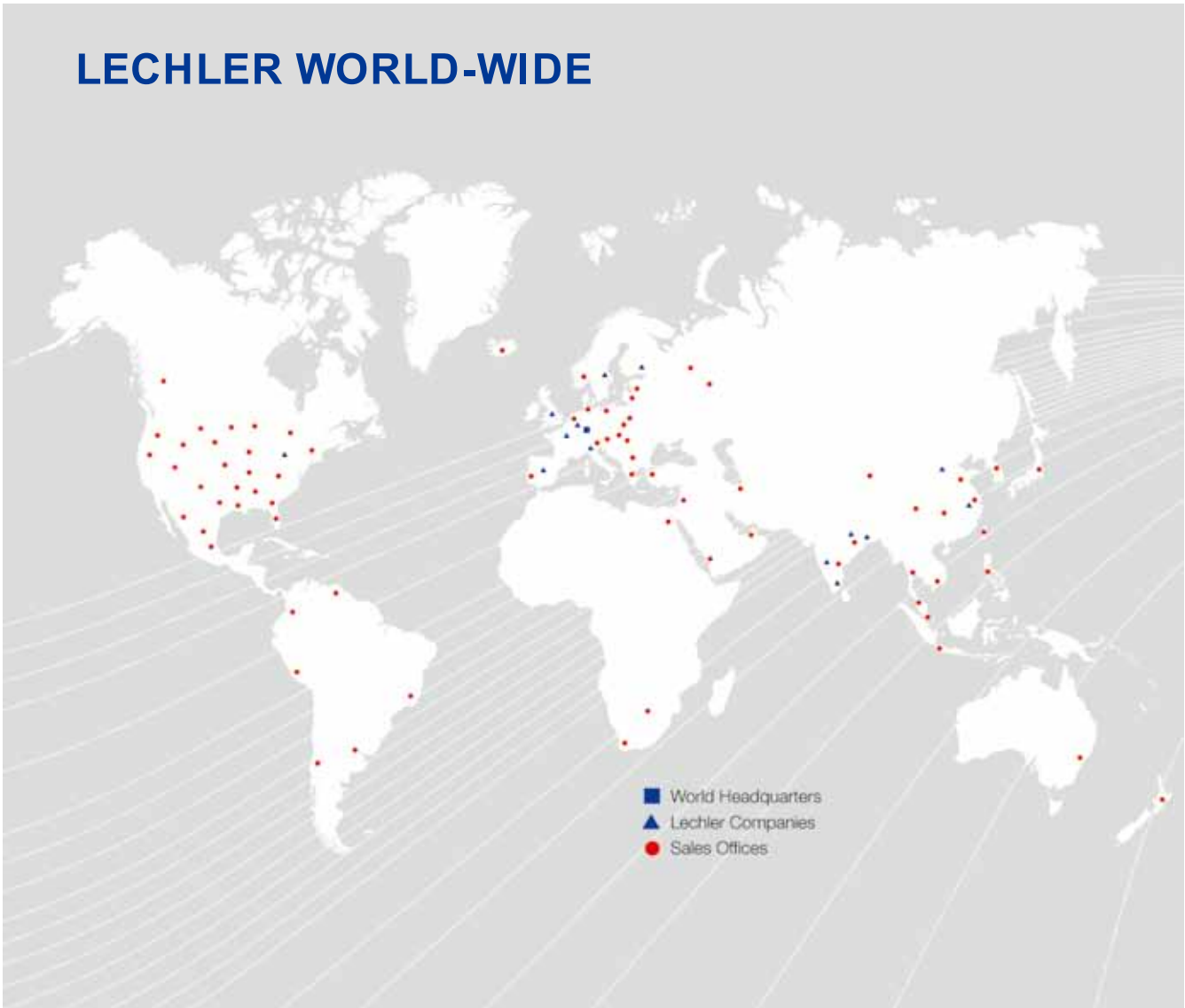
电话：010-84537968

传真：010-84537458

E-mail: [info@lechler.com.cn](mailto:info@lechler.com.cn)

网址： [www.lechler.com.cn](http://www.lechler.com.cn)

## LECHLER WORLD-WIDE



### Lechler GmbH · Precision Nozzles · Nozzle Systems

P.O. Box 13 23 · 72544 Metzingen, Germany · Phone +49 71 23 962-0 · Fax +49 71 23 962-333 · [info@lechler.de](mailto:info@lechler.de) · [www.lechler.com](http://www.lechler.com)

**Belgium:** Lechler S.A./N.V. · Avenue Mercatorlaan, 6 · 1300 Wavre · Phone: +32 10 225022 · Fax: +32 10 243901 · [info@lechler.be](mailto:info@lechler.be)

**China:** Lechler Intl. Trad. Co. Ltd. · Beijing · Rm. 418 Landmark Tower · No. 8 Dong San Huan Bei Lu · Phone: +86 10 84537968, Fax: +86 10 84537458 · [info@lechler.com.cn](mailto:info@lechler.com.cn)

**Finland:** Lechler Oy · Jäspilänkatu 18 · 04360 Kerava · Phone: +358 207 856880 · Fax: +358 207 856881 · [info@lechler.fi](mailto:info@lechler.fi)

**France:** Lechler France, S.A. · Bât. CAP2 · 66-72, Rue Marceau · 93558 Montreuil cedex · Phone: +33 1 49882600 · Fax: +33 1 49882609 · [info@lechler.fr](mailto:info@lechler.fr)

**Great Britain:** Lechler Ltd. · 1 Fell Street, Newhall · Sheffield, S9 2TP · Phone: +44 114 2492020 · Fax: +44 114 2493600 · [info@lechler.com](mailto:info@lechler.com)

**India:** Lechler (India) Pvt. Ltd. · Plot B-2 · Main Road · Wagle Industrial Estate · Thane (W) - 400604 · Phone: +91 22 40634444 · Fax: +91 22 40634497 · [lechler@lechlerindia.com](mailto:lechler@lechlerindia.com)

**Italy:** Lechler Spray Technology S.r.l. · Via Don Dossetti, 2 · 20080 Carpiano (Mi) · Phone: +39 02 98859027 · Fax: +39 02 9815647 · [info@lechleritalia.com](mailto:info@lechleritalia.com)

**Sweden:** Lechler AB · Kungsängsvägen 31 B · 753 23 Uppsala · Phone: +46 54 137030 · Fax: +46 54 137031 · [info@lechler.se](mailto:info@lechler.se)

**Spain:** Lechler S.A. · Avda. Pirineos 7 · Oficina B7, Edificio Inbisa I · 28700 San Sebastián de los Reyes, Madrid · Phone: +34 91 6586346 · Fax: +34 91 6586347 · [info@lechler.es](mailto:info@lechler.es)

**USA:** Lechler Inc. · 445 Kautz Road · St. Charles, IL 60174 · Phone: +1 630 3776611 · Fax: +1 630 3776657 · [info@lechlerUSA.com](mailto:info@lechlerUSA.com)