

ENGINEERING
YOUR SPRAY SOLUTION



VarioSpray

专用于微量液体雾化的
脉宽阀控喷射系统



VarioSpray

通过流量调节实现最大程度的成本控制

莱克勒是世界喷嘴领域的领导者，在过去的135年历史中，我们在喷射技术领域做出了许多开创性的发展。基于所积累的喷射知识与对具体应用需求的深刻理解，我们研发出具有优异性能和高可靠性的产品。

创新型可调喷射技术拓展出新的应用领域

今天，在几乎所有领域，对更快、更精确、更加可持续的生产工艺的需求日益增加，即使是已有的非常高效的喷射技术也受到挑战，特别是微量液体的喷涂。

压缩空气喷嘴常被用于此应用，是因为通过压缩空气的辅助，可以喷射比较小的流量的液体。然而，这将使得控制和安装变得极其复杂。此外，因为气

流引起的反弹作用，可能会产生悬浮物、造成液体损失。

基于此，莱克勒开发出两类可替代系统，VarioSpray II 和 VarioSpray HP，脉宽式阀控喷涂系统，系统运行可靠且适用范围更广。对于液体喷嘴来说，喷嘴的流量是由喷孔的最小截面积决定，但是，由于加工技术与成本因素，这个截面积不可能无限小。通过灵活控制喷涂的持续时



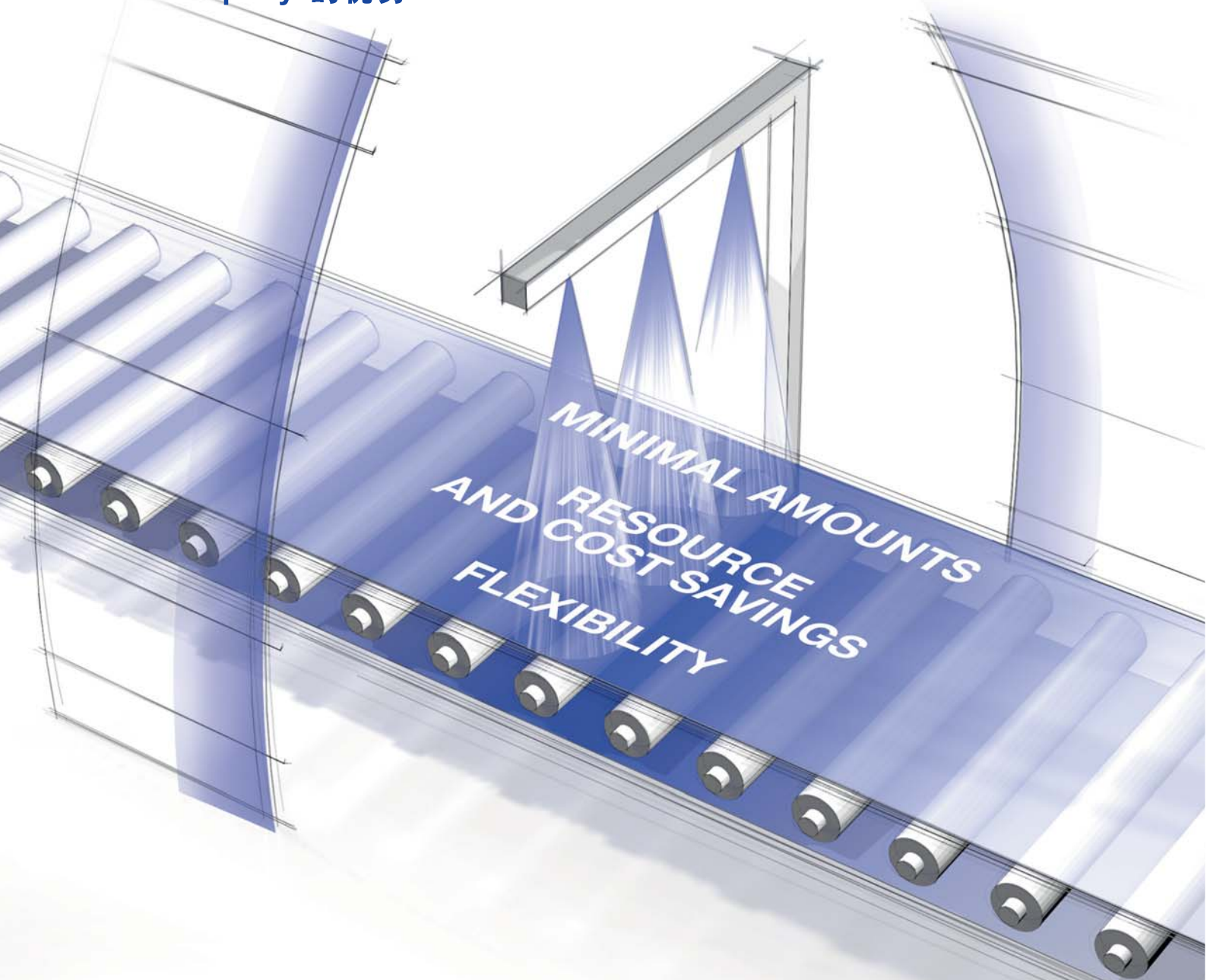
间，我们能够实现微量液体的喷涂，从而可替代昂贵复杂的气雾喷涂系统。

除了VarioSpray II和VarioSpray HP 脉宽式阀控调节喷涂系统，还需要一个控制器来改变脉宽和频率。

将从以下方面获益：

- 容易调节喷射脉宽和频率
- 反冲洗系统
- 模块化设计和系统
- 启/停信号（如通过光栅）
- VarioSpray HP控制阀可以单独控制

VarioSpray 的优势



适用范围更广

莱克勒VarioSpray系统完全采用模块化设计，能够非常灵活的适应多种个性化需求。

主要包括下述组件：

- 电子元器件的完美匹配获得最佳的阀开关控制；
- 喷嘴与开关阀模块化设计；
- 莱克勒预定义的控制理念；
- 来自销售人员的个性化服务

减少物料消耗，降低生产成本

对很小和微量液体进行雾化却并不产生悬浮颗粒，对于某些特定的喷射工艺是一种的优势。避免使用压缩空气意味着极大的减少气流引起的反溅。

使用VarioSpray系统将降低以下成本：

- 设备安装清洗成本
- 空压系统的运行成本
- 雾化液滴的流失。喷射介质被更集中的喷向产品。

微量喷涂

得益于采用脉宽模式的控制阀，即便是微量液体也能单纯依靠液体压力喷射出来，且精度很高。

这种控制模式的优势在于：

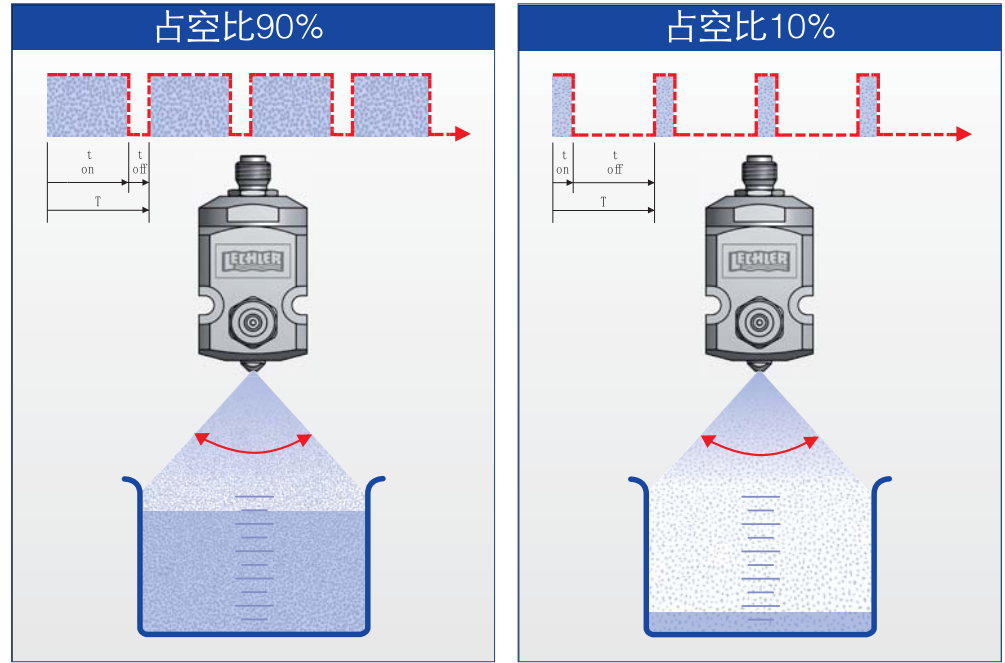
- 能够根据工况（输送带速度）及时灵活地调整喷涂参数；
- 喷涂均匀性好，喷涂质量高；
- 喷涂量调节范围广，适用多种工况

技术背景

脉宽调节原理

脉宽调节是基于脉冲频率恒定时，通过控制矩形信号波的接通时间和断开时间的长短来实现调节功能。脉冲频率 f 是脉冲周期的倒数。

脉宽调节比即占空比，是接通时间与脉冲周期的比值。占空比决定流量的大小，占空比越小，则流量越小。接通时间是指阀常开的时段。脉冲调节无法通过肉眼识别，是以频率来表示。



液体是如何雾化的？

VarioSpray HP与 VarioSpray II 是莱克勒专门设计与开发的创新型产品，适用于不同领域的精细雾化。

VarioSpray II 适用于微量和低粘度液体的精细

雾化；而VarioSpray HP 则适用更多类型的液体介质，如高粘度液体（粘度达75mPas，取决于液体的密度）

VarioSpray液体介质适用范围

VarioSpray II	VarioSpray HP
	清水
	低粘度化学品
	杀菌
-	油
-	油脂
-	乳化液
-	液体蛋清
-	牛奶
-	糖浆
-	等等

影响成本效益最大化的8因素

产品特性

客户的收益

流量更小

- 减少液滴的飘失
- 成本低于双流体系统

- ⇒ 降低成本
- ⇒ 提高效率

VarioSpray HP 频率可达200Hz

VarioSpray II 频率可达100Hz

- 速度可调

- ⇒ 提高生产率
- ⇒ 缩短生产时间

流量调节比最高可达29:1

VarioSpray HP 可达29:1

VarioSpray II 可达11:1

- 单一喷嘴可实现较大的流量调节范围

- ⇒ 生产更灵活

流量可持续调节

- 可灵活调节流量适用不同产品

- ⇒ 缩短产品切换时间

流量调节不会影响喷射性能

- 喷射角一致
- 雾化液滴粒径一致

- ⇒ 工艺参数稳定

喷嘴流量不取决于喷涂压力

- 不需要更高雾化压力
- 安装简单

- ⇒ 缩短安装时间
- ⇒ 维修工作量较少
- ⇒ 降低操作成本

无雾化气体

- 不会产生气液混合物
- 减少液体飘失

- ⇒ 减少健康风险
- ⇒ 没有环境污染
- ⇒ 降低成本

食品级

- 可用于食品领域的喷涂或加湿

- ⇒ 符合法规的要求

VarioSpray HP 的典型应用案例

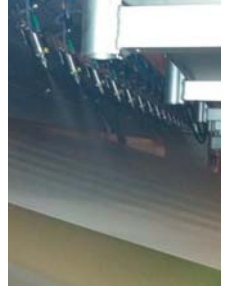
调味品添加中的喷油工序

添加调味品时通常需要喷油，使调味品能够得到很好的粘附，如向谷物食品和快餐中添加调味品。**VarioSpray HP**系统不使用雾化气体，没有漂浮物产生，能够显著降低生产运行成本，省略掉必要的清洗过程。



纸幅/无纺布喷涂或加湿

单独的阀体控制能够灵活应对织物不同加湿量的要求，如造纸和无纺布，从而提高产品质量；



高粘度脱模剂的喷射

使用传统方法喷涂脱模剂、防腐油等介质通常需要昂贵的空压系统。使用**VarioSpray HP**系统，空压系统的使用会降到最小甚至取消，同时，介质能够被均匀地喷涂到产品上。



食品表面喷涂

使用**VarioSpray HP**，可以将常用的液体，如含维他命的糖溶液、蛋液等没有损失的、高效地喷洒到食品表面。



优化生产流程



冷冻过程中的水份损失可以通过精准喷水来弥补。**VarioSpray HP**系统可快速、精确地优化生产流程。

VarioSpray II 的典型应用案例

玻璃瓶防划伤

使用VarioSpray系统喷涂润滑剂，可以减少瓶颈间的擦伤，与传统方式相比，还能够节省润滑液的使用。



生面类食品加湿

为保证生产工艺的稳定，生面类食品需要精确地喷涂微量液体以润湿，VarioSpray II系统能够将物料的损失降到最低。



消毒

通过脉宽模式控制消毒液的用量，定向地喷涂到产品以达到消毒的目的，不但可以降低消毒液的消耗量，还能最大限度的保证安全，并符合卫生要求。



低粘度脱模剂的喷射

VarioSpray II系统可以用于喷涂低粘度的脱模剂或固化剂以提升表面质量，例如在冲压之前喷涂脱模剂。



表面喷涂

食品工艺中经常会涉及到表面喷涂和计量工艺，VarioSpray II采用脉宽模式调节的控制阀系统相当灵活，能够精确地喷涂微量液体。



VarioSpray HP



VarioSpray HP适用于喷涂多种类型液体介质。所有与液体接触的组件都是不锈钢制成，因此符合EC1935/2004 和FDA的标准。

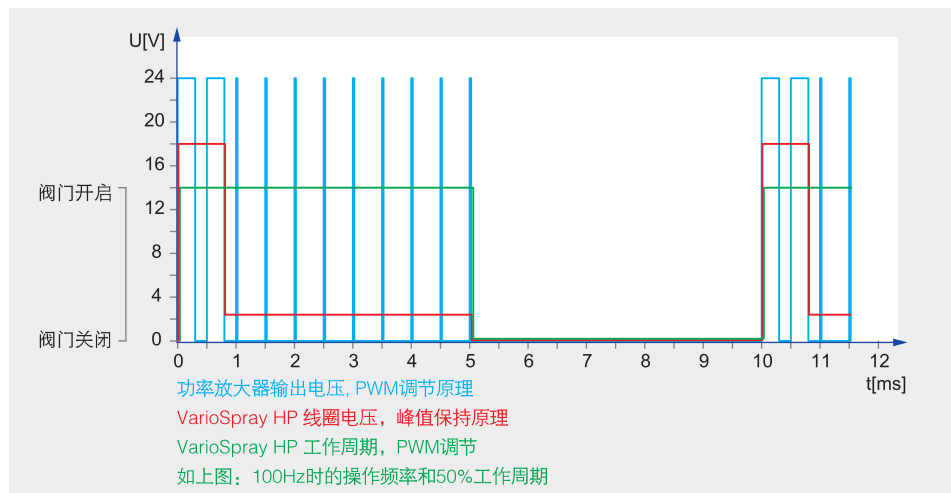
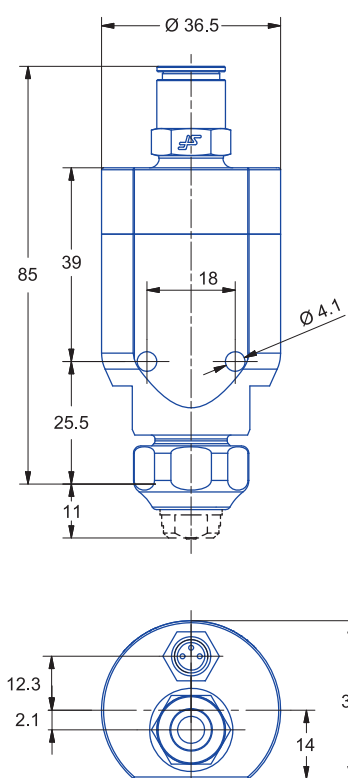


适用于如下粘性液体介质 (mPas*)

订货号 752.060.1Y.00	0	10	20	30	40	50	60	70	80	90
订货号 752.090.1Y.00	0	10	20	30	40	50	60	70	80	90

阀体型号	752.060.1Y.00	752.090.1Y.00
型号	2/2-way N.C.	2/2-way N.C.
公称直径	0.6 mm	0.9 mm
压力范围	10 bar	7 bar
电压	12 V DC	
额定功率	9 W	
控制	Peak & Hold Control only	
壳体材料	316L SS	
弹簧材料	301 SS	
保护类型	IP 65	
频率	0 – 200 Hz	
软管接头	Push-in dia. 8 mm	
电气连接	M8 3-pin circular connector	

*取决于液体密度



VarioSpray HP的控制基于峰值保持原理。所需电压也是基于PWM*原理生成。这种方式可以实现较短的响应时间和高效的阀体控制, 同时电磁线圈的发热最小。以下是典型的峰值保持参数, 具体数值取决于操作压力和喷射介质。

t_{peak} : 500-1000 μ s
 V_{peak} : 16-28 V
 V_{hold} : 2.0-5.6 V

喷射角**	订货号	材料号			适用阀体		流量范围***	
		16	17	56	752.060.1Y	752.090.1Y	l/min	l/min
		303不锈钢	316Ti 不锈钢 316L 不锈钢	POM			752.060.1Y	752.090.1Y
60°	652.304.WW.05	○	○	-	-	○	-	0.09-0.55
	652.334.WW.05	○	○	-	-	○	-	0.11-0.71
	652.364.WW.05	○	○	-	-	○	-	0.13-0.91
75°	652.145.WW.05	○	-	○	○	○	0.02-0.10	0.02-0.10
	652.165.WW.05	○	-	-	○	○	0.02-0.12	0.02-0.12
	652.185.WW.05	○	-	○	○	○	0.02-0.15	0.03-0.16
	652.215.WW.05	○	-	-	○	○	0.03-0.19	0.04-0.20
	652.245.WW.05	○	-	-	○	○	0.04-0.26	0.05-0.28
90°	652.275.WW.05	○	-	-	○	○	0.05-0.34	0.07-0.38
	652.216.WW.05	○	-	-	○	○	0.03-0.19	0.04-0.20
	652.246.WW.05	○	-	-	○	○	0.04-0.30	0.06-0.33
	652.276.WW.05	○	-	-	○	○	0.05-0.35	0.07-0.40
	652.306.WW.05	○	○	-	-	○	-	0.09-0.59
	652.336.WW.05	○	○	-	-	○	-	0.11-0.72
120°	652.366.WW.05	○	○	-	-	○	-	0.13-0.92
	652.187.WW.05	○	-	-	○	○	0.02-0.14	0.03-0.15
	652.217.WW.05	○	-	-	○	○	0.03-0.20	0.04-0.21
	652.247.WW.05	○	-	-	○	○	0.04-0.29	0.05-0.31
	652.277.WW.05	○	-	-	○	○	0.05-0.36	0.07-0.41
	652.307.WW.05	○	-	-	-	○	-	0.09-0.58
	652.337.WW.05	○	○	-	-	○	-	0.11-0.73
652.367.WW.05	○	○	-	-	-	-	0.13-0.95	

*PWM:脉宽调节

**喷射角可能会根据PWM变化

*** DC: 10-90%, 液体压力: 4-7bar, 频率50Hz, DC=脉宽比

VarioSpray II

VarioSpray II


VarioSpray II 适用于大部分微小流量液体的雾化。它们尺寸小巧是紧凑空间的理想选择。VarioSpray II 也可提供符合 EC 1935/2004 和 FDA 标准的食品级版本。



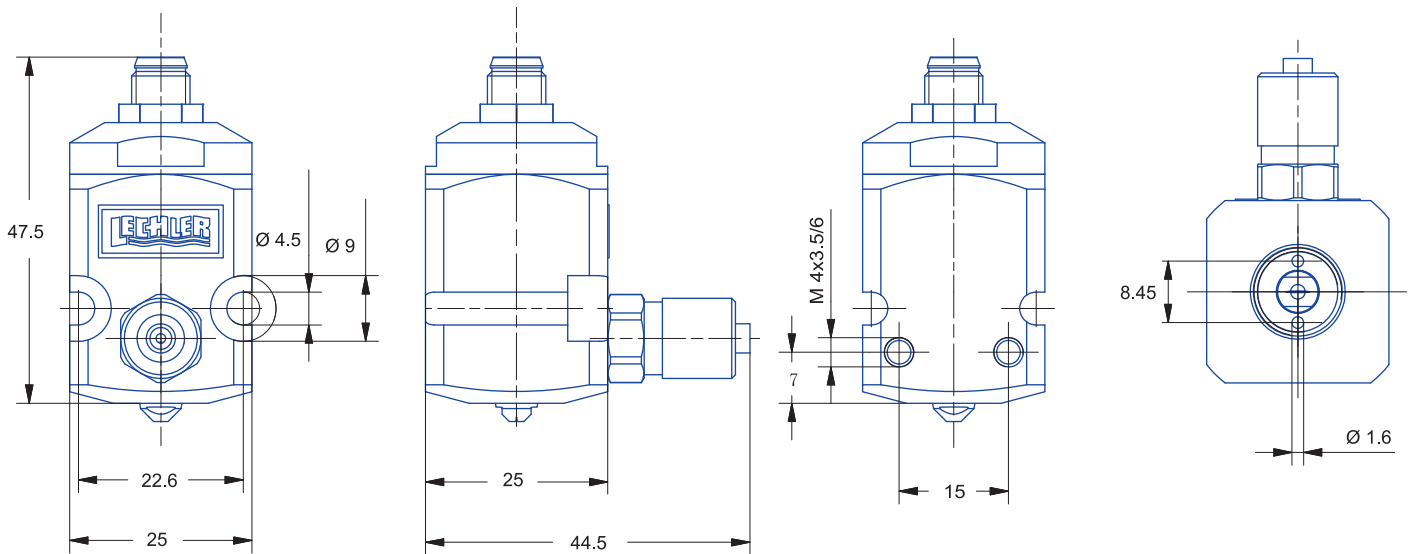
适用于如下粘性液体介质 (mPas*)

订货号 742.030.1Y.	0	5	10	15	20	25	30	35	40	45
--------------------	---	---	----	----	----	----	----	----	----	----

订货号 742.050.1Y.00/10	0	5	10	15	20	25	30	35	40	45
-------------------------	---	---	----	----	----	----	----	----	----	----

阀体型号	742.030.1Y.	742.050.1Y.00	742.050.1Y.10 
型号	2/2-way N.C.		
公称直径	0.3 mm	0.5 mm	0.5 mm
压力范围	0 – 10 bar	0 – 8 bar	0 – 8 bar
电压	24 V DC		
额定功率	2 W		
密封材料	FPM		
壳体材料	316L SS		
弹簧材料	301 SS		
线圈电阻	288 ohms		
保护类型	IP 65		
频率	0 – 100 Hz		
软管接头	Ø 6 x 1 mm		

*取决于液体密度



喷射角*	订货号	适用阀体型号		流量范围** [ml/min]	
	634.XXX.16.05.00	742.030.1Y.00.00 DN 0.3 mm	742.050.1Y.10 742.050.1Y.00.00 DN 0.5 mm	DN 0.3 mm	DN 0.5 mm
75°	634.145.16.05.00	○	○	8 – 73	11 – 85
	634.165.16.05.00	○	○	10 – 85	15 – 111
	634.185.16.05.00	–	○	–	16 – 128
	634.215.16.05.00	–	○	–	17 – 161
	634.245.16.05.00	–	○	–	22 – 206
90°	634.275.16.05.00	–	○	–	24 – 239
	634.216.16.05.00	–	○	–	18 – 165
	634.246.16.05.00	–	○	–	21 – 211
120°	634.276.16.05.00	–	○	–	25 – 238
	634.187.16.05.00	–	○	–	14 – 130
	634.217.16.05.00	–	○	–	19 – 168
	634.247.16.05.00	–	○	–	23 – 215
	634.277.16.05.00	–	○	–	24 – 237

适用喷嘴型号如上表所示。
订货时请注明相应喷嘴型号。

喷嘴材料: 303SS不锈钢
包括O型圈 (材料: FPM符合EC1935, EU10/2011标准)

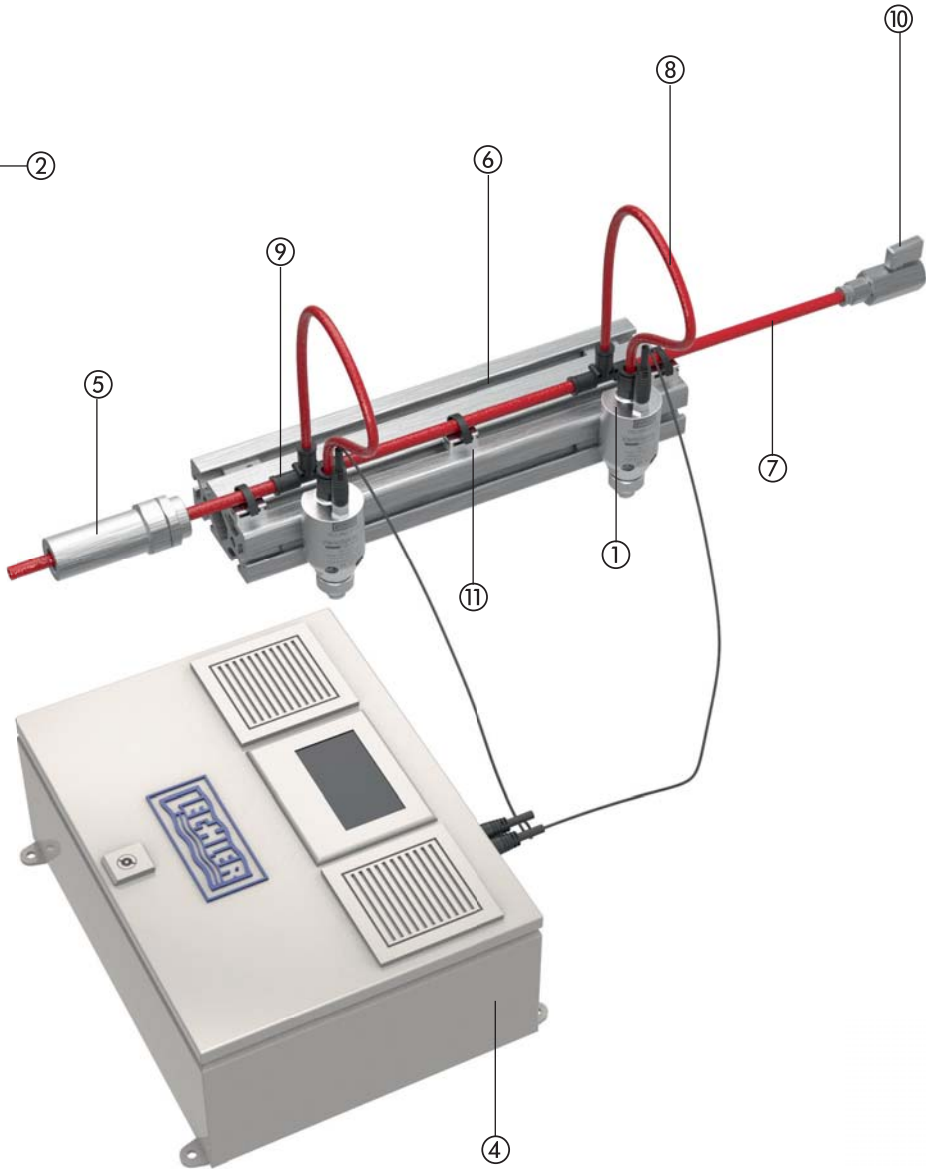
DN=公称直径
DC=脉冲宽度比

*喷射角随PWM操作可能不同
**DC: 10–90%, 流体压力: 4–6bar

VarioSpray HP组件及组合选择



单阀体



组合举例

组件及组合选择

版本	编号	描述	订货号	技术参数	长度
阀	①	阀包括：锁紧螺母，螺纹接套，包装，说明书，O型圈符合FDA标准	752.060.1Y.00	DN0.6mm；12V，峰值保持控制；更多技术参数请见第 8/9页	
	①	阀包括：锁紧螺母，螺纹接套，包装，说明书，O型圈符合FDA标准	752.090.1Y.00	DN0.9mm；12V，峰值保持控制；更多技术参数请见第 8/9页	
模拟控制器		控制柜安装西门子S7-1200 控制器，包括预安装的软件包	075.270.00.00	在USB盘上，控制；西门子S7 1200/最多可控制16个阀体，所有阀体同时开关	
		驱动电源	075.281.00.00	每个驱动电源最多带动4个阀体	
智能控制	④	智能控制	075.270.00.10	控制单元最多控制8个VarioSpray HP，同时开关所有阀体，更多技术资料请见第18页。	
FLEX控制	④	FLEX控制	075.270.00.20	控制单元最多控制16个VarioSpray HP，可以单独控制，更多技术资料请见第18页。	
VarioSpray HP 组件	②	喷嘴	652.XXX.WW.05	从第9页选择合适的尺寸	
	③	阀电缆，M8-M8	075.280.00.00	锁紧螺母，材料：316L SS不锈钢	5 m
	③	阀电缆，M8-M8	075.280.00.01	锁紧螺母，材料：316L SS不锈钢	10 m
		阀过滤器	075.250.1Y.00	过滤精度：80 μm，最大压力10bar，材料 316LSS 不锈钢/氟化橡胶/无需粘合剂/，连接方式：1/8BSPPx1/8BSPP	
	⑤	液体主管路过滤器	074.217.1Y.00	多达8个阀体**/过滤精度：40 μm，最大压力10bar，材料：316L SS不锈钢/氟化橡胶/无需粘合剂/，连接方式：3/8BSPP	
	⑥	ITEM外形尺寸，80x40	074.215.40.00	包含T型槽螺母，螺钉，螺帽，万用型固定夹，材料：铝	1 m
	⑥	ITEM外形尺寸，80x40	074.215.40.01	包含T型槽螺母，螺钉，螺帽，万用型固定夹，材料：铝	2 m
	⑦	液体主供给管路*	075.290.00.00	软管直径 22，材料：线性低密度聚乙烯 蓝色	10 m
	⑧	分液短管	074.213.54.01	软管直径 8，材料：线性低密度聚乙烯 自然色	5 m
	⑨	软管接头装置	075.290.56.50	组件：变径三通（22x22x15）2x减压阀（15x12和12x8） 材料:POM	
	⑩	单向阀	075.290.56.51	组件：变径三通（22x22x15）2x减压阀（15x12和12x8）；1x截止阀；1x插座； 材料:POM	
	⑪	管夹	075.230.00.10	软管直径:22	
	反冲螺纹	075.210.1Y.00	G 3/8 软管直径8mm，材料：316LSS不锈钢		
	阀门安装的扩展集	075.230.00.00	T型槽螺母（25ea），螺钉（16ea.M4x30），万用型固定夹（10ea.）		

*可按需提供符合FDA，EC1935/10/2011标准的版本

**可按需提供其它过滤器

订货信息

以上表格是莱克勒推荐的VarioSpray HP组件。
适用喷嘴型号如第9页所示。
请订货时请注明需要的组件型号。

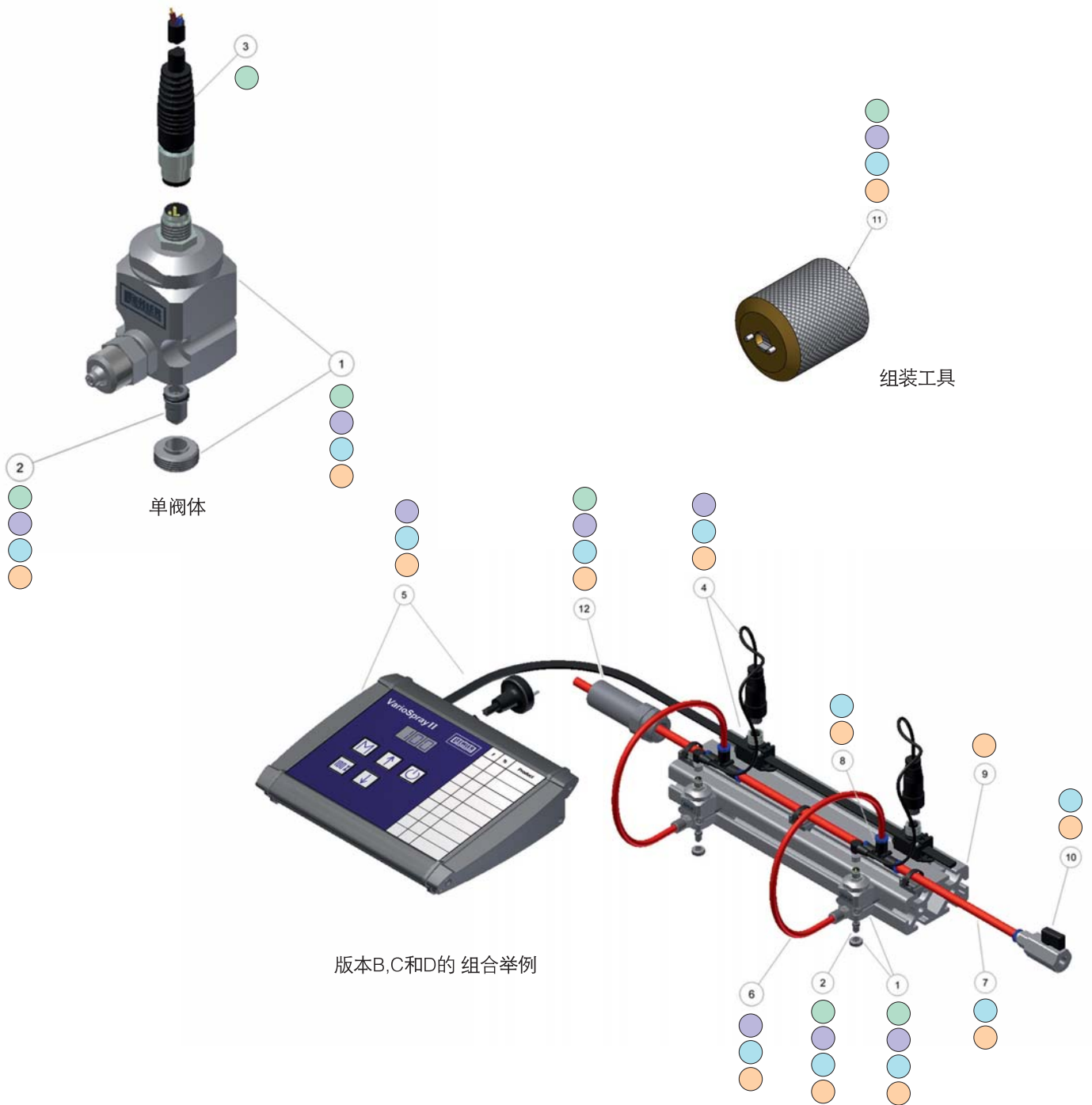
适用喷嘴型号如第9页所示。
请订货时请注明需要的组件型号。
订货时请注明相应喷嘴型号。

DN=公称直径

调查问卷：

www.lechler.de/variospray/fragebogen_variospray
www.lechler.com/variospray/questionnaire_variospray

VarioSpray II 组件和组合选择



订单信息：

下页表中显示的是莱克勒推荐的VarioSpray II 版本可能的组合由不同颜色显示在表格里《请订货时注明每一个组件型号》

供液管道材料可以是5N（聚酰胺）或者5F（聚氨酯）

请用所需订货号替换订货号中的》WW《适用喷嘴型号在下页表中。订货时请注明相应喷嘴型号。

DN=公称直径

组件及组合选择

版本	编号	描述	订货号	数量	技术参数	长度
A	①	阀, 包含空心螺钉	742.030.1Y.00.00		DN0.3mm, 更多技术资料请见技术参数表	
		阀, 包含空心螺钉	742.050.1Y.00.00		DN0.5mm, 更多技术资料请见技术参数表	
	②	喷嘴	634.XXX.16.05.00		见喷嘴一览表	
	③	阀电缆, M8开口	074.211.00.00.00		开口电缆长: 2m	
		阀电缆, M8开口	074.211.00.01.00		开口电缆长: 5m	
	⑪	装配工具	074.290.30.00.00	1	用于安装扇形喷嘴, 材料: 黄铜	
	⑫	过滤器	074.217.1Y.00.00	1	过滤精度40 μm, 最高压力: 10bar, 材料: 316LSS不锈钢, 连接: 3/8 BSPP	
B	①	阀, 包含空心螺钉	742.030.1Y.00.00	最多8	DN0.3mm, 更多技术资料请见技术参数表	
		阀, 包含空心螺钉	742.050.1Y.00.00	最多8	DN0.5mm, 更多技术资料请见技术参数表	
	②	喷嘴	634.XXX.16.05.00	最多8	见喷嘴一览表	
	④	阀电缆, M12-M8	074.210.00.00.00	最多8	电缆长: 2m 总线连接器, 散装提供	1 m
	⑤	控制, 台式机	074.200.00.00.00	1	包含总线电缆, 总线电缆端头, 使用说明和快速的开启说明	10 m
	⑥	软管, 直径6x1mm	074.212.WW.00.00	1	阀用分液管, 最多为4个阀体, 材料: 5N (聚酰胺) 或者5F (聚氨酯)	1.5 m
		软管, 直径6x1mm	074.212.WW.01.00	1	阀用分液管, 最多为8个阀体, 材料: 5N (聚酰胺) 或者5F (聚氨酯)	2.5 m
		墙壁支架控制	074.257.00.00.00	1	墙上安装控制装置	
		橡胶垫, 自粘胶	074.258.00.00.00	1	4 ea, 黑色, 用于固定控制器	
	⑪	组装工具	074.290.30.00.00	1	用于扇形喷嘴, 材料: 黄铜	
⑫	过滤器	074.217.1Y.00.00	1	过滤精度40 μm, 最高压力: 10bar, 材料: 316LSS不锈钢, 连接: 3/8 BSPP		
C	①	阀, 包含空心螺钉	742.030.1Y.00.00	最多8	DN0.3mm, 更多技术资料请见技术参数表	
		阀, 包含空心螺钉	742.050.1Y.00.00	最多8	DN0.5mm, 更多技术资料请见技术参数表	
	②	喷嘴	634.XXX.16.05.00	最多8	见喷嘴一览表	
	④	阀电缆, M12-M8	074.210.00.00.00	最多8	电缆长: 2m 总线连接器, 散装提供	1 m
	⑤	控制, 台式机	074.200.00.00.00	1	包含总线电缆, 总线电缆端头, 使用说明和快速的开启说明	10 m
	⑥	软管, 直径6x1mm	074.212.WW.00.00	1	阀用分液管, 最多为4个阀体, 材料: 5N (聚酰胺) 或者5F (聚氨酯)	1.5 m
		软管, 直径6x1mm	074.212.WW.01.00	1	阀用分液管, 最多为8个阀体, 材料: 5N (聚酰胺) 或者5F (聚氨酯)	2.5 m
	⑦	软管, 直径8x1.25mm	074.213.WW.00.00	1	主供液管, 材料: 5N (聚酰胺) 或者5F (聚氨酯)	3 m
		软管, 直径8x1.25mm	074.213.WW.01.00	1	主供液管, 材料: 5N (聚酰胺) 或者5F (聚氨酯)	5 m
	⑧	变径三通	074.214.00.00.00	最多8	直径8mm到6mm	
	⑩	单向阀	074.216.00.00.00	1	带螺纹的球阀	
		墙壁支架	074.257.00.00.00	1	墙上安装控制装置	
		橡胶垫, 自粘胶	074.258.00.00.00	1	4 ea, 黑色, 用于固定控制器	
⑪	组装工具	074.290.30.00.00	1	用于安装扇形喷嘴, 材料: 黄铜		
⑫	过滤器	074.217.1Y.00.00	1	过滤精度40 μm, 最高压力: 10bar, 材料: 316LSS不锈钢, 连接: 3/8 BSPP		
D	①	阀, 包含空心螺钉	742.030.1Y.00.00	最多8	DN0.3mm, 更多技术资料请见技术参数表	
		阀, 包含空心螺钉	742.050.1Y.00.00	最多8	DN0.5mm, 更多技术资料请见技术参数表	
	②	喷嘴	634.XXX.16.05.00	最多8	见喷嘴一览表	
	④	阀电缆, M12-M8	074.210.00.00.00	最多8	总线连接器, 散装提供	1 m
	⑤	控制, 台式机	074.200.00.00.00	1	包含总线电缆, 总线电缆端头, 使用说明和快速的开启说明	10 m
	⑥	软管, 直径6x1mm	074.212.WW.00.00	1	阀用分液管, 最多为4个阀体, 材料: 5N (聚酰胺) 或者5F (聚氨酯)	1.5 m
		软管, 直径6x1mm	074.212.WW.01.00	1	阀用分液管, 最多为8个阀体, 材料: 5N (聚酰胺) 或者5F (聚氨酯)	2.5 m
	⑦	软管, 直径8x1.25mm	074.213.WW.00.00	1	主供液管, 材料: 5N (聚酰胺) 或者5F (聚氨酯)	3 m
		软管, 直径8x1.25mm	074.213.WW.01.00	1	主供液管, 材料: 5N (聚酰胺) 或者5F (聚氨酯)	5 m
	⑧	变径三通	074.214.00.00.00	最多8	直径8mm到6mm	
	⑨	ITEM外形, 80x40	074.215.40.00.00	1	包含T型槽螺母, 螺钉, 螺帽, 万用型固定夹, 材料: 铝	1 m
		ITEM外形, 80x40	074.215.40.01.00	1	包含T型槽螺母, 螺钉, 螺帽, 万用型固定夹, 材料: 铝	2 m
	⑩	单向阀	074.216.00.00.00	1	带螺纹球阀	
		墙壁支架	074.257.00.00.00	1	墙上安装控制装置	
		橡胶垫, 自粘胶	074.258.00.00.00	1	4 ea, 黑色, 用于固定控制器	
⑪	组装工具	074.290.30.00.00	1	用于安装扇形喷嘴, 材料: 黄铜		
⑫	过滤器	074.217.1Y.00.00	1	过滤精度40 μm, 最高压力: 10bar, 材料: 316LSS不锈钢, 连接: 3/8 BSPP		

WW=材料号: 5N(聚酰胺)
5F(聚氨酯)

调查问卷

www.lechler.de/variospray/fragebogen_variospray
www.lechler.com/variospray/questionnaire_variospray

VarioSpray II 组件符合食品级别标准

以下表格所列产品材料都可以接触食物，均符合（EC）NO.1935/2004和美国FDA标准。

其它不直接接触食物的组件在第四页表格内。



订货号	名称	更多信息	技术信息	材料	
074.212.54.00.00	Hose, 6 x 1	Valve supply line	1.5 m	LLDPE	natural
074.212.54.01.00	Hose, 6 x 1	Valve supply line	2.5 m	LLDPE	natural
074.213.54.00.00	Hose, 8 x 1*	Central liquid line	3 m	LLDPE	natural
074.213.54.01.00	Hose, 8 x 1*	Central liquid line	5 m	LLDPE	natural
074.214.00.01.00	Equal tee	8 x 8 – 8 x 8		POM	
074.214.00.02.00	Reducer	8 x 6		POM	
074.216.00.01.00	Ventilation*	Shut-off valve with push-in fitting dia. 8 mm		PP	
074.253.00.01.00	Valve cable, M12 – M8		0.3 m		PVC / EPDM / 316L SS
074.254.00.00.06	Hose clamp	Packaging unit 5 ea.			LLDPE
074.217.1Y.00.00	Line filter*	G 3/8 – 40 µm		1.4404	

* 组件也可以用于VarioSpray HP



VarioSpray HP 和 VarioSpray II 的对比



VarioSpray HP

高性能

流量：在压力是3bar时最高可达1l/min*

粘性介质最高75mPas

后方供液

液体流量供应优化

单喷嘴更换

调节比最高29:1

可配置过滤器

直径为8mm的插入式连接软管

电压：12V DV

通过M8快插式的电气接头

通过彩色触摸屏控制

2种控制版本

-SMART (最多控制8个阀体)

-FLEX (最多控制16个阀体)

每个阀体单独控制 (FLEX)

频率：10/20/30/40/50/75/100/200Hz

VarioSpray II

流量：在压力是3bar时最高140ml/min*

粘性介质最高15mPas

侧面供液

低流量供液

设计小巧

调节比最高11:1

集成终端过滤器

直径为6x1的插入式连接软管

电压：24V DV

M8快插接头

紧凑型控制

操作简单

(最多8个阀体)

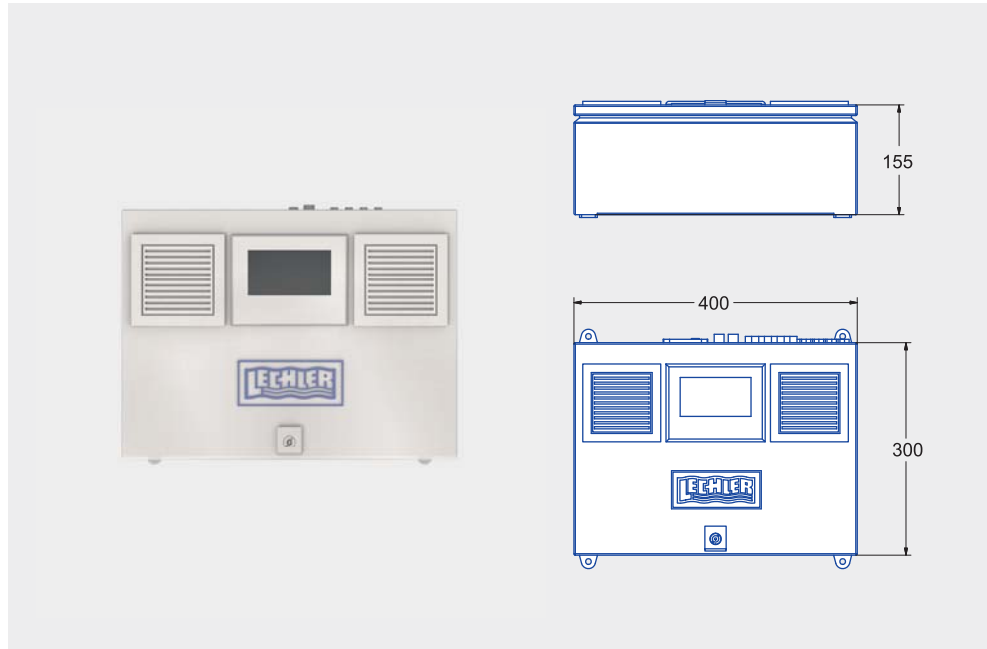
所有阀体同时控制

频率：25/50/75/100Hz

* 不带喷嘴情况下的正确流量

VarioSpray HP控制系统

VarioSpray HP两个版本控制系统都有简单易懂的颜色显示，可根据客户需求提供最优的控制系统。



SMART

SMART阀控制系统是高性能阀体的经济型版本。它通过同时控制所有阀体来实现操作的便捷。

优势：

- 操作简便
- 同步控制所有连接的阀体
- 控制软件与阀门完美兼容
- 清晰的4.3”彩色触摸屏
- 快速进入的4个直接控制按钮

FLEX

FLEX控制的主要特点是操作柔性高—VarioSpray HP阀体可以被单独控制流量。这一特性是生产过程中有不同皮带宽度下的理想选择。

优势：

- 操作简便
- 通过软件切换可控制每个阀体
- 控制软件与阀体完美兼容
- 清晰的4.3”彩色触摸屏
- 4个控制按钮直接快速进入页面

	SMART	FLEX
最大阀体数量	8	16
单独阀体控制	No	Yes
频率	10 / 20 / 30 / 40 / 50 / 75 / 100 / 200 Hz	
供给电压	100 – 240 V AC	
总功率	240 W	
控制电压	12 – 24 V DC / Peak-and-hold control	
脉冲宽度	3 – 98 %	
延迟时间	0 – 99.9 s	
前置时间	0 – 99.9 s	
外部信号输入	Yes	
保护类型	IP 54	
显示器	4.3" color touch panel	
阀体电气连接接头	M8 3针脚圆形接头	

订货信息

SMART 控制系统
FLEX控制系统

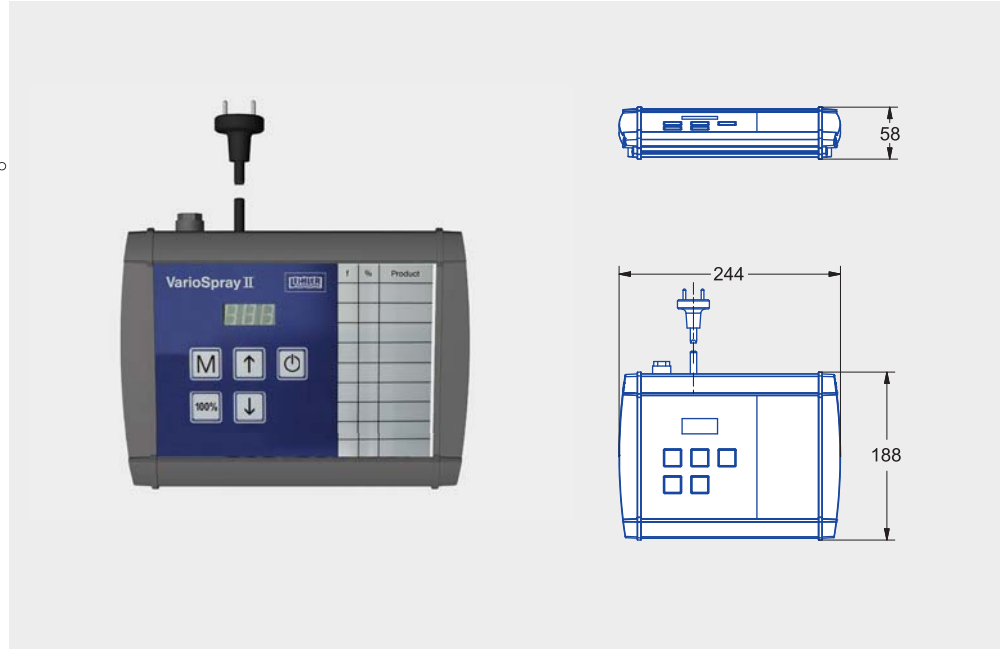
订货号

075.270.00.10
075.270.00.20

VarioSpray II 控制系统

VarioSpray II 的控制系统允许根据客户需求提供最优的控制。

控制器体积较小，操作简便。



优势：

- 操作简单
- 同步控制所有连接的阀体
- 紧凑型设计
- 软件与阀体完美兼容
- 阀体通过中央主电缆连接

最大阀体数量	8
供给电压	115 – 230 V AC
控制电压	24 V DC
总功率	20 W
频率	25 / 50 / 75 / 100 Hz
脉冲宽度	0 – 90 / 100 %
延迟时间	0 – 10 s
外部信号输入	Yes
保护类型	IP 54

订货信息
VarioSpray II 控制系统

订货号
074.200.00.00.0

**ENGINEERING
YOUR SPRAY SOLUTION**



莱克勒（天津）国际贸易有限公司

办公地址：北京市朝阳区东三环北路8号
亮马河大厦2座418室

邮编：100004

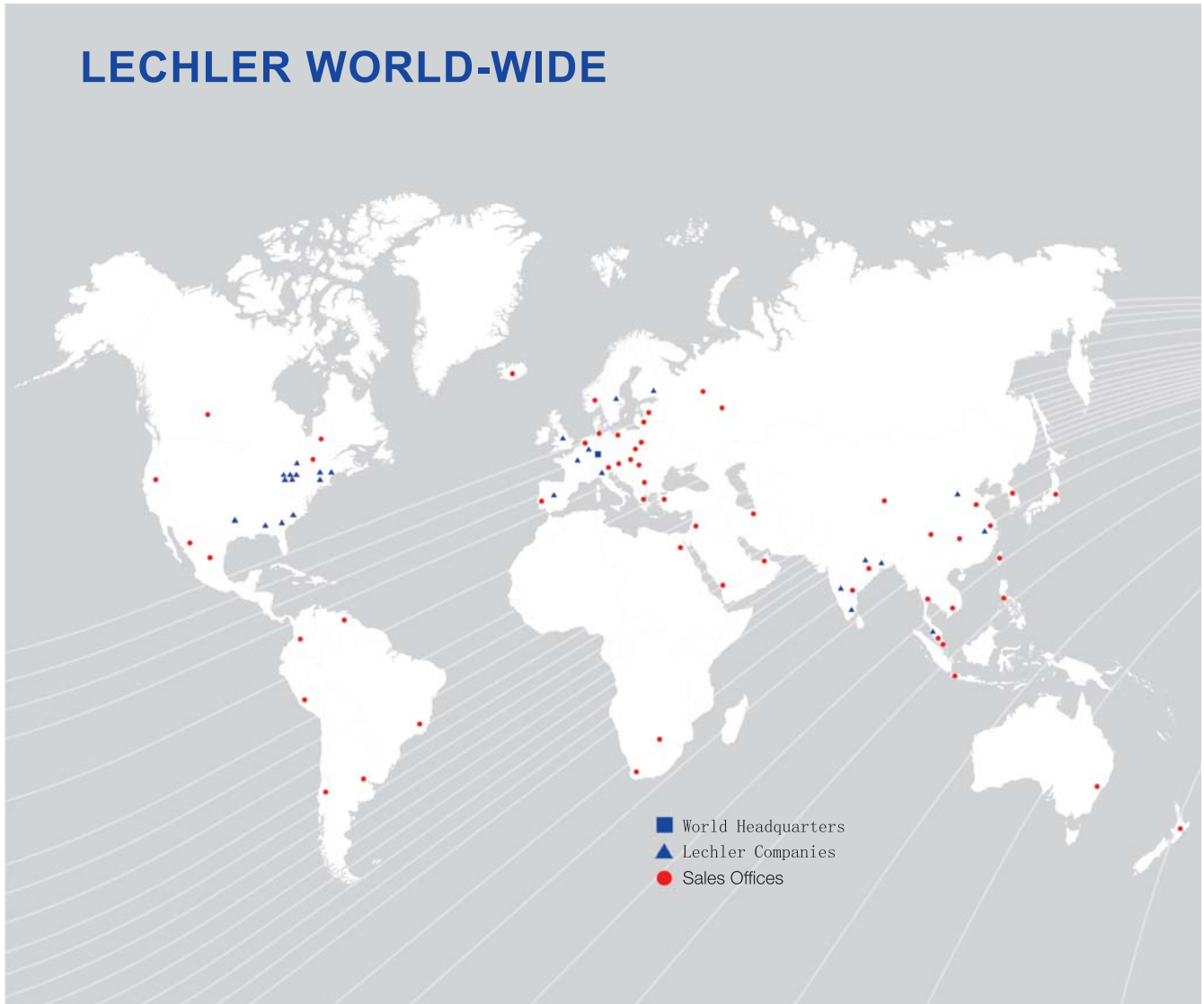
电话：010-84537968

传真：010-84537458

E-mail: info@lechler.com.cn

网址： www.lechler.com.cn

LECHLER WORLD-WIDE



Lechler GmbH · Precision Nozzles · Nozzle Systems

P.O. Box 13 23 · 72544 Metzingen, Germany · Phone: +49 7123 962-0 · Fax: +49 7123 962-301 · info@lechler.de · www.lechler.com

ASEAN: Lechler Spray Technology Sdn. Bhd. · No. 23, Jalan Teknologi 3/3A · Taman Sains Selangor 1 · Kota Damansara, PJU 5 · 47810 Petaling Jaya · Malaysia · info@lechler.com.my

Belgium: Lechler S.A./N.V. · Avenue Mercator, 6 · 1300 Wavre · Phone: +32 10 225022 · Fax: +32 10 243901 · info@lechler.be

China: Lechler Intl. Trad. Co. Ltd. · Beijing · Rm. 418 Landmark Tower · No. 8 Dong San Huan Bei Lu · Phone: +86 10 84537968, Fax: +86 10 84537458 · info@lechler.com.cn

Finland: Lechler Oy · Jäspilänkatu 18 · 04250 Kerava · Phone: +358 207 856880 · Fax: +358 207 856881 · info@lechler.fi

France: Lechler France, S.A. · Bât. CAP2 · 66-72, Rue Marceau · 93558 Montreuil · Phone: +33 1 49882600 · Fax: +33 1 49882609 · info@lechler.fr

Great Britain: Lechler Ltd. · 1 Fell Street, Newhall · Sheffield, S9 2TP · Phone: +44 114 2492020 · Fax: +44 114 2493600 · info@lechler.com

India: Lechler (India) Pvt. Ltd. · Plot B-2 · Main Road · Wagle Industrial Estate · Thane (W) · 400604 · Phone: +91 22 40634444 · Fax: +91 22 40634498 · lechler@lechlerindia.com

Italy: Lechler Spray Technology S.r.l. · Via Don Dossetti, 2 · 20080 Carpiano (Mi) · Phone: +39 02 98859027 · Fax: +39 02 9815647 · info@lechleritalia.com

Spain: Lechler S.A. · Avda. Pirineos 7 · Oficina B7, Edificio Inbisa I · 28700 San Sebastián de los Reyes, Madrid · Phone: +34 91 6586346 · Fax: +34 91 6586347 · info@lechler.es

Sweden: Lechler AB · Kungsängsvägen 31 B · 753 23 Uppsala · Phone: +46 18 167030 · Fax: +46 18 167031 · info@lechler.se

USA: Lechler Inc. · 445 Kautz Road · St. Charles, IL 60174 · Phone: +1 630 3776611 · Fax: +1 630 3776657 · info@lechlerUSA.com