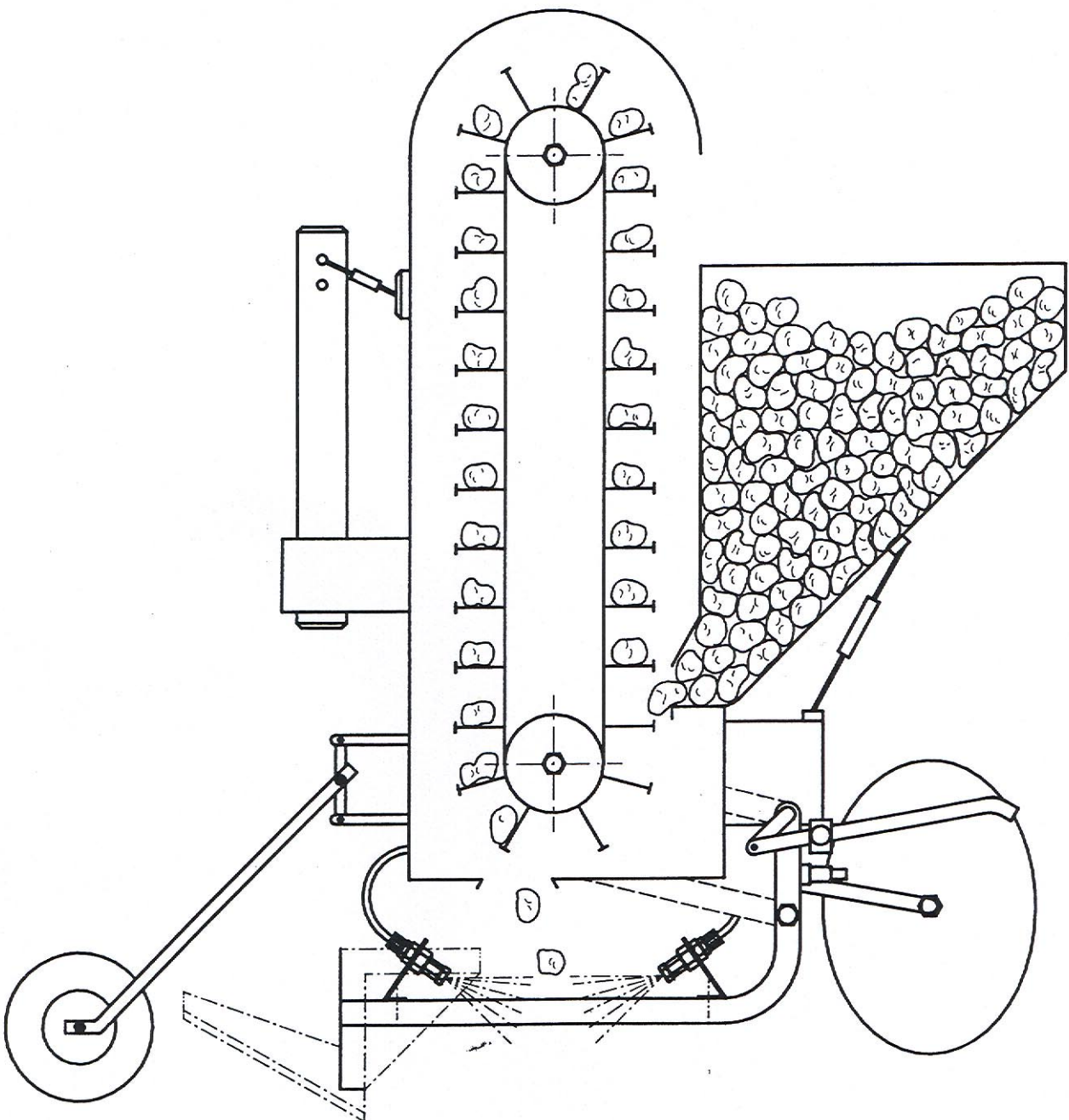




**Lechler
Anbausatz für
die Flüssigbeizung**





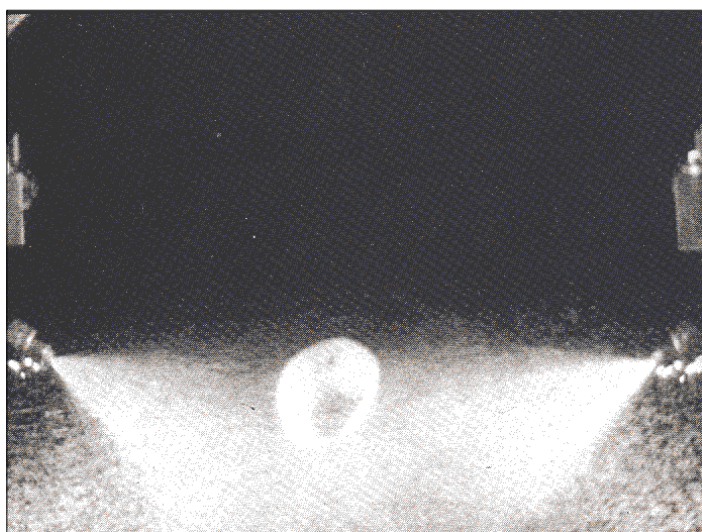
Lechler Anbausatz für die Flüssigbeizung

- **gleichmäßige, allseitig wirkungsvolle Benetzung der Kartoffel**

- **funktionssicher**

- **problemlos nachzurüsten**

Kartoffeln werden wirkungsvoll vor dem Befall durch Rhizoctonia (Haupterreger von Auflaufkrankheiten) geschützt, wenn man sie vor der Knollenablage allseitig mit Beizmittel behandelt. Bei Legemaschinen werden die Kartoffeln erst unmittelbar vor der Ablage unter dem Legeschacht gleichmäßig mit geeigneten Flüssigbeizmitteln mittels Sprühdüsen benetzt. Dabei wird außerdem die von der Vorschar aufgerissene Legerinne vom Sprühstrahl mit-erfasst, so dass zugleich auch eine Bodenbehandlung stattfindet. Die lästige Arbeit mit stäubenden Pudermitteln bleibt erspart.



Der neue Lechler Anbausatz für die Flüssigbeizung ermöglicht die problemlose Nachrüstung jeder gängigen Legemaschine auf "automatische" Sprühbenetzung. Hierfür sorgen die Hohlkegeldüsen TR, die in der zweckentsprechend günstigsten Spritzposition in die Furchenschar und hinter dem Legeschacht eingebaut werden. Der Sprühstrahl ist durch ein Kugelgelenk exakt auf die Abwurfstelle der Knollen unter dem Legeschacht einstellbar.

Alle Bauteile, insbesondere Leitungsfiter sind gut zugänglich, einfach zu kontrollieren und problemlos zu reinigen.

Den Anbausatz erhalten Sie bei den Geräteherstellern und Fachwerkstätten.

Anbausatz für die Reihe

Je Legeschacht ist jeweils ein Anbausatz

Best.-Nr. 400.440.C6.10 erforderlich. Für ein vierreihiges Gerät werden also 4 Anbausätze benötigt.

Der Anbausatz besteht aus je 2 Düsenstöcken (**Abb. A, Seite 3**) sowie aus der Ventileinheit (**Abb. B, Seite 3**). Darüber hinaus werden 4 Befestigungswinkel 4 m Schlauchleitung mit den dazugehörigen Schlauchklemmen sowie Ersatzdichtungen lose mitgeliefert.

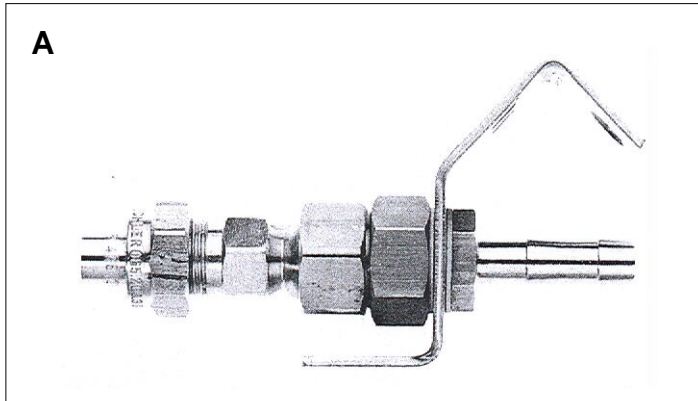
Filter und Verteilereinheit

Aufgrund des relativ geringen Flüssigkeitsdurchsatzes ist eine **druckseitige** Feinfiltration (80 - 100 M) erforderlich. Ist in der vorhandenen Armatur nicht bereits eine entsprechende Filtereinheit integriert, empfiehlt sich die Verwendung der **Lechler Filter- und Verteilereinheit, Best.-Nr. 400.440.30.21 (Abb. C, Seite 3)**.

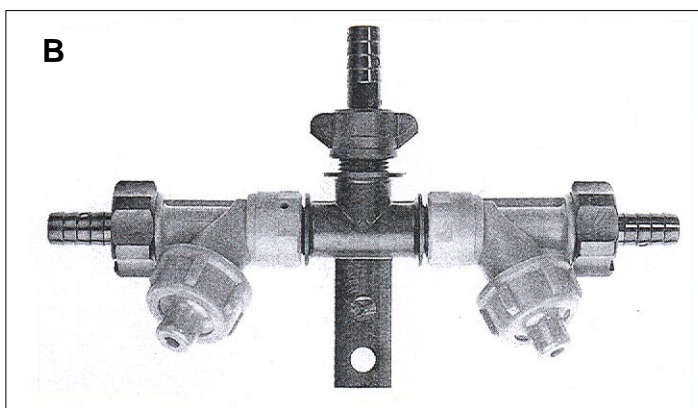
An die Verteilereinheit können bis maximal sechs Anbausätze (entsprechend 6-reihiger Legemaschine) angeschlossen werden. Für kleinere Geräteeinheiten (2- bzw. 4-Reiher) sind die entsprechenden Anschlüsse blindzuschließen.



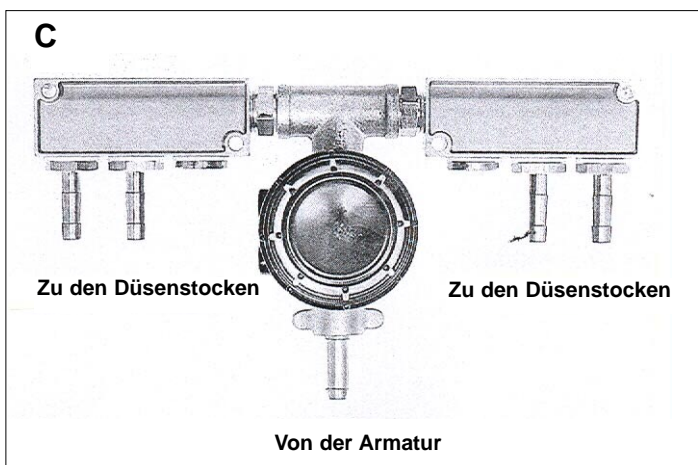
Lieferumfang und Zubehör



A
Düsenstock mit Befestigungswinkel



B
Ventileinheit (vormontiert)



C
Filter und Verteilereinheit
(vormontiert, hier für ein vierreihiges Gerät)

Fass, Pumpe und Armaturen gehören nicht zum Lieferumfang!

Stehen keine entsprechenden Grundgeräte zur Verfügung, bietet sich die Verwendung von gebrauchten kleinen Anbauspritzgeräten an. Für Neuanschaffungen eignen sich Grundgeräte handelsüblicher Bandspritz-Einrichtungen (Montage, z. B. Behälter frontseitig, Pumpe heckseitig).

Zusätzliche Düsenbestückung

Der Anbausatz ist serienmäßig mit der Hohlkegeldüse

Best.-Nr. TR80-01C

(ca. 100 bis 150 l/ha bei 4 km/h) bestückt. Für höhere Fahrgeschwindigkeiten bzw. geringere Aufwandmengen können zusätzlich Hohlkegeldüsen mit kleinerer Leistungsgröße angefordert werden. (siehe Ausbringtablelle, Seite 4).

Ersatzdichtungen:

Die im Anbausatz und in der Verteilereinheit verwendeten Dichtungen können unter der **Sammel-Best.-Nr. 095.016.73.07.73.0** nachbestellt werden.

Sonstiges Zubehör	Best.-Nr.
Teflon-Dichtband	095.009.55.09.30
Schlauchnippel G1/2 A (Schlauch Ø 11 mm)	095.016.30.07.68
Qualitätsmanometer, glyzeringedämpft (Anschluß, unten: G 1/4 A)	095.009.00.10.55



Montage und Inbetriebnahme

Düsenstock und Doppelventil sind bereits mit den dazugehörigen Dichtungen vormontiert (**Bilder A und B, Seite 3**).

Bei der Endmontage ist auf Dichtigkeit zu achten. Überwurfmutter, Ventile und Schlauchnippel sind gut - wegen der Teflondichtungen jedoch nicht fest anzuziehen. Gegebenenfalls Teflondichtband verwenden!

Befestigungswinkel Ausführungen	Pos. (Bild D)	Länge ungebogen (mm)	LEGEMASCHINEN-GERÄTETYP*					
			CRAMER Junior	CRAMER Marathon	GRUSE/GRIMME sämtliche	HASSIA "GL"	HASSIA "KLE"	HASSIA "GLS"
	8a	122	S	S	S,R	S		S
	8b	250	R			R	R	R
	8c	143		R			S	

Vor der Inbetriebnahme sind die Düseneinsätze (1) und Siebfilter (2) zunächst zu entfernen (**Tab. D, Seite 6**) und das gesamte System mit Wasser durchzuspülen. Anschließend kann das Gerät mit den eingebauten Düsen entsprechend der Ausbringtable (**Seite 4**) ausgelitert werden. (Druckdifferenzen zwischen Armatur und Düsen beachten!)

* bei abweichenden Gerätetypen bitte beim betreffenden Hersteller rückfragen.

S = Befestigung im Schar (= vordere Düse, gegen Fahrtrichtung)

R = Befestigung im Rahmen (= hintere Düse in Fahrtrichtung)

Anbringung der Düsenstöcke

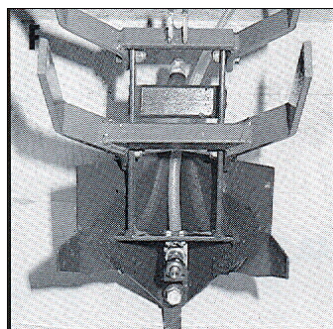
Zur Anbringung der Düsenstöcke an der Legemaschine werden verschiedene Befestigungswinkel mitgeliefert.

Einbauschritte

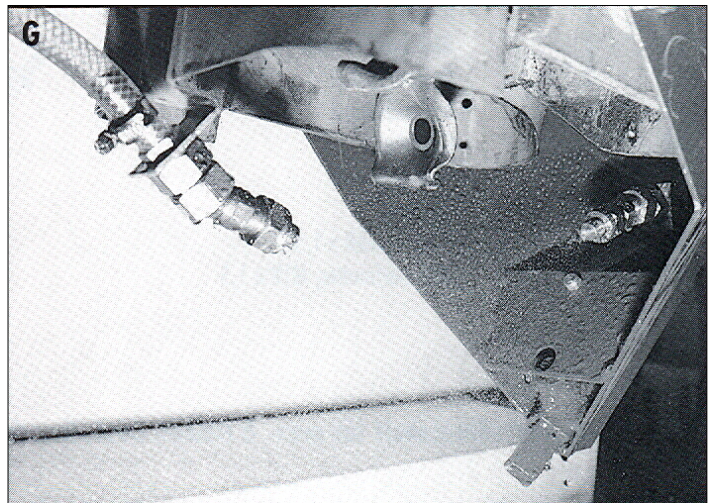
1. Die für den jeweiligen Gerätetyp benötigten Winkel gemäß Aufstellung (**Tab. E**) auswählen. (Je Reihe werden 2 Winkel benötigt - 2 Winkel bleiben somit übrig).

2. Schlauchnippel (7) von Kugelgelenk (5) lösen (**Bild D, Seite 6**).

3. Befestigungswinkel (8) zusammen mit den Dichtungen (6) auf das Gewinde des Schlauchnippels aufstecken und mit dem Kugelgelenk (5) fest verschrauben (**Bild D, Seite 6**).



4. Befestigungswinkel mit Düsenstock in Furchenschar anschrauben (Bild F)



5. Der zweite Düsenstock wird gegenüberliegend am Rahmen bzw. am Legeschacht befestigt. Die gegeneinander sprühenden Düsen sind so auszurichten, dass der **obere Strahl waagrecht** bzw. leicht schräg nach unten gerichtet ist (Beispiel Bild G). Dabei ist darauf zu achten, dass die Becherkette nicht direkt vom Sprühstrahl erfasst wird.



Ausbringtabellen

2 Düsen je Reihe, Reihenweite 0,75 m

Düse	Druck [bar]	l/min je Düse	Flüssigkeitsaufwand l/ha bei Fahrgeschwindigkeit					
			3,0 km/h	4,0 km/h	5,0 km/h	6,0 km/h	7,0 km/h	8,0 km/h
TR 80-005	1,5	0,14	75	56	45	37	32	28
	2,0	0,16	85	64	51	43	37	32
	2,5	0,18	96	72	58	48	41	36
	3,0	0,20	107	80	64	53	46	40
TR 80-0067	1,5	0,17	90	68	54	45	39	34
	2,0	0,22	117	88	70	59	50	44
	2,5	0,25	133	100	80	67	57	50
	3,0	0,27	144	108	86	72	62	54
TR 80-01	1,5	0,28	149	112	89	75	64	56
	2,0	0,32	171	128	102	85	73	64
	2,5	0,36	192	144	115	96	82	72
	3,0	0,39	208	156	125	104	89	78

2 Düsen je Reihe, Reihenweite 0,80 m

Düse	Druck [bar]	l/min je Düse	Flüssigkeitsaufwand l/ha bei Fahrgeschwindigkeit					
			3,0 km/h	4,0 km/h	5,0 km/h	6,0 km/h	7,0 km/h	8,0 km/h
TR 80-005	1,5	0,14	70	53	42	35	30	26
	2,0	0,16	80	60	48	40	34	30
	2,5	0,18	90	68	54	45	39	34
	3,0	0,20	100	75	60	50	52	38
TR 80-0067	1,5	0,17	85	64	51	43	36	32
	2,0	0,22	110	83	66	55	47	41
	2,5	0,25	125	94	75	63	54	47
	3,0	0,27	135	101	81	68	58	51
TR 80-01	1,5	0,28	140	105	84	70	60	53
	2,0	0,32	160	120	96	80	69	60
	2,5	0,36	180	135	108	90	77	68
	3,0	0,39	195	146	117	98	84	73

2 Düsen je Reihe, Reihenweite 0,85 m

Düse	Druck [bar]	l/min je Düse	Flüssigkeitsaufwand l/ha bei Fahrgeschwindigkeit					
			3,0 km/h	4,0 km/h	5,0 km/h	6,0 km/h	7,0 km/h	8,0 km/h
TR 80-005	1,5	0,14	66	49	40	33	28	25
	2,0	0,16	75	56	45	38	32	28
	2,5	0,18	85	64	51	42	36	32
	3,0	0,20	94	71	56	47	40	35
TR 80-0067	1,5	0,17	80	60	48	40	34	30
	2,0	0,22	103	78	62	52	44	39
	2,5	0,25	118	88	71	59	50	44
	3,0	0,27	127	95	76	64	54	48
TR 80-01	1,5	0,28	132	99	79	66	56	49
	2,0	0,32	151	113	90	75	65	56
	2,5	0,36	169	127	102	85	73	64
	3,0	0,39	184	138	110	92	79	69

2 Düsen je Reihe, Reihenweite 0,90 m

Düse	Druck [bar]	l/min je Düse	Flüssigkeitsaufwand l/ha bei Fahrgeschwindigkeit					
			3,0 km/h	4,0 km/h	5,0 km/h	6,0 km/h	7,0 km/h	8,0 km/h
TR 80-005	1,5	0,14	62	47	37	31	27	23
	2,0	0,16	71	53	43	36	30	27
	2,5	0,18	80	60	48	40	34	30
	3,0	0,20	89	67	53	44	38	33
TR 80-0067	1,5	0,17	76	57	45	38	32	28
	2,0	0,22	98	73	59	49	42	37
	2,5	0,25	111	83	67	56	48	42
	3,0	0,27	120	90	72	60	51	45
TR 80-01	1,5	0,28	124	93	75	62	53	47
	2,0	0,32	142	107	85	71	61	53
	2,5	0,36	160	120	96	80	69	60
	3,0	0,39	173	130	104	87	74	65

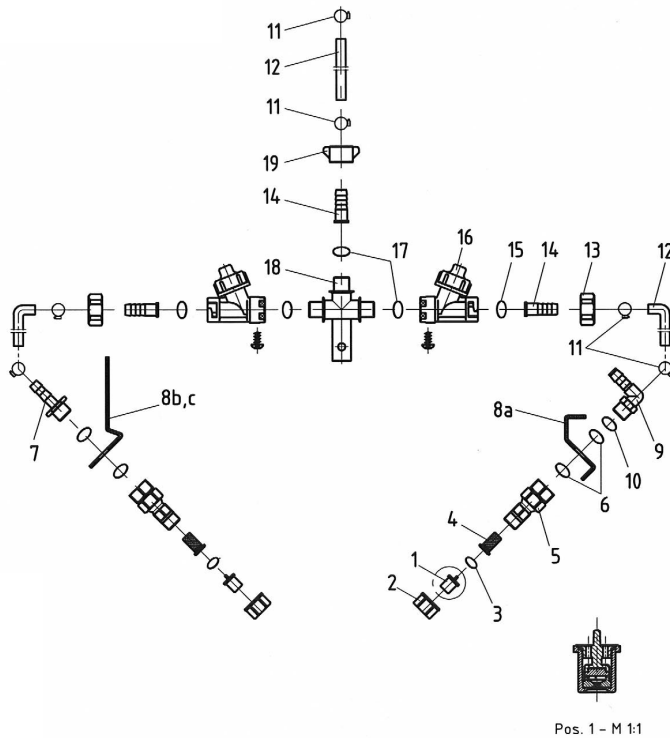
*Betriebsdruck an der Düse

Ausbringdaten gültig für Wasser



Einzelteile

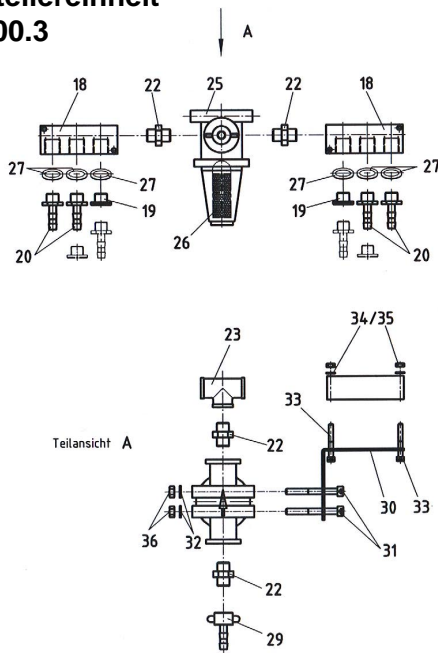
Anbausatz für eine Reihe 400.440.C6.10



Pos. 1 - M 1:1

Pos.	Stückzahl	Teilebezeichnung	Erzeugnis-Nr.
1	2	Hohlkegeldüse	2TR.305.C6.00.00.0
2	2	Ueberwurfmutter, G 3/8	065.200.30.00.00.3
3	2	Dichtring	065.240.73.00.00.0
4	2	Duesenfilter, 50 M	065.257.56.00.00.0
5	2	Kugelgelenk, G 3/8	092.022.30.AF.00.0
6	4	Dichtring	095.015.72.02.30.0
7	1	Schlauchnippel, G 3/8 A	095.016.30.07.67.0
8a	1	Befestigungswinkel, L = 122 mm	095.016.0V.07.64.0
8b	1	Befestigungswinkel, L = 250 mm	095.016.0V.07.66.0
8c	1	Befestigungswinkel, L = 143 mm	095.016.0V.07.65.0
9	1	90°-Schlauchnippel, G 3/8 A	095.016.53.08.45.0
10	1	Distanzscheibe $\phi 17 \times \phi 22 \times 1,5$	095.015.40.04.88.0
11	6	Schlauchschele	095.016.02.06.32.0
12	1	Gewebeschauch $\phi 10 \times \phi 15 \times 4000$ mm	095.009.51.10.80.0
13	2	Bajonettmutter	065.202.56.11.00.0
14	3	Schlauchnippel	095.016.56.07.49.0
15	2	Dichtring	065.242.73.00.00.2
16	2	Membranventil	065.272.56.HB.00.2
17	3	Dichtring	095.015.73.03.63.0
18	1	T-Stueck M18x1,5	095.016.56.07.69.0
19	1	Ueberwurfmutter, M18x1,5	095.011.51.00.21.0
1	1	Ersatzteilbeutel	095.016.73.07.73.0

Filter- und Verteilereinheit 400.440.30.21.00.3



Pos.	Stückzahl	Teilebezeichnung	Erzeugnis-Nr.	Werkstoff
18	2	Verteilereinheit	095.016.42.08.19.0	Al
19	4	Blindstopfen	095.016.0V.08.20.0	St verzinkt
20	6	Schlauchnippel G 1/2 A	095.016.30.07.68.0	Messing
22	4	Doppelnippel R1/2DIN2999	095.019.30.00.44.0	Messing
23	1	T-Stück G 1/2	095.016.30.03.01.0	Messing
25	1	Leitungsfilter G 1/2	SGI 2.012.53	
26	1	Siebeinsatz 100 M	S.000.012.00.26.02	
27	6	Dichtring	095.015.50.03.93.0	PVC
29	1	Anschlussversch. 1/2" x 3/8"	095.016.30.06.41.0	Ms58
30	1	Befestigungswinkel	400.440.42.21.01.1	Al eloxiert
31	2	Zyl.-Schraube M8x70 DIN912	095.009.17.02.53.0	1.4571
32	2	Zahnscheibe A8,4 DIN 6797	095.000.15.00.64.0	1.4310
33	2	Zyl.-Schraube M6x45 DIN912	095.009.17.00.46.0	1.4571
34	2	Zahnscheibe A6,4 DIN 6797	095.000.15.00.63.9	1.4310
35	2	Skt.-Mutter M6 DIN 934	095.000.17.00.20.2	1.4571
36	2	Skt.-Mutter M8 DIN 934	095.000.17.00.20.1	1.4571

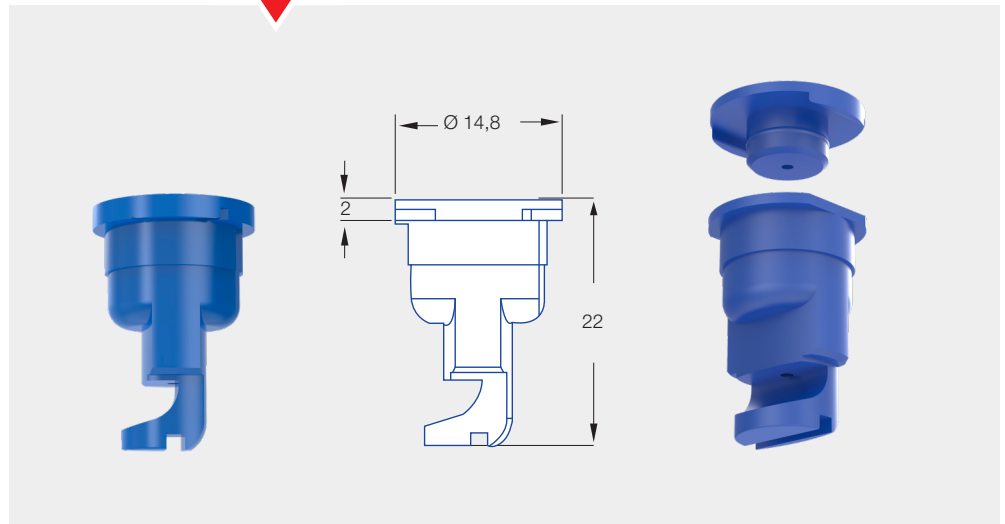
Düsenempfehlung für die Furchenbehandlung

NEU

Verstopfungsunanfällige
Flachstrahldüse.

Vorteile

- Kompakte Bauweise
- Große runde Fließquer-
schnitte
- Freispülen der Prallfläche
bei Verschmutzungen
- Strahl Aufbau bereits
ab 1 bar
- Besonders abdriftarm dank
Vorzerstäuber



Düsengröße
01 – 04



Empfohlene Filter
80 M 01
60 M 015 – 04



Spritzwinkel
90°



Tropfengröße
Mittel – fein



Werkstoffe
POM



Überwurfmutter
Ø 12,65 mm



Druckbereich
1 – 3 – 6 bar

Empfehlung Furchenbehandlung (Kartoffel)

1/3 der Aufwandmenge vorne in die offene Furche und 2/3 hinten in den fließenden Boden applizieren.

	4 km/h		6 km/h	
	Düse FT 90	l/ha	Düse FT 90	l/ha
Furchenräumer (vorne)	-01	64	-015	64
Zudeckscheiben (hinten)	-02	130	-03	129

* Beispiel bei 2 bar Druck

Formel zur Ermittlung des gesamten Volumenstroms:

$$\dot{V} = \frac{M \times V_F \times B}{600}$$

\dot{V} = Volumenstrom l/min
M = Flüssigkeitsaufwand l/ha
 V_F = Fahrgeschwindigkeit km/h
B = Reihenabstand m

Spritztable für Zungendüsen FT 90

	l/min	l/ha						
		3 km/h	4 km/h	5 km/h	6 km/h	7 km/h	8 km/h	
FT 90-01 (80 M)	1,0	0,23	61	46	37	31	26	23
	1,5	0,28	75	56	45	37	32	28
	2,0	0,32	85	64	51	43	37	32
	2,5	0,36	96	72	58	48	41	36
FT 90-015 (60 M)	1,0	0,34	91	68	54	45	39	34
	1,5	0,42	112	84	67	56	48	42
	2,0	0,48	128	96	77	64	55	48
	2,5	0,54	144	108	86	72	62	54
FT 90-02 (60 M)	1,0	0,46	123	92	74	61	53	46
	1,5	0,57	152	114	91	76	65	57
	2,0	0,65	173	130	104	87	74	65
	2,5	0,73	195	146	117	97	83	73
FT 90-03 (60 M)	1,0	0,69	184	138	110	92	79	69
	1,5	0,84	224	168	134	112	96	84
	2,0	0,97	259	194	155	129	111	97
	2,5	1,09	291	218	174	145	125	109
FT 90-04 (60 M)	1,0	0,91	243	182	146	121	104	91
	1,5	1,12	299	224	179	149	128	112
	2,0	1,29	344	258	206	172	147	129
	2,5	1,44	384	288	230	192	165	144

Montage der Zungendüsen FT anstatt der bisherigen Hohlkegeldüsen für die Knollenbeizung.

Kartoffelknollen und Geräterahmen dürfen nicht direkt angespritzt werden.