



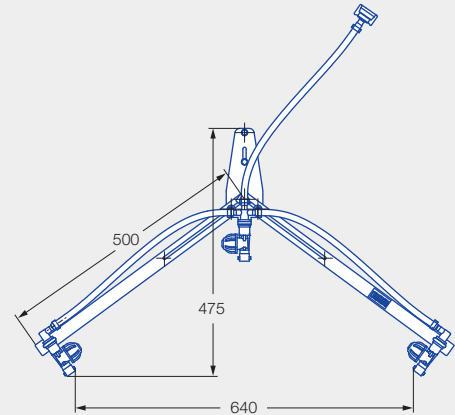
- 3-Düsen-Gabel für die gleichmäßige Benetzung und Durchdringung von Reihenkulturen

Vorteile

- Variable Düsenbestückung mit z. B. Doppelflachstrahldüse (oben IDKT) und Flachstrahldüsen (seitlich IDK)
- Gleichmäßige Benetzung und Bestandsdurchdringung seitlich und von oben
- Flexible Anpassung an die Kulturen durch einstellbare Spritzarme
- Robuste, widerstandsfähige Ausführung der Spritzarme in Edelstahl
- Problemlose Montage an jedes Spritzgestänge



Angaben in mm.



Anwendung:



Pflanzenschutzmittel



Erdbeere

Technische Daten:



Öffnungswinkel
Spritzarme:
55°–107°



Werkstoffe
Edelstahl, PA



Druckbereich
Max. 8 bar

Berechnungsbeispiel

1.000 l/ha, 4,0 km/h, Reihenweite 0,9 m

Der **Gesamtdüsenausstoß** eines Spritzbügels beträgt für Flächenbehandlung:

$$\frac{1.000 \times 4,0 \times 0,9}{600} = 6,00 \text{ l/min}$$

Bei drei Düsen gleicher Größe/Reihe beträgt der Volumenstrom je Düse:

$$6,0 \text{ l/min} : 3 = 2,00 \text{ l/min}$$

Empfehlung

IDKT 05 (oben) bei 3,0 bar

IDKS 80-06 (seitlich) bei 3,0 bar

Bestell-Nr. 092.165.00.00

Lieferumfang: Spritzbügel ohne Düsen, Düsenfilter, Dichtungen und Bajonett-Muttern