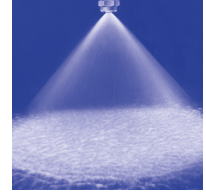




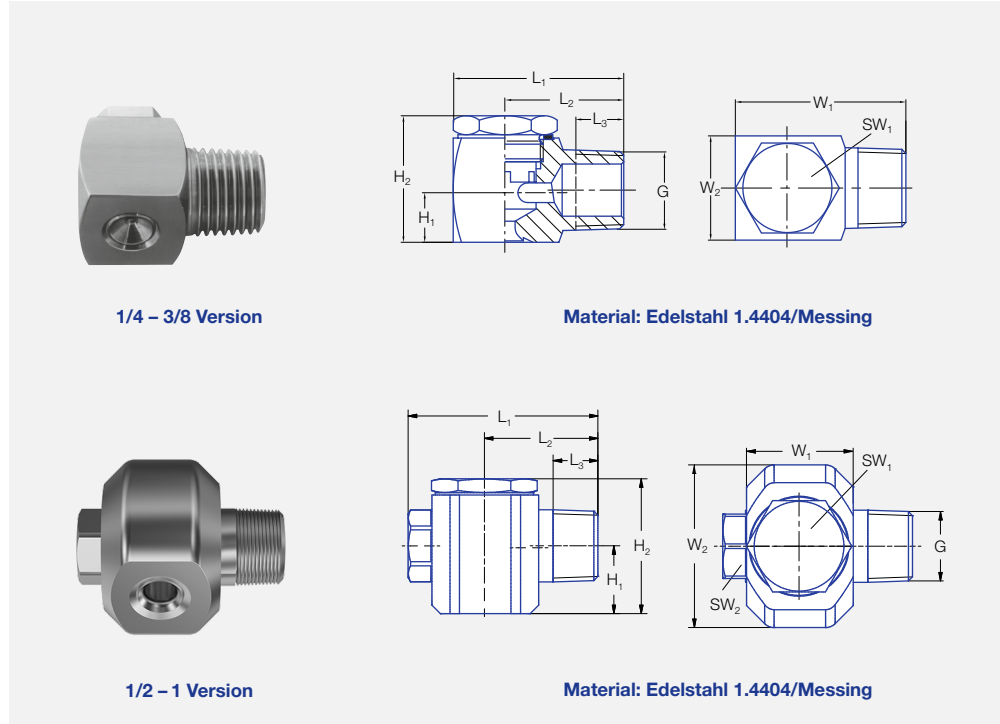
Tangential-Vollkegeldüsen Baureihen 422/423





Tangentiale Flüssigkeitszuführung. Frei von Einbauten. Verstopfungsunempfindlich. Stabiler Strahlwinkel. Gleichmäßige Zerstäubung.

Anwendung:

Reinigungs- und Waschprozesse wie Scheibenwäsche, ABC-Schutz, Tropfenabscheiderwäsche, Schaumniederschlagung, Kühlung von gasförmigen und festen Stoffen.



Abmessungen [mm]									
G	L ₁	L ₂	L ₃	H ₁	H ₂	W ₁	W ₂	SW ₁	SW ₂
EN 10226 R 1/4	w	20,0	9,7	8,0	21,0	15,6	16,0	11	-
EN 10226 R 3/8	36,0	25,0	10,1	11,0	26,7	23,2	22,0	19	-
EN 10226 R 1/2	56,0	33,5	13,2	20,0	40,0	32,0	48,0	27	19
EN 10226 R 3/4	65,5	38,5	14,5	23,5	57,0	40,0	63,0	36	27
EN 10226 R 1	85,0	48,5	16,8	27,3	66,0	55,0	78,0	41	36

Strahlwinkel 	Bestell-Nr.					B Ø [mm]	E Ø [mm]	V [l/min]						Strahldurchmesser D bei p = 1-10 bar 		
	Type	Code						p [bar]						H = 200 mm	H = 500 mm	
		EN 10226 R 1/4	EN 10226 R 3/8	EN 10226 R 1/2	EN 10226 R 3/4			EN 10226 R 1	0,5	1,0	2,0	3,0	5,0			10,0
60°	422.644	-	CE	-	-	-	3,00	3,00	2,00	2,83	4,00	4,90	6,32	8,94	225	510
90°	422.406	CC	-	-	-	-	1,50	1,45	0,50	0,71	1,00	1,22	1,58	2,24	380	860
	422.486	CC	-	-	-	-	1,90	1,80	0,80	1,13	1,60	1,96	2,53	3,58	380	860
	422.566	CC	-	CG	-	-	2,30	2,20	1,25	1,77	2,50	3,06	3,95	5,59	380	860
	422.606	-	CE	-	-	-	2,60	2,50	1,57	2,23	3,15	3,86	4,98	7,04	380	860
	422.646	-	CE	-	-	-	3,00	2,90	2,00	2,83	4,00	4,90	6,32	8,94	390	960
	422.726	-	CE	-	-	-	3,70	3,60	3,15	4,45	6,30	7,72	9,96	14,09	390	960
	422.766	-	CE	-	-	-	4,15	4,10	4,00	5,66	8,00	9,80	12,65	17,89	390	960
	422.806	-	CE	-	-	-	4,65	4,60	5,00	7,07	10,00	12,25	15,81	22,36	390	960
	422.846	-	CE	-	-	-	5,20	5,10	6,25	8,84	12,50	15,31	19,76	27,95	390	960
	422.886	-	CE	-	-	-	5,80	5,70	8,00	11,31	16,00	19,60	25,30	35,78	390	960
422.966	-	-	CG	-	-	8,00	8,00	12,50	17,68	25,00	30,62	39,53	55,90	390	960	

B = Bohrungs-Ø · E = engster Querschnitt
Werkstoffe auf Anfrage

Bestell-	Type	+	Code	=	Bestell-Nr.
beispiel:	422.644	+	CE	=	422.644.CE

