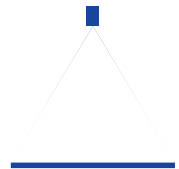


# Mehrkanal-Flachstrahldüsen für Luft Whisperblast, Kunststoffausführung Baureihe 600.130.56/S2

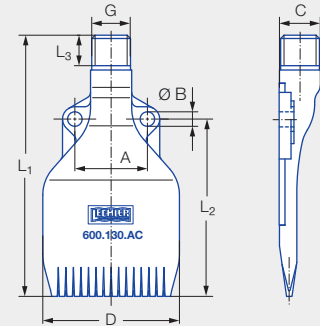


## Eigenschaften:

- Flächiger, kräftiger Luftstrahl
- Niedriger Geräuschpegel (auch bei höheren Drücken)

## Anwendungen:

- Ab- und Ausblasen
- Reinigen
- Trocknen
- Kühlen
- Transportieren



Baureihe 600.130.56/S2

<sup>1</sup> Erfüllt die OSHA-Vorgaben in Bezug auf den Geräuschpegel.

## Kostensparnis und Lärmsenkung



Kostensparnis

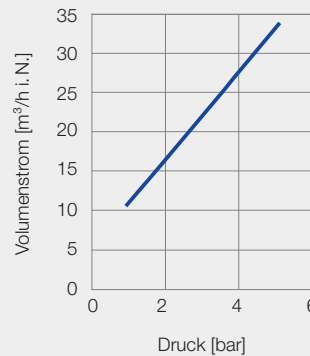
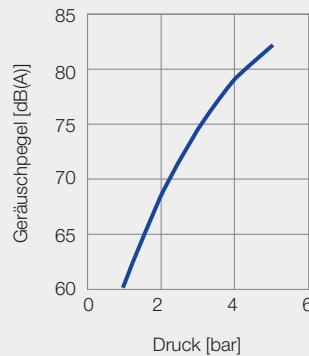
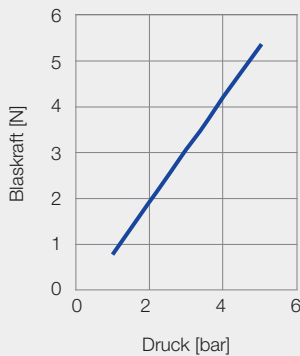
21 %



Lärmsenkung

24 %

## Technische Daten



Anschluss	G	Abmessungen [mm]							Gewicht [g]
		A	C	D	L <sub>1</sub>	L <sub>2</sub>	L <sub>3</sub>	Ø B	
<b>AC</b>	G 1/4 A ISO 228	25,0	14,2	47,0	90,0	61,0	10,5	5,0	20,0
<b>BC</b>	1/4 NPT	25,0	14,2	47,0	90,0	61,0	10,5	5,0	20,0

Bestell-Nr.				
Type	Mat.-Nr.		Anschluss	
	<b>56</b>	<b>S2</b>	G 1/4 A ISO 228	1/4 NPT
	POM	PP Natur		
<b>600.130</b>	●	●	<b>AC</b>	<b>BC</b>

Bestell- Type + Material-Nr. + Anschluss = Bestell-Nr.  
beispiel: 600.130 + 56 + AC = 600.130.56.AC



Montagezubehör finden Sie im Kapitel 9 „Zubehör“.

