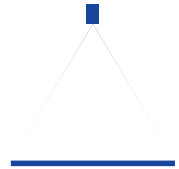


# Mehrkanal-Flachstrahldüsen für Luft Whisperblast, Metallausführung Baureihen 600.283.42/600.606.42

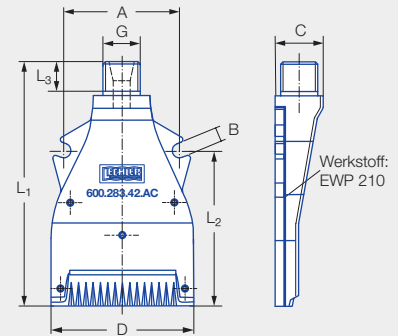


## Eigenschaften:

- Flächiger, kräftiger Luftstrahl
- Hohe Blaskraft
- Für hohe thermische und mechanische Anforderungen geeignet

## Anwendungen:

- Ab- und Ausblasen
- Reinigen
- Trocknen
- Kühlen
- Transportieren



Baureihen  
600.283.42/600.606.42

<sup>1</sup> Erfüllt die OSHA-Vorgaben in Bezug auf den Geräuschpegel.

## Kostensparnis und Lärmsenkung

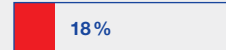
Baureihe 600.283/  
Baureihe 600.606



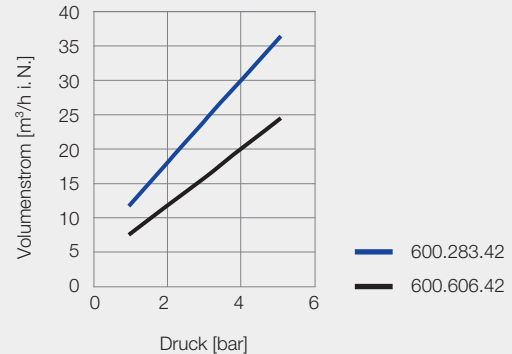
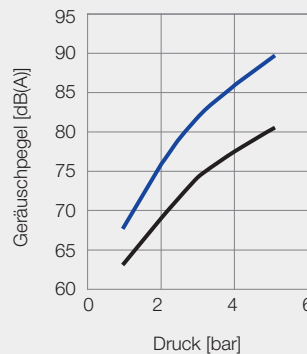
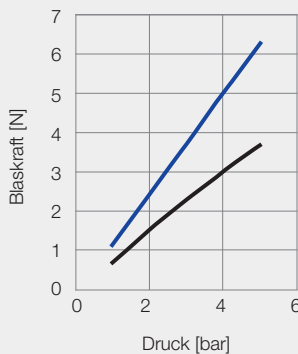
Kostensparnis



Lärmsenkung



## Technische Daten



Anschluss	G	Abmessungen [mm]							Gewicht [g]
		A	B	C	D	L <sub>1</sub>	L <sub>2</sub>	L <sub>3</sub>	
<b>AC</b>	G 1/4 A ISO 228	41,0	5,1	17,0	51,0	86,5	55,0	10,5	60,0
<b>BC</b>	1/4 NPT	41,0	5,1	17,0	51,0	86,5	55,0	10,2	60,0

Bestell-Nr.			
Type	Mat.-Nr.	Anschluss	
		<b>42</b>	G 1/4 A ISO 228
	Aluminium 3.2582		
<b>600.283</b>	●	<b>AC</b>	<b>BC</b>
<b>600.606</b>	●	<b>AC</b>	

Bestell- Type + Material-Nr. + Anschluss = Bestell-Nr.  
beispiel: 600.283 + 42 + AC = 600.283.42.AC



Montagezubehör finden Sie im Kapitel 9 „Zubehör“.

