

Rotationsreiniger Whirly Baureihe 569



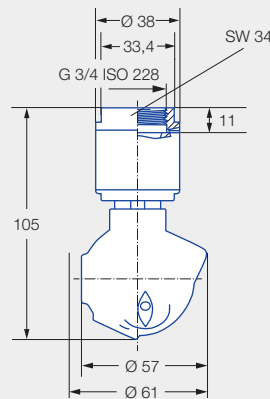
Eigenschaften:

- Beliebt und bewährtes Design
- Reinigung mit wirkungsvollen Flachstrahlen
- Vielfältige Anschlussmöglichkeiten
- Erhältlich mit vielen verschiedenen Volumenströmen und Strahlwinkeln

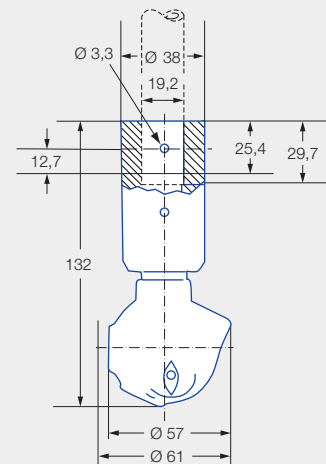


**ATEX-Version
auf Anfrage**

Baureihe 569



Innengewinde



**Abmessung der Steckverbindung
gemäß ASME-BPE (OD-Tube)**

 Max. Behälter- durchmesser [m]	0	1	2	3	4	5	6	7	8	9
---	---	---	---	---	---	---	---	---	---	---



**Reinigungs-
effizienzklasse**
3



Max. Temperatur
140 °C



Einbau
Betrieb in jeder
Einbaulage, horizontal:
Rotation erst ab 2 bar



Lagerung
Doppelkugellager
aus Edelstahl



Werkstoff
Edelstahl 1.4404 (316L),
PEEK, Rulon 641



**Empfohlener
Betriebsdruck**
2 bar






Vorfiltrierung
Leitungsfilter mit
0,1 mm/170 Mesh

Funktionsvideo

www.lechler.com/de/whirly
Oder Sie scannen den QR-Code.



Strahl- winkel	Bestell-Nr.			Engster Querschnitt Ø [mm]	V̇ Wasser [l/min]				Max. Behälter- durchmesser [m]
	Type	Anschluss			p [bar] (p _{max} = 6 bar)				
		G 3/4 ISO 228	3/4"-Steck- verbindung		1,0	2,0	3,0	bei 40 psi [US gal/min]	
270° 	569.055.1Y	AL	TF07	3,6	36	48	62	15	1,8
	569.135.1Y	AL	TF07	4,8	52	71	87	22	2,1
	569.195.1Y	AL	TF07	5,6	69	97	119	30	2,6
270° 	569.056.1Y	AL	TF07	3,6	36	48	62	15	1,8
	569.106.1Y	AL	TF07	4,8	41	58	71	18	2,1
	569.196.1Y	AL	TF07	5,6	69	97	119	30	2,6
360° 	569.059.1Y	AL	TF07	3,2	36	48	62	15	1,8
	569.139.1Y	AL	TF07	3,6	52	71	87	22	2,1
	569.199.1Y	AL	TF07	4,8	69	97	119	30	2,6
	569.279.1Y	AL	TF07	7,1	103	145	178	45	3,0

NPT-Gewinde, 1"-Steckverbindung und 1"-Tri-Clamp-Anschluss auf Anfrage.

Die Angabe des max. Behälterdurchmessers gilt für den empfohlenen Betriebsdruck und ist als Empfehlung zu verstehen. Für das Reinigungsergebnis ist zudem die Art der Verschmutzung maßgeblich.

Druckluft ist nur kurzzeitig zum Trockenblasen einsetzbar. Der Einsatz oberhalb des empfohlenen Drucks hat negative Auswirkungen auf Reinigungsergebnis und Verschleiß.

Informationen Steckverbindung

- Splint aus Edelstahl 1.4404 (316L) enthalten (Bestell-Nr.: 095.022.1Y,50.60.E).
- Je nach Durchmesser des Anschlussstücks kann sich der Volumenstrom erhöhen, bedingt durch die Leckage zwischen Anschlussstück und Rotationsreiniger.

Bestell- Type + Anschluss = Bestell-Nr.
Beispiel: 569.055.1Y + AL = 569.055.1Y.AL