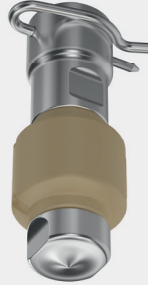


Rotationsreiniger HygienicWhirly Baureihen 594/595

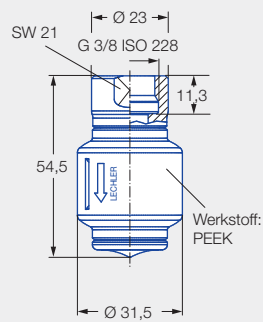


Eigenschaften:

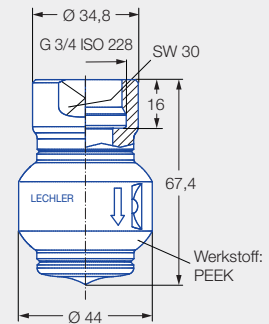
- Reinigung mit hochwirksamen Flachstrahlen
- Gute Reinigungswirkung auch bei geringem Druck
- Für die Schaumausbringung geeignet



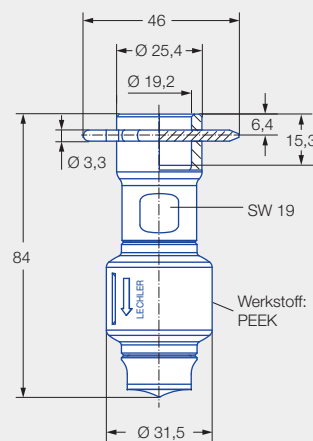
Baureihen 594/595



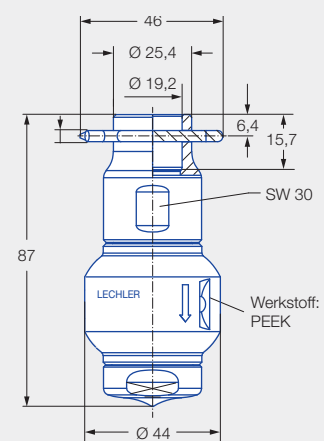
Standardversion/Innengewinde
59x.xx9.1Y.AF



Standardversion/Innengewinde
595.139.1Y.AL




Abmessungen der
Steckverbindung gemäß
ASME-BPE (OD-Tube)
59x.xx9.1Y.67



Abmessungen der
Steckverbindung gemäß
ASME-BPE (OD-Tube)
595.139.1Y.67

 Max. Behälterdurchmesser [m]	0	1	2	3	4	5	6	7	8	9
--	---	---	---	---	---	---	---	---	---	---


 **Reinigungseffizienzklasse**
3

 **Max. Temperatur**
150 °C

 **Einbau**
Betrieb in jeder Einbaulage

 **Lagerung**
Gleitlager aus PEEK

 **Werkstoff**
Edelstahl 1.4404 (316L), PEEK, Version mit Steckverbindung O-Ring aus EPDM


 **Empfohlener Betriebsdruck**
3 bar

 **Vorfiltrierung**
Leitungsfilter mit 0,3 mm/50 Mesh

Funktionsvideo

www.lechler.com/de/mediathek/videos-allgemeine-industrie
Oder Sie scannen den QR-Code.



Strahlwinkel	Bestell-Nr.				Engster Querschnitt Ø [mm]	ṽ Wasser [l/min]						Max. Behälterdurchmesser [m]
	Type	Anschluss				p [bar] (p _{max} = 5 bar)						
		G 3/8 ISO 228	G 3/4 ISO 228	3/4"-Steckverbindung		0,5	1,0	2,0	3,0	5,0	bei 40 psi [US gal/min]	
360° 	594.829.1Y	AF		67	1,7	6	8	11	14	18	3	0,8
	594.879.1Y	AF		67	2,5	8	11	15	18	23	5	1,2
	595.009.1Y	AF		67	4,0	16	22	32	39	50	10	1,5
	595.049.1Y	AF		67	4,2	20	28	40	49	63	12	2,0
	595.139.1Y		AL	67	5,0	34	47	67	82	106	21	2,7

NPT-Gewinde auf Anfrage.

Die Angabe des max. Behälterdurchmessers gilt für den empfohlenen Betriebsdruck und ist als Empfehlung zu verstehen. Für das Reinigungsergebnis ist zudem die Art der Verschmutzung maßgeblich.

Druckluft ist nur kurzzeitig zum Trockenblasen einsetzbar. Der Einsatz oberhalb des empfohlenen Drucks hat negative Auswirkungen auf Reinigungsergebnis und Verschleiß.

Informationen Steckverbindung

- Splint aus Edelstahl 1.4404 (316L) enthalten (Bestell-Nr.: 095.022.1Y.50.94.E).
- Je nach Durchmesser des Anschlussstücks kann sich der Volumenstrom erhöhen, bedingt durch die Leckage zwischen Anschlussstück und Rotationsreiniger.

Bestell- Type + Anschluss = Bestell-Nr.
beispiel: 594.829.1Y + AF = 594.829.1Y.AF