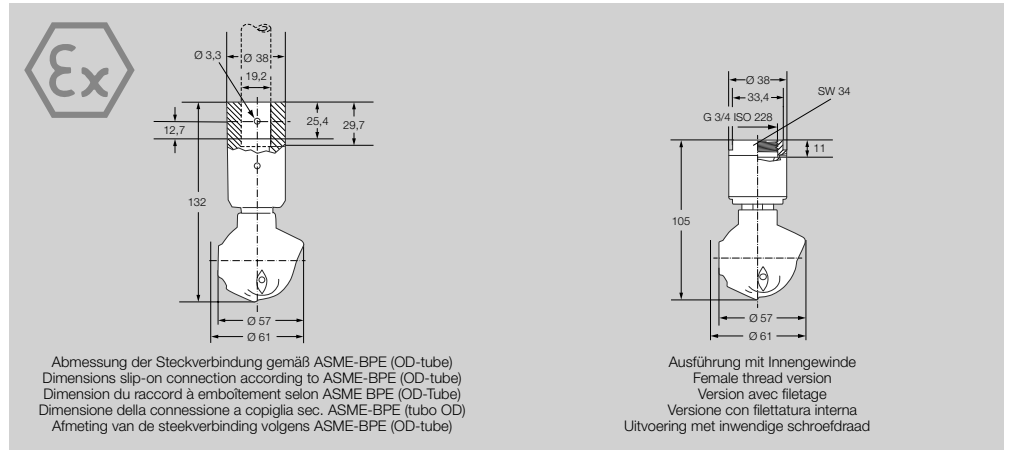




Whirly

Baureihe/Series/Série/Serie/Serie 569



Abmessung der Steckverbindung gemäß ASME-BPE (OD-tube)
 Dimensions slip-on connection according to ASME-BPE (OD-tube)
 Dimension du raccord à emboîtement selon ASME BPE (OD-Tube)
 Dimensione della connessione a copiglia sec. ASME-BPE (tubo OD)
 Afmeting van de steekverbinding volgens ASME-BPE (OD-tube)

Ausführung mit Innengewinde
 Female thread version
 Version avec filetage
 Versione con filettatura interna
 Uitvoering met inwendige schroefdraad

Betriebsanleitung, Original Betriebsanleitung
 Whirly
 Baureihe 569

DE

ist verpflichtet, das Reinigungsgerät nur im einwandfreien Zustand zu betreiben. Beim Auftreten von Leckagen außerhalb des Behälters muss der Betrieb sofort eingestellt werden.

Inhalt
Technische Beschreibung
Druckparameter, höchste Oberflächentemperaturen und sonstige Grenzwerte
Beschreibung der bestimmungsgemäßen Verwendung des Gerätes
Anleitungen zur sicheren Verwendung
Inbetriebnahme
Betrieb
Montage und Demontage
Installation
Instandhaltung
Besondere Gefährdungen
Risikobewertung
Kontakt
Konformitätserklärung
Leistungswerte

- Technische Beschreibung**
 Rotationsreiniger bestehend aus:
- Adapter mit Anschlussmöglichkeit an Lanze (Gewinde- oder Steckverbindung); Material: Edelstahl 316L, elektrisch leitfähig
 - Lager innen (Welle); Material: Edelstahl 316L, elektrisch leitfähig
 - Lager außen (Gehäuse); Material: Edelstahl 316L, elektrisch leitfähig
 - Lagerkäfig; Material: PEEK
 - Schaftring; Material: Rulon (PTFE Compound)
 - Kugeln für Kugellager (16 Stück); Material: Edelstahl 316L, elektrisch leitfähig
 - Rotationskopf im Uhrzeigersinn drehend von unten auf die Düse gesehen; Material: Edelstahl 1.4409 (ähnlich 316L), elektrisch leitfähig
 - Optional: Federstecker für Steckverbindung; Material: Edelstahl 316L, elektrisch leitfähig

- Druckparameter, höchste Oberflächentemperaturen und sonstige Grenzwerte**
- Den Rotationsreiniger nur mit einem Reinigungsmedium betreiben, das eine Filtrierung entspricht, die mit einem Vorfilter der Maschenweite 0,1 mm / 170 mesh erreicht wird.
 - Zulässiger Temperaturbereich des Reinigungsmediums: $T_{medium} = 90^{\circ} C$
 - Empfohlener Druckbereich des Reinigungsmediums: $p_{medium} = 2 \text{ bar}$
 - Drücke über 3,5 bar können eine geringere Beaufschlagung und damit eine geringere Reinigungswirkung zur Folge haben.
 - Maximaler Druckbereich des Reinigungsmediums $p_{medium-max} = 6 \text{ bar}$
 - Drücke über 5,5 bar können einen erhöhten Verschleiß des Rotationsreinigers verursachen.
 - Betrieb nur in vertikaler Einbaulage.

Da die Rotationsreiniger keine Eigenwärmerung aufweisen, ergibt sich die Temperaturklasse anhand der Temperatur der Reinigungsflüssigkeit sowie der Umgebungstemperatur.

Hierzu gilt folgende Tabelle

Umgebungs-temperaturbereich im Behälter	max. Medien-temperatur	Temperaturklasse / max. zul. Oberflächentemperatur Gas/Staub*
+5 °C ≤ Ta ≤ +65 °C	+65 °C	T6 / T85 °C
+5 °C ≤ Ta ≤ +80 °C	+80 °C	T5 / T100 °C
+5 °C ≤ Ta ≤ +105 °C	+90 °C	T4 / T135 °C
+5 °C ≤ Ta ≤ +140 °C	+90 °C	T3 / T170 °C

*gemäß DIN EN ISO 80079-36:201612 6.2.5 Geräte der Gruppe II Tabelle 2

Für die Einhaltung der Bedingungen ist der Betreiber verantwortlich.

Beschreibung der bestimmungsgemäßen Verwendung des Gerätes
 Der Rotationsreiniger dient zum Reinigen von Behälterinnenräumen und ist für den Gebrauch in gewerblichen Anlagen bestimmt. Er wird durch das Reinigungsmedium angetrieben und benötigt keine Schmiermittel.

Er erfüllt die Explosionsschutzanforderungen der Richtlinie 2014/34/EU (ATEX). Die technischen Daten müssen unbedingt eingehalten werden und die Dokumentation ist zu beachten.

Der Rotationsreiniger darf nur für den im Rahmen dieser Betriebsanleitung beschriebenen Verwendungszweck als Reinigungsgerät eingesetzt werden. Jeder darüber hinausgehende Gebrauch gilt als nicht bestimmungsgemäß.

Für daraus resultierende Schäden haftet allein der Betreiber. Voraussetzung der bestimmungsgemäßen Verwendung des Rotationsreinigers ist sachgemäße(r) Aufbewahrung und Transport sowie fachgerechte Installation und Montage.

Anleitungen zur sicheren Verwendung
 Betrieb nur in leeren, drucklosen und geschlossenen Behältern. Vermeidung von Zündquellen durch den Reinigungsprozess liegt im Verantwortungsbereich des Betreibers. Zu beachten sind die TRGS 727 „Vermeidung von Zündgefahren infolge elektrostatischer Aufladungen“ sowie die IEC 60079-32-1 „Elektrostatische Gefährdungen, Leitfadern“. Für den Betrieb sind des Weiteren die entsprechenden Vorschriften in den jeweiligen Ländern zu beachten, in denen der Rotationsreiniger betrieben wird.

Personal für Inbetriebnahme und Inspektion muss die entsprechende Qualifikation für Arbeiten in explosionsgefährdeten Bereichen aufweisen. Der Betreiber muss sicherstellen, dass der Inhalt der Betriebsanleitung von Personen, die mit Montage, Inbetriebnahme und Betrieb zu tun haben, in vollem Umfang verstanden ist. Bei Unklarheiten wenden Sie sich bitte an den Anlagenhersteller und/oder Hersteller des Rotationsreinigers.

Bei allen Arbeiten, wie z. B. Transport, Einlagerung, Aufstellung, Anschluss, Inbetriebnahme, Wartung und Instandhaltung darf keine explosive Atmosphäre vorhanden sein. Eigenmächtiger Umbau und Veränderungen des Rotationsreinigers sind nicht gestattet. Schutzrichtungen dürfen nicht verändert oder entfernt werden. Der Betreiber

- BG** Ако не разбирате изцяло съдържанието на това ръководство за експлоатация, обърнете се към следното лице за контакти, за да завяте превод на ръководството на разбираем за Вас език. Не използвайте приспособлението за взривозащита, ако не разбирате указанията за безопасност.
- DK** Hvis du ikke forstår indholdet i denne brugsanvisning, skal du henvende dig til følgende kontaktperson for at få en oversættelse af brugsanvisningen på et sprog, som du bedre kan forstå. Hvis du ikke forstår sikkerhedsanvisningerne, må du ikke benytte eksplosionsbeskyttelsesanordningen.
- EE** Kui te ei saa selle kasutusjuhendi sisust täielikult aru, palume pöörduda nimetatud kontaktisiku poole, et nõuda juhendi tõlget teile arusaadavamas keeles. Ärge kasutage plahvatuskaitseasendist, kui te ei saa ohutusjuhistest aru.
- FI** Jos et ymmärrä tämän käyttöohjeen sisältöä täysin, käännny seuraavan yhteystietojen puoleen ja pyydä ohjetta ymmärtämällesi kielellä. Älä käytä räjähdysuojainta, jos et ymmärrä turvaohjeita.
- EL** Εάν δεν κατανοείτε πλήρως το περιεχόμενο αυτών των οδηγιών χρήσης, παρακαλούμε να απευθυνθείτε στον αρμόδιο επικοινωνίας που αναφέρεται παρακάτω για να ζητήσετε τη μετάφραση των οδηγιών σε μία γλώσσα που καταλαβαίνετε. Μην λειτουργείτε τη διάταξη προστασίας από εκρήξεις αν δεν κατανοείτε τις υποδείξεις ασφάλειας.
- HR** Ako ne razumijete u potpunosti sadržaj ovih uputa za upotrebu, obratite se sljedećoj osobi za kontakt kako biste zatražili prijevod uputa na jezik koji bolje razumijete. Ne upotrebljavajte uređaj za zaštitu od eksplozije ako ne razumijete sigurnosne napomene.
- LV** Ja jūs pilnīgi neizprotat šīs lietošanas instrukcijas saturu, vērsieties pie turpmāk minētās kontaktpersonas, lai pieprasītu instrukcijas tulkojumu jums saprotamā valodā. Nelietojiet sprādzienbīstamības aizsargmehānismu, ja jūs neizprotat drošības norādījumus.
- LT** Jei nevisiškai suprantate šios naudojimo instrukcijos turinį, kreipkitės į šį kontaktinį asmenį ir paprašykite instrukcijos vertimo Jums suprantama kalba. Neekspluatuokite apsaugos nuo sprogiomo įtaiso, jei nesuprantate saugos nuorodų.
- PL** Jeżeli nie rozumiesz polskiego tłumaczenia instrukcji na język, który jest dla Państwa zrozumiały. Nie należy obstawiać urządzenia przeciwwybuchowego, jeżeli wskazówki dotyczące bezpieczeństwa są niezrozumiałe.
- PT** Se não entender completamente o conteúdo deste manual de instruções, contate a seguinte pessoa de contato para solicitar uma tradução do manual para um idioma que consiga entender melhor. Não opere o dispositivo de proteção contra explosão se não entender as instruções de segurança.
- RO** Dacă nu înțelegeți complet conținutul acestor instrucțiuni de utilizare, vă rugăm să vă adresați următoarei persoane de contact pentru solicitarea unei traduceri a instrucțiunilor într-o limbă pe care o cunoașteți. Nu operați dispozitivul de protecție contra exploziilor dacă nu înțelegeți instrucțiunile de siguranță.
- SE** Om du inte förstår innehållet helt i den här bruksanvisningen, vänd dig till följande kontaktperson för att begära en översättning av anvisningarna i ett språk som du förstår bäst. Använd inte explosionsskyddsanordningen om du inte förstår säkerhetsinformationen.
- SK** Ak ste úplne nepochopili obsah tohto návodu na obsluhu, obráťte sa, prosím, na nasledujúcu kontaktnú osobu, aby ste si vyžiadali preklad návodu v jazyku, ktorý je pre vás zrozumiteľný. Zariadenie na ochranu proti výbuchu neprevádzkujte, keď nerozumiete bezpečnostným upozomeniam.
- SI** Če vsebine teh navodil za uporabo ne razumete v celoti, se obrnite na kontaktno osebo, ki je navedena v nadaljevanju, in zaprosite za navodila v jeziku, ki ga razumete. Protieksplzijske zaščitne naprave ne uporabljajte, če ne razumete varnostnih napotkov.
- ES** Si no entiende completamente el contenido de este manual de instrucciones, póngase en contacto con la siguiente persona de contacto para solicitar una traducción del manual en un idioma que sea más comprensible para usted. No utilice el dispositivo de protección contra explosiones si no entiende las instrucciones de seguridad.
- CZ** Pokud plně nerozumíte obsahu tohto návodu k obsluze, obrat se prosím na následující kontaktní osobu a vyžádejte si preklad návodu do jazyka, kterému rozumíte. Pokud nerozumíte bezpečnostním pokynům, neprovazujte zařízení na ochranu proti výbuchu.
- HU** Amennyiben nem érti teljesen a jelen használati útmutató tartalmát, kérjük, forduljon a következő kapcsolattartó személyhez, akitől igényelheti az útmutató lefordítását egy Ön által érthető nyelvre. Ne üzemeltesse a robbanásvédelmi berendezést, amennyiben nem érti a biztonsági utasításokat.
- IS** Ef þú skilur ekki innihald þessara notkunleiðbeininga að fullu skaltu snúa þér til eftirfarandi aðila til að óska eftir betri þýðingu á leiðbeiningunum. Ekki má starfrækja sprengivarnarbúnaðinn ef þú skilur ekki öryggisupplýsingarnar.
- NO** Hvis du ikke helt forstår innholdet i denne bruksanvisningen, kan du henvende deg til følgende kontaktperson for å be om en oversettelse av veiledningen til et språk du kan forstå. Ikke bruk eksplosjonsbeskyttelsesenheten hvis du ikke forstår sikkerhetsanvisningene.
- TR** Bu kullanma kilavuzunun içeriğini tam olarak anlamazsanız, kilavuzun anlayabileceğiniz bir dilde tercümesini talep etmek için lütfen şu kişiyi başvurun. Güvenlik uyarılarını anlamazsanız patlamaya karşı koruma tertibatını çalıştırmayın.

Lechler GmbH
 72555 Metzingen
 +49 7123 962-0 · info@lechler.de
 www.lechler.com

Diese Betriebsanleitung ist Bestandteil des Rotationsreinigers und muss für den Nutzer jederzeit zur Verfügung stehen. Alle Sicherheitshinweise sind ausreichend bekannt zu machen und zu beachten. Wird der Rotationsreiniger weitergereicht, muss die Betriebsanleitung ebenfalls weitergegeben werden.

These operating instructions are an integral part of the rotating cleaning nozzle and must be available to the user at all times. All safety instructions must be made sufficiently known and observed. If the rotary cleaner is passed on, the operating instructions must also be passed on.

La présente notice d'utilisation fait partie du nettoyeur rotatif et doit être à la disposition de l'utilisateur à tout moment. Il convient de se familiariser suffisamment avec l'ensemble des consignes de sécurité et de les respecter. En cas de transmission du nettoyeur rotatif, la notice d'utilisation doit également être transmise.

Queste istruzioni per l'uso sono parte integrante della testina di lavaggio e devono essere accessibili all'utente in qualsiasi momento. Tutte le avvertenze sulla sicurezza devono essere opportunamente rese note e vanno osservate. In caso di cessione a terzi della testina di lavaggio, insieme alla testina consegnare anche le istruzioni per l'uso.

Deze gebruikshandleiding vormt een onderdeel van de rotatiereiniger en moet altijd ter beschikking van de gebruiker zijn. Alle veiligheidsinstructies moeten voldoende worden bekendgemaakt en nageleefd. Als de rotatiereiniger aan anderen wordt doorgegeven, dan moet de gebruikshandleiding worden meegegeven.

Der Rotationsreiniger Whirly 569 dient zum Abreinigen von Verschmutzungen in Behältern aller Art. Hierzu wird er über den Flüssigkeitsanschluss mit einer Reinigungsflüssigkeit versorgt. Diese versetzt den drehbar gelagerten Kopf in Rotation und wird so innerhalb des Tanks verteilt.

The rotating cleaning nozzle Whirly 569 is used for cleaning dirt in containers of all kinds. For this purpose it is supplied with a cleaning fluid via the liquid connection. This causes the rotating head to rotate and is thus distributed within the tank.

Le nettoyeur rotatif Whirly 569 sert à éliminer les salissures dans les réservoirs de tout type. À cet effet, il est alimenté en liquide de nettoyage par le biais d'un raccord de liquide. Ce liquide met en rotation la tête montée de manière rotative et le disperse ainsi à l'intérieur du réservoir.

La testina viene Whirly 569 permette di rimuovere lo sporco da qualsiasi tipo di serbatoio. A tale scopo, attraverso il raccordo per i liquidi, la testina viene alimentata dal liquido di lavaggio. Quest'ultimo mette in azione la testa rotante e in questo modo viene distribuito all'interno del serbatoio.

De rotatiereiniger Whirly 569 dient voor het reinigen van verontreinigingen in containers en tanks van allerlei aard. Daarvoor wordt hij via de vloeistofoansluiting met een reinigingsvloeistof gevoed. Deze brengt de draaibaar gelagerde kop in rotatie en wordt daardoor de vloeistof in de tank.

DE Betriebsanleitung **EN Operating Instructions** **FR Notice d'utilisation**
IT Istruzioni per l'uso **NL Gebruikshandleiding**

ENGINEERING
YOUR SPRAY SOLUTION



Whirly
Baureihe/Series/Série/Serie/Serie 569

Risiko: Funkenbildung durch verschlissene Lager
● Die Lagerung ist durch dauerhaften Gebrauch verschlissen, sodass metallische Teile aufeinander reiben.
Abhilfe: Regelmäßige Kontrolle des Lagers durchführen und bei Beschädigungen den Rotationsreiniger austauschen. Achtung! Bei ungünstigen Bedingungen wie z. B. starker Vibration oder abrasiven Medien kann das Lager auch vor Ablauf des empfohlenen Wartungsintervalls verschlissen sein.

Risiko: Zünden eines Gemischs
● Durch Überschreiten der zulässigen Betriebsbedingungen.
Abhilfe: Einhalten der Betriebsbedingungen im Kapitel „Betrieb“.

● Durch Funken, die durch statische Aufladung entstanden sind. Der Rotationsreiniger ist nicht ausreichend geerdet, elektrische Potentiale entstehen, die sich durch einen Funken entladen.
Abhilfe: Regelmäßige Überprüfung des Durchgangswiderstandes und bei Bedarf Erdung korrigieren.

● Durch Funken, die bei der Berührung des Kopfes mit feststehenden Teilen entstanden sind.
Abhilfe: Sicherstellen, dass der Rotationsreiniger genügend Sicherheitsabstand zu anderen Teilen hat.

Kontaktadresse
Lechler GmbH, Ulmer Straße 128, 72555 Metzingen
Telefon +49 7123 962-0, info@lechler.de, www.lechler.de
Geschäftsführer: Guido Kunzmann, Patrick Muff, Thomas Winkler

Konformitätserklärung im Sinne der EU-Richtlinie 2014/34/EU (ATEX)
Hiermit erklären wir,

Lechler GmbH
Ulmer Straße 128
D-72555 Metzingen,

dass das

Gerät: Rotationsreiniger „Whirly“
Baureihe: 569

den Bestimmungen der EU-Richtlinie 2014/34/EU (ATEX) für Geräte und Schutzsysteme zur bestimmungsgemäßen Verwendung in explosionsgefährdeten Bereichen entspricht.

Kennzeichnung:

II 1G Ex h IIB T6...T3 Ga

II 1D Ex h IIIC T85°C...T170°C Da

Die Baumusterprüfung wurde durch die benannte Stelle Bureau Veritas Consumer Products Service Germany GmbH, Zertifizierungsstelle 2004 unter der Prüfnummer **EPS 19 ATEX 2 258 X** durchgeführt.

Folgende harmonisierte Normen sind angewandt:
EN 1127-1 Explosionsschutz, Teil 1: Grundlagen und Methodik

EN ISO 80079-36 Nicht-elektrische Geräte für den Einsatz in explosionsfähigen Atmosphären – Grundlagen und Anforderungen

EN ISO 80079-37 Nicht-elektrische Geräte für den Einsatz in explosionsfähigen Atmosphären – Schutz durch konstruktive Sicherheit „c“

Die dazugehörige Betriebsanleitung ist vor Inbetriebnahme zu lesen und enthält wichtige sicherheitstechnische Hinweise und Vorschriften für die Inbetriebnahme der genannten mechanischen Geräte gemäß EU-Richtlinie 2014/34/EU (ATEX).

Änderungen und Reparaturen an dem genannten Gerät sind nicht zulässig.

Wird das genannte Gerät in eine übergeordnete Maschine eingebaut, so müssen die durch den Einbau entstehenden neuen Risiken durch den Hersteller der neuen Maschine beurteilt werden.

Lechler GmbH, Metzingen, Oktober 2019

Patrick Muff
Geschäftsführer

Thomas Winkler
Geschäftsführer

Operating Instructions, translation of the original operating instructions

Whirly
Series 569



Content
Technical description
Pressure conditions, highest surface temperatures and other limit values
Description of the intended use of the device
Instructions for safe use
Commissioning
Operation
Assembly and disassembly
Installation
Maintenance
Special hazards
Risk assessment
Contact
Conformity declaration
Performance values

Technical description
Rotating cleaning nozzle consisting of:
● Adapter with connection option to lance (thread or slip-on connection); material: stainless steel 316L, electrically conductive
● Internal bearing (shaft); material: stainless steel 316L, electrically conductive
● Bearing outer (housing); material: stainless steel 316L, electrically conductive
● Bearing cage; material: PEEK
● Shaft ring; Material: Rulon (PTFE Compound)
● balls for ball bearings (16 pieces); material: stainless steel 316L, electrically conductive
● Clockwise rotation of rotation head seen from below on the nozzle; material: stainless steel 1.4409 (similar to 316L), electrically conductive
● Optional: spring pin for slip-on connection; material: stainless steel 316L, electrically conductive

Pressure conditions, highest surface temperatures and other limit values
● Operate the rotating cleaning nozzle only with a cleaning medium that corresponds to a filtration that is achieved with a pre-filter with a mesh size of 0.1 mm / 170 mesh.
● Permissible temperature range of the cleaning medium: T_{medium} = 90 °C
● Recommended pressure range of the cleaning medium: P_{usage} = 2 bar
● Pressures above 3.5 bar can result in less pressure being applied and thus a lower cleaning effect.
● Maximum pressure range of the cleaning medium P_{max} = 6 bar
● Pressures above 5.5 bar can cause increased wear of the rotary cleaner.
● Operation only in vertical mounting position.

As the cleaning nozzle does not have inherent heating, the temperature class is based on the temperature of the cleaning liquid and on the ambient temperature.

The following table applies

Ambient temperature range in tank/container	max. medium temperature	Temperature class/ max. permissible surface temperature gas/dust*
+5 °C ≤ Ta ≤ +65 °C	+65 °C	T6 / T85 °C
+5 °C ≤ Ta ≤ +80 °C	+80 °C	T5 / T100 °C
+5 °C ≤ Ta ≤ +105 °C	+90 °C	T4 / T135 °C
+5 °C ≤ Ta ≤ +140 °C	+90 °C	T3 / T170 °C

*according to DIN EN ISO 80079-36:201612.6.2.5 Equipment of group II Table 2

The operator is responsible for compliance with the conditions.

Description of the intended use of the device
The rotating cleaning nozzle is used for cleaning the interior of containers and is intended for use in industrial plants. It is driven by the cleaning medium and requires no lubricant.

It meets the explosion protection requirements of Directive 2014/34/EU (ATEX). The technical data must be adhered to and the documentation must be observed.

The rotating cleaning nozzle may only be used as a cleaning device for the purpose described in these operating instructions. Any other use is considered improper.

The operator is solely liable for any resulting damage. Proper storage and transport as well as professional installation and assembly are prerequisites for the proper use of the rotating cleaning nozzle.

Instructions for safe use
Operation only in empty, unpressurised and closed containers. Avoidance of ignition sources through the cleaning process is the responsibility of the operator. The TRGS 727 „Avoidance of ignition hazards due to electrostatic charges“ must be observed as well as IEC 60079-32-1 „Electrostatic hazards, guidelines“.
For operation, the corresponding regulations in the respective countries in which the rotating cleaning nozzle is operated must also be observed.

Commissioning and inspection personnel must be suitably qualified to work in hazardous areas. The operator must ensure that the contents of the operating instructions are fully understood by persons involved in installation, commissioning and operation. If you are unclear, please contact the system manufacturer and/or the manufacturer of the rotary cleaner.

No explosive atmosphere may be present during all work, such as transport, storage, installation, connection, commissioning, servicing and maintenance. Unauthorized modification or alteration of the rotary cleaner is not permitted. Protective devices must not be changed or removed. The operator is obliged to operate the cleaning device only in perfect condition. If leaks occur outside the tank, operation must be stopped immediately.

Commissioning
Firmly connect all pipelines or supply lines, close shut-off valves. Bleed the supply line during initial commissioning to avoid pressure surges.

Operation
● The cleaning medium may reach a maximum of 80% of its ignition temperature.
● When operating in a dust-explosive atmosphere, a maximum of 3% of the minimum ignition temperature of the dust cloud may be reached.
● Minimum conductivity of the cleaning medium must not fall below 1000 pS/m.
● Slowly open and close controls to avoid pressure surges.
● When using types with slip-on connection, the volume flow increases due to greater leakage. The height of the leakage depends on the dimensions of the connection on the system side.

Assembly and disassembly
Assembly and operation of the rotating cleaning nozzle may only be carried out by instructed, authorized persons. The rotating cleaning nozzle must be integrated into the local equipotential bonding system. All conductive parts must be earthed. The leakage resistance must always be less than 10⁸ Ω. When installing the rotating cleaning nozzle, ensure that the distance between the rotating cleaning nozzle and the vessel wall or internals is sufficient and that contact can be ruled out, otherwise dangerous sparks may be generated.

The rotating cleaning nozzle must also be permanently installed, i.e. it must not be moved in the tank during operation.

Installation
Installation of the threaded version
● No electrically insulating material (e.g. PTFE) may be used for sealing all threaded connections. The contact resistance must be < 10⁸ Ω.
● Screw connections must be secured against loosening by suitable measures (e.g. welding spot between device and supply line).

Installation of the weld-on connection
● Please ensure that the connection pipe has got the same dimensions as the connection piece of the nozzle.
● The welding seam depth should be similar to wall thickness.
● The welding seam should be continuous and should be checked for cracks.

Installation of the slip-on connection
● Plug the fitting onto a pipe of the correct size. Recommended annular gap between the push-on nipple and the plug-in connection of the rotating cleaning nozzle 0.05 mm to 0.1 mm.
● Secure the connection with a pin.
● Never replace the pin with other objects. This poses a safety risk and may affect the function and safety of the rotating cleaning nozzle.
● If the pin is installed and removed frequently, there is a risk that the voltage will drop. This may cause the cleaner or parts thereof to fall off. Therefore, after each removal and installation of a pin, it must be checked for tight fit and replaced if necessary.

Before completing the installation, check that the head can be turned and that the connections and screws cannot be loosened by hand. Check electrical conductivity between rotary cleaner and apparatus with continuity tester (spray head - apparatus wall piping). The contact resistance must be < 10⁸ Ω.

Maintenance
Modifications and modifications of the rotating cleaning nozzle are prohibited and will always invalidate the ATEX approval. Check rotating cleaning nozzle regularly visually for external damage, function of rotation and spray pattern depending on the operating conditions.

In the case of a version with slip-on connection, also check the pin regularly for wear and correct seating.

A check of the rotating cleaning nozzle must be carried out after **500 operating hours** at the latest. Depending on the prevailing operating conditions, such as operating pressure, temperature, properties of the medium or influence on the operator's plant, it may be necessary to carry out an inspection at an earlier point in time.

● In case of blockages, reduce the pressure in the system, disassemble the rotating cleaning nozzle and remove impurities, rinse with water or compressed air if necessary.
● If the rotating cleaning nozzle cannot be turned easily afterwards, soak it in water or a suitable cleaning agent for 24 hours. Wear suitable eye protection.

Special hazards
Incorrect operation or improper installation can endanger the life and limb of persons, the rotating cleaning nozzle itself and the system.

The operator is obliged to train the assembly and operating personnel. All persons working with rotating cleaning nozzles must be informed of the dangers arising from these cleaning nozzles.

Risk assessment
Risk: parts falling off
Parts that come loose can fall off and generate sparks.
Possible causes:
● Connection thread at inlet not sufficiently secured against loosening.
Preventative Measure: Select a reliable thread locking device.

● Pin loosens.
Preventative Measure: Check pin for tight fit each time it is installed and removed, replace if necessary.

● Bearing worn out due to prolonged use so that the rotary head comes loose.
Preventative Measure: Check the bearing regularly and replace the rotating cleaning nozzle if damaged. Attention! In unfavourable conditions, such as strong vibration or abrasive media, the bearing may be worn out even before the recommended maintenance interval has elapsed.

Risk: sparking due to worn bearings
● The bearing is worn out during prolonged use, so that metallic parts rub against each other.
Preventative Measure: Check the bearing regularly and replace the rotating cleaning nozzle if damaged. Attention! In unfavourable conditions, such as strong vibration or abrasive media, the bearing may be worn out even before the recommended maintenance interval has elapsed.

Risk: Ignition of a mixture
● By exceeding the permissible operating conditions.
Preventative Measure: Observe the operating conditions in chapter „Operation“.

● By sparks caused by static electricity.
The rotating cleaning nozzle is not sufficiently earthed, electrical potentials are created which are discharged by a spark.
Preventative Measure: Regularly check the contact resistance and correct earthing if necessary.

● Sparks caused by contact of the head with stationary parts.
Preventative Measure: Ensure that the rotating cleaning nozzle is at a safe distance from other parts.

Contact address
Lechler GmbH, Ulmer Strasse 128, 72555 Metzingen, Germany
Phone +49 7123 962-0, info@lechler.de, www.lechler.de
Managing directors: Guido Kunzmann, Patrick Muff, Thomas Winkler

Conformity declaration in accordance with EU-Directive 2014/34/EU (ATEX)

We,
Lechler GmbH
Ulmer Strasse 128
72555 Metzingen / Germany

hereby declare that the

Unit: Rotating Nozzle "Whirly"
Series: 569

conforms to the stipulations of the Directive 2014/34/EU (ATEX) for units and protective systems for correct use in areas in which an explosion hazard is present.

Unit group, category, zones:

II 1G Ex h IIB T6...T3 Ga

II 1D Ex h IIIC T85°C...T170°C Da

The prototype test was carried out by the notified body Bureau Veritas Consumer Products Service Germany GmbH, certification body 2004 under test number **EPS 19 ATEX 2 258 X**.

The following harmonised standards were applied:
EN 1127-1 Explosion prevention and protection - Part 1: Basic concepts and methodology

EN ISO 80079-36 Non-electrical equipment for explosive atmospheres - Basic method and requirements

EN ISO 80079-37 Non-electrical equipment for explosive atmospheres - Non-electrical type of protection constructional safety „c“

The associated operating instructions contain important safety-related instructions and stipulations for putting the named mechanical units into operation in accordance with EU-Directive 2014/34/EU (ATEX).

Modifications and repairs to the named units are not permitted.

If the named units are installed in a higher-level machine, the new risks arising from the installation must be assessed by the manufacturer of the new machine.

Lechler GmbH, Metzingen, October 2019

Patrick Muff
Managing director

Thomas Winkler
Managing director

Notice d'utilisation, traduction des consignes d'utilisation originales

Whirly
Série 569



Sommaire
Description technique
Paramètres de pression, températures de surface maximales et autres valeurs limites
Description de l'utilisation conforme de l'appareil
Notices pour une utilisation en toute sécurité
Mise en service
Utilisation
Montage et démontage
Installation
Entretien
Risques particuliers
Évaluation des risques
Adresse de contact
Déclaration de conformité
Valeurs de rendement

Description technique
Tête de lavage rotative composée des éléments suivants :
● Adaptateur avec possibilité de raccordement à une lance (filetage ou raccord slip-on) ; matériau : acier inoxydable 316L, électroconducteur
● Roulement intérieur (arbre) ; matériau : acier inoxydable 316L, électroconducteur
● Roulement extérieur (boîtier) ; matériau : acier inoxydable 316L, électroconducteur
● Cage de roulement ; matériau : PEEK
● Bague d'usure ; matériau : Rulon (PTFE composite)
● Billes pour roulement à billes (16 unités) ; matériau : acier inoxydable 316L, électroconducteur
● Tête de lavage rotative dans le sens des aiguilles d'une montre en regardant la buse depuis le bas ; matériau : acier inoxydable 1.4409 (similaire à 316L), électroconducteur
● En option : gouille à ressort pour raccord slip-on ; matériau : acier inoxydable 316L, électroconducteur

Paramètres de pression, températures de surface maximales et autres valeurs limites

● Exploiter la tête de lavage rotative uniquement avec un liquide de nettoyage conforme à une filtration atteinte avec un préfiltre avec une finesse de maille de 0,1mm/170 mesh.
● Plage de température admissible du liquide de nettoyage : T_{medium} = 90 °C
● Plage de pression recommandée du liquide de nettoyage : P_{usage} = 2 bar
● Les pressions supérieures à 3,5 bar peuvent entraîner une application réduite et par conséquent un effet nettoyant plus faible.
● Plage de pression maximale du liquide de nettoyage P_{max} = 6 bar
● Les pressions supérieures à 5,5 bar peuvent entraîner une usure accrue de la tête de lavage rotative.
● Montage possible dans toutes les positions.

Étant donné que les têtes de lavage rotatives ne présentent pas d'échauffement propre, la classe de température résulte de la température du liquide de nettoyage et de la température ambiante.

À cet effet, le tableau suivant s'applique :

Plage de température ambiante dans le réservoir	Température max. du liquide	Classe de température/ température de surface max. adm. gaz/poussière*
+5 °C ≤ Ta ≤ +65 °C	+65 °C	T6 / T85 °C
+5 °C ≤ Ta ≤ +80 °C	+80 °C	T5 / T100 °C
+5 °C ≤ Ta ≤ +105 °C	+90 °C	T4 / T135 °C
+5 °C ≤ Ta ≤ +140 °C	+90 °C	T3 / T170 °C

*selon DIN EN ISO 80079-36:201612.6.2.5 Appareils du groupe II Tableau 2

Le respect des conditions relève de la responsabilité de l'exploitant.

Description de l'utilisation conforme de l'appareil
La tête de lavage rotative sert au nettoyage interne de réservoirs et est destinée à être utilisée dans des installations industrielles. Elle est entraînée par le liquide de nettoyage et ne nécessite aucun lubrifiant.

Elle satisfait aux exigences en matière de protection contre les explosions de la directive 2014/34/UE (ATEX). Les caractéristiques techniques doivent impérativement être respectées et la documentation doit être observée.

La tête de lavage rotative doit être utilisée uniquement comme appareil de nettoyage, dans le cadre de l'usage prévu décrit dans la présente notice d'utilisation. Toute utilisation dépassant ce cadre est considérée comme non conforme.

L'exploitant est seul responsable des dommages qui en résultent. Les conditions préalables à l'utilisation conforme de la tête de lavage rotative sont un stockage et un transport appropriés ainsi qu'une installation et un montage dans les règles de l'art.

Notices pour une utilisation en toute sécurité
Exploitation uniquement dans des réservoirs vides, hors pression et fermés. La prévention des sources d'inflammation occasionnelles par le processus de nettoyage incombe à l'exploitant. La règle technique TRGS 727 « Prévention des sources d'inflammation suite à des charges électrostatiques » ainsi que la norme CEI 60079-32-1 « Risques électrostatiques, guide » doivent être observées. Concernant l'utilisation, il convient en outre d'observer les réglementations correspondantes en vigueur dans les pays d'utilisation respectifs de la tête de lavage rotative.

Le personnel chargé de la mise en service et de l'inspection doit posséder la qualification correspondante pour les travaux en atmosphère explosive. L'exploitant doit s'assurer que le contenu de la notice d'utilisation a été compris en intégralité par les personnes impliquées dans le montage, la mise en service et l'utilisation. En cas de doute, veuillez vous adresser au fabricant de l'installation et/ou au fabricant de la tête de lavage rotative.

Tous les travaux tels que le transport, le stockage, l'installation, le raccordement, la mise en service, la maintenance et l'entretien doivent être réalisés en atmosphère non explosive. Toute transformation ou modification arbitraire de la tête de lavage rotative est interdite. Les dispositifs de protection ne doivent pas être modifiés ou retirés. L'exploitant est tenu d'exploiter l'appareil de nettoyage uniquement dans un état irréprochable. En cas de fuites à l'extérieur du réservoir, l'exploitation doit immédiatement être arrêtée.

Mise en service
Raccorder solidement toutes les tuyauteries ou conduites d'alimentation, fermer les vannes d'arrêt. Lors de la première mise en service, purger la conduite d'alimentation afin d'éviter les coups de bélier.

Utilisation
● Le liquide de nettoyage doit atteindre au maximum 80 % de sa température d'inflammation.
● En cas d'utilisation dans une atmosphère chargée de poussières explosives, le usage de poussière doit atteindre au maximum 3% de sa température d'inflammation minimale.
● La conductance minimale du liquide de nettoyage ne doit pas être inférieure à 1 000 pS/m.
● Ouvrir et fermer lentement les éléments de commande afin d'éviter les coups de bélier.
● En cas d'utilisation de modèles avec un raccord slip-on, le débit volumétrique augmente en raison des fuites plus importantes. La hauteur de la fuite dépend des dimensions du raccord côté installation.

Montage et démontage
Le montage et l'utilisation de la tête de lavage rotative sont réservés aux personnes initiées et autorisées. La tête de lavage rotative doit être intégré dans la liaison équipotentielle locale. Toutes les pièces conductrices doivent être mises à la terre. La résistance de fuite doit toujours être inférieure à 10⁸ Ω. Lors du montage de la tête de lavage rotative, veiller à respecter une distance suffisante entre la tête de lavage rotative et le paroi du réservoir ou ses aménagements et à exclure tout contact ; dans le cas contraire, des étincelles dangereuses peuvent se former.

La tête de lavage rotative doit en outre être montée de manière fixe, c.-à-d. qu'elle ne doit pas se déplacer à l'intérieur du réservoir pendant le fonctionnement.

Installation
Installation des versions fileté
● Sur l'ensemble des raccords filetés, il est interdit d'utiliser un matériau isolant électrique (par ex. PTFE) pour l'étanchéité. La résistance transversale doit être < 10⁸ Ω.
● Les raccords à vis doivent être sécurisés à l'aide de mesures appropriées pour éviter leur desserrage (par ex. point de soudage entre l'appareil et la conduite d'alimentation).

Installation raccord à souder
● Veuillez vous assurer que le tube de raccordement présente les mêmes dimensions que la pièce de raccordement.
● La profondeur de la soudure doit correspondre à l'épaisseur de la paroi.
● La soudure doit être continue et l'absence de fissures et de défauts de soudure doit être contrôlée ensuite.

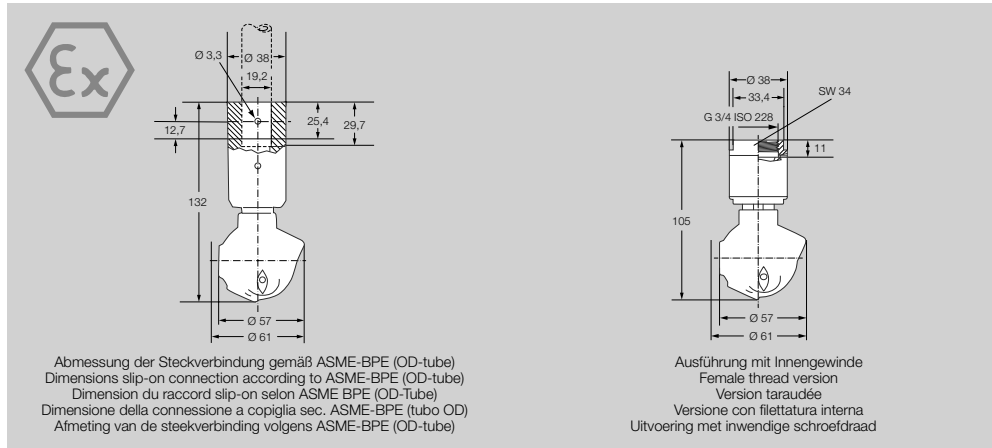
Installation du raccord slip-on
● Fixez la pièce de raccordement sur un tube de la bonne dimension. Espace annulaire recommandé entre le mamelon à emboîter et le raccord slip-on de la tête de lavage rotative compris entre 0,05 mm et 0,1 mm.
● Bloquez le raccord à l'aide d'une gouille à ressort.
● Ne remplacez en aucun cas la gouille à ressort par d'autres objets. Cela présente un risque pour la sécurité et peut altérer le fonctionnement et la sécurité de la tête de lavage rotative.
● En cas de montage et démontage fréquents de la gouille à ressort, il existe le risque que sa tension s'affaiblisse. Cela peut entraîner la chute de la tête de lavage ou de pièces de cas dernier. Par conséquent, il convient de vérifier la bonne fixation de la gouille à ressort après chaque démontage et montage de celle-ci et de la remplacer le cas échéant.

Avant de terminer l'installation, vérifier à la main la rotation de la tête et la fixation solide des raccords et des vis. Contrôler la conductivité électrique entre la tête de lavage rotative et l'appareil à l'aide d'un contrôleur de continuité (tête de lavage – paroi d'appareil tuyauterie). La résistance transversale doit être < 10⁸ Ω.



Whirly

Baureihe/Series/Série/Serie/Serie 569



Entretien
Toute transformation ou modification de la tête de lavage rotative est interdite et entraîne l'annulation de l'homologation ATEX. Effectuer régulièrement un contrôle visuel de la tête de lavage rotative en fonction des conditions d'utilisation afin de vérifier l'absence de dommages extérieurs, le fonctionnement de la rotation et la forme de jet.

En cas de version avec un raccord slip-on, contrôler en outre régulièrement l'état d'usure et la bonne fixation de la goupille à ressort.

Une vérification de la tête de lavage rotative doit être effectuée au plus tard après **500 heures de fonctionnement**. Selon les conditions d'utilisation respectives, telles que la pression de service, la température, les propriétés du liquide ou l'influence de l'installation de l'exploitant, il peut être nécessaire d'effectuer une vérification à un moment antérieur.

- En cas de colmatages, abaisser la pression dans le système, démonter la tête de lavage rotative et éliminer les encrassements ; procéder à un rinçage à l'eau ou à un balayage à l'air comprimé le cas échéant.
- Si la tête de lavage rotative ne tourne pas encore facilement ensuite, le faire tremper dans de l'eau ou dans un détergent approprié pendant 24 h. Porter une protection oculaire appropriée.

Risques particuliers

Les erreurs d'utilisation ou un montage inapproprié peuvent entraîner des risques de blessures voire un danger de mort, des risques pour la tête de lavage rotative en lui-même et pour l'installation.

L'exploitant est tenu de former le personnel de montage et le personnel opératoire. Toutes personnes travaillant sur les têtes de lavage doivent être informées sur les risques émanant de ces buses de nettoyage.

Évaluation des risques

Risque : chute de pièces

Les pièces qui se détachent peuvent chuter et produire des étincelles. Causes possibles :

- Filetage de raccordement de l'alimentation pas suffisamment freiné pour éviter son desserrage.
Solution : choisir un frein de filetage fiable.

- La goupille à ressort se détache.
Solution : vérifier la bonne fixation de la goupille à ressort à chaque montage et démontage ; la remplacer le cas échéant.

- Palier usé par l'utilisation à long terme, provoquant un desserrage de la tête rotative.
Solution : effectuer un contrôle régulier du palier et remplacer la tête de lavage rotative en cas d'endommagement. Attention ! En cas de conditions défavorables, par ex. de fortes vibrations ou des fluides abrasifs, le palier peut également être usé avant les intervalles de maintenance préconisés de maintenance recommandés.

Risque : formation d'étincelles en raison de paliers usés

- Le palier est usé par l'utilisation à long terme, provoquant un frottement de pièces métalliques.
Solution : effectuer un contrôle régulier du palier et remplacer la tête de lavage rotative en cas d'endommagement. Attention ! En cas de conditions défavorables, par ex. de fortes vibrations ou des fluides abrasifs, le palier peut également être usé avant les intervalles de maintenance préconisés.

Risque : inflammation d'un mélange

- En raison d'un dépassement des conditions d'utilisation admissibles.
Solution : respect des conditions d'utilisation au chapitre « Utilisation ».

- En raison d'étincelles produites par une charge statique. La tête de lavage rotative n'est pas suffisamment mise à terre, des potentiels électriques se forment et se déchargent par une étincelle.
Solution : vérifier régulièrement la résistance transversale et corriger la mise à la terre le cas échéant.

- En raison d'étincelles produites par le contact entre la tête et des pièces fixes.
Solution : s'assurer que la tête de lavage rotative respecte une distance de sécurité suffisante par rapport aux autres pièces.

Adresse de contact

Lechler GmbH, Ulmer Straße 128, D-72555 Metzingen
Téléphone +49 7123 962-0, info@lechler.de, www.lechler.de
Directeur : Guido Kunzmann, Patrick Muff, Thomas Winkler

Déclaration de conformité Selon la directive UE 2014/34/UE (ATEX)

Par la présente, nous,
Lechler GmbH
Ulmer Straße 128
D-72555 Metzingen,

déclarons que

**l'appareil : Tête de lavage rotative « Whirly »
série : 569**

est conforme aux dispositions de la directive UE 2014/34/UE (ATEX) concernant les appareils et systèmes de protection destinés à être utilisés en atmosphères explosibles.

Marquage :

Ex II 1G Ex h IIB T6...T3 Ga

Ex II 1D Ex h IIIC T85°C...T170°C Da

L'examen de type a été réalisé par l'organisme désigné Bureau Veritas Consumer Products Service Germany GmbH, centre de certification 2004, sous le numéro d'examen **EPS 19 ATEX 2 258 X**.

Les normes harmonisées suivantes ont été appliquées :
EN 1127-1 Prévention de l'explosion et protection contre l'explosion, partie 1 : notions fondamentales et méthodologie

EN ISO 80079-36 Appareils non électriques destinés à être utilisés en atmosphères explosives – Méthodologie et exigences

EN ISO 80079-37 Appareils non électriques destinés à être utilisés en atmosphères explosives – Mode de protection non électrique par sécurité de construction « c »

La notice d'utilisation correspondante doit être lu avant la mise en service et contient des consignes et prescriptions importantes relatives à la sécurité pour la mise en service des appareils mécaniques cités conformément à la directive UE 2014/34/UE (ATEX).

Une modification ou réparation de l'appareil cité n'est pas admissible. Si l'appareil cité est monté dans une machine de niveau supérieur, les nouveaux risques résultant du montage doivent être évalués par le fabricant de la nouvelle machine.

Lechler GmbH, Metzingen, octobre 2019

Patrick Muff
Directeur

Thomas Winkler
Directeur

Patrick Muff
Directeur

**Istruzioni per l'uso,
traduzione delle istruzioni per l'uso originali
Whirly
Serie 569**

Indice
Descrizione tecnica
Parametri pressione, temperature superficiali massime e altri valori limite
Descrizione dell'uso a norma dell'apparecchio
Istruzioni per un uso sicuro
Messa in servizio
Utilizzo
Montaggio e smontaggio
Installazione
Manutenzione
Rischi particolari
Valutazione dei rischi
Recapito
Dichiarazione di conformità
Valori prestazionali

Descrizione tecnica

La testina rotante è composto da:

- Adattatore con opzione di raccordo alla lancia (attacco filettato o connessione a copiglia); materiale: acciaio inossidabile 316L, conduttività elettrica
- Cuscinetto interno (albero); materiale: acciaio inossidabile 316L, conduttività elettrica
- Cuscinetto esterno (corpo); materiale: acciaio inossidabile 316L, conduttività elettrica
- Gabbia cuscinetto; materiale: PEEK
- Anello selettore; materiale: Rulon (PTFE compound)
- Sfere cuscinetto a sfere (16 pezzi); materiale: acciaio inossidabile 316L, conduttività elettrica
- Testa rotativa a rotazione in senso orario con vista dal basso sull'ugello; materiale: acciaio inossidabile 1.4409 (simile al 316L), conduttività elettrica
- Opzionale: copiglia elastica per collegamento a spina; materiale: acciaio inossidabile 316L, conduttività elettrica

Parametri pressione, temperature superficiali massime e altri valori limite

- Utilizzare la testina rotante solo con un liquido di lavaggio avente un grado di filtraggio ottenuto per mezzo di un prefiltro con larghezza maglie pari a 0,1 mm / 170 mesh.
- Range di temperatura ammesso del liquido di lavaggio:
 $T_{medium} = 90^{\circ}C$
- Range di pressione consigliato per il liquido di lavaggio:
 $p_{max} = 2 \text{ bar}$
- Le pressioni superiori ai 3,5 bar possono comportare una minore messa in pressione e, di conseguenza, un'azione detergente minore.
- Range di pressione massimo per il liquido di lavaggio
 $p_{max} = 6 \text{ bar}$
- Le pressioni superiori ai 5,5 bar possono causare una maggiore usura della testina rotante.
- Utilizzo solo in posizione di montaggio verticale.

Dato che la testina rotante non è soggetto ad autoriscaldamento, la classe di temperatura si ricava in base alla temperatura del liquido detergente e alla temperatura ambiente.

Si applica la seguente tabella

Range temperatura ambiente nel serbatoio	Temperatura max. del mezzo	Classe di temperatura / max. temperatura superficiale ammessa gas/polvere*
+5°C ≤ Ta ≤ +65°C	+65°C	T6 / T85°C
+5°C ≤ Ta ≤ +80°C	+80°C	T5 / T100°C
+5°C ≤ Ta ≤ +105°C	+90°C	T4 / T135°C
+5°C ≤ Ta ≤ +140°C	+90°C	T3 / T170°C

*sec. DIN EN ISO 80079-36:201612 6.2.5 Apparecchi del gruppo II tabella 2

È responsabilità del gestore assicurare il rispetto delle condizioni. Descrizione dell'uso a norma dell'apparecchio

Descrizione dell'uso a norma dell'apparecchio

La testina rotante serve per effettuare la pulizia all'interno dei serbatoi ed è destinato all'uso in impianti industriali. Viene messo in azione dal liquido di lavaggio e non necessita di lubrificante.

Soddisfa i requisiti di protezione dalle esplosioni della direttiva 2014/34/UE (ATEX). I dati tecnici vanno assolutamente rispettati e occorre attenersi a quanto riportato nella relativa documentazione.

La testina rotante può essere impiegato come apparecchio per la pulizia solo per l'uso descritto nelle presenti istruzioni per l'uso. Ogni altro uso diverso da questo è considerato non a norma.

Degli eventuali danni risultanti dovrà rispondere unicamente il gestore. Tra i presupposti per l'utilizzo a norma della testina rotante vi sono il corretto trasporto e la conservazione, nonché l'installazione e il montaggio eseguiti a regola d'arte.

Istruzioni per un uso sicuro

L'utilizzo è possibile solo in serbatoi vuoti, depressurizzati e chiusi. È responsabilità del gestore evitare ogni fonte di innesco durante il processo di pulizia. Attenersi alla norma TRGS 727 "Prevenzione dei rischi di ignizione dovuti a cariche elettrostatiche" e alla norma IEC 60079-32-1 "Pericoli da fenomeni elettrostatici; guida". Per l'uso osservare inoltre le disposizioni vigenti nei rispettivi Paesi in cui viene utilizzato la testina rotante.

Il personale addetto alla messa in servizio e all'ispezione deve essere in possesso della qualifica necessaria per svolgere lavori in aree a rischio di esplosione. Il gestore deve assicurarsi che tutti coloro che si occupano di montaggio, messa in servizio e utilizzo dell'apparecchio abbiano compreso appieno il contenuto delle istruzioni per l'uso. Per eventuali dubbi contattare il costruttore dell'impianto e/o il costruttore della testina rotante.

Durante lo svolgimento di tutti i lavori, come ad es. trasporto, rimessaggio, posizionamento, allacciamento, messa in servizio, manutenzione ordinaria e straordinaria, non deve essere presente un'atmosfera esplosiva. Non è consentito effettuare trasformazioni e modifiche arbitrarie alla testina rotante. I dispositivi di protezione non devono essere modificati o rimossi. Il gestore è tenuto a utilizzare l'apparecchio per la pulizia solo se in perfette condizioni. Se si dovessero notare perdite all'esterno del serbatoio occorre interrompere immediatamente l'uso. **Messa in servizio**

Collegare in modo ben saldo tutte le tubazioni / le linee di alimentazione, chiudere le valvole di arresto. In occasione della prima messa in servizio sfatare la linea di alimentazione in modo da evitare colpi d'ariete.

Utilizzo

- Il liquido di lavaggio può raggiungere massimo l'80% della sua temperatura di accensione.
- In caso di utilizzo in atmosfera esplosiva per la presenza di polvere, si può raggiungere massimo 1/3 della temperatura minima di ignizione del pulviscolo.
- Il valore minimo di conducibilità del liquido di lavaggio non deve scendere sotto i 1000 pS/m.
- Aprire e chiudere lentamente gli elementi di comando in modo da evitare colpi d'ariete.
- Con l'utilizzo di modelli con collegamento a spina aumenta la portata volumetrica per effetto dei maggiori trafiletti. L'entità dei trafiletti dipende dalle dimensioni del raccordo lato impianto.

Montaggio e smontaggio

Il montaggio e l'utilizzo della testina rotante è riservato esclusivamente a personale qualificato e autorizzato. La testina rotante deve essere integrato nel collegamento equipotenziale in loco. Tutte le parti conduttrici devono essere messe a terra. La resistenza di dispersione deve essere sempre inferiore a 10⁶ Ω. Nel montare la testina rotante, assicurarsi che la distanza tra la testina rotante e la parete del serbatoio / i componenti sia sufficiente e si possa escludere il rischio di contatto, altrimenti potrebbero formarsi scintille pericolose.

La testina rotante deve essere inoltre montato in modo fisso, vale a dire che durante il funzionamento non deve essere spostato all'interno del serbatoio.

Installazione

Installazione delle versioni con attacco filettato

- Per tutti i raccordi filettati, come guarnizione di tenuta non utilizzare materiale elettricamente isolante (ad es. PTFE). La resistenza verticale deve essere < 10⁶ Ω.
- Adottare misure adeguate per evitare che i collegamenti a vite possano allentarsi (ad es. punto di saldatura tra l'apparecchio e la linea di alimentazione).

Installazione dell'attacco a saldare

- Il tubo di raccordo deve avere le stesse dimensioni del pezzo di raccordo.
- La profondità della saldatura deve corrispondere allo spessore della parete.
- La saldatura deve essere continua e al termine occorre verificare non vi siano incrinature e punti non trattati.

Installazione del collegamento a copiglia

- Innestare il raccordo su un tubo della dimensione corretta. Fessura anulare consigliata tra il nipplo a innesto e il collegamento a copiglia della testina rotante: da 0,05 mm a 0,1 mm.
- Assicurare il collegamento con una copiglia elastica.
- Non sostituire mai la copiglia elastica con altri oggetti. Ciò costituirebbe un rischio per la sicurezza e potrebbe compromettere il funzionamento e la sicurezza della testina rotante.
- Se si monta e smonta spesso la copiglia elastica, vi è il rischio che questa perda la sua capacità di messa in tensione. Il pulitore o parti di esso potrebbero cadere. Dopo ogni smontaggio e montaggio della copiglia elastica occorre verificare che questa sia bene in sede e, se necessario, sostituirla.

Prima che sia completata l'installazione, controllare manualmente che la testa possa ruotare e che i raccordi e le viti non possano svitarsi. Con il dispositivo di controllo continuità, controllare la conduttività elettrica tra la testina rotante e l'apparecchio (spruzzatura – tubazione su parete dell'apparecchio). La resistenza verticale deve essere < 10⁶ Ω.

Manutenzione

È vietato effettuare trasformazioni e modifiche alla testina rotante; eventuali modifiche comporteranno senza eccezioni la decadenza dell'approvazione ATEX. Effettuare regolarmente, in funzione delle condizioni d'esercizio, un controllo visivo della testina rotante, in modo da individuare eventuali danni esterni e controllare il funzionamento della rotazione e il pattern di spruzzatura.

Nei modelli con collegamento a copiglia, periodicamente controllare che la copiglia elastica non sia usurata e sia bene in sede.

È necessario controllare la testina rotante al più tardi dopo **500 ore d'esercizio**. A seconda delle condizioni d'esercizio vigenti, come ad esempio pressione d'esercizio, temperatura, caratteristiche del mezzo o influenze da parte dell'impianto lato gestore, può rendersi necessario un controllo a intervalli minori.

- In caso di intasamenti, ridurre la pressione nel sistema, smontare la testina rotante e rimuovere gli intasamenti, event. mediante un lavaggio con acqua o aria compressa.
- Se successivamente la testina rotante non riuscisse più a ruotare agevolmente, lasciarla 24 h in ammollo in acqua o in un detergente di tipo idoneo. Indossare occhiali protettivi adatti.

Rischi particolari

In caso di uso improprio e/o montaggio effettuato in modo improprio, vi sono rischi per la vita e l'incolumità delle persone, della testina rotante e dell'impianto.

Il gestore è tenuto ad addestrare il personale addetto al montaggio e il personale di servizio. Tutti coloro che svolgono attività con gli ugelli di pulizia a spruzzo devono essere stati informati sui rischi derivanti da questo tipo di ugelli.

Valutazione dei rischi

Rischio: caduta di pezzi
Alcuni pezzi potrebbero allentarsi e cadere, producendo scintille. Possibili cause:
● Filettatura di attacco sulla condotta di alimentazione non adeguatamente assicurata contro il rischio di allentamento.
Rimedio: scegliere un frenafili affidabile.

- La copiglia elastica si stacca.
Rimedio: a ogni montaggio e smontaggio controllare che la copiglia elastica sia bene in sede, se necessario sostituirla.
- Supporto usurato a causa dell'uso continuo, per cui la testa rotativa si stacca.
Rimedio: controllare regolarmente il cuscinetto di supporto e, in presenza di danni, sostituire la testina rotante. Attenzione! In condizioni sfavorevoli, come ad es. in presenza di forti vibrazioni o mezzi abrasivi, il cuscinetto potrebbe usurarsi anche prima dello scadere dell'intervallo di manutenzione consigliato.

Rischio: formazione di scintille causata da cuscinetti di supporto usurati

- I cuscinetti di supporto si usurano con l'uso continuo, con conseguente sfregamento delle parti metalliche. **Rimedio:** controllare regolarmente il cuscinetto e, in presenza di danni, sostituire la testina rotante. Attenzione! In condizioni sfavorevoli, come ad es. in presenza di forti vibrazioni o mezzi abrasivi, il cuscinetto potrebbe usurarsi anche prima dello scadere dell'intervallo di manutenzione consigliato.

Rischio: accensione di una miscela

- Al superamento delle condizioni d'esercizio ammesse.
Rimedio: rispettare le condizioni d'esercizio descritte al capitolo "Utilizzo".
- Per effetto delle scintille che si formano a causa di cariche elettrostatiche. La testina rotante non è adeguatamente collegato a massa, possono quindi crearsi potenziali elettrici che si scaricano a seguito di una scintilla.
Rimedio: controllare regolarmente la resistenza verticale e, se necessario, correggere la messa a terra.
- Per effetto delle scintille che si formano quanto la testa tocca parti fisse.
Rimedio: assicurarsi che la testina rotante si trovi a una distanza di sicurezza sufficiente rispetto alle altre parti.

Recapito

Lechler GmbH, Ulmer Straße 128, 72555 Metzingen
Tel. +49 7123 962-0, info@lechler.de, www.lechler.de
Amministratori delegati: Guido Kunzmann, Patrick Muff, Thomas Winkler

Dichiarazione di conformità Ai sensi della direttiva UE 2014/34/UE (ATEX)

Con la presente, l'azienda
Lechler GmbH
Ulmer Straße 128
D-72555 Metzingen,

dichiara che

**l'apparecchio: Pulitore rotante "Whirly"
serie: 569**

è conforme alle disposizioni della direttiva UE 2014/34/UE (ATEX) per gli apparecchi e i sistemi di protezione destinati all'utilizzo a norma in atmosfera potenzialmente esplosiva.

Contrassegno:

Ex II 1G Ex h IIB T6...T3 Ga

Ex II 1D Ex h IIIC T85°C...T170°C Da

L'esame del tipo è stato effettuato da parte dell'organismo notificato Bureau Veritas Consumer Products Service Germany GmbH, ente di certificazione 2004 con il numero di controllo **EPS 19 ATEX 2 258 X**.

Risultano applicate le seguenti norme armonizzate:
EN 1127-1 Protezione dalle esplosioni, parte 1: concetti fondamentali e metodologia

EN ISO 80079-36 Apparecchi non elettrici destinati alle atmosfere esplosive – metodo e requisiti di base

EN ISO 80079-37 Apparecchi non elettrici destinati alle atmosfere esplosive – Tipo di protezione non elettrica per sicurezza costruttiva "c"

Le istruzioni per l'uso vanno lette prima della messa in servizio e contengono importanti indicazioni e disposizioni sugli aspetti relativi alla sicurezza per la messa in servizio di detti apparecchi meccanici ai sensi della direttiva UE 2014/34/UE (ATEX).

Non è consentito effettuare modifiche e riparazioni a detto apparecchio.

Se detto apparecchio viene incorporato in una macchina di livello superiore, i nuovi rischi derivanti dall'incorporazione devono essere valutati dal costruttore della nuova macchina.

Lechler GmbH, Metzingen, ottobre 2019

Patrick Muff

Thomas Winkler

Amministratore delegato Amministratore delegato

**Gebruikshandleiding,
vertaling van de originele gebruikshandleiding
Whirly!**
Serie 569

NL

Inhoud

Technische beschrijving
Drukparameters, hoogste oppervlaktetemperaturen en speciale grenswaarden
Beschrijving van de correcte toepassing van het apparaat
Handleidingen voor veilig gebruik
Inbedrijfstelling
Bedrijf
Montage en demontage
Installatie
Instandhouding
Bijzondere gevaren
Risicobeoordeling
Contactadressen
Conformiteitsverklaring
Vermogenswaarden

Technische beschrijving

Rotatiereiniger bestaande uit:

- Adapter met aansluiting aan lans (Schroefdraad- of lasverbinding); materiaal: roestvrij staal 316L, elektrisch geleidend
- Lager binnen (as); materiaal: roestvrij staal 316L, elektrisch geleidend
- Lager buiten (behuizing); materiaal: roestvrij staal 316L, elektrisch geleidend
- Lagerkooi; materiaal: PEEK
- Schachttring; materiaal: Rulon (PTFE Compound)
- Kogels voor kogellager (16 stuks); materiaal: roestvrij staal 316L, elektrisch geleidend
- Rotatiekop rechtsdraaiend van onderaf de spreier gezien; materiaal: roestvrij staal 1.4409 (gelijksortig 316L), elektrisch geleidend
- Optioneel: Borgclip voor de steekverbinding; materiaal: roestvrij staal 316L, elektrisch geleidend

Drukparameters, hoogste oppervlaktetemperaturen en speciale grenswaarden

- De rotatiereiniger mag alleen met reinigingsmedium worden bediend, dat voldoet aan een filtratie door een voorfilter met een maasbreedte 0,3 mm / 50 mesh.
- Toegelaten temperatuurbereik van het reinigingsmedium:
 $T_{medium} = 90^{\circ}C$
- Aanbevolen drukbereik van het reinigingsmedium: $p_{medium} = 2 \text{ bar}$
- Drukken hoger dan 2,0 bar kunnen een lage drukbelasting en daardoor een lage reinigingswerking tot gevolg hebben.
- Maximale drukbereik van het reinigingsmedium $p_{medium-max} = 6 \text{ bar}$
- Drukken hoger dan 6 bar kunnen een hogere slijtage van de rotatiereiniger veroorzaken.
- Bedrijf in elke inbouwpositie.



Whirly

Baureihe/Series/Série/Serie/Serie 569

Opdat de rotatiereiniger geen zelfverwarming zou vertonen, wordt de temperatuurklasse bepaald aan de hand van de temperatuur van de reinigingsvloeistof en de omgevingstemperatuur.

Daarvoor geldt de volgende tabel

Omgevingstemperatuurbereik in de container	max. mediumtemperatuur	Temperatuurklasse / max. toel. oppervlakte-temperatuur gas/stof*
+5°C ≤ Ta ≤ +65°C	+65°C	T6 / T85°C
+5°C ≤ Ta ≤ +80°C	+80°C	T5 / T100°C
+5°C ≤ Ta ≤ +105°C	+90°C	T4 / T135°C
+5°C ≤ Ta ≤ +140°C	+90°C	T3 / T170°C

* volgens DIN EN ISO 80079-36:201612 6.2.5 Apparaat van de Groep II Tabel 2

De exploitant is verantwoordelijk voor het naleven van de voorwaarden.

Beschrijving van de correcte toepassing van het apparaat

De rotatiereiniger dient voor het reinigen van containerbinnenruimten en is voor het gebruik in industriële installaties bedoeld. Hij wordt door het reinigingsmedium aangedreven en heeft geen smeermiddel nodig.

Hij voldoet aan de eisen voor explosiebeveiliging van richtlijn 2014/34/EU (ATEX). De technische gegevens en de documentatie moeten absoluut worden nageleefd.

De rotatiereiniger mag alleen in het kader van het in deze gebruikshandleiding beschreven gebruiksdoel als reinigingsapparaat worden gebruikt. Elk gebruik dat verder gaat dan het beoogde gebruik geldt als niet correct.

Alleen de exploitant is aansprakelijk voor schade die daardoor wordt veroorzaakt. De voorwaarden voor het reglementair gebruik van de rotatiereiniger zijn deskundige opslag en transport, en vakkundige installatie en montage.

Handleidingen voor veilig gebruik

Bedrijf is alleen toegelaten in lege, drukloze en gesloten containers. Vermijden van ontstekingsbronnen, door het reinigingsproces is de verantwoordelijkheid van de exploitant. TRGS 727 "Vermijden van ontstekingsgevaaren door elektrostatische ladingen" en IEC 60079-32-1 "Elektrostatische gevaren - Richtlijnen" moeten worden nageleefd. Voor bedrijf moeten de verdere overeenkomstige voorschriften van de betreffende landen waarin de rotatiereiniger wordt gebruikt, worden nageleefd.

Personeel voor inbedrijfstelling en inspectie moet over de overeenkomstige kwalificaties voor werken in explosiegevaarlijke omgevingen beschikken. De exploitant moet ervoor zorgen dat de inhoud van de gebruikshandleiding volledig wordt begrepen door de personen die bij de montage, inbedrijfstelling en het bedrijf betrokken zijn. Leg contact met de fabrikant van de installatie en/of de fabrikant van de rotatiereiniger in geval er onduidelijkheden zijn.

Er mag bij al het werk, zoals transport, opslag, opstelling, aansluiting, inbedrijfstelling, onderhoud en instandhouding geen explosieve atmosfeer aanwezig zijn. Eigenmachtige ombouw en wijzigingen van de rotatiereiniger zijn verboden. Beschermrichtingen mogen niet worden gewijzigd of verwijderd. De exploitant is verplicht om het reinigingsapparaat alleen in correcte toestand te gebruiken. Bij het optreden van lekken buiten de container moet het bedrijf direct worden gestopt.

Inbedrijfstelling

Alle buisleidingen resp. toevoerleidingen vast verbinden, afsluitappendages sluiten. Bij de eerste inbedrijfstelling de toevoerleiding ontluichten, om drukslagen te vermijden.

Bedrijf

- Het reinigingsmedium mag maximaal 80% van de ontbrandingstemperatuur bereiken.
- Bij bedrijf in stofexplosieve atmosfeer mag maximaal ½ van de minimale ontbrandingstemperatuur van de stofwolk worden bereikt.
- Minimale geleidbaarheid van het reinigingsmedium mag niet onder 1000 pS/m zakken.
- Bedieningselementen langzaam openen en sluiten om drukslagen te vermijden.
- Bij gebruik van typen met steekverbinding stijgt het debiet door grotere lekkage. De mate van de lekkage is afhankelijk van de grootte van de aansluitingen aan de installatie.

Montage en demontage

Montage en gebruik van de rotatiereiniger mogen alleen worden uitgevoerd door getraind, geautoriseerd personeel. De rotatiereiniger moet aan plaatselijke aardingskabels worden aangesloten. Alle geleidende delen moeten worden geaard. De ballastweerstand moet altijd kleiner zijn dan 10⁶ Ω. Bij de inbouw van de rotatiereiniger moet erop worden gelet, dat de afstand van de rotatiereiniger naar de containerwand resp. installaties voldoende is om contact uit te sluiten, omdat in het andere geval gevaarlijke vonken kunnen ontstaan.

De rotatiereiniger moet bovendien vast ingebouwd zijn, d.w.z. hij mag tijdens bedrijf in de container niet bewegen.

Installatie

Installatie van de schroefdraadversie

- Bij alle schroefdraadverbindingen mag voor de afdichting geen elektrisch isolerend materiaal (bijv. PTFE) worden gebruikt. De volumeweerstand moet < 10⁶ Ω zijn.
- Schroefverbindingen moeten door geschikte maatregelen tegen loskomen worden beveiligd (bijv. laspunt tussen apparaat en toevoerleiding).

Installatie met lasaansluiting

- Denk eraan dat de aansluitpijp dezelfde afmetingen heeft als het aansluitstuk.
- De lasnaaddiepte moet overeenstemmen met de wanddikte.
- De lasnaad moet continu en aansluitend zijn, vervolgens op scheuren en gebreken worden getest.

Installatie van de steekverbinding

- Steek het aansluitstuk op de buis van de juiste grootte. Aanbevolen ringspleet tussen opsteeknippel en steekverbinding van de rotatiereiniger 0,05 mm tot 0,1 mm.
- Beveilig de verbinding door een borgclip. Vervang de borgclip in geen geval door andere voorwerpen. Dat vormt een veiligheidsrisico en kan de werking en de veiligheid van de rotatiereiniger beïnvloeden.
- Bij veel in- en uitbouwen van de borgclip bestaat het gevaar dat de spanning ervan vermindert. Daardoor kunnen de reiniger of delen ervan afvallen. Daarom moet na elk in- en uitbouwen van een borgclip worden getest of deze vastzit en eventueel worden vervangen.

Vóór het beëindigen van de installatie moet de draaibaarheid van de kop en dat de aansluiting en de schroeven niet kunnen loskomen, met de hand worden getest. Elektrische geleidbaarheid tussen rotatiereiniger en apparaat met een doorgangsmeter testen (sproeikop – apparaatwand buisleiding). De volumeweerstand moet < 10⁶ Ω zijn.

Instandhouding

Ombouwen en wijzigingen van de rotatiereiniger zijn verboden, en door ombouwen of wijzigingen vervalt altijd de ATEX-goedkeuring. De rotatiereiniger moet regelmatig, volgens de gebruikershandleiding, visueel worden gecontroleerd op externe schade, op de werking van de rotatie en op het sproeiende.

Bij een uitvoering met steekaansluiting bijkomend de borgclip regelmatig op slijtage en juiste zit controleren.

De rotatiereiniger moet ten laatste na 500 bedrijfsuren worden beproefd. Wegens de heersende bedrijfsomstandigheden, zoals bedrijfsdruk, temperatuur, eigenschappen van het medium of beïnvloeding van de locatie van de installatie, kan het nodig zijn om vervoegd te beproeven.

- Bij verstoppingen de druk in het systeem verlagen, de rotatiereiniger demonteren en verontreinigingen verwijderen, eventueel met water of perslucht spoelen.
- Als de rotatiereiniger daarna nog niet kan draaien, moet u deze gedurende 24 uur in water of een geschikt reinigingsmiddel weken. Geschikte oogbescherming dragen.

Bijzondere gevaren

Foute bediening resp. ondeskundig inbouwen vormen een bedreiging voor het leven en de ledematen van personen, voor de rotatiereiniger en voor de installatie.

De exploitant is verplicht om het montage- en bedieningspersoneel te trainen. Alle personen die aan sproeiende reinigingsproeiers worden tewerkgesteld, moeten worden opgeleid voor de gevaren die zulke reinigingsproeiers kunnen vormen.

Risicobeoordeling

Risico: vallen van delen

Loskomende delen kunnen vallen en vonken veroorzaken.

Mogelijke oorzaken:

- Aansluitschroefdraad bij toevoer onvoldoende tegen loskomen beveiligd.

Oplossing: Betrouwbare schroefdraadborging kiezen.

- Borgclip komt los.

Oplossing: Borgclip bij elk in- en uitbouwen op vaste zit beproeven, eventueel vervangen.

- Lagering door langdurig gebruik versleten, zodat de rotatiekop lost.

Oplossing: Regelmatige controle van de lagers uitvoeren en bij beschadigingen de rotatiereiniger vervangen. Let op! In ongunstige omstandigheden, zoals sterke trillingen of schurende media, kan het lager ook vóór het verloop van het aanbevolen onderhoudsinterval versleten zijn.

Risico: Vonkvorming door versleten lager

- De lagering is door langdurig gebruik versleten, zodat metalen delen tegen elkaar wrijven.
- Oplossing:** Regelmatige controle van de lagers uitvoeren en bij beschadigingen de rotatiereiniger vervangen. Let op! In ongunstige omstandigheden, zoals sterke trillingen of schurende media, kan het lager ook vóór het verloop van het aanbevolen onderhoudsinterval versleten zijn.

Risico: Ontbranden van een mengsel

- Door overschrijden van de toegelaten bedrijfsomstandigheden.

Oplossing: Naleven van de bedrijfsomstandigheden in hoofdstuk "Bedrijf".

- Door vonken die door statische ladingen ontstaan. De rotatiereiniger is niet voldoende geaard, elektrische potentialen ontstaan, die zich door een vonk ontladen.

Oplossing: Regelmatig beproeven van de volumeweerstand en indien nodig de aarding corrigeren.

- Door vonken die ontstaan door contact van de kop met de vastzittende delen.
- Oplossing:** Ervoor zorgen dat de rotatiereiniger op voldoende veilige afstand van de andere delen is.

Contactadressen

Lechler GmbH, Ulmer Straße 128, 72555 Metzingen
Telefoon +49 7123 962-0, info@lechler.de, www.lechler.de
Directeur: Guido Kunzmann, Patrick Muff, Thomas Winkler

Conformiteitsverklaring

Volgens de EU-richtlijn 2014/34/EU (ATEX)

Hiermee verklaren wij,

Lechler GmbH
Ulmer Straße 128
D-72555 Metzingen,

dat het

apparaat **Rotatiereiniger "Whirly"**
Serie: **569**

wijst op overeenstemming met de bepalingen van de EU-richtlijn 2014/34/EU (ATEX) voor apparaten en beschermingssytemen voor beoogd gebruik in explosiegevaarlijke omgevingen.

Markering:

II 1G Ex h IIB T6...T3 Ga

II 1D Ex h IIIC T85°C...T170°C Da

Het typeonderzoek wordt door de vermelde instantie Bureau Veritas Consumer Products Service Germany GmbH, certificatie-instantie 2004 onder het testnummer **EPS 19 ATEX 2 258 X** uitgevoerd.

Volgende geharmoniseerde normen zijn toegepast:
EN 1127-1 explosiebescherming, deel 1: Grondbeginselen en methodologie

EN ISO 80079-36 Niet-elektrische uitrusting voor gebruik in explosieve atmosferen - Basismethoden en eisen

EN ISO 80079-37 Niet-elektrische uitrusting voor gebruik in explosieve atmosferen - Niet-elektrisch beveiligingstype voor constructie-eigenschap "c"

De bijbehorende gebruikshandleiding moet vóór inbedrijfstelling worden gelezen en bevat belangrijke technische veiligheidsrichtlijnen en voorschriften voor de inbedrijfstelling van de vermelde mechanische apparaten volgens EU-richtlijn 2014/34/EU (ATEX).

Wijzigingen en reparaties aan het vermelde apparaat zijn verboden op hoger niveau van eisen wordt ingebouwd.

Als het vermelde apparaat in een machine op een hoger niveau wordt ingebouwd, dan moeten de door de inbouw nieuw ontstane gevaren door de fabrikant van de nieuwe machine worden beoordeeld.

Lechler GmbH, Metzingen, oktober 2019

Patrick Muff
Directeur

Thomas Winkler
Directeur

Strahlwinkel Spray angle Angle of jet Angolo di spruzzo Straalhoek	Bestellnummer Ordering number Référence de commande Numero d'ordine Bestelnummer	Anschluss Connection Raccord Attacco Aansluiting	Volumenstrom in l/min bei 2 bar Flow rate l/min at 2 bar Débit volumétrique en l/min à 2 bar Portata volumetrica in l/min a 2 bar Debiet in l/min bij 2 bar
360° 	569.059.1Y.AL.EX.1	G 3/4 ISO 228	48,0
	569.139.1Y.AL.EX.1	G 3/4 ISO 228	71,0
	569.199.1Y.AL.EX.1	G 3/4 ISO 228	97,0
	569.279.1Y.AL.EX.1	G 3/4 ISO 228	145,0
	569.059.1Y.BL.EX.1	NPT 3/4	48,0
	569.139.1Y.BL.EX.1	NPT 3/4	71,0
	569.199.1Y.BL.EX.1	NPT 3/4	97,0
	569.279.1Y.BL.EX.1	NPT 3/4	145,0
	569.059.1Y.TF.EX.1	Steekverbinding Slip-on connection Raccord à emboîtement Collegamento a spina Steekverbinding	48,0
	569.139.1Y.TF.EX.1	Steekverbinding Slip-on connection Raccord à emboîtement Collegamento a spina Steekverbinding	71,0
270° 	569.055.1Y.AL.EX.1	G 3/4 ISO 228	48,0
	569.135.1Y.AL.EX.1	G 3/4 ISO 228	71,0
	569.195.1Y.AL.EX.1	G 3/4 ISO 228	97,0
	569.055.1Y.BL.EX.1	NPT 3/4	48,0
	569.135.1Y.BL.EX.1	NPT 3/4	71,0
	569.195.1Y.BL.EX.1	NPT 3/4	97,0
	569.055.1Y.TF.EX.1	Steekverbinding Slip-on connection Raccord à emboîtement Collegamento a spina Steekverbinding	48,0
	569.135.1Y.TF.EX.1	Steekverbinding Slip-on connection Raccord à emboîtement Collegamento a spina Steekverbinding	71,0
	569.195.1Y.TF.EX.1	Steekverbinding Slip-on connection Raccord à emboîtement Collegamento a spina Steekverbinding	98,0
	270° 	569.056.1Y.AL.EX.1	G 3/4 ISO 228
569.106.1Y.AL.EX.1		G 3/4 ISO 228	58,0
569.196.1Y.AL.EX.1		G 3/4 ISO 228	97,0
569.056.1Y.BL.EX.1		NPT 3/4	48,0
569.106.1Y.BL.EX.1		NPT 3/4	58,0
569.196.1Y.BL.EX.1		NPT 3/4	97,0
569.056.1Y.TF.EX.1		Steekverbinding Slip-on connection Raccord à emboîtement Collegamento a spina Steekverbinding	48,0
569.106.1Y.TF.EX.1		Steekverbinding Slip-on connection Raccord à emboîtement Collegamento a spina Steekverbinding	58,0
569.196.1Y.TF.EX.1		Steekverbinding Slip-on connection Raccord à emboîtement Collegamento a spina Steekverbinding	97,0