

**ENGINEERING  
YOUR SPRAY SOLUTION**



# **Montage- und Betriebs- anleitung für Behälter- und Anlagenreinigungsdüsen**

MiniWhirly  
Baureihe 500.186



**Betriebsanleitung**

**Operating Manual**

Diese Montage- und Betriebsanleitung enthält eigentumsrechtlich geschützte Informationen, die dem Urheberrecht unterliegen.

Ohne vorherige schriftliche Genehmigung darf kein Teil dieser Unterlagen für irgendwelche Zwecke vervielfältigt oder übertragen werden, unabhängig davon, auf welche Art und Weise oder mit welchen Mitteln, elektronisch oder mechanisch, dies geschieht.

Die Lechler GmbH haftet nicht für Schäden oder Folgeschäden, die sich durch den Einsatz von Bauteilen oder Ersatzteilen ergeben, die keine Originalteile der Lechler GmbH sind. Alle anderen hier nicht erwähnten Marken oder Produktnamen können Warenzeichen oder eingetragene Warenzeichen sein und sind entsprechend zu behandeln.

© Lechler GmbH,  
Ulmer Straße 128,  
72555 Metzingen/Germany

Alle Rechte vorbehalten.

<b>INHALT</b>		<b>Seite</b>
<b>1</b>	<b>Geltungsbereich</b>	<b>3</b>
<b>2</b>	<b>Bestimmungsgemäße Verwendung</b>	<b>3</b>
<b>3</b>	<b>Allgemeiner Hinweis</b>	<b>3</b>
<b>4</b>	<b>Symbolerklärung</b>	<b>3</b>
<b>5</b>	<b>Entsorgung</b>	<b>3</b>
<b>6</b>	<b>Vorhersehbare Fehlanwendung</b>	<b>3</b>
<b>7</b>	<b>Kennzeichnung</b>	<b>4</b>
<b>8</b>	<b>Lieferumfang</b>	<b>4</b>
<b>9</b>	<b>Transportinspektion</b>	<b>4</b>
<b>10</b>	<b>Sicherheit</b>	<b>4</b>
10.1	Allgemeines	4
10.2	Bedienpersonal	4
10.2.1	Anforderungen	4
10.2.2	Unterweisungs- und Schulungshilfe	4
10.3	Persönliche Schutzausrüstung	5
10.4	Sicherheitshinweise	5
10.4.1	Umgebung	5
10.4.2	Besondere Gefahren	5
<b>11</b>	<b>Montage</b>	<b>6</b>
11.1	Vorbereitung	6
11.2	Montage mit Gewindeverbindung	6
11.3	Kontrollen	6
<b>12</b>	<b>Inbetriebnahme</b>	<b>6</b>
<b>13</b>	<b>Frostschutz</b>	<b>7</b>
<b>14</b>	<b>Wartung</b>	<b>7</b>
14.1	Allgemeines	7
<b>15</b>	<b>Qualitätssicherung</b>	<b>7</b>
<b>16</b>	<b>Technische Daten</b>	<b>8</b>

## 1. Geltungsbereich

Diese Montage- und Betriebsanleitung richtet sich an Personen, die mit der Installation und Bedienung des Gerätes beauftragt sind.

Bei Fragen, die in dieser Anleitung nicht beantwortet werden, wenden Sie sich bitte an:

Lechler GmbH  
Ulmer Straße 128  
72555 Metzingen, Germany  
Telefon +49 7123 962-0  
Telefax +49 7123 962-444  
www.lechler.com

## 2. Bestimmungsgemäße Verwendung

Lechler Behälter- und Anlagenreinigungsdüsen sind hydraulisch angetriebene Komponenten, die zum Reinigen und Spülen in Behältern und Anlagen in nicht explosionsfähiger Atmosphäre eingesetzt werden. Andere Verwendungen sind nicht zulässig.

## 3. Allgemeiner Hinweis

Im Folgenden wird anstelle von „Lechler Behälter und Anlagenreinigungsdüse“ die Begrifflichkeit Rotationsreiniger verwendet.

## 4. Symbolerklärung

Warnhinweise sind durch Symbole gekennzeichnet. Die Hinweise werden durch Signalworte eingeleitet, die das Ausmaß der Gefährdung zum Ausdruck bringen.



### GEFAHR

Dieser Warnhinweis warnt vor einer gefährlichen Situation, die bei Missachtung zum Tod oder zu schweren Verletzungen führt.

→ Vorsichtsmaßnahme, die Sie treffen müssen, um die Gefährdung abzuwenden.



### WARNUNG

Dieser Warnhinweis warnt vor einer gefährlichen Situation, die bei Missachtung zum Tod oder zu schweren Verletzungen führen kann.

→ Vorsichtsmaßnahme, die Sie treffen müssen, um die Gefährdung abzuwenden.



### VORSICHT

Dieser Warnhinweis warnt vor einer gefährlichen Situation, die bei Missachtung zu leichten Verletzungen führen kann.

→ Vorsichtsmaßnahme, die Sie treffen müssen, um die Gefährdung abzuwenden.



### ACHTUNG

Dieser Warnhinweis warnt vor einer gefährlichen Situation, die bei Missachtung zu Sachschäden führen kann.



### HINWEIS

Dieser Warnhinweis warnt vor einer gefährlichen Situation, die zu Sach- oder Umweltschäden führen kann.

## 5. Entsorgung

Das Gerät ist entsprechend den nationalen Vorschriften und Gesetzen fachgerecht zu entsorgen.



### VORSICHT

Umweltschädigung durch chemische Reinigungsmittel! Bei Zugabe von chemischen Reinigungsmitteln ist darauf zu achten, dass diese nicht in den Boden, in Wasser oder in die Kanalisation gelangen.

→ Chemische Reinigungsmittel immer mit entsprechenden Behältern auffangen.

→ Chemische Reinigungsmittel sachgerecht entsorgen.

## 6. Vorhersehbare Fehlanwendung

- Jede andere Verwendung als die unter „Bestimmungsgemäße Verwendung“ beschriebene Nutzung der Anlage ohne schriftliche Zustimmung des Herstellers.
- Der Betrieb in explosionsfähiger Atmosphäre.
- Der Betrieb außerhalb der technisch vorgegebenen Einsatzgrenzen.
- Eigenmächtige Veränderungen oder Umbauten sowie Manipulation am Gerät.
- Durchführung von Arbeiten durch nicht qualifiziertes Personal.
- Verwendung von ungeeigneten oder unverträglichen Materialien, Betriebs- oder Hilfsstoffen oder Zubehör.
- Nichteinhaltung von Sicherheits- und Bedienungshinweisen, Arbeitsschutz- bzw. Unfallverhütungsvorschriften oder einschlägigen gesetzlichen Vorschriften.
- Verwenden von anderen als Original-Ersatz- bzw. Zubehöerteilen, die nicht in Qualität und Funktion gleichwertig sind.

## 7. Kennzeichnung

Symbole und Hinweisschilder befinden sich im Arbeitsbereich. Sie beziehen sich auf die unmittelbare Umgebung der Anlage an der sie angebracht sind.



### WARNUNG

Verletzungsgefahr durch unleserliche Symbole! Im Laufe der Zeit können Aufkleber und Symbole auf dem Gerät verschmutzen oder auf andere Weise unkenntlich werden.

- Alle Sicherheits-, Warn- und Bedienungshinweise an der Anlage in stets gut lesbarem Zustand halten.
- Beschädigte Schilder oder Aufkleber sofort erneuern.

## 8. Lieferumfang

1 Stück des Rotationsreinigers MiniWhirly Baureihe 500.186 und eine Kurzanleitung.



### HINWEIS

Bei Ausführungsoptionen entnehmen Sie diese bitte den Lieferpapieren.

## 9. Transportinspektion

Die Lieferung bei Erhalt unverzüglich auf Vollständigkeit und Transportschäden prüfen.

Bei äußerlich erkennbarem Transportschaden, wie folgt vorgehen:

- Lieferung nicht oder nur unter Vorbehalt entgegennehmen.
- Schadensumfang auf den Transportunterlagen oder auf dem Lieferschein des Transporteurs vermerken.
- Reklamation einleiten.



### HINWEIS

Jeden Mangel reklamieren, sobald er erkannt ist. Schadenersatzansprüche können nur innerhalb der geltenden Reklamationsfristen geltend gemacht werden.

## 10. Sicherheit

### 10.1 Allgemeines

Hier gibt es einen Überblick über alle wichtigen Sicherheitsaspekte für einen optimalen Schutz des Personals sowie für den sicheren und störungsfreien Betrieb.

Bei Nichtbeachtung der in dieser Anleitung aufgeführten Handlungsanweisungen und Sicherheitshinweise können erhebliche Gefahren ausgehen.

Neben den Hinweisen in dieser Betriebsanleitung müssen die allgemein gültigen Sicherheits- und Unfallverhütungsvorschriften berücksichtigt werden!

### 10.2 Bedienpersonal

#### 10.2.1 Anforderungen



### WARNUNG

Verletzungsgefahr bei unzureichender Qualifikation! Unsachgemäßer Umgang kann zu erheblichen Personen- und Sachschäden führen.

- Besondere Tätigkeiten nur durch autorisierte benannte Personen durchführen lassen.
- Im Zweifel Fachleute hinzuziehen.

In der Betriebsanleitung werden folgende Qualifikationen für verschiedene Tätigkeitsbereiche benannt:

- Unterwiesene Person wurde in einer Unterweisung durch den Betreiber über die ihr übertragenen Aufgaben und möglichen Gefahren bei unsachgemäßem Verhalten unterrichtet.
- Fachpersonal ist aufgrund seiner fachlichen Ausbildung, Kenntnisse und Erfahrung sowie Kenntnis der einschlägigen Bestimmungen in der Lage, die ihm übertragenen Arbeiten auszuführen und mögliche Gefahren selbstständig zu erkennen.

#### 10.2.2 Unterweisungs- und Schulungshilfe

Der Betreiber ist verpflichtet, das Bedienpersonal über bestehende Rechts- und Unfallverhütungsvorschriften zu informieren bzw. zu unterweisen. Dabei sind die verschiedenen fachlichen Qualifikationen der Mitarbeiter zu berücksichtigen.

### 10.3 Persönliche Schutzausrüstung

Persönliche Schutzausrüstung dient dazu, Personen vor Beeinträchtigungen der Sicherheit und Gesundheit bei der Arbeit zu schützen



#### WARNUNG

Verletzungsgefahr durch fehlende Schutzkleidung! Das Fehlen von Schutzkleidung beim Arbeiten mit gefährlichen und gesundheitsgefährdenden Fluiden kann zu erheblichen Personen- und Sachschäden führen.

→ Die für die jeweilige Arbeit notwendige Schutzausrüstung während der Arbeit stets tragen.

→ Angaben auf dem Sicherheitsdatenblatt des Fluides zwingend befolgen.

Bei allen Arbeiten grundsätzlich tragen!



#### Arbeitsschutzkleidung

ist eng anliegende Arbeitskleidung mit geringer Reißfestigkeit zum Schutz durch herumfliegenden Teilen und Materialien.



#### Sicherheitsschuhe

zum Schutz vor herabfallenden Teilen und Ausrutschen auf rutschigem Untergrund.



#### Gesichtsschutz

zum Schutz der Augen und des Gesichts vor herumfliegenden Teilen und Materialien.



#### Gehörschutz

zum Schutz vor Gehörschaden.

### 10.4 Sicherheitshinweise

Die hier aufgeführten Sicherheits- und Warnhinweise in den weiteren Kapiteln dieser Anleitung beachten, um Gesundheitsgefahren zu reduzieren und gefährliche Situationen zu vermeiden.

#### 10.4.1 Umgebung

Das Arbeiten mit dem Rotationsreiniger ist nur in geschlossenen Behältern oder Räumen erlaubt. Im Einsatzraum dürfen sich nur autorisierte Personen aufhalten.

### 10.4.2 Besondere Gefahren



#### WARNUNG

Verletzungsgefahr durch die Verwendung falscher Ersatzteile! Durch die Verwendung falscher oder fehlerhafter Ersatzteile können Gefahren für das Personal entstehen sowie Beschädigungen, Fehlfunktionen oder Totalausfall verursacht werden.  
→ Nur Originalersatzteile verwenden.



#### WARNUNG

Lebens-, Verletzungsgefahr oder Sachbeschädigung durch Verwendung von chemischen Reinigungsmitteln! Die Anwendung gefährlicher chemischer Reinigungsmittel können schwere Verletzungen zur Folge haben.

→ Beachten Sie immer das Sicherheitsdatenblatt des Reinigungsmittels.



#### WARNUNG

Verletzungsgefahr durch Einklemmen der Hände! Beim Arbeiten kann es zum Einklemmen der Hände kommen.

→ Genügend Abstand zwischen Düse und Gerätekörper halten.



#### WARNUNG

Gehörschädigung durch Lärm! Der im Arbeitsbereich auftretende Lärmpegel kann schwere Gehörschädigung verursachen.

→ Bei Arbeiten grundsätzlich Gehörschutz tragen.  
→ Nur soweit erforderlich im Gefahrenbereich aufhalten.

## 11. Montage



### WARNUNG

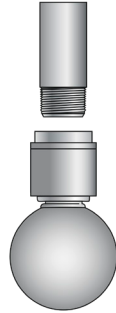
Bei der Montage sind Schlauch- und Rohrleitungen zu wählen, die den Anforderungen hinsichtlich Drucks, chemischen und mechanischen Beanspruchungen genügen.

### 11.1 Vorbereitung

Reinigen Sie die Arbeitsumgebung von Schmutz, Fett und Öl.

### 11.2 Montage mit Gewindeverbindung

2 Lagen PTFE-Dichtband oder ein anderes geeignetes Dichtmittel im Uhrzeigersinn um das Außengewinde des Rohres wickeln. Rotationsreiniger mit Rohr verschrauben.



### HINWEIS

Verwenden Sie einen Schraubenschlüssel zum Festziehen, damit die Verbindung dicht ist.



### HINWEIS

Stellen Sie sicher, dass sich der Rotationsreiniger nicht lösen kann.



### HINWEIS

Achten Sie darauf, den Rotationsreiniger bei der Montage nicht zu beschädigen.



### HINWEIS

Durch Vibrationen innerhalb der Anlage kann es zu einem selbsttätigen Lösen des Gewindes kommen. Sichern Sie deshalb den Rotationsreiniger mit geeignetem Mittel.

## 11.3 Kontrollen

Vor jedem Betrieb folgende Kontrollen durchführen:

- Alle Verbindungen der Maschine auf festen Sitz hin überprüfen.
- Rohr- und Schlauchleitungen auf Beschädigungen kontrollieren.
- Bei Verwendung von chemischen Zusätzen, die Sicherheitsdatenblätter der Hersteller beachten.

## 12. Inbetriebnahme

1. Vor Inbetriebnahme ist die Zuleitung zu entlüften.
2. Die Eignung des Rotationsreinigers hinsichtlich chemischer Beständigkeit ist vor Inbetriebnahme zu prüfen.
3. Die Zuleitung sollte vor Inbetriebnahme gespült werden, um das Einschwemmen von Verschmutzungen in den Rotationsreiniger zu vermeiden.



### HINWEIS

Bei handgeführten Armaturen sind diese grundsätzlich nicht schlagartig zu öffnen, um Druckschläge zu vermeiden.

4. Alle Lechler Rotationsreiniger sollten bei empfohlenem Betriebsdruck betrieben werden, um eine effiziente Reinigung zu gewährleisten. (Druckangabe befindet sich im Anhang).
5. Der maximale Betriebsdruck darf in keinem Fall überschritten werden.
6. Die maximale Temperatur darf nicht überschritten werden. (Temperaturangabe befindet sich im Anhang).
7. Achten Sie darauf, einen Vorfilter mit empfohlener Maschenweite zu verwenden (Filterangabe befindet sich im Anhang).
8. Bei Einsatz des Rotationsreinigers im Lebensmittelbereich ist der Rotationsreiniger vor Einbau zu reinigen.
9. Lechler Rotationsreinger sollten nur für kurze Zeit mit Druckluft beaufschlagt werden. Ein Betrieb mit Druckluft führt zum frühzeitigen Verschleiß der Lagerung.

Nur statische Sprühkugeln eignen sich zum dauerhaften Betrieb mit Druckluft.

## 13. Frostschutz

Sollte das Reinigungssystem nicht ständig in Betrieb sein, muss sichergestellt werden, dass während Stillstandzeiten das Wasser im Rotationsreiniger nicht einfriert.

Im Bedarfsfall müssen die Anschlussleitungen zum Rotationsreiniger demontiert und entleert werden.

## 14. Wartung

### 14.1 Allgemeines



#### HINWEIS

Bei Instandhaltungsmaßnahmen muss die Anlage ggf. stromlos und druckfrei geschaltet werden.



#### HINWEIS

Verwenden Sie nur die vom Hersteller empfohlenen originalen Ersatzteile.

- Sichtprüfung
  1. System drucklos setzen Gerät auf äußerlich erkennbare Beschädigungen hin kontrollieren.
- Verstopfungen
  1. System drucklos setzen.
  2. Reinigungskopf demontieren.
  3. Verunreinigungen am Reinigungskopf durch Spülen mit Wasser entfernen. Alternativ kann auch Pressluft verwendet werden.
- Kalkablagerungen
  1. Gängigkeit des Reinigers prüfen.
  2. Bei Schwergängigkeit können Kalkablagerungen am Kugellager die Ursache sein.
  3. Reinigungskopf demontieren und mit handelsüblichem Kalkentferner behandeln.



#### HINWEIS

Bitte befolgen Sie die Anweisungen des jeweiligen Kalkentferners.

4. Prüfen Sie, ob sich der Reinigungskopf korrekt dreht. Sollte sich der Reinigungskopf nicht leicht drehen lassen, muss der Reinigungskopf ersetzt werden
5. Bei einigen Baureihen kann eine Wartung des Rotationsreinigers durchgeführt werden. Kontaktieren Sie bitte hierzu die Lechler GmbH.

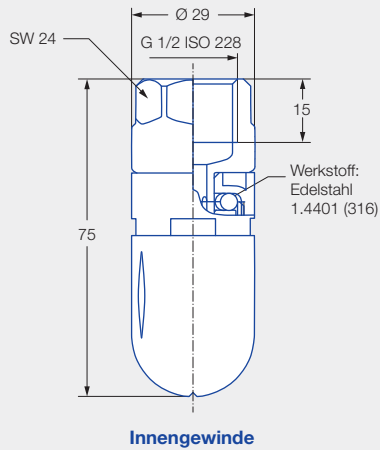
## 15. Qualitätssicherung

Qualität in Konstruktion, Montage, Endabnahme und Prüfung ist für uns selbstverständlich. Sie stellt eine zwingende Voraussetzung für die dauerhaft effiziente und hochwertige Herstellung unserer anspruchsvollen Produkte dar.

Zur Sicherstellung unserer hohen Qualitätsansprüche ist Lechler nach ISO 9001 zertifiziert.

**16. Technische Daten**  
**MiniWhirly Baureihe 500.186**

Angaben in mm.



**Technische Daten:**



**Maximale Betriebstemperatur**  
50 °C



**Maximale Umgebungstemperatur**  
100 °C



**Einbau**  
Vertikal nach unten



**Lagerung**  
Kugellager aus Edelstahl 1.4401 (316)



**Werkstoff**  
POM, Edelstahl 1.4401 (316)



**Gewicht**  
40 g



**Oberflächenqualität**  
Ra ≤ 1,6 µm  
AUSSEN



**Oberflächenqualität**  
Ra ≤ 1,6 µm  
INNEN



**Dampfeignung**  
Nicht geeignet



**Einführdurchmesser**  
29 mm



**Empfohlener Filter**  
Leitungsfilter mit 0,3 mm/50 Mesh

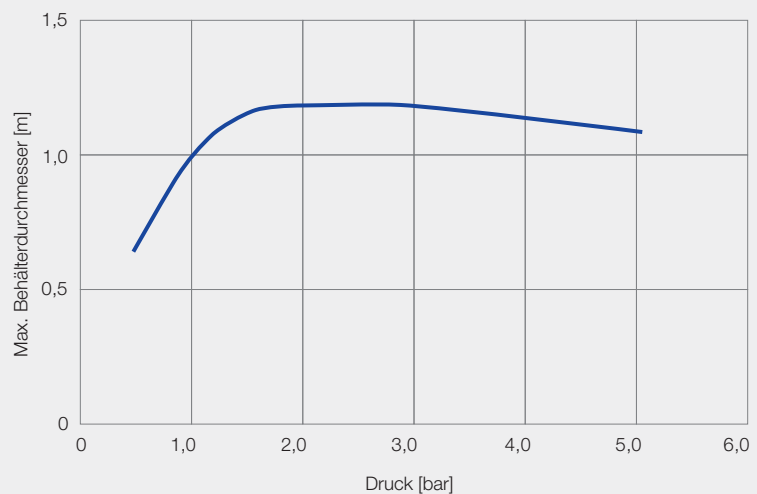


**Empfohlener Betriebsdruck**  
2 bar



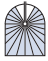
**Max. Behälterdurchmesser**

Die Angabe des max. Behälterdurchmessers gilt für den empfohlenen Betriebsdruck und ist als Empfehlung zu verstehen. Für das Reinigungsergebnis ist zudem die Art der Verschmutzung maßgeblich.



**Übersicht des maximalen Behälterdurchmessers in Abhängigkeit vom Druck**



Strahl- winkel	Bestell-Nr.	Engster Querschnitt Ø [mm]	V̇ Wasser [l/min]			V̇ Wasser	Max. Behälter- durchmesser [m]
	Type		p [bar] (p <sub>max</sub> = 5 bar)				
			1,0	<b>2,0</b>	3,0	bei 2 bar [m³/h]	
300° 	<b>500.186.56.AH</b>	1,9	13	<b>18</b>	22	1,1	1,3

#### Informationen zum Betrieb

Druckluft ist nur kurzfristig zum Trockenblasen einsetzbar. Der Einsatz oberhalb des empfohlenen Drucks hat negative Auswirkungen auf Reinigungsergebnis und Verschleiß.



## WIR SIND WELTWEIT FÜR SIE DA



**ENGINEERING  
YOUR SPRAY SOLUTION**



# **Installation and Operating Manual for Tank and Equip- ment Cleaning Nozzles**

MiniWhirly  
Series 500.186



**Betriebsanleitung**

**Operating Manual**

This instruction manual contains proprietary information which is protected by copyright laws.

No part of this document may be copied or transmitted for any purposes in any form either electronically or mechanically without prior written authorization.

Lechler GmbH is not liable for damages resulting from using components or spare parts which are not original parts of Lechler GmbH.

All other brands or brand names which are not mentioned here can be trademarks or registered trademarks and need to be treated accordingly.

© Lechler GmbH,  
Ulmer Straße 128,  
72555 Metzingen/Germany

All rights reserved.

<b>CONTENT</b>		<b>Page</b>
<b>1</b>	<b>Scope</b>	<b>3</b>
<b>2</b>	<b>Intended use</b>	<b>3</b>
<b>3</b>	<b>General</b>	<b>3</b>
<b>4</b>	<b>Explanation of symbols</b>	<b>3</b>
<b>5</b>	<b>Disposal</b>	<b>3</b>
<b>6</b>	<b>Forseeable misuse</b>	<b>3</b>
<b>7</b>	<b>Marking</b>	<b>4</b>
<b>8</b>	<b>Delivery scope</b>	<b>4</b>
<b>9</b>	<b>Delivery inspection</b>	<b>4</b>
<b>10</b>	<b>Safety</b>	<b>4</b>
10.1	General information	4
10.2	Operating personnel	4
10.2.1	Requirements	4
10.2.2	Instruction and training assistance	4
10.3	Personal protective equipment	4
10.4	Safety instructions	5
10.4.1	Surrounding	5
10.4.2	Special risks	5
<b>11</b>	<b>Installation</b>	<b>5</b>
11.1	Preparation	5
11.2	Installation of the threaded connection	5
11.3	Checks	6
<b>12</b>	<b>Start-up</b>	<b>6</b>
<b>13</b>	<b>Frost protection</b>	<b>6</b>
<b>14</b>	<b>Maintenance</b>	<b>6</b>
14.1	General	6
<b>15</b>	<b>Quality assurance</b>	<b>7</b>
<b>16</b>	<b>Technical data</b>	<b>8</b>

## 1. Scope

This instruction manual is intended for people who are commissioned with the installation and operation of the device.

For more information, please contact:  
Lechler GmbH  
Ulmer Strasse 128  
72555 Metzingen, Germany  
Phone +49 7123 962-0  
Fax +49 7123 962-444  
www.lechler.com

## 2. Intended use

Lechler tank and equipment cleaning nozzles are hydraulically driven components used for cleaning and rinsing in tanks and equipment in non-explosive atmospheres. Other uses are not permitted.

## 3. General

In the following term "rotating cleaning nozzle" is used instead of "Lechler tank and equipment cleaning nozzle".

## 4. Explanation of symbols

Warnings are indicated by symbols. The instructions are preceded by signal words which express the degree of risk. Follow the instructions and act cautiously in order to avoid accidents, personal injury and property damage.



### DANGER

indicates an imminently hazardous situation resulting in death or serious injury if not avoided.  
→ Precautionary measures which must be taken to avoid the hazardous situation.



### WARNING

indicates a potentially hazardous situation which could result in death or serious injury if not avoided.  
→ Precautionary measures which must be taken to avoid the hazardous situation.



### CAUTION

indicates a potentially hazardous situation which could result in minor injuries if not avoided.  
→ Precautionary measures which must be taken to avoid the hazardous situation.



### CAUTION

indicates a potentially hazardous situation which could result in property damage if not avoided.  
→ Precautionary measures which must be taken to avoid the hazardous situation.



### NOTE

provides useful tips and recommendations as well as information for efficient and trouble-free operation.  
→ Precautionary measures which must be taken to avoid the hazardous situation.

## 5. Disposal

The machine must be disposed of properly according to the national requirements and laws.



### CAUTION

Environmental damage from chemical cleaning agents! If chemical agents are added it must be ensured that these do not reach the ground, water or the sewer system.  
→ Always collect chemical cleaning agents in suitable containers.  
→ Dispose of chemical cleaning agents properly.

## 6. Foreseeable misuse

- Any use other than defined in the section "Intended use" without written approval of the manufacturer.
- Operation in an explosive atmosphere.
- Operation beyond the technical application limits.
- Unauthorized modifications or conversions, as well as manipulation of the machine.
- Work executed by non-qualified personnel.
- Using unsuitable or incompatible materials, auxiliary materials, operating materials or accessories.
- Non-compliance with safety and operating instructions, and health and safety accident prevention regulations or legal regulations.
- Using spare parts and accessories other than originals, which are not equivalent in quality and function.

## 7. Marking

Symbols and signs are located in the working area. They refer to the immediate surrounding of the machine on which they are displayed.



### WARNING

Risk of injury through illegible signs! In the course of time labels and symbols on the machine can get dirty or illegible in a different manner.

- Always keep safety, warning and operating instructions in legible condition on the machine.
- Replace damaged signs or labels immediately.

## 8. Delivery scope

One piece of the rotating cleaning nozzle series MiniWhirly series 500.186 and one quick installation guide.



### NOTE

If one series contains different types, please refer to the details on the shipping documents.

## 9. Delivery inspection

Check the delivery immediately on receipt for thoroughness and shipping damages.

Proceed as follows in the case of detectable external shipping damages:

- Do not accept delivery.
- Record the extent of damage on the shipping documents or on the shipper's delivery note.
- File a complaint.



### NOTE

File a complaint regarding every issue as soon as it is detected. Damage claims can only be filed within the valid claims periods.

## 10. Safety

### 10.1 General information

Here is an overview of all important safety aspects for optimum protection of personnel as well as for safe and problem-free operation.

Failure to follow the guidelines listed in these instructions can result in significant hazards.

In addition to the information in these operating instructions, the general applicable safety and accident prevention regulations must be observed!

### 10.2 Operating personnel

#### 10.2.1 Requirements



### WARNING

Risk of injury due to insufficient qualifications. Improper handling can result in serious personal injury and property damage.

- Only allow special actions to be carried out by appointed authorized persons.
- When in doubt, consult experts.

In the operating instructions the following qualifications are specified for various activities:

- An instructed person has been informed by the operator of their assigned tasks and the possible dangers related to improper behavior.
- A specialist due to their focused training, knowledge and experience, as well as an awareness of the relevant regulations, is in a position to carry out the work assigned to them while recognizing potential hazards by themselves.

#### 10.2.2 Instruction and training assistance

The operator is required to inform and provide training for operating personnel with regard to existing laws and accident prevention regulations. The various professional qualifications of employees are taken into account for this.

### 10.3 Personal protective equipment

Personal protective equipment helps to prevent people from compromising safety and health at work.



### WARNING

There is a risk of injury from lack of protective clothing! The lack of protective clothing while working with hazardous and harmful liquids can result in serious personal injury and damage to property.

- Always wear the necessary protective clothing for the task while working.
- Follow the instructions on the safety data sheet of the liquid.

For all primary work wear:



#### Protective work wear

includes work clothes with tight fitting and durable protection against airborne objects.



#### Safety shoes

to protect against heavy falling parts and slipping on slippery surfaces.



#### Face mask

to protect the eyes and face from fine particles.



#### Hearing protection

to protect against hearing impairments.

### 10.4 Safety instructions

Observe the safety notes listed here and warning notes in the following chapters of this instruction manual to reduce health hazards and to avoid dangerous situations.

#### 10.4.1 Surrounding

The rotating cleaning nozzle may only be used in enclosed tanks or spaces. Only authorized personnel may stay in the area of operations.

#### 10.4.2 Special risks



#### WARNING

Risk of injury through unauthorized substitutions! Using incorrect or defective spare parts can lead to danger to personnel as well as damage, malfunction or total failure.  
→ Use original spare parts only.



#### WARNING

Danger to life, risk of injury or property damage through use of chemical cleaning agents! Using hazardous chemical cleaning agents can cause serious injuries.  
→ Always note the safety data sheet of the cleaning agent.



#### WARNING

Risk of injury through hands being trapped! Hands can be trapped while working.  
→ Keep sufficient distance between the nozzle and the device body.



#### WARNING

Hearing damage caused by noise! The noise level occurring in the working area can cause serious hearing damage.  
→ Always wear hearing protection while working.  
→ Only stay in the danger zone when necessary.

### 11. Installation



#### CAUTION

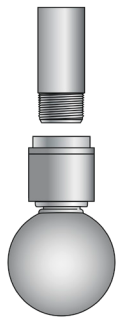
Select hoses and pipes which meet the requirements regarding pressure, chemical and mechanical stress.

#### 11.1 Preparation

Clean the working environment and remove dirt, grease and oil.

#### 11.2 Installation of the threaded connection

Apply two applications of PTFE sealing tape or another suitable sealing material around the male pipe thread. Apply in clockwise direction. Screw the rotating cleaning nozzle onto the pipe.



#### NOTE

Use a suitable wrench to tighten the rotating nozzle so that the connection is tight and leak proof.



#### NOTE

Make sure that the rotating cleaning nozzle cannot become detached.



#### NOTE

Make sure that you don't damage the rotating cleaning nozzle during the installation.



#### NOTE

Vibrations within the machine can cause automatic loosening of the thread. Therefore, secure the rotating cleaning nozzles by appropriate means.

### 11.3 Checks

Conduct the following checks before every use:

- Check that all existing connections of the machine are firmly seated and secured.
- Check hoses and pipes for damage
- Observe the safety data sheet of the manufacturers if chemical additives are used.

### 12. Start-up

1. Vent the supply line before start-up.
2. The suitability of the rotating cleaning nozzle regarding chemical resistance has to be checked before start-up.
3. The supply line should be flushed before start-up in order to avoid that dirt is washed into the rotating cleaning nozzle.



#### NOTE

Do not open hand-operated valves abruptly in order to avoid pressure shocks.

4. To ensure efficient cleaning, all Lechler rotating cleaning nozzles should be used at the recommended operating pressure. (The annex contains data about the pressure).
5. The maximum operating pressure must not be exceeded in any case.
6. The maximum temperature must not be exceeded. (The annex contains data about the temperature).
7. Ensure to use a line strainer with the recommended mesh size. (The annex contains data about the filtration).
8. Clean the rotating cleaning nozzle before installation if it is used for the food and beverage industry.
9. Lechler rotating cleaning nozzles should be operated with compressed air only for short-term usage. Operation with compressed air leads to premature wear of the bearing.

Only static spray balls are suitable for long-term operation with compressed air.

### 13. Frost protection

If the cleaning system is not continuously in use, it is necessary to ensure that the water in the rotating cleaning nozzle does not freeze during down time.

The connecting lines of the rotating cleaning nozzle must be uninstalled and emptied if necessary.

### 14. Maintenance

#### 14.1 General



#### NOTE

During maintenance measures the machine must be switched to off mode and pressure-free state, if necessary.



#### NOTE

Use the original spare parts recommended by the manufacturer only.

- Visual Inspection
  1. Check the device for externally visible damages.
- Blockage
  1. Depressurize the system.
  2. Disconnect the rotating cleaning nozzle.
  3. Remove soiling of the rotating cleaning nozzle by flushing with water. Alternatively you can use compressed air.
- Limescale
  1. Examine if the tank cleaning nozzle is turning correctly.
  2. If it is turning sluggishly, limescale on the ball bearing can be the reason.
  3. Disconnect the rotating cleaning nozzle and treat it with a commercial limescale remover.



#### NOTE

Please follow the instructions of the respective limescale remover.

4. Examine again whether the tank cleaning nozzle is turning correctly. If the tank cleaning nozzle still does not turn easily, it must be replaced.
5. For several products maintenance can be done. Please contact Lechler GmbH.

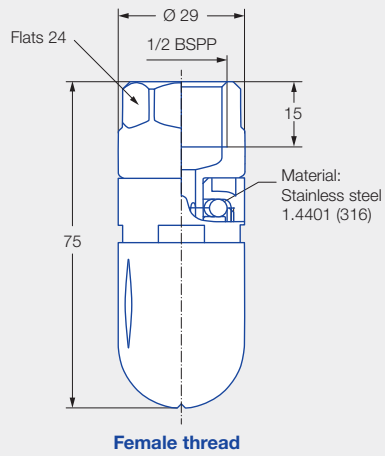


## 15. Quality assurance

We take quality in design, production, assembly, final inspection and control seriously. It is essential for the permanently efficient and high-quality production of our products.

To ensure our high quality standards, Lechler is certified according to ISO 9001.

**16. Technical data**  
**MiniWhirly series 500.186**



**Technical data:**



**Maximum operating temperature**  
50 °C



**Maximum ambient temperature**  
100 °C



**Installation**  
Vertically downwards



**Bearing**  
Ball bearing made of stainless steel 1.4401 (316)



**Material**  
POM, stainless steel 1.4401 (316)



**Weight**  
40 g



**Surface quality**  
Ra ≤ 1.6 μm  
OUTSIDE



**Surface quality**  
Ra ≤ 1.6 μm  
INSIDE



**Steam suitability**  
Not suitable



**Insertion diameter**  
29 mm



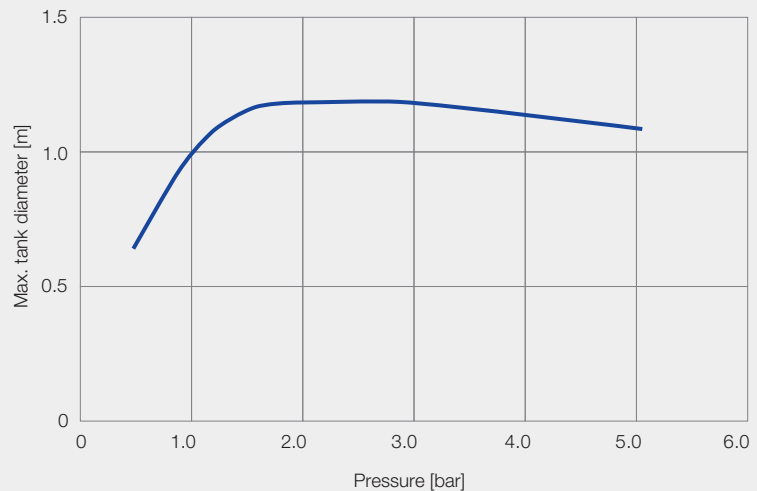
**Recommended filter**  
Line strainer with a mesh size of 0.3 mm/50 mesh



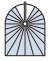
**Recommended operating pressure**  
2 bar



**Max. tank diameter**  
The specified maximum tank diameter applies to the recommended operating pressure and is indicative only. The type of soiling is also decisive for the cleaning result.



**Overview of maximum tank diameter depending on pressure**

Spray angle	Order no.	Narrowest cross-section $\varnothing$ [mm]	$\dot{V}$ water [l/min]			$\dot{V}$ water	Max. tank diameter [m]
	Type		p [bar] ( $p_{max} = 5$ bar)				
			1.0	2.0	3.0	at 2 bar [m <sup>3</sup> /h]	
300° 	<b>500.186.56.AH</b>	1.9	13	<b>18</b>	22	1.1	1.3

#### Information on operation

Compressed air can be used only for a short time for blowing dry. Use above the recommended pressure will have a negative effect on the cleaning result and wear.

ENGINEERING  
YOUR SPRAY SOLUTION



## LECHLER WORLDWIDE

