

140
1879 - 2019

ENGINEERING
YOUR SPRAY SOLUTION



STAMM喷淋管 在制浆造纸工业中的应用

STAMM

中国独家
总代理



莱克勒(天津)国际贸易有限公司

—史泰姆公司中国大陆独家代理



莱克勒公司(LECHLER GMBH), 总部设在德国麦琴根市, 是全球知名的喷嘴供应商, 在世界三十多个国家设有分公司或代理机构。近140年来, 莱克勒公司一直致力于精密喷嘴及喷射系统的研发与制造, 积累了大量的专业技术经验, 在行业中一直处于领先地位。



莱克勒公司与史泰姆公司的生产中心均位于德国, 产品质量以“德国制造”闻名全球。两个公司都拥有100多年的历史, 合作历史超过60年。

多年合作建立起的相互信任, 使双方继续发扬精诚合作的优良传统, 秉承合作共赢的经营理念, 在中国大陆共同开拓制浆造纸工业的未来市场。

莱克勒公司长期致力于制浆造纸行业用喷淋产品与系统的研发与生产, 众多产品应用在纸幅加湿、涂布、清洗与纸幅切边。



史泰姆公司(STAMM GMBH), 总部设在德国沃尔姆斯, 服务于制浆造纸行业60多年, 在设计、生产喷淋管及其摆动装置方面积累了丰富的经验, 在业内享有很高的声誉。迄今为止, 史泰姆公司已向全球的用户累计提供了100,000多套喷淋管及其摆动器, 其中摆动器超过9,000多套。



莱克勒(天津)国际贸易有限公司是莱克勒公司在中国注册的全资子公司, 主要业务包括莱克勒公司产品在中国市场的销售和技术服务。

2007年, 莱克勒(天津)国际贸易有限公司被史泰姆公司授予在中国大陆市场的独家代理权, 开始全面负责史泰姆公司所有喷淋管及其摆动器的销售业务与技术服务。

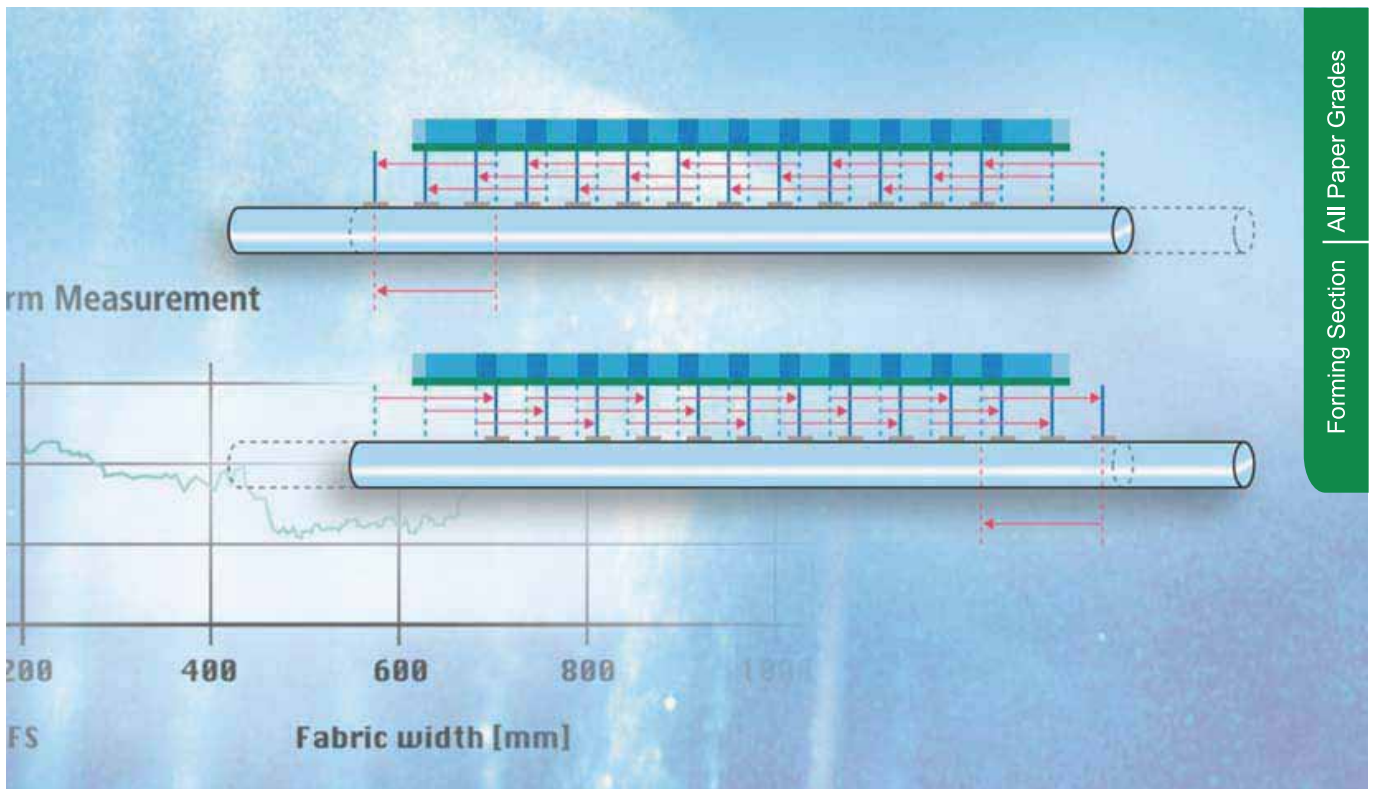
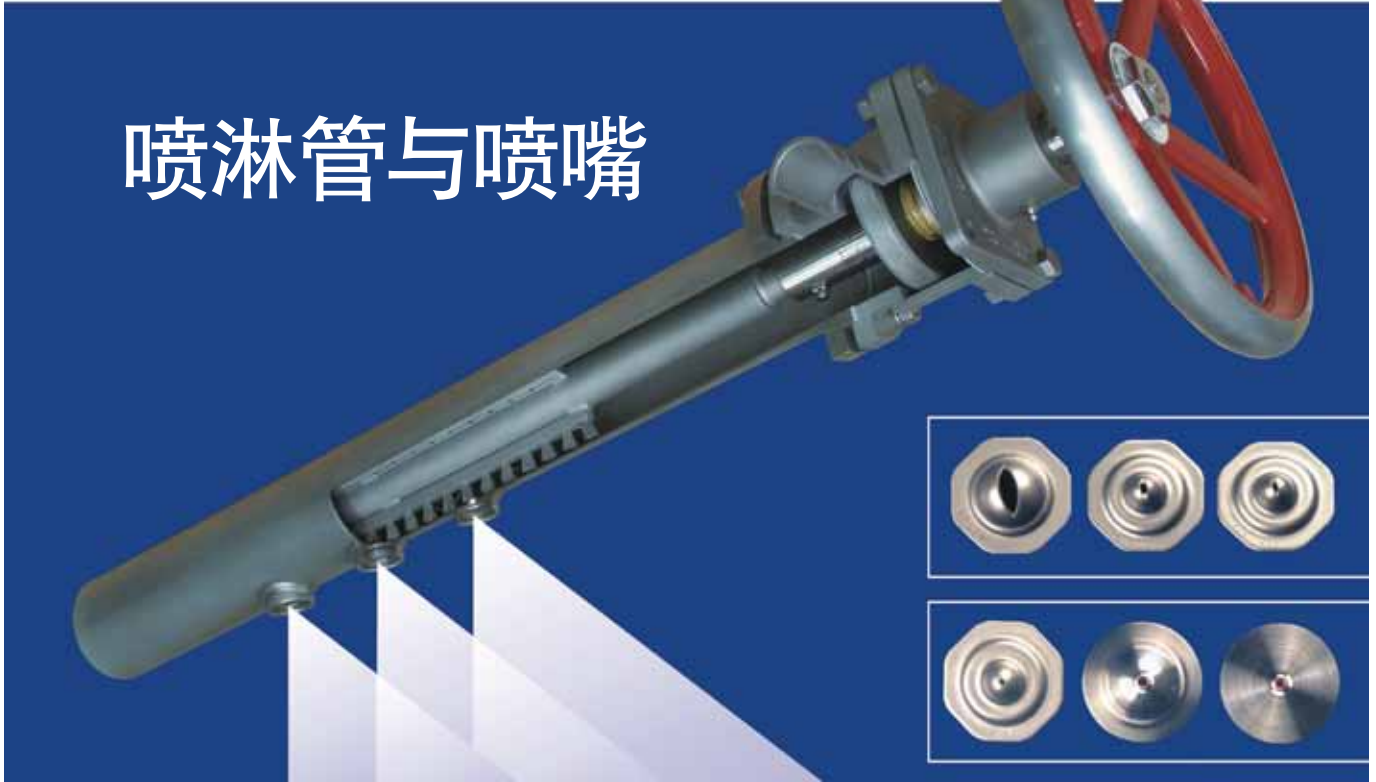
在中国大陆地区, 史泰姆公司已经为许多进口的高速宽幅纸机配备几十套喷淋管及其摆动器。这些纸机在全球范围内也属车速更快、纸幅更宽和产量更高的先进设备。更为重要的是, 这些喷淋管及其摆动器随同纸机历经多年一直在正常运行。





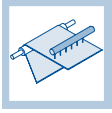
喷淋管与摆动器

喷淋管与喷嘴

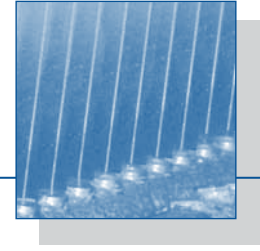


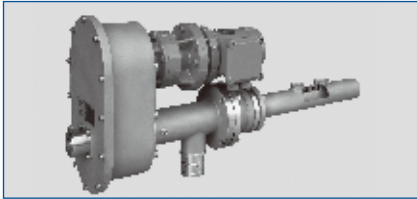
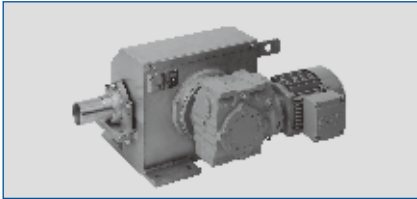
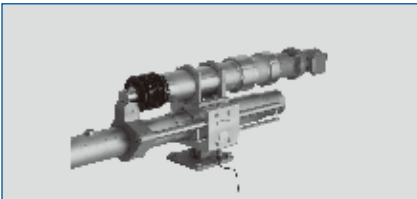

EXCLUSIVE AGENT OF **STAMM** SHOWERS IN CHINA

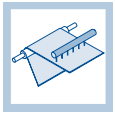




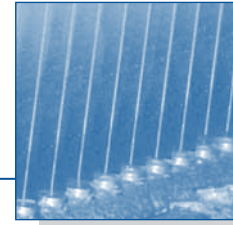
STAMM 自动清洗喷淋管 与喷淋管摆动器



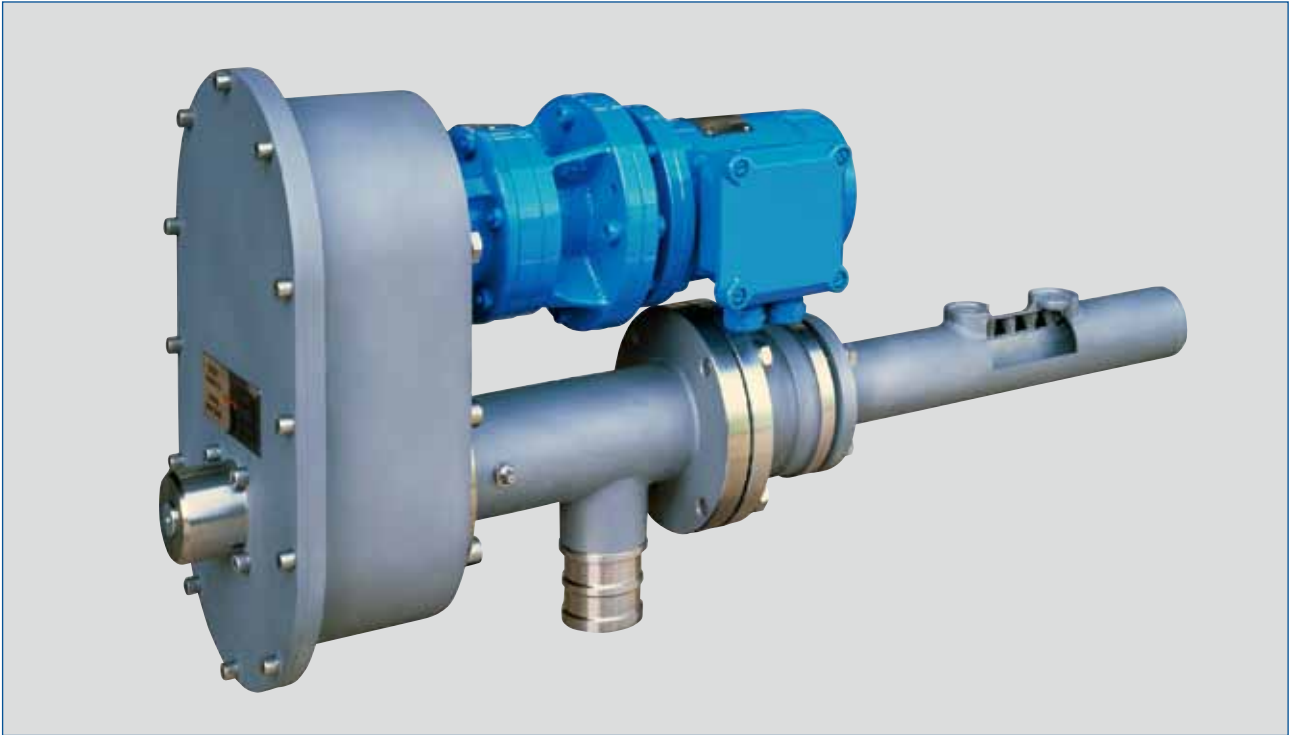
摆动器类型	摆动器特征	行程	规格
10.900 自动清洗装置 	自动清洗喷淋管可人工设定清洗时间间隔；现有手动清洗喷淋管可由STAMM直接设计改造为自动清洗型喷淋管。		2" - 3" 4" - 6"
10.200 E摆动器 	电动型摆动器，适用于扇形喷嘴移动喷淋管。	200 mm 固定行程	2" - 4"
10.010 LE-R摆动器 	电动型线性摆动器，由双螺纹换向装置实现快速与平稳换向。	2" - 3": 206.4 mm 或 301.4 mm 4" - 6": 203.2 mm 或 304.2 mm	2" - 3" 4" - 6"
10.020 EC摆动器 	电动型线性摆动器，由步进电机和滚珠丝杠配合换向。人工设定	1-200 mm	2" - 6"



STAMM 自动清洗喷淋管 与喷淋管摆动器



摆动器类型	摆动器特征	行程	规格
10.691 S/10.093摆动器 	液压型摆动器，摆动速度由电动流量控制阀自动调节。	1-200 mm 自行设定 1-300 mm 自行设定	2"- 6"
10.800摆动器支撑座 	传动侧摆动器支撑座，不锈钢材质，STAMM特殊设计与摆动器一体式结构，有效防止喷淋管因重力作用与支撑座之间摩擦力过大。		2" - 3" 4" - 6"
10.403液压摆动器 	适用于空间狭窄位置。		



可人工设定清洗喷嘴的时间间隔，清洗过程中可以保持喷嘴均一高效地喷淋清洗。

优点

- 喷嘴定期清洗可由清洗装置设定实现
- 清洗周期（“开阀”，“清洗”，“闭阀”）可系统设定时间间隔
- 阀体可实现强力闭合
- 现有手动清洗喷淋管可在原装置基础上进行改造

设计与操作原理

- 电动齿轮马达可逆水压强行开启或闭合阀门
- 摆动行程位置监控由感应式接近开关控制
电气控制和监控系统可程序化调整参数
- 阀体和齿轮箱均为不锈钢材质
- 耐蚀钢质的减速齿轮箱配备耐蚀钢质的电机
- 强力弹簧确保足够的阀门闭合力，可满足水压较低的状况

技术参数

- 电动齿轮电机
 - 电压 230/400 伏，50 赫兹（可按需定制）
 - 电机功率 0.18 千瓦
 - 电机防护等级 IP 67
 - 输出速度 7.4 ~ 20.5/ 分（取决于喷淋管规格）
- 方便可更换接近开关（防护等级 IP 67）
- 免维护齿轮箱

10.010 LE-R 型线性摆动器 10.800支撑座



可根据纸机车速自动调整摆动速度，从而实现网毯高效、均一与全面的清洗，且不会出现因网毯清洗不全面而导致的带状条纹。

优点

- 纸机/纸板机网毯、辊筒的同步可控清洗
- 根据纸机车速、网毯长度和喷嘴间距，通过变频装置调整摆动速度
- 带安全开关的摆动监控系统
- 线性、均匀摆动，可在行程终点瞬间换向
- 摆动器与喷淋管支座为一体式设计
- 能量消耗少

原理与结构

- 电动齿轮马达（防护等级IP67），滑件和双螺纹轴
- 摆动行程是由双螺纹轴的均匀旋转运动转化而来
- 可连续调节摆动速度（可根据纸机车速通过变频器调节）

技术参数

- 规格：一种适用于2"~3" 喷淋管
一种适用于4"~6" 喷淋管
- 行程：2"~3" 喷淋管为206.4mm或301.4mm
4"~6" 喷淋管为203.2mm或304.2mm
- 摆动速度范围：1~120 mm/min
- 电压：230/400 V, 50 Hz
特殊电压 (24 V ~ 690 V) 和特殊频率，可按需订制

10.020EC型电控线性摆动器 10.800支撑座



可根据纸机车速自动调整摆动速度，从而实现网毯高效、均一与全面的清洗，且不会出现因清洗不全面而导致的带状条纹。

优点

- 纸机/纸板机网毯、辊筒的同步可控清洗
- 根据纸机车速、网毯长度和喷嘴间距，计算机控制、自动调整摆动速度
- 线性、均匀摆动，可在行程终点处实现瞬间换向
- 返程换向点可调
- 周期性换向，换向点(返程点)可调
- 快速、可调的返程速度
- 配备带安全开关的监控系统，
- 摆动器与喷淋管支座为一体式设计
- 能量消耗少

原理与结构

- 步进电机，配行星齿轮箱和耦合球轴承
- 完全封闭、防水的不锈钢外罩（防护等级 IP 66）
- 计算机操作与电子监控，均可通过控制终端轻松编程调整控制系统参数

技术参数

- 推力：15000 N
- 行程可在1~200mm范围内任意调节(或1~300mm)
- 摆动速度调节范围：1 ~ 400 mm/min
- 电压：24 V
- 控制系统装入控制台中

10.691/10.093 型电控液压摆动器 10.800支撑座



可根据纸机车速自动调整摆动速度，从而实现网毯高效、均一与全面的清洗，且不会出现因网毯清洗不全面而导致的带状条纹。

优点

- 纸机网毯、辊筒的同步可控清洗
- 根据纸机车速、网毯长度和喷嘴间距，由计算机设定调整摆动速度
- 线性、均匀摆动，可在行程终点处瞬间换向
- 周期性换向，换向点（返程点）可调
- 可调快速返程速度
- 配备带安全开关的摆动监控系统，
- 摆动器和喷淋管支座为紧凑一体式设计
- 消耗能量少

原理与结构

- 双向驱动油缸配遥控传感器
- 电动油量控制阀可自动调节摆动速度
- 计算机操作与电子监控，系统参数可便捷地输入控制系统

技术参数

- 推力：15000 N
- 行程可在1 ~ 200 mm 范围内无级调节（也可选择1 ~ 300 mm）
- 摆动速度调整范围：1 ~ 400 mm/min

10.200 E型电动摆动器



备浆和废水处理流程中滤网的清洗
纸机网毯的化学品喷淋和辊子的清洗

优点

- 稳固性和可靠性均高
- 日常维护量较少

原理与结构

摆动器的往复运动是由蜗轮传动机构来实现的

规格

- 蜗轮传动电机
230/400 V, 50 Hz
- 防护等级IP 66
- 2" -2 1/2" : 0.25 kW
3" - 4" : 0.37 kW
- 特定电压与频率视具体要求
- 非散热电机视具体要求

技术参数

- 标准材料：钢质底座
定制材料：不锈钢底座
- 行程：200mm（固定）
特定行程视具体要求
- 摆动速度：回程点速度缓慢

STAMM喷淋管

在制浆造纸工业中的主要应用领域：

- 纸机网毯清洗（高压 / 低压）
 - 纸机毛毯调质
 - 纸幅加湿
 - 冲浆或剥浆
 - 辊筒清洗
- 在制浆造纸工业之外，喷淋管还可应用在钢铁、食品和饮料工业中固液分离设备的清洗。

性能特征

STAMM喷淋管及其摆动器以下列特征著称：

- 设计精良且实用
- 系统模块化装配
- 注重喷淋效率最大化
- 选用高质量材料制造
- 可以提供适应恶劣环境的特殊材料

用户受益

选择STAMM的技术与产品，您将会得到更多：

- 质量好，价格合理
- 针对用户的实际需要提供订制方案
- 如果用户需要，可以提供设计、布置和开机调试等技术支持
- 可以向客户提供解决设备故障的技术支持
- 不断的研发和创新，使我们的产品永远保持行业领先的技术水平

喷淋管内置清洗装置

史泰姆公司的喷淋管内置清洗装置设计独特。转动手轮，即可开启清洗阀，刷洗喷淋管内壁与喷嘴；管内杂质可以从排泄阀排出。如果需要，可提供自动清洗装置。

喷淋管内置清洗刷

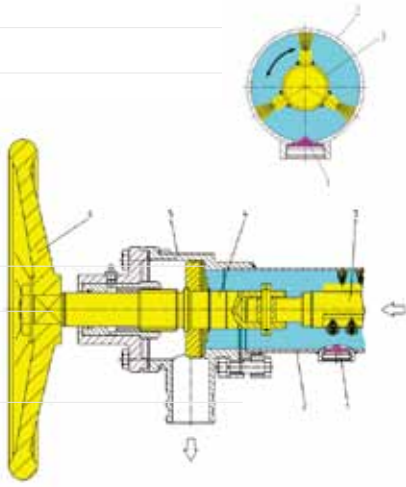
史泰姆公司的喷淋管清洗刷具有良好的清洗效果，可选用不同的材质制造。如果需要，可提供特别耐腐蚀材质的清洗刷。

喷淋管喷嘴

史泰姆公司的喷嘴采用特种不锈钢制造，钼含量较高；如果在强腐蚀性环境中使用，可提供含钛不锈钢材质。可以提供的喷嘴类型如下：
扇形喷嘴
针型喷嘴
陶瓷芯或红宝石芯针形喷嘴
一体式喷嘴

喷淋管摆动器

史泰姆公司可以提供常规液压型或电动型喷淋管摆动器，驱动方式可由用户要求选择。配套的电动控制系统可以使摆动器根据纸机车速、网毯长度自动调节摆动速度。



喷淋管清洗装置

史泰姆公司的喷淋管清洗装置设计独特，通过转动喷淋管手轮，即可开启清洗阀，刷洗喷淋管内壁与喷嘴；管内杂质可以从排泄阀排出。如果需要，可以提供自动清洗刷装置。



喷淋管清洗刷

史泰姆公司除提供标准的清洗刷之外，也可根据用户特定要求提供特殊清洗刷。清洗刷的每一束钢丝都是以人工方式牢固嵌入固定装置中，具有良好的清洗效果。清洗刷可选用不同材质，如果需要，可提供耐蚀材质的清洗刷。

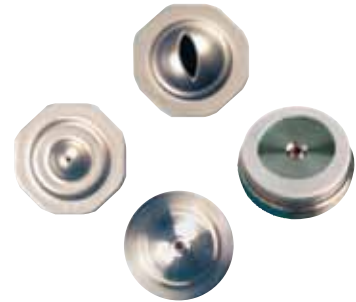
喷淋管喷嘴

史泰姆公司的喷嘴材质是317LN不锈钢(1.4439)，钼含量较高。如果应用在强腐蚀性环境中，可提供含钛不锈钢材质。

史泰姆公司可以针对不同的用途提供各种型号的喷嘴：

- 扇形喷嘴：角度15~75°
- 针形喷嘴：单孔针形喷嘴，倾斜27度喷射；针形双孔喷嘴，倾斜27度喷射。

- 陶瓷芯或红宝石芯针型喷嘴
- 一体式喷嘴，包括喷嘴与锁紧螺母。这种一体式喷嘴形式多样，在现场空间有限时易于安装与拆卸。



喷淋管摆动器

史泰姆公司可以提供常规液压型或电动型摆动器，驱动方式可由用户要求选择。配套的电动控制系统可以使摆动器根据纸机车速、网毯长度自行调节摆动器的摆动速度。



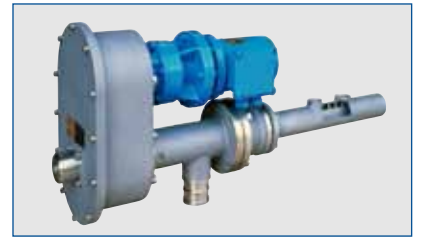
STAMM公司产品与配件



喷淋管清洗刷



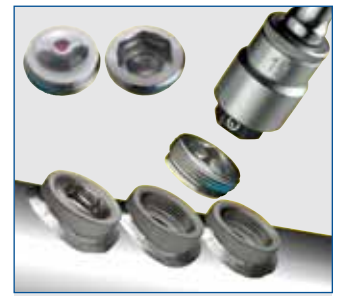
进水口



自动清洗装置10.900



一体式喷嘴



一体式喷嘴的安装



10.020EC型电控线性摆动器



线性摆动器10.010LE-R



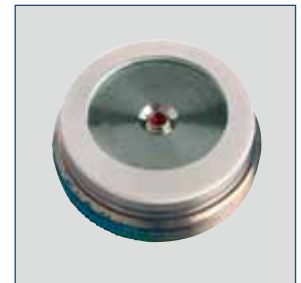
喷淋管支座



10.691S型电控液压摆动器



■ STAMM 一体式喷嘴
奥氏体不锈钢制造



■ STAMM 一体式喷嘴
片状红宝石芯



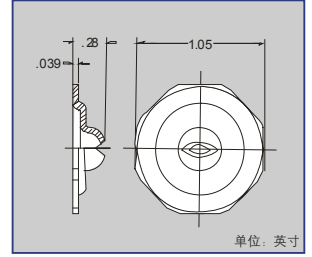
■ STAMM 一体式喷嘴
高凸起红宝石芯
适用于 1.5" ~ 2.5" 管径
带清洗刷喷淋管



■ STAMM 一体式喷嘴
扁平形红宝石芯
适用于 3"~6"管径
带清洗刷喷淋管

优点

- 即使空间有限，仍可方便地安装或拆卸
- 通过局部喷涂特殊材料防止喷嘴松动
- 新型的STAMM喷嘴和红宝石喷嘴可简便地更换成一体式喷嘴



STAMM 喷嘴系列

扇形喷嘴

喷嘴材质: 1.4439 (317LN) 不锈钢

垫片材质: 丁苯橡胶或合成纤维

喷射角度	喷嘴孔径 (等效孔径)												
	0.7	1.0	1.2	1.5	2.0	2.5	3.0	4.0	5.0	6.0	7.0	8.0	
15°		✓			✓								
30°		✓		✓	✓	✓	✓	✓	✓				
35°										✓			
55°	✓												
60°		✓	✓	✓	✓	✓	✓	✓	✓	✓	✓	✓	✓
75°				✓	✓	✓	✓						

针形喷嘴

喷嘴材质: 1.4439 (317LN) 不锈钢

垫片材质: 丁苯橡胶或合成纤维

喷射角度	喷嘴孔径												
	0.4	0.6	0.7	0.8	0.9	1.0	1.2	1.5	1.8	2.0	2.5	3.0	
0°	✓	✓	✓	✓	✓	✓	✓	✓	✓	✓	✓	✓	✓

针形喷嘴(嵌红宝石芯)

喷嘴材质: 1.4571 (316Ti) 不锈钢

垫片材质: 特氟隆或玻璃纤维

喷射角度	喷嘴孔径					
	0.4	0.7	0.8	0.9	1.0	1.5
0°	✓	✓	✓	✓	✓	✓

针形喷嘴(单/双孔, 倾斜27°角喷射)

喷嘴材质: 1.4439 (317LN) 不锈钢

垫片材质: 丁苯橡胶或合成纤维

喷射角度	喷嘴孔径				
	0.8/0°-1×27°	1.0/0°-1×27°	1.2/0°-1×27°	1.5/0°-1×27°	1.0/0°-2×27°
0°	✓	✓	✓	✓	✓

STAMM喷嘴订货编号

针形喷嘴: STAMM 0007(0.7/0°)/STAMM RUBY 0007
STAMM 0010(1.0/0°)/STAMM RUBY 0010

扇形喷嘴: STAMM 1510(1.0/15°)
STAMM 3010(1.0/30°)
STAMM 6020(2.0/60°)
STAMM 7515(1.5/75°)

喷嘴流量对照表

介质：清水

孔径 (mm)	流量：升/分(l/min)														
	压力：巴(bar)														
	1	2	3	4	6	8	10	15	20	30	40	50	60	70	80
0,6	0,16	0,22	0,27	0,31	0,38	0,44	0,49	0,60	0,70	0,85	0,90	1,10	1,20	1,30	1,39
0,7	0,20	0,28	0,34	0,40	0,48	0,56	0,63	0,77	0,89	1,08	1,25	1,40	1,53	1,66	1,77
0,8	0,30	0,40	0,50	0,60	0,70	0,80	0,90	1,10	1,30	1,60	1,80	2,00	2,20	2,40	2,50
0,9	0,35	0,50	0,61	0,71	0,87	1,00	1,12	1,37	1,58	1,94	2,24	2,50	2,74	2,96	3,17
1,0	0,50	0,70	0,90	1,00	1,20	1,40	1,60	2,00	2,20	2,70	3,10	3,50	3,80	4,20	4,40
1,2	0,60	0,90	1,30	1,50	1,60	1,80	2,00	2,50	2,90	3,50	4,00	4,50	4,90	5,30	5,70
1,5	1,00	1,40	1,70	2,00	2,40	2,80	3,00	3,80	4,30	5,30	6,10				
2,0	1,80	2,50	3,10	3,60	4,40	5,00	5,60	6,90	7,90	9,70	11,20				
2,5	2,80	4,00	4,90	5,60	6,90	7,90	8,90	10,80	12,60	15,50	17,90				
3,0	4,50	6,30	7,80	9,00	11,00	12,60	14,10	17,50	20,00	24,00	28,00				
4,0	7,20	10,10	12,40	14,30	17,50	20,20	22,70	27,60	32,00	39,00					
5,0	11,20	15,80	19,40	22,40	27,40	31,50	35,40	42,70	50,00	60,00					
6,0	17,80	25,00	31,00	35,80	43,80	50,40	56,60	68,30	80,00	95,00					
7,0	22,30	31,20	39,20	45,00	55,00	63,40	72,00	87,00	102,0	120,0					
8,0	28,00	40,00	49,00	56,00	69,00	79,00	89,00	107,5	126,0	149,0					

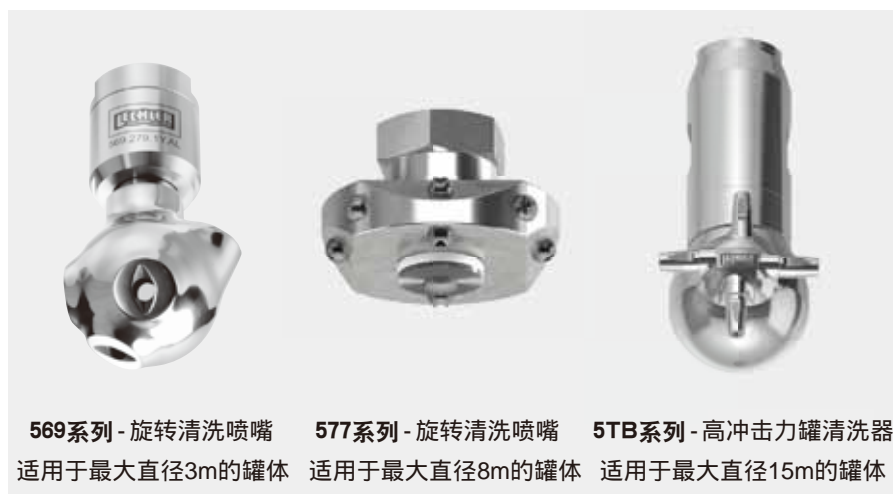
注：上述流量数据是由喷嘴孔径大小决定。针形喷嘴的孔径为其直径，而扇形喷嘴孔径为其等效直径。



制浆造纸行业 领先的喷淋系统解决方案

莱克勒在制浆造纸行业的核心竞争力是其高效的清洗工艺，这就是为什么中国众多制浆造纸企业的先进设备都选择装配莱克勒公司的清洗装置和史泰姆公司的喷淋管。

莱克勒公司，作为全球范围内知名的喷嘴产品供应商之一，在喷嘴技术领域拥有超过140年的历史，积累了大量的专业技术经验，在制浆造纸工业领域，以更为专业的应用技术著称。



莱克勒公司与史泰姆公司已有60多年的合作历史，面对迅猛发展的中国制浆造纸工业，我们将继续发扬精诚合作的优良传统与秉承合作双赢的经营理念，共同开拓中国制浆造纸工业的市场。

如果您要选择高质量产品与专业化的合作伙伴以优化您的生产工艺并提高生产效率，请随时联系我们的专业技术人员。



ENGINEERING
YOUR SPRAY SOLUTION



空心圆锥喷嘴

空心圆锥喷嘴

Hollow cone nozzles





空心圆锥喷嘴

轴流空心圆锥喷嘴

当您需要雾化程度非常高，液滴非常细小时，如用于冷却和清洁气体、空气加湿、吸收反应、降尘、产品增湿、喷油等用途时，轴流空心圆锥喷嘴是最好的选择。

轴流空心圆锥喷嘴依靠喷嘴内部芯片上的螺旋式凹槽使水产生旋流，大大增加了液体的表面积，形成非常细小的雾化液滴，并且粒度分布非常窄，传质效果更好。



液滴最细
自由通径最小
最大喷射角度: 90°

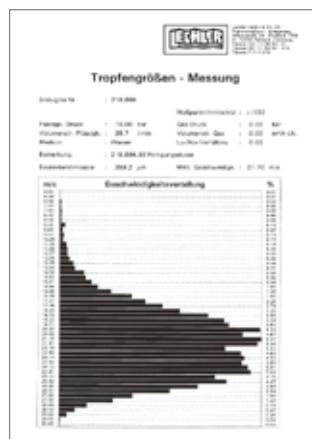
直角空心圆锥喷嘴

由于直角空心圆锥喷嘴的特殊形状使液体切向进入喷嘴内腔，形成强烈旋转，得到一个非常均匀的空心喷雾锥体，喷射角度最大为130°。

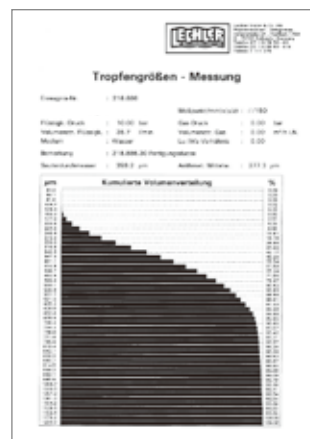
直角空心圆锥喷嘴有自清洁功能，即使水质很差，运行也相当可靠。这类喷嘴的典型应用是气体调质系统中的气体加湿或化工和环保行业中的气体清洗等。



比轴流空心圆锥喷嘴
液滴粗
自由通径大
喷射角可达130°
自清洗，不堵塞



数量/频度分布图

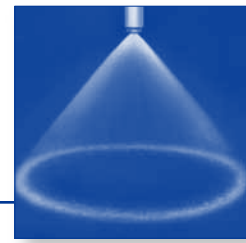


累计体积分布图



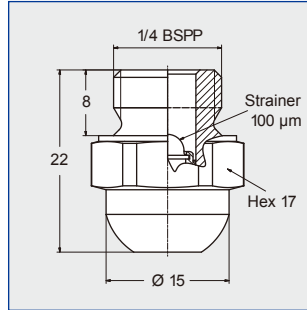
轴流空心圆锥喷嘴

220系列



极细雾状空心圆锥喷射

应用：
消毒，加湿，冷却



220系列喷嘴替代了212系列。
212系列喷嘴仍可按需生产。

喷射角	订货号				B Ø [mm]	E Ø [mm]	流量 \dot{V} [l/min]							P=5bar时 射流直径D H = 100 mm	
	型号	材料号	连接方式				压力 P [bar]								
							1Y	1/4 BSPP	2.0	3.0	5.0	7.0	10.0		20.0
60°	220.004	○	AC		0.10	0.10	-	-	0.013	0.015	0.018	0.026	0.041	0.058	100
	220.014	○	AC		0.15	0.15	-	0.015	0.019	0.022	0.027	0.038	0.060	0.085	100
	220.054	○	AC		0.20	0.15	0.017	0.021	0.027	0.032	0.038	0.054	0.085	0.121	100
80°	220.085	○	AC		0.25	0.25	0.025	0.031	0.040	0.047	0.057	0.080	0.126	0.179	140
	220.125	○	AC		0.35	0.35	0.039	0.048	0.062	0.073	0.088	0.124	0.196	0.277	140
	220.145	○	AC		0.40	0.40	0.052	0.064	0.082	0.097	0.116	0.164	0.259	0.367	140
	220.165	○	AC		0.45	0.45	0.065	0.080	0.103	0.122	0.146	0.206	0.326	0.461	140
	220.185	○	AC		0.55	0.35	0.082	0.101	0.130	0.154	0.184	0.260	0.411	0.581	140
	220.205	○	AC		0.60	0.35	0.106	0.130	0.168	0.199	0.238	0.336	0.531	0.751	140
	220.245	○	AC		0.70	0.50	0.165	0.202	0.261	0.309	0.369	0.522	0.825	1.167	140
	220.285	○	AC		0.90	0.55	0.247	0.302	0.390	0.461	0.552	0.780	1.233	1.744	140

B=孔径，E=最小通径

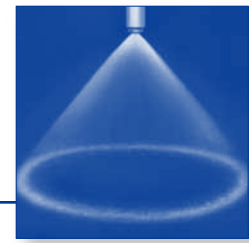
装配过滤器可避免喷嘴堵塞，提高喷嘴寿命

订货号：型号 + 材料号 + 连接方式 = 订货号
如：220.004 + 1Y + AC = 220.004.1Y.AC



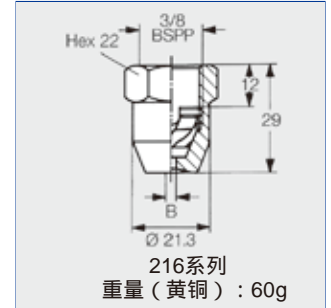
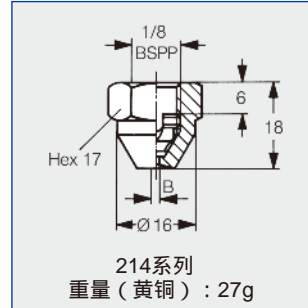
轴流空心圆锥喷嘴

214/216系列



细而均匀的空心圆锥喷射

应用：
气体冷却，清洗，降尘
滤网冲洗，喷雾干燥，
消除过热



喷射角	订货号		G	B Ø [mm]	E Ø [mm]	流量 \dot{V} [l/min]							P=3bar时 射流直径D H = 250 mm
	型号	材料号				压力 P [bar]							
						17	30	0.5	1.0	2.0	3.0	5.0	
60°	214.184	○ ○	1/8"	0.50	0.50	-	-	0.08	0.10	0.13	0.18	0.25	200
	214.245	○ ○		1.00	0.50	-	-	0.16	0.20	0.25	0.36	0.51	450
80°	214.305	○ ○	1/8"	1.80	0.50	-	0.23	0.32	0.39	0.51	0.72	1.01	450
	216.324	○ ○	3/8"	1.00	1.00	-	0.28	0.40	0.49	0.63	0.89	1.26	200
216.364	○ ○	1.40		1.40	-	0.45	0.63	0.77	1.00	1.41	1.99	200	
216.404	○ ○	2.00		2.00	-	0.71	1.00	1.22	1.58	2.24	3.16	200	
90°	216.496	○ ○	3/8"	3.00	2.00	-	1.20	1.70	2.08	2.69	3.80	5.38	500
	216.566	○ ○		4.00	2.00	-	1.77	2.50	3.06	3.95	5.59	7.91	500
	216.646	○ ○		3.50	2.00	2.00	2.83	4.00	4.90	6.32	8.94	12.65	500
	216.686	○ ○		4.00	2.00	2.50	3.54	5.00	6.12	7.91	11.18	15.81	500
	216.726	○ ○		5.00	2.00	3.15	4.45	6.30	7.72	9.96	14.09	19.92	500
	216.776	○ ○	3/8"	6.00	2.00	4.30	6.00	8.50	10.40	13.40	19.00	26.90	500

B=孔径, E=最小通径

订货号: 型号 + 材料号 = 订货号
如: 214.184 + 17 = 214.184.17

以上喷嘴流量计算公式: $\dot{V}_2 = \dot{V}_1 * \sqrt{\frac{P_2}{P_1}}$

ENGINEERING
YOUR SPRAY SOLUTION



实心圆锥喷嘴

实心圆锥喷嘴

Full cone nozzles

Full cone nozzles





实心圆锥喷嘴

轴流实心圆锥喷嘴

莱克勒轴流实心圆锥喷嘴在整个圆盘形喷射面上有非常均匀的打击力分布。喷嘴内部的特殊旋片精确地引导进入喷嘴的液体流向喷嘴旋腔心部，得到非常均匀的液体分布。X形旋片经过优化设计，保证了较大的最小通径，提高了使用安全性。

轴流实心圆锥喷嘴有非常宽的流量范围，多种喷射角度可选。因此，总有一款适合您的要求。

非常均匀的液体分布
非常宽的流量范围
非常多的喷射角度可选



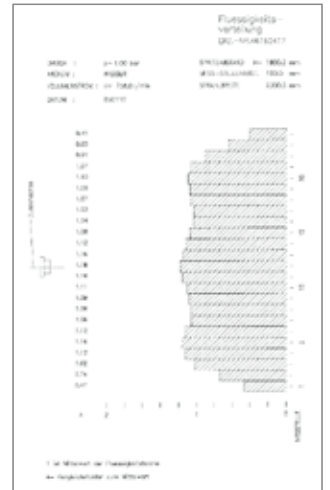
消防专用溅射板型喷嘴

直角实心圆锥喷嘴

直角实心圆锥喷嘴特别适合杂质颗粒物较多的闭路循环喷淋或消防系统。直角实心圆锥喷嘴依靠液体切向进入喷嘴的空腔造成液体的旋转。直角实心圆锥喷嘴内部没有旋流片，因此不易堵塞。实心的喷

水形状是靠喷嘴底部特殊排列的沟槽将适量的旋流液体分流道旋腔中心产生均匀的液体分布。

可靠性高
无堵塞
喷射角受压力变化影响较小

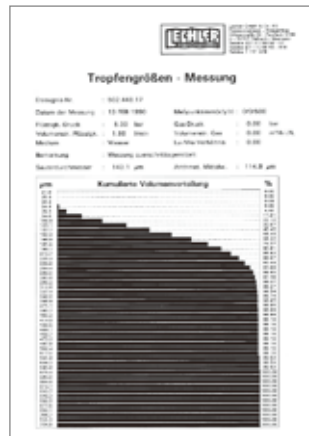


典型的液体分布图

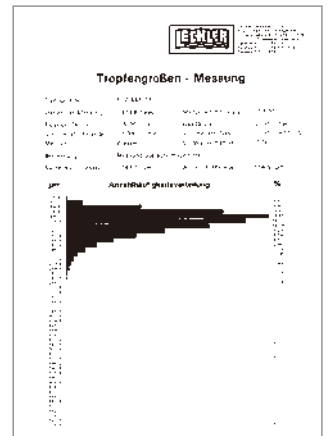
多头喷嘴

莱克勒多头喷嘴是在喷头上设置了许多雾化效果很好的空心圆锥喷嘴口，可以大大提高喷射液体的表面积。当需要像雾一样极细的雾化效果，同时喷射液体量较大时，可以选择这种喷嘴。如气体交换工艺、蒸汽冷却、降尘等。莱克勒多头喷嘴由多个雾化效果非常好的空心圆锥喷嘴

叠加成实心圆锥，重叠部分进一步雾化，得到更细的雾化效果，增加了液滴表面积，获得了相同流量单孔喷嘴不可能实现的雾化效果。液滴表面积的增加使烟气处理和冷却更加高效。



累计体积分布图



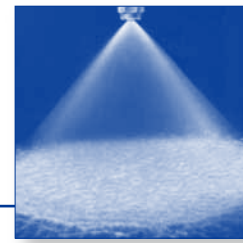
粒度数量分布图



轴流实心圆锥喷嘴

490/491系列

新型专利产品



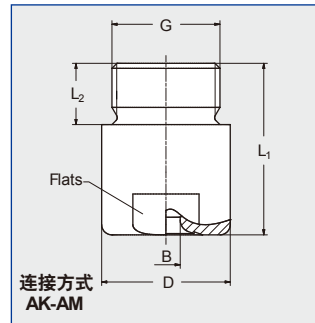
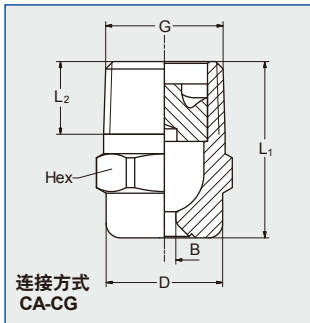
抗堵型的设计，稳定的喷射角度，极其均匀的液体分布

应用：
清洗及冲洗工艺，表面喷淋，容器清洗，消泡，除气



490/491系列代表着新一代的轴流实心圆锥喷嘴，在其研发过程中应用了最新的技术和CFD模拟。

490/491系列喷嘴代替了460/461系列喷嘴，如需要460/461系列仍可提供



连接方式	尺寸[mm]				Hex/Flats	重量 (黄铜)
	G	L ₁	L ₂	D		
CA	1/8 BSPT	18.0	6.5	10.0	11	13 g
CC	1/4 BSPT	22.0	10.0	13.0	14	16 g
CE	3/8 BSPT	24.5	10.0	16.0	17	30 g
CG	1/2 BSPT	32.5	13.0	21.0	22	60 g
CG	1/2 BSPT	43.5	13.0	21.0	22	85 g
AK	3/4 BSPP	42.0	15.0	32.0	27	190 g
AM	1 BSPP	56.0	17.0	40.0	36	350 g

由于技术改进，如果安装条件非常苛刻，请跟我们索要准确的外形尺寸。

喷射角	订货号								B ∅ [mm]	E ∅ [mm]	流量 \dot{V} [l/min]							P=2bar时 射流直径D		
	型号	材料号		连接方式							压力 P [bar]									
		1Y 不锈钢 316L	30 黄铜	1/8 BSPT	1/4 BSPT	3/8 BSPT	1/2 BSPT	3/4 BSPP			1 BSPP	0.5	1.0	2.0	3.0	5.0	7.0			10.0
45°	490.403	○	○	CA	-	-	-	-	-	1.25	1.25	0.57	0.76	1.00	1.18	1.44	1.65	1.90	160	400
	490.523	○	○	CA	-	-	-	-	-	1.70	1.70	1.15	1.52	2.00	2.35	2.89	3.30	3.81	160	400
	490.603	○	○	-	CC	CE*	-	-	-	2.00	2.00	1.81	2.39	3.15	3.70	4.54	5.20	6.00	160	400
	490.643	-	○	-	-	CE	-	-	-	2.45	2.45	2.30	3.03	4.00	4.70	5.77	6.60	7.61	160	400
	490.683	-	○	-	-	CE	-	-	-	2.55	2.55	2.87	3.79	5.00	5.88	7.21	8.25	9.52	160	400
	490.703	-	○	-	-	CE	-	-	-	2.65	2.65	3.22	4.24	5.60	6.59	8.08	9.24	10.66	160	400
	490.723	○	○	-	-	CE	-	-	-	2.85	2.85	3.62	4.77	6.30	7.41	9.09	10.40	11.99	160	400
	490.783	-	○	-	-	-	CG	-	-	3.45	3.45	5.17	6.82	9.00	10.58	12.98	14.85	17.12	160	400
	490.843	-	○	-	-	-	CG	-	-	3.80	3.80	7.18	9.47	12.50	14.70	18.03	20.63	23.80	160	400
60°	490.404	○	○	CA	-	-	-	-	-	1.15	1.15	0.57	0.76	1.00	1.18	1.44	1.65	1.90	220	560
	490.444	○	-	CA	-	-	-	-	-	1.25	1.25	0.72	0.95	1.25	1.47	1.80	2.06	2.38	220	560
	490.484	○	○	CA	-	-	-	-	-	1.45	1.45	0.92	1.21	1.60	1.88	2.31	2.64	3.05	220	560
	490.524	○	○	CA	-	-	-	-	-	1.60	1.60	1.15	1.52	2.00	2.35	2.89	3.30	3.81	220	560
	490.564	○	○	CA	-	-	-	-	-	1.80	1.80	1.44	1.89	2.50	2.94	3.61	4.13	4.76	220	560
	490.604	○	○	CA	CC	CE	-	-	-	2.05	2.05	1.81	2.39	3.15	3.70	4.54	5.20	6.00	220	560
	490.644	○	○	-	CC	CE	-	-	-	2.30	2.30	2.30	3.03	4.00	4.70	5.77	6.60	7.61	220	560
	490.684	○	○	-	CC	CE	-	-	-	2.60	2.60	2.87	3.79	5.00	5.88	7.21	8.25	9.52	220	560
	490.724	○	○	-	CC	CE	-	-	-	2.95	2.80	3.62	4.77	6.30	7.41	9.09	10.40	11.99	220	560
	490.764	○	○	-	-	CE	-	-	-	3.25	3.25	4.59	6.06	8.00	9.41	11.54	13.20	15.22	220	560
	490.804	○	○	-	-	CE	-	-	-	3.70	3.70	5.74	7.58	10.00	11.76	14.43	16.51	19.04	220	560
	490.844	○	○	-	-	-	CG	-	-	4.05	4.05	7.18	9.47	12.50	14.70	18.03	20.63	23.80	220	560
	490.884	○	○	-	-	-	CG	-	-	4.65	4.65	9.19	12.13	16.00	18.82	23.08	26.41	30.46	220	560
	490.924	○	○	-	-	-	-	AK	-	5.20	5.20	11.49	15.16	20.00	23.52	28.85	33.01	38.07	220	560
	490.964	○	○	-	-	-	-	AK	-	5.80	5.80	14.36	18.95	25.00	29.40	36.07	41.26	47.59	220	560
	491.044	○	○	-	-	-	-	-	AM	7.25	7.25	22.97	30.31	40.00	47.04	57.71	66.02	76.15	220	560
	491.084	○	○	-	-	-	-	-	AM	8.15	8.15	28.72	37.89	50.00	58.80	72.14	82.53	95.18	220	560

*只可用材料黄铜，B=孔径，E=最小通径



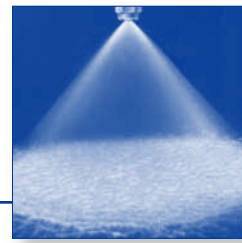
以上喷嘴流量计算公式： $\dot{V}_2 = \dot{V}_1 * \left(\frac{P_2}{P_1}\right)^{0.4}$
(≤ 10 bar)



轴流实心圆锥喷嘴

490/491系列

新型专利产品



喷射角	订货号								B Ø [mm]	E Ø [mm]	流量 \dot{V} [l/min]							P=2bar时 射流直径D	
	型号	材料号		连接方式							压力 P [bar]							 H = 200 mm H = 500 mm	
		1Y	30	1/8 BSPT	1/4 BSPT	3/8 BSPT	1/2 BSPT	3/4 BSPP			1 BSPP	0.5	1.0	2.0	3.0	5.0	7.0		
	316L 不锈钢	黄铜																	
90°	490.406	○	○	CA	-	-	-	-	1.20	1.20	0.57	0.76	1.00	1.18	1.44	1.65	1.90	380	860
	490.446	-	○	CA	-	-	-	-	1.30	1.30	0.72	0.95	1.25	1.47	1.80	2.06	2.38	380	860
	490.486	○	○	CA	-	-	-	-	1.45	1.45	0.92	1.21	1.60	1.88	2.31	2.64	3.05	380	860
	490.526	○	○	CA	-	-	-	-	1.70	1.55	1.15	1.52	2.00	2.35	2.89	3.30	3.81	380	860
	490.566	○	○	CA	-	-	-	-	1.90	1.90	1.44	1.89	2.50	2.94	3.61	4.13	4.76	380	860
	490.606	○	○	CA	-	CE	-	-	2.10	2.05	1.81	2.39	3.15	3.70	4.54	5.20	6.00	380	860
	490.646	○	○	-	CC	CE	-	-	2.40	2.40	2.30	3.03	4.00	4.70	5.77	6.60	7.61	390	960
	490.686	○	○	-	CC	CE	-	-	2.70	2.70	2.87	3.79	5.00	5.88	7.21	8.25	9.52	390	960
	490.726	○	○	-	CC	CE	-	-	3.20	2.80	3.62	4.77	6.30	7.41	9.09	10.40	11.99	390	960
	490.746	○	○	-	-	CE	-	-	3.15	3.15	4.08	5.38	7.10	8.35	10.24	11.72	13.52	390	960
	490.766	○	○	-	-	CE	-	-	3.40	3.40	4.59	6.06	8.00	9.41	11.54	13.20	15.22	390	960
	490.806	○	○	-	-	CE	-	-	3.90	3.90	5.74	7.58	10.00	11.76	14.43	16.51	19.04	390	960
	490.846	○	○	-	-	CE	-	-	4.65	4.00	7.18	9.47	12.50	14.70	18.03	20.63	23.80	390	960
	490.886	○	○	-	-	-	CG	-	5.45	4.50	9.19	12.13	16.00	18.82	23.08	26.41	30.46	390	960
	490.926	○	○	-	-	-	CG	-	5.90	4.50	11.49	15.16	20.00	23.52	28.85	33.01	38.07	390	960
	490.966	○	○	-	-	-	CG	AK	6.55	4.85	14.36	18.95	25.00	29.40	36.07	41.26	47.59	390	960
	491.006	○	○	-	-	-	-	AK	7.55	5.50	18.09	23.87	31.50	37.05	45.45	51.99	59.97	390	960
	491.046	○	○	-	-	-	-	AK	8.60	6.60	22.97	30.31	40.00	47.04	57.71	66.02	76.15	390	960
	491.086	○	○	-	-	-	-	AM	9.45	7.25	28.72	37.89	50.00	58.80	72.14	82.53	95.18	390	960
	491.126	○	○	-	-	-	-	AM	10.40	8.00	36.18	47.75	63.00	74.09	90.89	103.98	119.93	390	960
491.146	○	-	-	-	-	-	AM	11.00	7.50	40.78	53.81	71.00	83.50	102.43	117.19	135.16	390	960	
120°	490.368	○	○	CA	-	-	-	-	0.85	0.65	0.36	0.48	0.63	0.74	0.91	1.04	1.20	680	1220
	490.408	○	○	CA	-	-	-	-	1.20	1.20	0.57	0.76	1.00	1.18	1.44	1.65	1.90	680	1220
	490.448	○	○	CA	-	-	-	-	1.30	1.30	0.72	0.95	1.25	1.47	1.80	2.06	2.38	680	1220
	490.488	○	○	CA	-	-	-	-	1.45	1.45	0.92	1.21	1.60	1.88	2.31	2.64	3.05	680	1220
	490.528	○	○	CA	-	-	-	-	1.70	1.70	1.15	1.52	2.00	2.35	2.89	3.30	3.81	680	1220
	490.568	○	○	CA	-	-	-	-	1.90	1.90	1.44	1.89	2.50	2.94	3.61	4.13	4.76	680	1220
	490.608	○	○	CA	-	-	-	-	2.10	2.05	1.81	2.39	3.15	3.70	4.54	5.20	6.00	680	1220
	490.648	○	○	-	CC	CE	-	-	2.40	2.40	2.30	3.03	4.00	4.70	5.77	6.60	7.61	680	1330
	490.688	○	○	-	CC	CE	-	-	2.75	2.75	2.87	3.79	5.00	5.88	7.21	8.25	9.52	680	1330
	490.728	○	○	-	CC	CE	-	-	3.20	2.80	3.62	4.77	6.30	7.41	9.09	10.40	11.99	680	1330
	490.748	○	○	-	-	CE	-	-	3.20	3.20	4.08	5.38	7.10	8.35	10.24	11.72	13.52	680	1330
	490.768	○	○	-	-	CE	-	-	3.45	3.45	4.59	6.44	8.00	9.41	11.54	13.20	15.22	680	1330
	490.808	○	○	-	-	CE	-	-	3.90	3.90	5.74	7.58	10.00	11.76	14.43	16.51	19.04	680	1330
	490.848	○	○	-	-	CE	-	-	4.70	4.00	7.18	9.47	12.50	14.70	18.03	20.63	23.80	680	1330
	490.888	○	○	-	-	-	CG	-	5.10	4.50	9.19	12.13	16.00	18.82	23.08	26.41	30.46	680	1330
	490.928	○	○	-	-	-	CG	-	5.80	4.75	11.49	15.16	20.00	23.52	28.85	33.01	38.07	680	1330
	490.968	○	○	-	-	-	CG	AK	6.65	4.85	14.36	18.95	25.00	29.40	36.07	41.26	47.59	680	1330
	491.048	○	○	-	-	-	-	AK	9.20	5.85	22.97	30.31	40.00	47.04	57.71	66.02	76.15	680	1330
	491.128	○	○	-	-	-	-	AM	10.80	7.75	36.18	47.75	63.00	74.09	90.89	103.98	119.93	680	1330
	491.148	○	-	-	-	-	-	AM	11.40	7.65	40.78	53.81	71.00	83.50	102.43	117.19	135.16	680	1330

B=孔径, E=最小通径

可以提供其他喷嘴材料 (特殊合金、塑料)

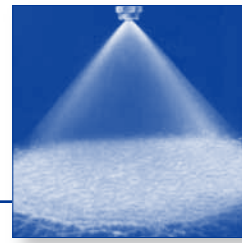
订货号: 型号 + 材料号 + 连接方式 = 订货号
 如: 490.406 + 1Y + CA = 490.406.1Y.CA





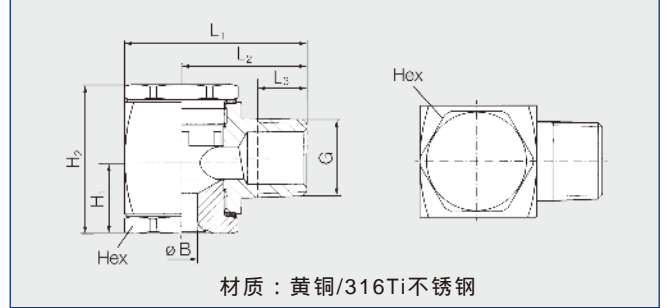
直角实心圆锥喷嘴

422系列



供液方向与喷射方向成直角，无旋芯，不易堵塞，喷射角度稳定，射流分布均匀

应用：
清洗及冲洗工艺，气态流体及固体材料的冷却，表面喷淋，在空气洗涤塔中的喷淋，增强化学反应，连铸，消泡



材质：黄铜/316Ti不锈钢

G	尺寸[mm]						重量 (黄铜)
	L ₁	L ₂	L ₃	H ₁	H ₂	Hex	
1/4 BSPT	28.0	20.0	10.0	8.0	20.5	12.0	43 g
3/8 BSPT	36.0	25.0	10.0	11.0	26.5	19.0	105 g
1/2 BSPT	48.5	33.5	13.0	20.0	40.0	27.0	250 g
3/4 BSPT	58.0	38.0	14.5	23.5	57.0	36.0	660 g
1 BSPT	76.0	48.5	17.0	27.5	66.0	41.0	1,330 g

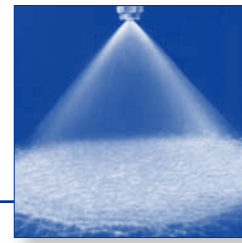
喷射角	订货号							B ∅ [mm]	E ∅ [mm]	流量 \dot{V} [l/min]							P=2bar时 射流直径D			
	型号	材料号		连接方式						压力 P [bar]										
		30	17 ¹⁾	1/4 BSPT	3/8 BSPT	1/2 BSPT	3/4 BSPT			1 BSPT	[US gal./min] at 40 psi								H = 200 mm	H = 500 mm
	黄铜	不锈钢 316Ti/316L	0.5								1.0	2.0	3.0	5.0	10.0	0.5	1.0	2.0	3.0	5.0
60°	422.644	●	●	-	CE	-	-	-	3.00	3.00	2.00	2.83	4.00	1.24	4.90	6.32	8.94	225	510	
	90°	422.406	●	●	CC	-	-	-	-	1.50	1.45	0.50	0.71	1.00	0.31	1.22	1.58	2.24	380	860
		422.486	-	●	CC	-	-	-	-	1.90	1.80	0.80	1.13	1.60	0.50	1.96	2.53	3.58	380	860
		422.566	●	●	CC	-	-	-	-	2.30	2.20	1.25	1.77	2.50	0.78	3.06	3.95	5.59	380	860
		422.606	●	●	-	CE	-	-	-	2.60	2.50	1.57	2.23	3.15	0.98	3.86	4.98	7.04	380	860
		422.646	●	●	-	CE	-	-	-	3.00	2.90	2.00	2.83	4.00	1.24	4.90	6.32	8.94	390	960
		422.726	●	-	-	CE	-	-	-	3.70	3.60	3.15	4.45	6.30	1.95	7.72	9.96	14.09	390	960
		422.766	-	●	-	CE	-	-	-	4.15	4.10	4.00	5.66	8.00	2.48	9.80	12.65	17.89	390	960
		422.806	●	-	-	CE	-	-	-	4.65	4.60	5.00	7.07	10.00	3.10	12.25	15.81	22.36	390	960
422.846		●	●	-	CE	-	-	-	5.30	5.30	6.25	8.84	12.50	3.88	15.31	19.76	27.95	390	960	
422.886	●	●	-	CE	-	-	-	5.80	6.00	8.00	11.31	16.00	4.96	19.60	25.30	35.78	390	960		
422.966	-	●	-	-	CG	-	-	8.00	8.00	12.50	17.68	25.00	7.75	30.62	39.53	55.90	390	960		
120°	422.488	●	-	CC	-	-	-	-	1.90	1.90	0.80	1.13	1.60	0.50	1.96	2.53	3.58	680	1220	
	422.568	●	-	CC	-	-	-	-	2.40	2.40	1.25	1.77	2.50	0.78	3.06	3.95	5.59	680	1220	
	422.608	●	-	-	CE	-	-	-	2.60	2.50	1.57	2.23	3.15	0.98	3.86	4.98	7.04	680	1600	
	422.728	●	●	-	CE	-	-	-	4.00	3.90	3.15	4.45	6.30	1.95	7.72	9.96	14.09	680	1600	
	422.808	-	●	-	CE	-	-	-	4.65	4.60	5.00	7.07	10.00	3.10	12.25	15.81	22.36	680	1600	
	422.848	●	●	-	CE	-	-	-	5.20	5.10	6.25	8.84	12.50	3.88	15.31	19.76	27.95	680	1600	
	422.888	●	●	-	CE	-	-	-	6.60	6.00	8.00	11.31	16.00	4.96	19.60	25.30	35.78	680	1600	
	422.928	-	●	-	-	CG	-	-	7.30	7.30	10.00	14.14	20.00	6.20	24.49	31.62	44.72	680	1600	
	422.968	●	-	-	-	CG	-	-	8.00	8.00	12.50	17.68	25.00	7.75	30.62	39.53	55.90	680	1600	
	423.008	-	●	-	-	CG	-	-	8.70	8.70	15.75	22.27	31.50	9.77	38.88	49.81	70.44	680	1600	
	423.128	-	●	-	-	-	CK	-	12.70	12.30	31.50	44.55	63.00	19.54	77.16	99.61	140.87	680	1600	
	423.208	-	●	-	-	-	-	CM	19.00	16.00	50.00	70.71	100.00	31.00	122.47	158.11	223.61	680	1600	

1) 材料号17代表316Ti不锈钢或316L不锈钢
B=孔径, E=最小通径

订货号：型号 + 材料号 + 连接方式 = 订货号
如：422.644 + 30 + CE = 422.644.30.CE

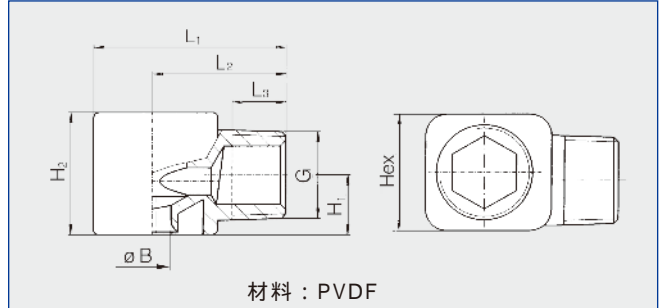


直角实心圆锥喷嘴 塑料版 422/423系列



供液方向与喷射方向成直角，无旋芯，不易堵塞，喷射角度稳定，射流分布均匀

应用：
清洗及冲洗工艺，气体及固体材料的冷却，表面喷淋，在空气洗涤塔中的喷淋，增强化学反应，连铸，消泡



材料：PVDF

G	尺寸[mm]						重量 PVDF
	L ₁	L ₂	L ₃	H ₁	H ₂	Hex	
1/4 BSPT	28.0	20.0	9.8	8.0	16.0	16.0	7 g
3/8 BSPT	36.0	25.0	10.1	11.2	23.0	22.0	16 g
1/2 BSPT	49.5	33.5	13.2	19.2	38.0	32.0	40 g
3/4 BSPT	58.5	38.5	18.5	24.5	50.0	41.0	50 g

喷射角	订货号				B ∅ [mm]	E ∅ [mm]	流量 \dot{V} [l/min]							P=1-10bar时 射流直径D			
	型号	材料号 5E	连接方式				压力 P [bar]							射流直径D			
			PVDF	1/4 BSPT			3/8 BSPT	1/2 BSPT	3/4 BSPT	0.5	1.0	2.0	[US gal/min] at 40 psi	3.0	5.0	10.0	H = 200 mm
60°	422.724	○	-	CE	-	-	3.60	3.60	3.15	4.45	6.30	1.95	7.72	9.96	14.09	225	510
90°	422.406	○	CC	-	-	-	1.50	1.45	0.50	0.71	1.00	0.31	1.22	1.58	2.24	380	860
	422.566	○	CC	-	-	-	2.30	2.20	1.25	1.77	2.50	0.78	3.06	3.95	5.59	380	860
	422.606	○	-	CE	-	-	2.60	2.50	1.57	2.23	3.15	0.98	3.86	4.98	7.04	380	860
	422.646	○	-	CE	-	-	3.00	2.90	2.00	2.83	4.00	1.24	4.90	6.32	8.94	390	960
	422.726	○	-	CE	-	-	3.70	3.60	3.15	4.45	6.30	1.95	7.72	9.96	14.09	390	960
	422.806	○	-	CE	-	-	4.65	4.60	5.00	7.07	10.00	3.10	12.25	15.81	22.36	390	960
	422.846	○	-	CE	-	-	5.30	5.30	6.25	8.84	12.50	3.88	15.31	19.76	27.95	390	960
	422.886	○	-	CE	-	-	5.80	6.00	8.00	11.31	16.00	4.96	19.60	25.30	35.78	390	960
	422.926	○	-	-	CG	-	7.30	7.30	10.00	14.14	20.00	6.20	24.49	31.62	44.72	390	960
	422.966	○	-	-	CG	-	8.00	8.00	12.50	17.68	25.00	7.75	30.62	39.53	55.90	390	960
423.006	○	-	-	CG	-	8.70	8.70	15.75	22.27	31.50	9.77	38.58	49.81	70.44	390	960	
423.126	○	-	-	-	CK	12.00	12.00	31.50	44.55	63.00	19.54	77.16	99.61	140.87	390	960	
120°	422.408	○	CC	-	-	-	1.50	1.45	0.50	0.71	1.00	0.31	1.22	1.58	2.24	680	1220
	422.448	○	CC	-	-	-	1.65	1.60	0.62	0.88	1.25	0.39	1.53	1.98	2.80	680	1220
	422.488	○	CC	-	-	-	1.90	1.90	0.80	1.13	1.60	0.50	1.96	2.53	3.58	680	1220
	422.568	○	CC	-	-	-	2.40	2.40	1.25	1.77	2.50	0.78	3.06	3.95	5.59	680	1220
	422.728	○	-	CE	-	-	4.00	3.90	3.15	4.45	6.30	1.95	7.72	9.96	14.09	680	1600
	422.888	○	-	CE	-	-	6.60	6.00	8.00	11.31	16.00	4.96	19.60	25.30	35.78	680	1600
	422.968	○	-	-	CG	-	8.00	8.00	12.50	17.68	25.00	7.75	30.62	39.53	55.90	680	1600
	423.008	○	-	-	CG	-	8.70	8.70	15.75	22.27	31.50	9.77	38.58	49.81	70.44	680	1600
	423.128	○	-	-	-	CK	12.70	12.30	31.50	44.55	63.00	19.54	77.16	99.61	140.87	680	1600

B=孔径，E=最小通径

订货号：型号 + 材料号 + 连接方式 = 订货号
如：422.724 + 5E + CE = 422.724.5E.CE

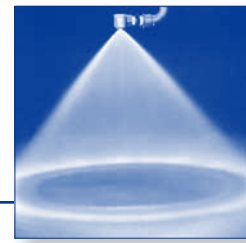
以上喷嘴流量计算公式： $\dot{V}_2 = \dot{V}_1 * \sqrt{\frac{p_2}{p_1}}$



直角空心圆锥喷嘴

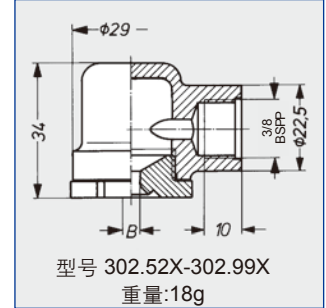
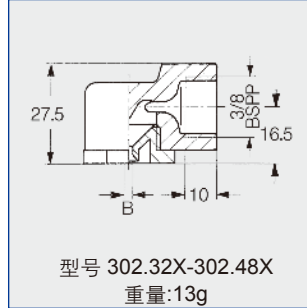
塑料版

302系列



喷射均匀,不堵塞,无内芯

应用：气体加湿、降尘、
滤网冲洗、消泡、冷却



喷射角	订货号			B ∅ [mm]	E ∅ [mm]	流量 \dot{V} [l/min]							P=2bar时 射流直径D		
	型号	材料号				压力 P [bar]							 H = 250 mm H = 500 mm		
		5E	51			53	0.5	1.0	2.0	[US gal/ min] at 40 psi	3.0	5.0			10.0
PVDF	PA	PE													
60°	302.364	-	○	○	1.50	1.50	0.31	0.45	0.63	0.20	0.77	1.00	1.41	200	350
	302.464	-	○	○	3.80	1.95	0.70	0.99	1.40	0.43	1.71	2.21	3.13	300	560
90°	302.326	○	○	-	1.20	0.90	0.20	0.28	0.40	0.12	0.49	0.63	0.89	400	700
	302.366	○	○	-	2.10	1.30	0.31	0.45	0.63	0.20	0.77	1.00	1.41	400	880
	302.406	○	○	○	2.60	1.40	0.50	0.71	1.00	0.31	1.22	1.58	2.24	400	880
	302.486	-	○	○	2.60	2.60	0.80	1.13	1.60	0.50	1.96	2.53	3.58	400	880
	302.526	-	○	○	5.00	2.00	1.00	1.41	2.00	0.62	2.45	3.16	4.47	400	880
	302.566	-	○	○	5.00	2.40	1.25	1.77	2.50	0.78	3.06	3.95	5.59	400	880
	302.606	-	○	○	5.00	3.20	1.57	2.23	3.15	0.98	3.86	4.98	7.04	450	950
	302.686	-	○	-	7.50	3.40	2.50	3.45	5.00	1.55	6.12	7.91	11.18	500	1050
	302.766	-	○	-	9.00	4.30	4.00	5.66	8.00	2.48	9.80	12.65	17.89	500	1050
	302.846	-	○	○	11.00	5.20	6.25	8.84	12.50	3.88	15.31	19.67	27.95	550	1130
302.886	○	○	○	11.00	6.40	8.00	11.31	16.00	4.96	19.60	25.30	35.78	550	1130	
302.966	-	○	-	11.00	8.60	12.50	17.68	25.00	7.75	30.62	39.53	55.90	550	1130	
130°	302.328	○	-	-	1.35	0.80	0.20	0.28	0.40	0.12	0.49	0.63	0.89	700	1380
	302.368	○	○	-	1.85	1.10	0.31	0.45	0.63	0.20	0.77	1.00	1.41	700	1380
	302.408	○	○	-	3.65	1.30	0.50	0.71	1.00	0.31	1.22	1.58	2.24	700	1380
	302.488	-	○	○	5.20	1.60	0.80	1.13	1.60	0.50	1.96	2.53	3.58	700	1380
	302.528	-	○	-	5.00	2.00	1.00	1.41	2.00	0.62	2.45	3.16	4.47	700	1380
	302.568	-	○	-	5.00	2.40	1.25	1.77	2.50	0.78	3.06	3.95	5.59	780	1520
	302.608	○	○	○	5.00	3.20	1.57	2.23	3.15	0.98	3.86	4.98	7.04	780	1520
	302.648	-	○	-	7.50	3.00	2.00	2.83	4.00	1.20	4.90	6.32	8.94	950	1850
	302.688	-	○	-	7.50	3.40	2.50	3.54	5.00	1.55	6.12	7.91	11.18	950	1850
	302.728	-	○	-	7.50	4.10	3.15	4.45	6.30	1.89	7.72	9.96	14.09	950	1850
	302.768	-	○	-	9.00	4.30	4.00	5.66	8.00	2.48	9.80	12.65	17.89	950	1850
	302.848	-	○	-	11.00	5.20	6.25	8.84	12.50	3.88	15.31	19.76	27.95	950	1850
	302.888	-	○	○	11.00	6.40	8.00	11.31	16.00	4.96	19.60	25.30	35.78	950	1850
	302.968	○	○	-	11.00	8.60	12.50	17.68	25.00	7.75	30.62	39.53	55.90	950	1850

B=孔径, E=最小通径

订货号：型号 + 材料号 = 订货号
如：302.364 + 51 = 302.364.51

ENGINEERING
YOUR SPRAY SOLUTION



液柱形喷嘴

Solid stream nozzles

液柱形喷嘴





液柱形喷嘴

由于对液流通道进行了优化，莱克勒液柱形喷嘴产生的射流非常密实。即使不加稳流器仍可以获得高效的射流。

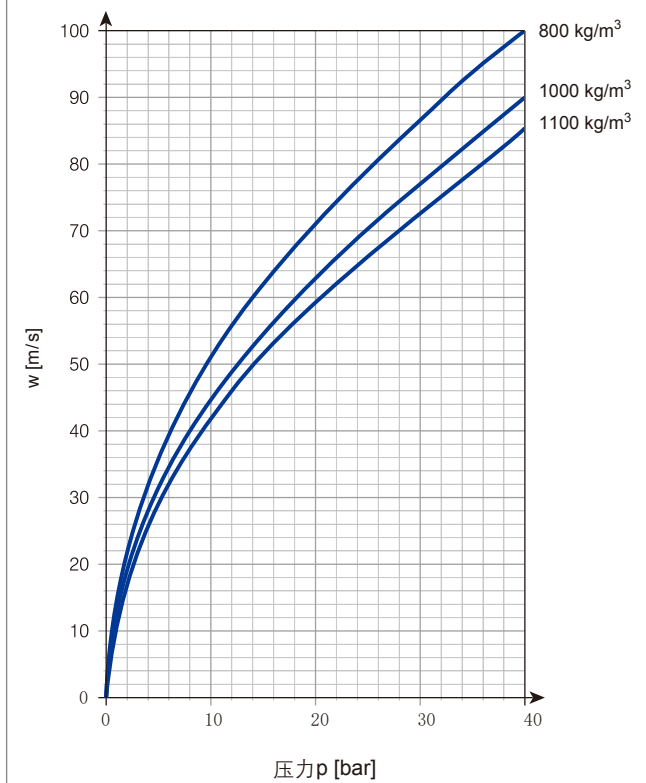
这类喷嘴主要用于各种清洗，切割等需要强烈点状冲击的应用。在需要非常集中的射流能量时，选用莱克勒精密液柱形喷嘴能够大幅提高您的生产效率。

我们可以提供各种硬化不锈钢材质的液柱形喷嘴，还可提供用于高压的嵌有碳化钨喷口的液柱形喷嘴。

莱克勒高压液柱喷嘴可形成在很高压力下也不会分散的非常密实、稳定、强冲击力的射流。



液柱形喷嘴典型出口速度





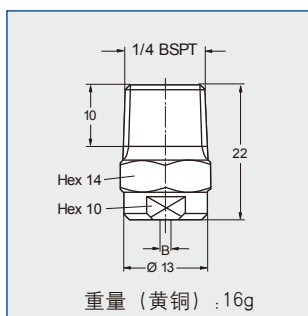
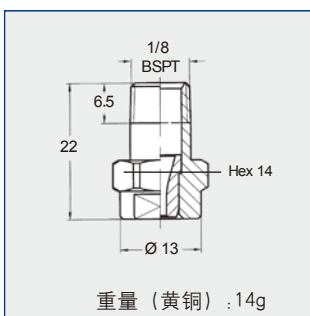
液柱形喷嘴

544系列



长而密实的点状高冲射流；液流通道经过优化；相比其他类型喷嘴，具有最高的喷射打击力，射流最集中。

应用：
清洗设备



订货号				B Ø [mm]	流量 \dot{V} [l/min]											
型号	材料号		连接方式		压力 P [bar]											
	16	30	1/8 BSPT		1/4 BSPT	0.5	1.0	2.0	[US gal/ min] at 40 psi	3.0	5.0	10.0	15.0	20.0	30.0	
544.110	●	●	CA	CC	0.23	0.02	0.03	0.04	0.01	0.05	0.06	0.09	0.11	0.13	0.15	
544.160	●	-	CA	CC	0.33	0.03	0.04	0.06	0.02	0.07	0.09	0.13	0.16	0.19	0.23	
544.200	●	●	CA	CC	0.39	0.05	0.07	0.10	0.03	0.12	0.16	0.22	0.27	0.32	0.39	
544.240	●	-	CA	CC	0.50	0.08	0.11	0.16	0.05	0.20	0.25	0.36	0.44	0.51	0.62	
544.280	●	-	CA	CC	0.63	0.13	0.18	0.25	0.08	0.31	0.40	0.56	0.68	0.79	0.97	
544.320	●	●	CA	CC	0.80	0.20	0.28	0.40	0.12	0.49	0.63	0.89	1.10	1.26	1.55	
544.360	●	●	CA	CC	1.05	0.32	0.45	0.63	0.20	0.77	1.00	1.41	1.73	1.99	2.44	
544.400	●	●	CA	CC	1.30	0.50	0.71	1.00	0.31	1.22	1.58	2.24	2.74	3.16	3.87	
544.480	●	●	CA	CC	1.33	0.80	1.13	1.60	0.50	1.96	2.53	3.58	4.38	5.06	6.20	
544.560	●	●	CA	CC	1.69	1.25	1.77	2.50	0.78	3.06	3.95	5.59	6.85	7.91	9.68	
544.640	●	●	CA	CC	2.09	2.00	2.83	4.00	1.24	4.90	6.32	8.94	10.95	12.65	15.49	
544.720	●	●	CA	CC	2.66	3.15	4.45	6.30	1.95	7.72	9.96	14.09	17.25	19.92	24.40	
544.800	●	●	CA	CC	3.30	5.00	7.07	10.00	3.10	12.25	15.81	22.36	27.39	31.62	38.73	

B = 孔径

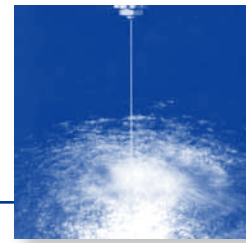
订货号： 型号 + 材料号 + 连接方式 = 订货号
如： 544.110 + 16 + CC = 544.110.16.CC

以上喷嘴流量计算公式： $\dot{V}_2 = \dot{V}_1 * \sqrt{\frac{P_2}{P_1}}$



高压液柱形喷嘴

546/548/550系列



点状，高密度无发散液柱，极高的冲击力。

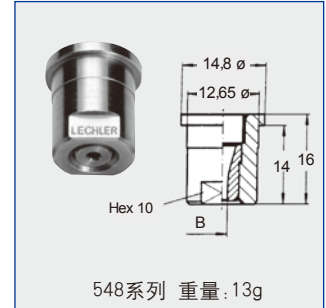
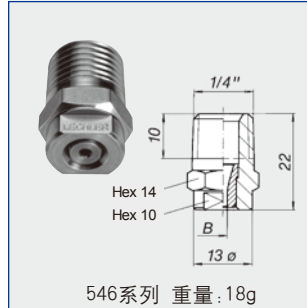
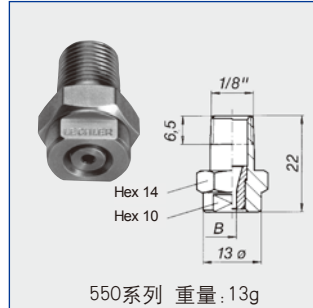
应用：

高压清洗、切割和剥离

材质：

喷嘴外壳：不锈钢AISI303

芯：硬化钢 1.4034 S



US gal/min. at 40 psi	喷嘴型号			流量编号	B Ø [mm]	流量 \dot{V} [l/min] (公差 ±2%)						
	连接方式					压力 P [bar]						
	1/8"	1/4"	锁紧螺母			40	60	80	100	150	200	300
02	550	546	548	360	0.84	2.86	3.50	4.04	4.52	5.54	6.39	7.83
03	550	546	548	400	1.03	4.31	5.28	6.10	6.82	8.35	9.64	11.81
034	550	546	548	410	1.07	4.70	5.80	6.70	7.49	9.17	10.59	12.97
035	550	546	548	420	1.11	5.06	6.20	7.16	8.00	9.80	11.32	13.86
04	550	546	548	450	1.19	5.80	7.10	8.20	9.17	11.23	12.97	15.88
045	550	546	548	470	1.26	6.54	8.00	9.25	10.34	12.66	14.62	17.91
05	550	546	548	480	1.33	7.29	8.92	10.30	11.52	14.11	16.29	19.95
055	550	546	548	500	1.39	7.96	9.75	11.26	12.59	15.42	17.80	21.81
06	550	546	548	520	1.46	8.70	10.66	12.31	13.76	16.85	19.46	23.83
08	550	546	548	570	1.69	11.48	14.06	16.23	18.15	22.23	25.67	31.44
10	550	546	548	600	1.88	14.32	17.54	20.25	22.64	27.73	32.02	39.21
15	550	546	548	670	2.30	21.60	26.46	30.55	34.16	41.84	48.31	59.17
20	550	546	548	720	2.66	28.85	35.34	40.80	45.62	55.87	64.52	79.02

B = 孔径

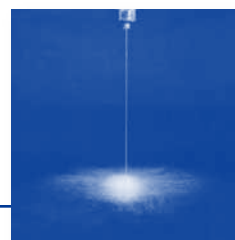
连接方式代码	连接方式	p_{max} [bar]
A3.00	BSPT	约 700
A3.07	NPT	约 700
A3.29	锁紧螺母	约 200

*只在恒定压力下操作时有效

订货号: 喷嘴型号 + 流量编号 + 连接方式 = 订货号
 例如: 550 + 360 + A3.07 = 550.360.A3.07
 (液体柱形喷嘴, 100bar压力下, 4.52l/min, 1/8" NPT螺纹连接)



液柱形喷嘴 切边水针 599系列



该喷嘴用于纸边的切割，具有良好的耐磨、耐高压性。先进的红宝石镶嵌工艺，在不同压力下，均能形成直线针形液柱流，性能一致性好，使用寿命长。

应用：

- 造纸生产
- 网部切边
- 高压清洗599系列过滤网099
- 喷射冷却

材质：

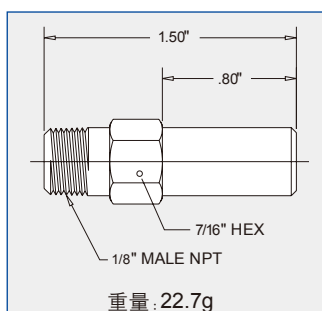
喷嘴主体：黄铜
喷嘴口嵌体：红宝石
过滤网：316SS



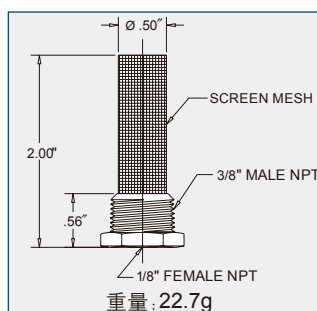
599系列



过滤网099



重量: 22.7g



重量: 22.7g

订货号	孔径 (in.)	流量 (Gallons Per Minute)							
		100 psi	200 psi	300 psi	400 psi	500 psi	600 psi	800 psi	1000 psi
599.128.8J.BA.15	.015	.05	.07	.09	.10	.11	.12	.14	.16
599.128.8J.BA.20	.020	.09	.13	.16	.18	.20	.22	.25	.28
599.128.8J.BA.25	.025	.14	.20	.24	.28	.31	.34	.40	.44
599.128.8J.BA.30	.030	.20	.28	.35	.40	.45	.49	.57	.63
599.128.8J.BA.35	.035	.28	.40	.48	.56	.63	.69	.79	.89
599.128.8J.BA.40	.040	.36	.51	.62	.72	.80	.88	1.02	1.14
599.128.8J.BA.45	.045	.45	.64	.78	.90	1.01	1.10	1.27	1.42
599.128.8J.BA.50	.050	.55	.78	.95	1.10	1.23	1.35	1.56	1.74

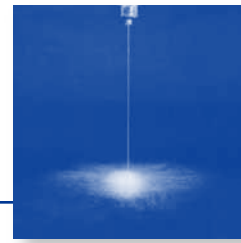


599系列与099滤网装配示意

订货号	网目
099.104.17.BE.05	50
099.104.17.BE.10	100
099.104.17.BE.20	200



液柱形喷嘴 针形喷嘴 599系列



此喷嘴用于高压喷淋管。

应用：
造纸生产
高压清洗

材质：
599.009.17/599.009.8J
喷嘴主体：316 SS
喷嘴口嵌体：红宝石
599.028.17喷嘴
整体：316 SS



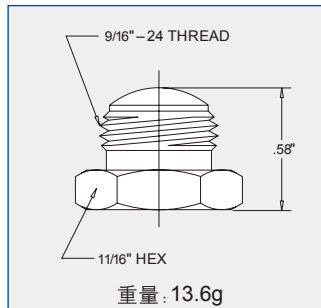
599.009.17系列



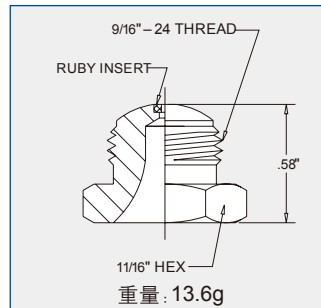
599.009.8J系列



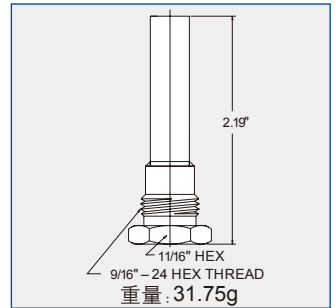
599.028.17系列



重量: 13.6g



重量: 13.6g



重量: 31.75g

订货号			孔径
标准型喷嘴	红宝石嵌体喷嘴	抗堵塞喷嘴	
599.009.17.00.14	599.009.8J.00.14	599.028.17.00.14	.014" (0.36mm)
599.009.17.00.28	599.009.8J.00.28	599.028.17.00.28	.028" (0.71mm)
599.009.17.00.33	599.009.8J.00.33*	599.028.17.00.33	.033" (0.84mm)
599.009.17.00.40	599.009.8J.00.40	599.028.17.00.40	.040" (1.0mm)
599.009.17.00.55	599.009.8J.00.55	599.028.17.00.55	.055" (1.40mm)
599.009.17.00.70	599.009.8J.00.70**	599.028.17.00.70	.070" (1.78mm)
599.009.17.00.94	599.009.8J.00.94	599.028.17.00.94	.094" (2.39mm)
599.009.17.01.25	599.009.8J.01.25	599.028.17.01.25	.125" (3.18mm)

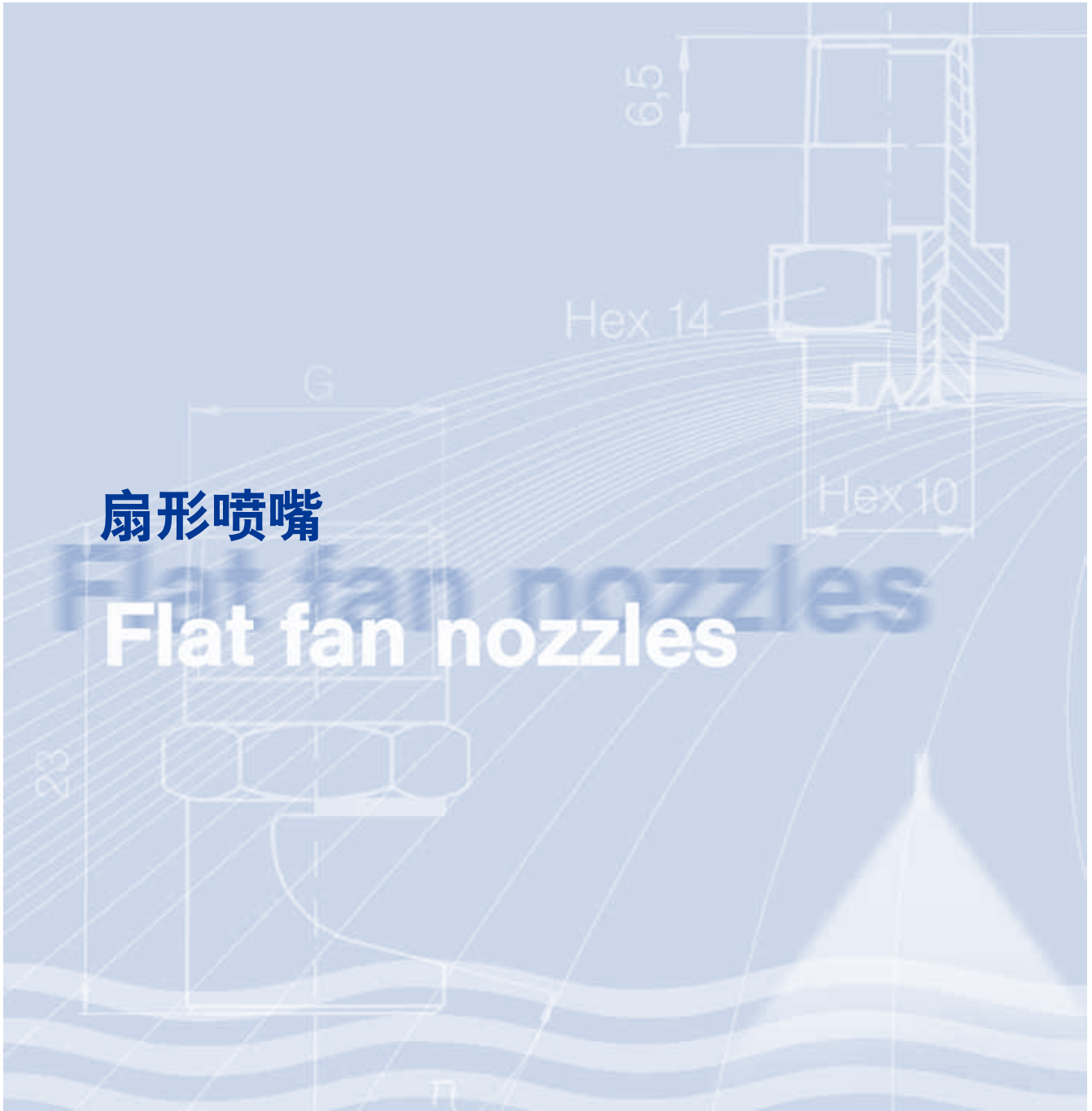
ENGINEERING
YOUR SPRAY SOLUTION



扇形喷嘴

Flat fan nozzles

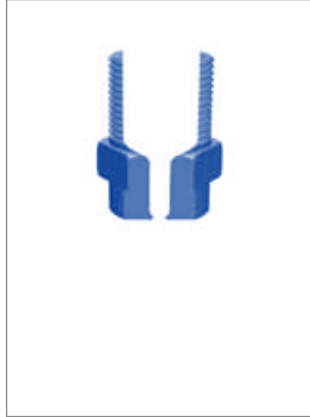
扇形喷嘴





扇形喷嘴

莱克勒扇形喷嘴具有均匀的液体分布和喷射压力。喷射角达到 60° 时仍能产生强有力的喷射射流。小流量的喷嘴用于加湿及一般喷淋工艺更为合适。喷嘴的喷口设计使射流形状精确紧凑，莱克勒可以提供不同液体分布形状的喷嘴。

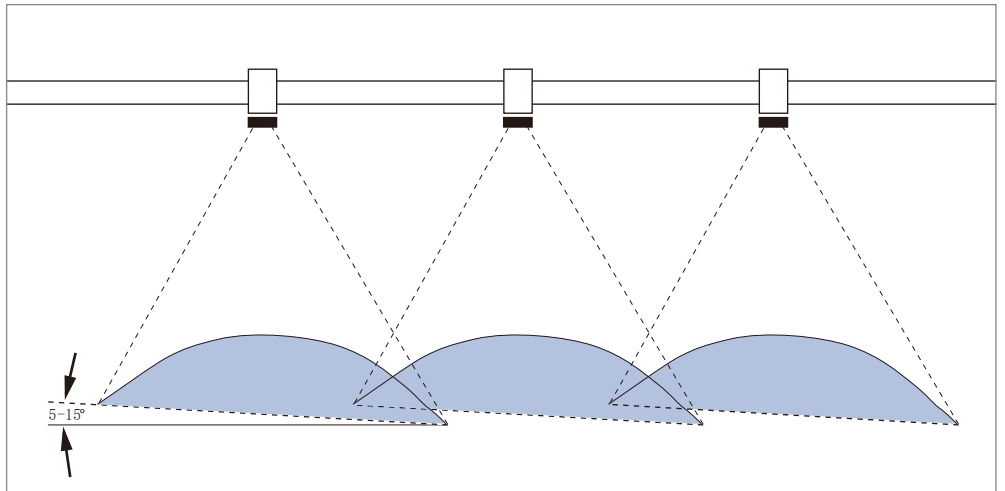


柱与喷嘴外部的反射板发生碰撞，喷射方向发生偏转而形成的。

该反射板为舌形，其形状决定了喷射角度。舌形喷嘴具有较大的流通横截面，因此不易发生堵塞。

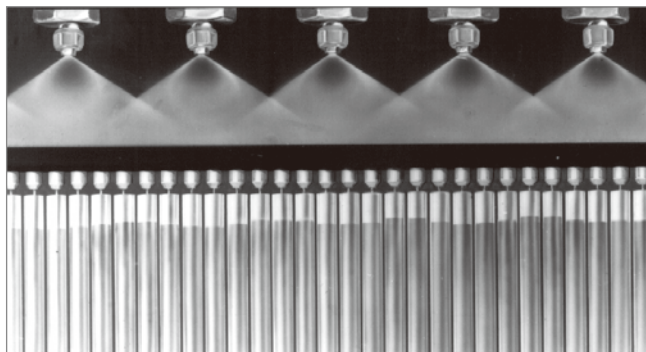


莱克勒扇形喷嘴基本上是抛物线形液体分布设计，不受瞬间压力变化的影响，应用非常广泛，其喷射特性数据都有严格规定。其运行参数，如不同压力下喷嘴的流量、喷射宽度、喷射厚度以及液体分布等，都可提供完整数据。同样，我们还有液体分布为矩形和梯形的特殊喷嘴。



喷嘴的布置

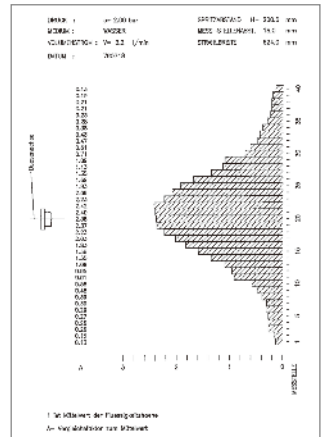
结构简单且价格低廉的喷嘴安装配件，如燕尾槽定位和卡夹安装方式等都使得喷嘴装配和定位相当简单。



多个喷嘴水量分布

在清洗、冶金除磷及其它表面处理工艺中，莱克勒扇形喷嘴均能形成有力的、分布均匀的喷射射流，是保证最终加工质量的关键因素。

舌形喷嘴是一种特殊的扇形喷嘴，其扇形喷射射流锋利有力，是由液



单个喷嘴水量分布



扇形喷嘴

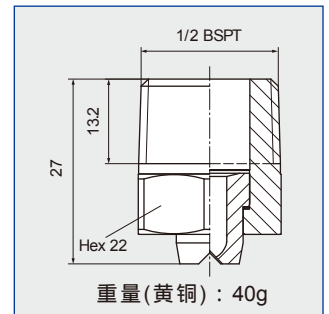
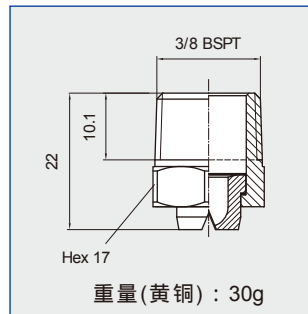
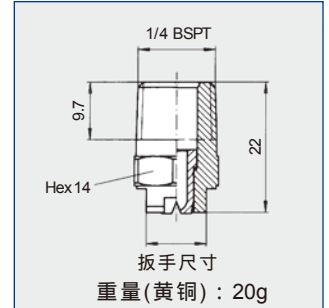
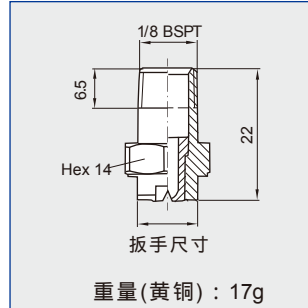
632/633系列



标准的自密封圆锥管螺纹连接，喷射角度稳定，均匀的抛物线形液体分布。安装多个此系列喷嘴的喷淋管整体液体分布极其均匀。

应用：

喷淋清洗，表面处理，滤网冲洗，皮带清洗，润滑，喷涂



↘ 喷射角	订货号								A ∅ [mm]	E ∅ [mm]	流量 \dot{V} [l/min]								P=2bar时 射流宽度B		
	型号	材料号				连接方式					压力 P [bar]										
		16 ¹⁾	17 ²⁾	30	5E							0.5	1.0	2.0	3.0	5.0	7.0	10.0			H=250 mm
20°	632.301	○	○	○	○	CA	CC	-	-	0.70	0.60	0.16*	0.23*	0.32	0.39	0.51	0.60	0.72	65	120	
	632.361	○	○	○	○	CA	CC	-	-	1.00	0.80	0.31*	0.44*	0.63	0.77	1.00	1.18	1.40	70	130	
	632.441	○	○	○	○	CA	CC	-	-	1.35	1.10	0.62*	0.88	1.25	1.53	1.98	2.34	2.80	75	145	
	632.481	○	○	○	○	CA	CC	-	-	1.50	1.20	0.80*	1.13	1.60	1.96	2.53	2.99	3.58	75	150	
30°	632.302	○	○	○	○	CA	CC	-	-	0.60	0.50	0.16*	0.23*	0.32	0.39	0.51	0.60	0.72	120	235	
	632.362	○	○	○	○	CA	CC	-	-	1.00	0.70	0.31*	0.44*	0.63	0.77	1.00	1.18	1.40	120	235	
	632.402	○	○	○	○	CA	CC	-	-	1.20	0.90	0.50*	0.71	1.00	1.23	1.58	1.87	2.24	120	235	
	632.482	○	○	○	○	CA	CC	-	-	1.50	1.10	0.80*	1.13	1.60	1.96	2.53	2.99	3.58	120	235	
	632.562	○	○	○	○	CA	CC	-	-	2.00	1.50	1.25	1.77	2.50	3.06	3.95	4.68	5.59	120	235	
	632.642	○	○	○	-	-	CC	-	-	2.50	1.80	2.00	2.83	4.00	4.90	6.33	7.48	8.94	120	240	
	632.722	○	○	○	-	-	CC	-	-	3.00	2.40	3.15	4.46	6.30	7.72	9.96	11.79	14.09	125	240	
	632.762	○	○	○	-	-	CC	-	-	3.50	2.70	4.00	5.66	8.00	9.80	12.65	14.97	17.89	125	240	
	632.802	○	○	○	-	-	CC	-	-	4.00	3.10	5.00	7.07	10.00	12.25	15.81	18.71	22.36	130	250	

1) 材料号16代表AISI303或AISI304不锈钢
2) 材料号17代表AISI316Ti或AISI316L不锈钢

A=等效孔径， E=最小通径
*射流形状可能不同于正常形状

订货号： 型号 + 材料号 + 连接方式 = 订货号
如： 632.301 + 16 + CA = 632.301.16.CA

以上喷嘴流量计算公式： $\dot{V}_2 = \dot{V}_1 * \sqrt{\frac{P_2}{P_1}}$

接下页



扇形喷嘴

632/633系列



喷射角	订货号								A ∅ [mm]	E ∅ [mm]	流量 \dot{V} [l/min]								P=2bar时 射流宽度B		
	型号	材料号				连接方式					压力 P [bar]										
		16 ¹⁾	17 ²⁾	30	5E							0.5	1.0	2.0	3.0	5.0	7.0	10.0			H=
	303/304 不锈钢	316Ti/316L 不锈钢	黄铜	PVDF	1/8 BSPT	1/4 BSPT	3/8 BSPT	1/2 BSPT											250 mm	500 mm	
45°	632.303	○	○	○	-	CA	CC	-	-	0.70	0.50	0.16*	0.23*	0.32	0.39	0.51	0.60	0.72	150	270	
	632.363	○	○	○	○	CA	CC	-	-	1.00	0.60	0.31*	0.44*	0.63	0.77	1.00	1.18	1.40	155	280	
	632.403	○	○	○	○	CA	CC	-	-	1.20	0.90	0.50*	0.71	1.00	1.23	1.58	1.87	2.24	175	320	
	632.483	○	○	○	○	CA	CC	-	-	1.50	1.10	0.80*	1.13	1.60	1.96	2.53	2.99	3.58	180	340	
	632.563	○	○	○	○	CA	CC	-	-	2.00	1.40	1.25	1.77	2.50	3.06	3.95	4.68	5.59	185	355	
	632.643	○	○	○	○	CA	CC	-	-	2.50	1.80	2.00	2.83	4.00	4.90	6.33	7.48	8.94	195	370	
	632.673	○	○	○	-	-	CC	CE	-	2.70	2.00	2.83	3.36	4.75	5.82	7.51	8.89	10.62	200	375	
	632.723	○	○	○	-	-	CC	CE	-	3.00	2.40	3.15	4.46	6.30	7.72	9.96	11.79	14.09	200	375	
	632.763	○	○	○	-	-	CC	CE	-	3.50	2.60	4.00	5.66	8.00	9.80	12.65	14.97	17.89	200	380	
	632.803	○	○	○	-	-	CC	CE	CG	4.00	3.00	5.00	7.07	10.00	12.25	15.81	18.71	22.36	205	385	
	632.843	○	○***	○	-	-	CC	-	CG	4.50	3.40	6.25	8.84	12.50	15.31	19.76	23.39	27.95	205	385	
	632.883	○	○	○	-	-	-	-	CG	5.00	3.80	8.00	11.31	16.00	19.60	25.30	29.93	35.78	220	440	
	632.923	○	○	○	-	-	-	-	CG	5.50	4.20	10.00	14.14	20.00	24.50	31.62	37.42	44.72	220	440	
632.963	○	○	○	-	-	-	-	CG	6.00	4.40	12.50	17.68	25.00	30.62	39.53	46.77	55.90	220	440		
60°	632.304	○	○	○	○	CA	CC	-	-	0.70	0.40	0.16*	0.23*	0.32	0.39	0.51	0.60	0.72	215	425	
	632.334	○	○	○	○	CA	CC	-	-	0.90	0.50	0.22*	0.32*	0.45	0.55	0.71	0.84	1.01	220	440	
	632.364	○	○	○	○	CA	CC	-	-	1.00	0.60	0.31*	0.44*	0.63	0.77	1.00	1.18	1.40	230	460	
	632.404	○	○	○	○	CA	CC	-	-	1.20	0.80	0.50*	0.71	1.00	1.23	1.58	1.87	2.24	245	485	
	632.444	○	○	○	○	CA	CC	-	-	1.35	0.90	0.62*	0.88	1.25	1.53	1.98	2.34	2.80	255	495	
	632.484	○	○	○	○	CA	CC	-	-	1.50	1.00	0.80*	1.13	1.60	1.96	2.53	2.99	3.58	260	510	
	632.514	○	○	○	○	CA	CC	-	-	1.65	1.10	0.95*	1.34	1.90	2.33	3.00	3.56	4.25	270	520	
	632.564	○	○	○	○	CA	CC	-	-	2.00	1.30	1.25	1.77	2.50	3.06	3.95	4.68	5.59	280	535	
	632.604	○	○	○	○	CA	CC	-	-	2.20	1.50	1.58	2.23	3.15	3.86	4.98	5.89	7.04	290	550	
	632.644	○	○	○	○**	-	CC	CE	-	2.50	1.60	2.00	2.83	4.00	4.90	6.33	7.48	8.94	295	565	
	632.674	○	○	○	○**	-	CC	CE	-	2.70	1.80	2.38	3.36	4.75	5.82	7.51	8.89	10.62	300	575	
	632.724	○	○	○	○**	-	CC	CE	-	3.00	2.10	3.15	4.46	6.30	7.72	9.96	11.79	14.09	305	590	
	632.764	○	○	○	-	-	CC	CE	-	3.50	2.30	4.00	5.66	8.00	9.80	12.65	14.97	17.89	310	595	
	632.804	○	○***	○	○**	-	CC	-	CG	4.00	2.60	5.00	7.07	10.00	12.25	15.81	18.71	22.36	310	595	
	632.844	○	○***	○	○**	-	CC	-	CG	4.50	3.00	6.25	8.84	12.50	15.31	19.76	23.39	27.95	310	590	
	632.884	○	○***	○	○**	-	CC	-	CG	5.00	3.40	8.00	11.31	16.00	19.60	25.30	29.93	35.78	300	570	
	632.924	○	○	○	-	-	-	-	CG	5.50	4.10	10.00	14.14	20.00	24.50	31.62	37.42	44.72	330	630	
632.964	○	○	○	-	-	-	-	CG	6.00	4.20	12.50	17.68	25.00	30.62	39.53	46.77	55.90	330	630		
633.004	○	○	-	-	-	-	-	CG	7.00	4.80	15.75	22.27	31.50	38.57	49.80	58.92	70.43	330	630		
633.044	○	○	-	-	-	-	-	CG	8.00	5.50	20.00	28.28	40.00	48.99	63.25	74.83	89.44	340	640		
633.084	○	○	-	-	-	-	-	CG	9.00	6.80	25.00	35.36	50.00	61.24	79.06	93.54	111.80	340	640		
75°	632.145	○	-	○	-	CA	CC	-	-	0.20	0.12	-	0.04*	0.05	0.06	0.08	0.09	0.11	280	550	
	632.165	○	-	○	-	CA	CC	-	-	0.20	0.14	-	0.05*	0.07	0.08	0.10	0.12	0.15	290	560	
	632.185	○	-	○	-	CA	CC	-	-	0.20	0.16	-	0.06*	0.08	0.10	0.13	0.15	0.18	300	575	
	632.215	○	-	○	-	CA	CC	-	-	0.40	0.20	-	0.08*	0.11	0.14	0.18	0.21	0.25	300	580	
	632.245	○	-	○	-	CA	CC	-	-	0.50	0.30	-	0.12*	0.16	0.20	0.26	0.30	0.36	310	585	
	632.275	○	-	○	-	CA	CC	-	-	0.60	0.30	0.11*	0.16*	0.22	0.27	0.35	0.41	0.49	310	590	

1) 材料号16代表AISI303或AISI304不锈钢

2) 材料号17代表AISI316Ti或AISI316L不锈钢

A=等效孔径, E=最小通径

*射流形状可能不同于正常形状

**仅提供CC连接方式

***仅提供CG连接方式

接下页

订货号: 型号 + 材料号 + 连接方式 = 订货号
如: 632.303 + 16 + CA = 632.303.16.CA





扇形喷嘴

632/633系列



喷射角	订货号								A Ø [mm]	E Ø [mm]	流量 \dot{V} [l/min]								P=2bar时 射流宽度B		
	型号	材料号				连接方式					压力 P [bar]										
		16 ¹⁾	17 ²⁾	30	5E	1/8 BSPT	1/4 BSPT	3/8 BSPT			1/2 BSPT	0.5	1.0	2.0	3.0	5.0	7.0	10.0			H=250 mm
		303/304 不锈钢	316Ti/316L 不锈钢	黄铜	PVDF																
90°	632.216	○	-	○	-				CA	CC									-	-	0.40
	632.276	○	-	○	-	CA	CC	-	-	0.60	0.30	0.11*	0.16*	0.22	0.27	0.35	0.41	0.49	375	720	
	632.306	○	-	○	-	CA	CC	-	-	0.70	0.40	0.16*	0.23*	0.32	0.39	0.51	0.60	0.72	380	740	
	632.336	○	○	○	○	CA	CC	-	-	0.90	0.50	0.22*	0.32*	0.45	0.55	0.71	0.84	1.01	415	800	
	632.366	○	○	○	○	CA	CC	-	-	1.00	0.50	0.31*	0.44*	0.63	0.77	1.00	1.18	1.41	420	810	
	632.406	○	○	○	○	CA	CC	-	-	1.20	0.70	0.50*	0.71	1.00	1.23	1.58	1.87	2.24	430	820	
	632.446	○	○	○	○	CA	CC	-	-	1.35	0.80	0.62*	0.88	1.25	1.53	1.98	2.34	2.80	435	830	
	632.486	○	○	○	○	CA	CC	-	-	1.50	0.80	0.80*	1.13	1.60	1.96	2.53	2.99	3.58	440	835	
	632.516	○	○	○	○	CA	CC	-	-	1.65	0.90	0.95*	1.34	1.90	2.33	3.00	3.56	4.25	440	840	
	632.566	○	○	○	○	CA	CC	-	-	2.00	1.10	1.25	1.77	2.50	3.06	3.95	4.68	5.59	445	850	
	632.606	○	○	○	○	CA	CC	-	-	2.20	1.20	1.58	2.23	3.15	3.86	4.98	5.89	7.04	450	860	
	632.646	○	○	○	○**	-	CC	CE	-	2.50	1.30	2.00	2.83	4.00	4.90	6.33	7.48	8.94	455	865	
	632.676	○	○	○	○**	-	CC	CE	-	2.70	1.40	2.38	3.36	4.75	5.82	7.51	8.89	10.62	465	875	
	632.726	○	○	○	○**	-	CC	CE	-	3.00	1.70	3.15	4.46	6.30	7.72	9.96	11.79	14.09	470	885	
	632.766	○	○	○	○**	-	CC	CE	-	3.50	1.90	4.00	5.66	8.00	9.80	12.65	14.97	17.89	475	890	
	632.806	○	○***	○	○**	-	CC	-	CG	4.00	2.40	5.00	7.07	10.00	12.25	15.81	18.71	22.36	480	900	
632.846	○	○***	○	○**	-	CC	-	CG	4.50	2.40	6.25	8.84	12.50	15.31	19.76	23.39	27.95	480	900		
632.886	○	○***	○	○**	-	CC	-	CG	5.00	3.10	8.00	11.31	16.00	19.60	25.30	29.93	35.78	480	910		
632.926	○	○	○	-	-	-	-	CG	5.50	3.60	10.00	14.14	20.00	24.50	31.62	37.42	44.72	525	1020		
632.966	○	○	○	-	-	-	-	CG	6.00	3.90	12.50	17.68	25.00	30.62	39.53	46.77	55.90	525	1020		
120°	632.187	○	-	○	-	CA	CC	-	-	0.35	0.20	-	0.06*	0.08	0.10	0.13	0.15	0.18	630	1200	
	632.217	○	-	○	-	CA	CC	-	-	0.40	0.20	-	0.08*	0.11	0.14	0.18	0.21	0.25	640	1210	
	632.247	○	-	○	-	CA	CC	-	-	0.50	0.20	-	0.12*	0.16	0.20	0.26	0.30	0.36	650	1230	
	632.277	○	-	○	-	CA	CC	-	-	0.60	0.30	-	0.16*	0.22	0.27	0.35	0.41	0.49	660	1250	
	632.307	○	○	○	○	CA	CC	-	-	0.70	0.30	0.16*	0.23*	0.32	0.39	0.51	0.60	0.72	660	1250	
	632.337	○	○	○	○	CA	CC	-	-	0.90	0.40	0.22*	0.32*	0.45	0.55	0.71	0.84	1.01	670	1270	
	632.367	○	○	○	○	CA	CC	-	-	1.00	0.50	0.31*	0.44*	0.63	0.77	1.00	1.18	1.41	670	1270	
	632.407	○	○	○	○	CA	CC	-	-	1.20	0.60	0.50*	0.71	1.00	1.23	1.58	1.87	2.24	670	1270	
	632.447	○	○	○	○	CA	CC	-	-	1.35	0.60	0.62*	0.88	1.25	1.53	1.98	2.34	2.80	675	1270	
	632.487	○	○	○	○	CA	CC	-	-	1.50	0.60	0.80*	1.13	1.60	1.96	2.53	2.99	3.58	680	1275	
	632.517	○	○	○	○	CA	CC	-	-	1.65	0.90	0.95*	1.34	1.90	2.33	3.00	3.56	4.25	685	1280	
	632.567	○	○	○	○	CA	CC	-	-	2.00	0.90	1.25	1.77	2.50	3.06	3.95	4.68	5.59	690	1285	
	632.607	○	○	○	○	CA	CC	-	-	2.20	1.10	1.58	2.23	3.15	3.86	4.98	5.89	7.04	700	1300	
	632.647	○	○	○	-	-	CC	CE	-	2.50	1.30	2.00	2.83	4.00	4.90	6.33	7.48	8.94	700	1300	
	632.677	○	○	○	○**	-	CC	CE	-	2.70	1.40	2.38	3.36	4.75	5.82	7.51	8.89	10.62	720	1330	
	632.727	○	○	○	○**	-	CC	CE	-	3.00	1.60	3.15	4.46	6.30	7.72	9.96	11.79	14.09	740	1360	
	632.767	○	○	○	○**	-	CC	CE	-	3.50	1.70	4.00	5.66	8.00	9.80	12.65	14.97	17.89	760	1400	
	632.807	○	○***	○	-	-	CC	-	CG	4.00	2.00	5.00	7.07	10.00	12.25	15.81	18.71	22.36	790	1450	
632.847	○***	○***	○***	○**	-	CC	-	CG	4.50	2.30	6.25	8.84	12.50	15.31	19.76	23.39	27.95	790	1450		
632.887	○	○	○	-	-	-	-	CG	5.00	2.60	8.00	11.31	16.00	19.60	25.30	29.93	35.78	800	1460		
632.927	○	○	○	-	-	-	-	CG	5.00	2.90	10.00	14.14	20.00	24.50	31.62	37.42	44.72	800	1460		

1) 材料号16代表AISI303或AISI304不锈钢
 2) 材料号17代表AISI316Ti或AISI316L不锈钢
 A=等效孔径, E=最小通径
 *射流形状可能不同于正常形状
 **仅提供CC连接方式
 ***仅提供CG连接方式

订货号：型号 + 材料号 + 连接方式 = 订货号
 如：632.216 + 16 + CA = 632.216.16.CA

以上喷嘴流量计算公式： $\dot{V}_2 = \dot{V}_1 * \sqrt{\frac{p_2}{p_1}}$





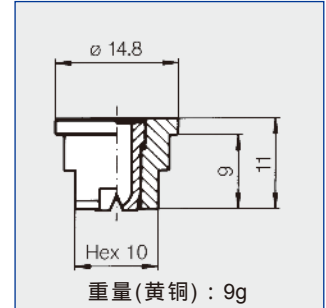
带锁紧螺母的扇形喷嘴

652系列



用锁紧螺母安装，更换方便，射流定位简单，均匀的抛物线形液体分布。安装多个此系列喷嘴的喷淋管可以使整体液体分布极其均匀。

应用：
喷淋清洗，表面处理，
滤网冲洗，皮带清洗，
润滑，喷涂



喷射角	订货号				A Ø [mm]	E Ø [mm]	流量 \dot{V} [l/min]								P=2bar时射流宽度B		
	型号	材料号					压力 P [bar]										
		16 303 不锈钢	17 ¹⁾ 316Ti/316L 不锈钢	30 黄铜			5E PVDF	0.5	1.0	2.0	[US gal/ min] at 40 psi	3.0	5.0	10.0			H = 250 mm
20°	652.301	○	○	○	○	0.70	0.60	0.16*	0.23*	0.32	0.10	0.39	0.51	0.72	65	125	
	652.361	○	○	○	○	1.00	0.80	0.31*	0.44*	0.63	0.20	0.77	1.00	1.40	65	125	
	652.441	○	○	○	○	1.35	1.10	0.62*	0.88	1.25	0.39	1.53	1.98	2.80	65	125	
	652.481	○	○	○	○	1.50	1.20	0.80*	1.13	1.60	0.50	1.96	2.53	3.58	65	125	
30°	652.302	○	○	○	○	0.60	0.50	0.16*	0.23*	0.32	0.10	0.39	0.51	0.72	115	230	
	652.362	○	○	○	○	1.00	0.70	0.31*	0.44*	0.63	0.20	0.77	1.00	1.40	115	230	
	652.402	○	○	○	○	1.20	0.90	0.50*	0.71	1.00	0.31	1.23	1.58	2.24	115	230	
	652.482	○	○	○	○	1.50	1.10	0.80*	1.13	1.60	0.50	1.96	2.53	3.58	115	230	
	652.562	○	○	○	○	2.00	1.50	1.25	1.77	2.50	0.78	3.06	3.95	5.59	115	230	
	652.642	○	○	○	-	2.50	1.80	2.00	2.83	4.00	1.24	4.90	6.33	8.94	120	230	
	652.722	○	○	○	-	3.00	2.40	3.15	4.46	6.30	1.95	7.72	9.96	14.09	120	235	
	652.762	○	○	○	-	3.50	2.70	4.00	5.66	8.00	2.48	9.80	12.65	17.89	120	235	
652.802	○	○	○	-	4.00	3.10	5.00	7.07	10.00	3.10	12.25	15.81	22.36	120	240		
45°	652.303	○	○	○	-	0.70	0.50	0.16*	0.23*	0.32	0.10	0.39	0.51	0.72	180	340	
	652.363	○	○	○	○	1.00	0.60	0.31*	0.44*	0.63	0.20	0.77	1.00	1.40	185	340	
	652.403	○	○	○	○	1.20	0.90	0.50*	0.71	1.00	0.31	1.23	1.58	2.24	185	340	
	652.483	○	○	○	○	1.50	1.10	0.80*	1.13	1.60	0.50	1.96	2.53	3.58	185	340	
	652.563	○	○	○	○	2.00	1.40	1.25	1.77	2.50	0.78	3.06	3.95	5.59	185	340	
	652.643	○	○	○	○	2.50	1.80	2.00	2.83	4.00	1.24	4.90	6.33	8.94	185	345	
	652.723	○	○	○	-	3.00	2.40	3.15	4.46	6.30	1.95	7.72	9.96	14.09	190	355	
	652.763	○	○	○	-	3.50	2.60	4.00	5.66	8.00	2.48	9.80	12.65	17.89	190	355	
652.803	○	○	○	-	4.00	3.00	5.00	7.07	10.00	3.10	12.25	15.81	22.36	195	360		
60°	652.304	○	○	○	○	0.70	0.40	0.16*	0.23*	0.32	0.10	0.39	0.51	0.72	275	525	
	652.334	○	○	○	○	0.90	0.50	0.22*	0.32*	0.45	0.14	0.55	0.71	1.01	275	525	
	652.364	○	○	○	○	1.00	0.60	0.31*	0.44*	0.63	0.20	0.77	1.00	1.40	275	525	
	652.404	○	○	○	○	1.20	0.80	0.50*	0.71	1.00	0.31	1.23	1.58	2.24	275	525	
	652.444	○	○	○	○	1.35	0.90	0.62*	0.88	1.25	0.39	1.53	1.98	2.80	280	530	
	652.484	○	○	○	○	1.50	1.00	0.80*	1.13	1.60	0.50	1.96	2.53	3.58	280	530	
	652.514	○	○	○	○	1.65	1.10	0.95*	1.34	1.90	0.59	2.33	3.00	4.25	280	530	
	652.564	○	○	○	○	2.00	1.30	1.25	1.77	2.50	0.78	3.06	3.95	5.59	280	525	
	652.604	○	○	○	○	2.20	1.50	1.58	2.23	3.15	0.98	3.86	4.98	7.04	280	520	
	652.644	○	○	○	○	2.50	1.60	2.00	2.83	4.00	1.24	4.90	6.33	8.94	275	520	
	652.674	○	○	○	○	2.70	1.80	2.38	3.36	4.75	1.47	5.82	7.51	10.62	275	520	
	652.724	○	○	○	○	3.00	2.10	3.15	4.46	6.30	1.95	7.72	9.96	14.09	275	520	
	652.764	○	○	○	-	3.50	2.30	4.00	5.66	8.00	2.48	9.80	12.65	17.89	270	515	
	652.804	○	○	○	○	4.00	2.60	5.00	7.07	10.00	3.10	12.25	15.81	22.36	270	510	
652.844	○	-	-	○	4.50	3.00	6.25	8.84	12.50	3.88	15.31	19.76	27.95	270	510		
652.884	○	-	○	-	5.00	3.40	8.00	11.31	16.00	4.96	19.60	25.30	35.78	270	505		

1) 材料号17代表AISI316Ti或AISI316L不锈钢

A=等效孔径, E=最小通径 *射流形状可能不同于正常形状





带锁紧螺母的扇形喷嘴

652系列



喷射角	订货号				A Ø [mm]	E Ø [mm]	流量 \dot{V} [l/min]							P=2bar时 射流宽度 B		
	型号	材料号					压力 P [bar]									
		16	17 ¹⁾	30			5E									
		303 不锈钢	316Ti/316L 不锈钢	黄铜			PVDF	0.5	1.0	2.0	[US gal/ min] at 40 psi	3.0	5.0	10.0	H = 250 mm	H = 500 mm
75°	652.145	○	-	○	-	0.20	0.12	-	0.04*	0.05	0.02	0.06	0.08	0.11	285	550
	652.165	○	-	○	-	0.20	0.14	-	0.05*	0.07	0.02	0.08	0.10	0.15	285	555
	652.185	○	-	○	-	0.20	0.16	-	0.06*	0.08	0.02	0.10	0.13	0.18	290	560
	652.215	○	-	○	-	0.40	0.20	-	0.08*	0.11	0.03	0.14	0.18	0.25	290	560
	652.245	○	-	○	-	0.50	0.30	-	0.12*	0.16	0.05	0.20	0.26	0.36	290	560
	652.275	○	-	○	-	0.60	0.30	0.11*	0.16*	0.22	0.07	0.27	0.35	0.49	290	560
90°	652.216	○	-	○	-	0.40	0.20	0.06*	0.08*	0.11	0.03	0.14	0.18	0.25	380	760
	652.246	○	-	○	-	0.50	0.30	0.08*	0.12*	0.16	0.05	0.20	0.26	0.36	380	760
	652.276	○	-	○	-	0.60	0.30	0.11*	0.16*	0.22	0.07	0.27	0.35	0.49	450	795
	652.306	○	○	○	○	0.70	0.40	0.16*	0.23*	0.32	0.10	0.39	0.51	0.72	450	795
	652.336	○	○	○	○	0.90	0.50	0.22*	0.32*	0.45	0.14	0.55	0.71	1.01	450	795
	652.366	○	○	○	○	1.00	0.50	0.31*	0.44*	0.63	0.20	0.77	1.00	1.41	450	795
	652.406	○	○	○	○	1.20	0.70	0.50*	0.71	1.00	0.31	1.23	1.58	2.24	450	800
	652.446	○	○	○	○	1.35	0.80	0.62*	0.88	1.25	0.39	1.53	1.98	2.80	450	800
	652.486	○	○	○	○	1.50	0.80	0.80*	1.13	1.60	0.50	1.96	2.53	3.58	450	800
	652.516	○	○	○	○	1.65	0.90	0.95*	1.34	1.90	0.59	2.33	3.00	4.25	450	800
	652.566	○	○	○	○	2.00	1.10	1.25	1.77	2.50	0.78	3.06	3.95	5.59	450	805
	652.606	○	○	○	○	2.20	1.20	1.58	2.23	3.15	0.98	3.86	4.98	7.04	450	805
	652.646	○	○	○	○	2.50	1.30	2.00	2.83	4.00	1.24	4.90	6.33	8.94	450	805
	652.676	○	○	○	○	2.70	1.40	2.38	3.36	4.75	1.47	5.82	7.51	10.62	450	810
	652.726	○	○	○	○	3.00	1.70	3.15	4.46	6.30	1.95	7.72	9.96	14.09	450	810
	652.766	○	○	○	-	3.50	1.90	4.00	5.66	8.00	2.48	9.80	12.65	17.89	450	815
	652.806	○	○	○	○	4.00	2.40	5.00	7.07	10.00	3.10	12.25	15.81	22.36	450	820
	652.846	-	-	○	○	4.50	2.40	6.25	8.84	12.50	3.88	15.31	19.76	27.95	450	820
652.886	○	-	○	○	5.00	3.10	8.00	11.31	16.00	4.96	19.60	25.30	35.78	450	835	
120°	652.187	○	-	○	-	0.35	0.20	-	0.06*	0.08	0.02	0.10	0.13	0.18	640	1220
	652.217	○	-	○	-	0.40	0.20	-	0.08*	0.11	0.03	0.14	0.18	0.25	650	1230
	652.247	○	-	○	-	0.50	0.20	-	0.12*	0.16	0.05	0.20	0.26	0.36	655	1245
	652.277	○	-	○	-	0.60	0.30	-	0.16*	0.22	0.07	0.27	0.35	0.49	655	1250
	652.307	○	-	○	○	0.70	0.30	0.16*	0.23*	0.32	0.10	0.39	0.51	0.72	660	1260
	652.337	○	○	○	○	0.90	0.40	0.22*	0.32*	0.45	0.14	0.55	0.71	1.01	660	1260
	652.367	○	○	○	○	1.00	0.50	0.31*	0.44*	0.63	0.20	0.77	1.00	1.41	660	1265
	652.407	○	○	○	○	1.20	0.60	0.50*	0.71	1.00	0.31	1.23	1.58	2.24	660	1270
	652.447	○	○	○	○	1.35	0.60	0.62*	0.88	1.25	0.39	1.53	1.98	2.80	665	1270
	652.487	○	○	○	○	1.50	0.60	0.80*	1.13	1.60	0.50	1.96	2.53	3.58	665	1270
	652.517	○	○	○	○	1.65	0.90	0.95*	1.34	1.90	0.59	2.33	3.00	4.25	670	1275
	652.567	○	○	○	○	2.00	0.90	1.25	1.77	2.50	0.78	3.06	3.95	5.59	670	1280
	652.607	○	○	○	○	2.20	1.10	1.58	2.23	3.15	0.98	3.86	4.98	7.04	675	1285
	652.647	○	○	○	-	2.50	1.30	2.00	2.83	4.00	1.24	4.90	6.33	8.94	680	1295
	652.677	○	○	○	-	2.70	1.40	2.38	3.36	4.75	1.47	5.82	7.51	10.62	685	1300
	652.727	○	○	○	○	3.00	1.60	3.15	4.46	6.30	1.95	7.72	9.96	14.09	695	1315
	652.767	○	○	○	-	3.50	1.70	4.00	5.66	8.00	2.48	9.80	12.65	17.89	705	1330
	652.807	○	-	○	-	4.00	2.00	5.00	7.07	10.00	3.10	12.25	15.81	22.36	705	1330
	652.847	-	-	-	○	4.50	2.30	6.25	8.84	12.50	3.88	15.31	19.76	27.95	800	1460
	652.887	-	-	-	○	5.00	2.60	8.00	11.31	16.00	4.96	19.60	25.30	35.78	800	1460

1) 材料号17代表AISI316Ti或AISI316L不锈钢

A=等效孔径, E=最小通径

*射流形状可能不同于正常形状

订货号: 型号 + 材料号 = 订货号
 如: 652.145 + 16 = 652.145.16

以上喷嘴流量计算公式: $\dot{V}_2 = \dot{V}_1 * \sqrt{\frac{p_2}{p_1}}$



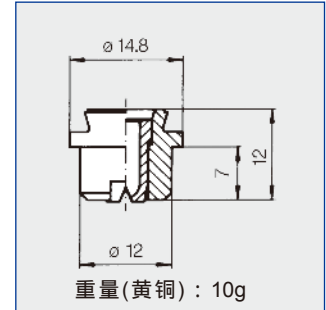
带燕尾槽的扇形喷嘴

660系列



通过锁紧螺母紧固，采用燕尾槽连接，喷嘴可以自动定位。喷射角度稳定，液体呈抛物线型均匀分布。装有多个喷嘴的喷淋管可以产生非常均匀的液体分布。

应用：
清洗装置，冷却梁，喷淋管

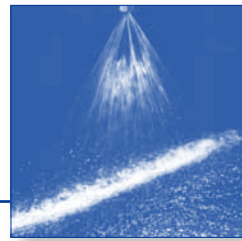


喷射角	订货号			A ∅ [mm]	E ∅ [mm]	流量 \dot{V} [l/min]							P=2bar时 射流宽度B		
	型号	材料号				压力 P [bar]									
		16	17 ¹⁾			30	0.5	1.0	2.0	[US gal/ min] at 40 psi	3.0	5.0			10.0
		303 不锈钢	316Ti/316L 不锈钢			30 黄铜									
20°	660.301	○	○	○	0.70	0.60	0.16*	0.23*	0.32	0.10	0.39	0.51	0.72	60	110
	660.361	○	○	○	1.00	0.80	0.31*	0.44*	0.63	0.20	0.77	1.00	1.40	65	125
	660.441	○	○	○	1.35	1.10	0.62*	0.88	1.25	0.39	1.53	1.98	2.80	65	125
	660.481	○	○	○	1.50	1.20	0.80*	1.13	1.60	0.50	1.96	2.53	3.58	70	130
30°	660.302	○	○	○	0.60	0.50	0.16*	0.23*	0.32	0.10	0.39	0.51	0.72	110	205
	660.362	○	○	○	1.00	0.70	0.31*	0.44*	0.63	0.20	0.77	1.00	1.40	110	205
	660.402	○	○	○	1.20	0.90	0.50*	0.71	1.00	0.31	1.23	1.58	2.24	110	205
	660.482	○	○	○	1.50	1.10	0.80*	1.13	1.60	0.50	1.96	2.53	3.57	110	210
	660.562	○	○	○	2.00	1.50	1.25	1.76	2.50	0.78	3.06	3.95	5.59	110	210
45°	660.303	○	○	○	0.70	0.50	0.16*	0.23*	0.32	0.10	0.39	0.51	0.72	180	340
	660.363	○	○	○	1.00	0.60	0.31*	0.44*	0.63	0.20	0.77	1.00	1.40	185	340
	660.403	○	○	○	1.20	0.90	0.50*	0.71	1.00	0.31	1.23	1.58	2.24	185	340
	660.483	○	○	○	1.50	1.10	0.80*	1.13	1.60	0.50	1.96	2.53	3.58	185	340
	660.563	○	○	○	2.00	1.40	1.25	1.76	2.50	0.78	3.06	3.95	5.59	190	345
	660.643	○	○	○	2.50	1.80	2.00	2.83	4.00	1.24	4.90	6.33	8.94	190	350
60°	660.304	○	○	○	0.70	0.40	0.16*	0.23*	0.32	0.10	0.39	0.51	0.72	275	525
	660.334	○	○	○	0.90	0.50	0.22*	0.32*	0.45	0.14	0.55	0.71	1.01	275	525
	660.364	○	○	○	1.00	0.60	0.31*	0.44*	0.63	0.20	0.77	1.00	1.40	275	525
	660.404	○	○	○	1.20	0.80	0.50*	0.71	1.00	0.31	1.23	1.58	2.24	275	525
	660.444	○	○	○	1.35	0.90	0.62*	0.88	1.25	0.39	1.53	1.98	2.80	275	525
	660.484	○	○	○	1.50	1.00	0.80*	1.13	1.60	0.50	1.96	2.53	3.58	275	525
	660.514	○	○	○	1.65	1.10	0.95*	1.34	1.90	0.59	2.33	3.00	4.25	275	525
	660.564	○	○	○	2.00	1.30	1.25	1.77	2.50	0.78	3.06	3.95	5.59	275	525
	660.604	○	○	○	2.20	1.50	1.58	2.23	3.15	0.98	3.86	4.98	7.04	275	525
	660.644	○	○	○	2.50	1.60	2.00	2.83	4.00	1.24	4.90	6.33	8.94	275	525
	660.724	○	○	○	3.00	2.10	3.15	4.46	6.30	1.95	7.72	9.96	14.09	275	520
660.804	○	-	○	4.00	2.60	5.00	7.07	10.00	3.10	12.25	15.81	22.36	270	520	
75°	660.145	○	-	○	0.20	0.12	-	0.04*	0.05	0.02	0.06	0.08	0.11	320	600
	660.165	○	-	○	0.20	0.14	-	0.05*	0.07	0.02	0.08	0.10	0.15	330	620
	660.185	○	-	○	0.20	0.16	-	0.06*	0.08	0.02	0.10	0.13	0.18	335	625
	660.215	○	-	○	0.50	0.20	-	0.08*	0.11	0.03	0.14	0.18	0.25	340	630
	660.245	○	-	○	0.50	0.30	-	0.12*	0.16	0.05	0.20	0.26	0.36	345	640
	660.275	○	-	○	0.60	0.30	0.11*	0.16*	0.22	0.07	0.27	0.35	0.49	345	645



带燕尾槽的扇形喷嘴

660系列



喷射角	订货号			A Ø [mm]	E Ø [mm]	流量 \dot{V} [l/min]						P=2bar时 射流宽度B			
	型号	材料号				压力 P [bar]						 H = 250 mm H = 500 mm			
		16	17 ⁽¹⁾			30	0.5	1.0	2.0	[US gal/min] at 40 psi	3.0			5.0	10.0
90°	660.216	○	-	○	0.40	0.20	-	0.08*	0.11	0.03	0.14	0.18	0.25	500	900
	660.276	○	-	○	0.60	0.30	0.11*	0.16*	0.22	0.07	0.27	0.35	0.49	500	900
	660.306	○	-	○	0.70	0.40	0.16*	0.23*	0.32	0.10	0.39	0.51	0.72	515	930
	660.336	○	○	○	0.90	0.50	0.22*	0.32*	0.45	0.14	0.55	0.71	1.01	515	930
	660.366	○	○	○	1.00	0.50	0.31*	0.44*	0.63	0.20	0.77	1.00	1.41	515	930
	660.406	○	○	○	1.20	0.70	0.50*	0.71	1.00	0.31	1.23	1.58	2.24	515	930
	660.446	○	○	○	1.35	0.80	0.62*	0.88	1.25	0.39	1.53	1.98	2.80	510	925
	660.486	○	○	○	1.50	0.80	0.80*	1.13	1.60	0.50	1.96	2.53	3.58	510	925
	660.516	○	○	○	1.65	0.90	0.95*	1.34	1.90	0.59	2.33	3.00	4.25	510	925
	660.566	○	○	○	2.00	1.10	1.25	1.77	2.50	0.78	3.06	3.95	5.59	505	920
	660.606	○	○	○	2.20	1.20	1.58	2.23	3.15	0.98	3.86	4.98	7.04	505	915
	660.646	○	○	○	2.50	1.30	2.00	2.83	4.00	1.24	4.90	6.33	8.94	500	910
	660.676	○	○	○	2.70	1.40	2.38	3.36	4.75	1.47	5.82	7.51	10.62	495	905
	660.726	○	○	○	3.00	1.70	3.15	4.46	6.30	1.95	7.72	9.96	14.09	490	900
660.806	-	○	○	4.00	2.40	5.00	7.07	10.00	3.10	12.25	15.81	22.36	470	875	
120°	660.187	○	-	○	0.35	0.20	-	0.06*	0.08	0.02	0.10	0.13	0.18	650	1220
	660.217	○	-	○	0.40	0.20	-	0.08*	0.11	0.03	0.14	0.18	0.25	655	1230
	660.247	○	-	○	0.50	0.20	-	0.12*	0.16	0.05	0.20	0.26	0.36	655	1240
	660.277	○	-	○	0.60	0.30	-	0.16*	0.22	0.07	0.27	0.35	0.49	660	1250
	660.307	○	-	○	0.70	0.30	0.16*	0.23*	0.32	0.10	0.39	0.51	0.72	660	1260
	660.337	○	○	○	0.90	0.40	0.22*	0.32*	0.45	0.14	0.55	0.71	1.00	660	1260
	660.367	○	○	○	1.00	0.40	0.31*	0.44*	0.63	0.20	0.77	1.00	1.41	660	1265
	660.407	○	○	○	1.20	0.60	0.50*	0.71	1.00	0.31	1.23	1.58	2.24	665	1270
	660.447	○	○	○	1.35	0.60	0.62*	0.88	1.25	0.39	1.53	1.98	2.80	670	1270
	660.487	○	○	○	1.50	0.60	0.80*	1.13	1.60	0.50	1.96	2.53	3.58	675	1270
	660.517	○	○	○	1.65	0.90	0.95*	1.34	1.90	0.59	2.33	3.00	4.25	675	1275
	660.567	○	○	○	2.00	0.90	1.25	1.77	2.50	0.78	3.06	3.95	5.59	685	1280
	660.607	○	○	○	2.20	1.10	1.58	2.23	3.15	0.98	3.86	4.98	7.04	695	1285
	660.647	○	○	○	2.50	1.30	2.00	2.83	4.00	1.24	4.90	6.33	8.94	705	1295
	660.727	○	○	○	3.00	1.60	3.15	4.46	6.30	1.95	7.72	9.96	14.09	735	1315
	660.807	○	-	○	4.00	2.00	5.00	7.07	10.00	3.10	12.25	15.81	22.36	780	1345

1) 材料号17代表AISI316Ti或AISI316L不锈钢

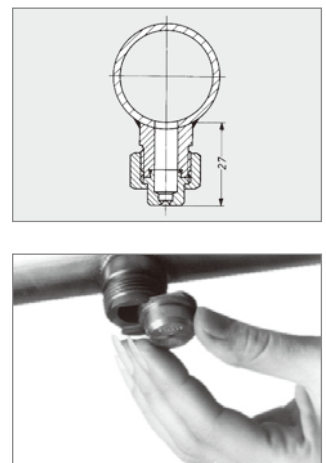
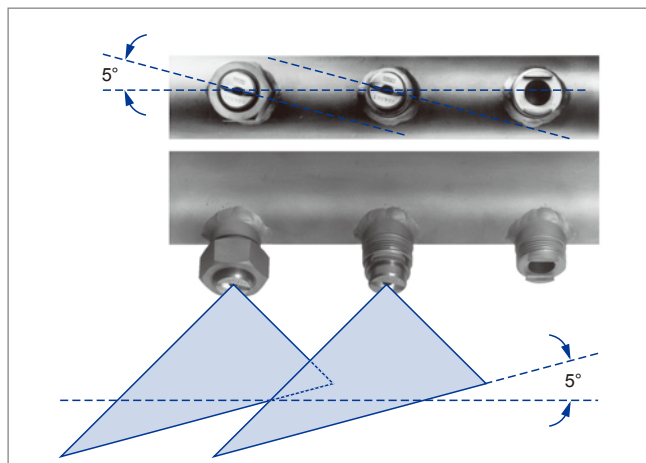
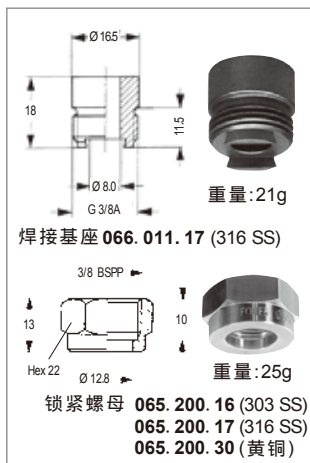
A=等效孔径, E=最小通径

*射流形状可能不同于正常形状

订货号: 型号 + 材料号 = 订货号

如: 660.216 + 16 = 660.216.16

配件

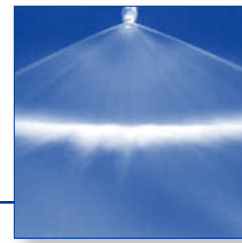


以上喷嘴流量计算公式: $\dot{V}_2 = \dot{V}_1 * \sqrt{\frac{P_2}{P_1}}$



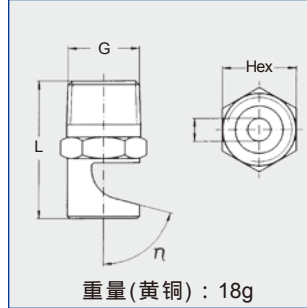
舌形喷嘴

686系列



硬直的宽扇面扇形射流，
特别防堵塞

应用：
储物罐及污水处理站的
泡沫控制，清洗及冲洗
工艺，需要强力和集中
射流的工艺



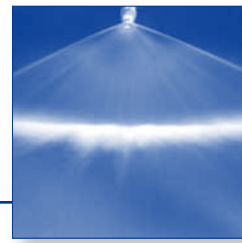
喷射角	η	订货号								B ∅ [mm]	流量 \dot{V} [l/min]			尺寸								P=2bar时 射流宽度B H = 250 mm
		型号	材料号			连接方式					压力 P [bar]			L [mm]				Hex [mm]				
			16 303不锈钢	30 黄铜	5E P/DF	1/8 BSPT	1/4 BSPT	3/8 BSPT	1/2 BSPT					R 1/8	R 1/4	R 3/8	R 1/2	R 1/8	R 1/4	R 3/8	R 1/2	
90°	53°	686.366	-	○	-	CA	-	-	-	0.80	0.45	0.63	1.00	22	-	-	-	11	-	-	-	520
	75°	686.406	○	○	-	CA	-	-	-	1.00	0.71	1.00	1.58	23	-	-	-	11	-	-	-	525
	40°	686.686	○	○	-	CC	-	-	-	2.40	3.54	5.00	7.91	-	29	-	-	-	14	-	-	530
	40°	686.726	-	○	-	CA	-	-	-	2.70	4.45	6.30	9.96	26	-	-	-	11	-	-	-	530
	40°	686.806	○	○	-	CC	-	-	-	3.40	7.07	10.00	15.81	-	34	-	-	-	14	-	-	530
	40°	686.886	○	-	-	CC	-	-	-	4.20	11.31	16.00	25.30	-	36	-	-	-	17	-	-	530
	40°	686.926	○	-	-	CE	-	-	-	4.70	14.14	20.00	31.62	-	-	39	-	-	-	17	-	530
140°	75°	686.368	○	○	-	CA	-	-	-	0.80	0.45	0.63	1.00	23	-	-	-	11	-	-	-	1360
		686.408	○	○	-	CA	-	-	-	1.00	0.71	1.00	1.58	23	-	-	-	11	-	-	-	1370
		686.448	○	○	-	CC	-	-	-	1.20	0.88	1.25	1.98	-	28	-	-	-	14	-	-	1370
		686.488	○	○	-	CA	CC	-	-	1.30	1.13	1.60	2.53	23	28	-	-	11	14	-	-	1370
		686.528	○	○	-	CA	CC	-	-	1.50	1.41	2.00	3.16	23	28	-	-	11	14	-	-	1370
		686.568	○	○	○*	CA	CC	-	-	1.70	1.77	2.50	3.59	23	-	-	-	11	-	-	-	1370
		686.608	○	○	-	CA	CC	-	-	1.90	2.23	3.15	4.98	23	28	-	-	11	14	-	-	1370
		686.648	○	○	-	CC	-	-	-	2.20	2.83	4.00	6.32	-	28	-	-	-	14	-	-	1370
		686.688	○	○	-	CA	CC	-	-	2.40	3.54	5.00	7.91	23	28	-	-	11	14	-	-	1370
		686.728	○	○	-	CA	CC	-	-	2.70	4.45	6.30	9.96	23	-	-	-	11	-	-	-	1370
		686.768	○	○	-	CC	-	-	-	3.00	5.66	8.00	12.65	-	28	-	-	-	14	-	-	1370
		686.808	○	○	-	CA	CC	-	-	3.40	7.07	10.00	15.81	23	28	-	-	11	14	-	-	1370
		686.828	○	○	-	CC	-	-	-	3.60	7.92	11.20	17.71	-	28	-	-	-	14	-	-	1370
		686.848	○	○	-	CC	-	-	-	3.80	8.80	12.50	19.76	-	28	-	-	-	14	-	-	1370
		686.868	○	○	-	CC	-	-	-	4.00	9.90	14.00	22.14	-	28	-	-	-	14	-	-	1370
		686.888	○	○	-	CC	-	-	-	4.20	11.31	16.00	25.30	-	28	-	-	-	14	-	-	1370
		686.908	○	○	-	CC	-	-	-	4.50	12.73	18.00	28.46	-	28	-	-	-	14	-	-	1370
686.928	○	-	-	-	CE	-	-	4.70	14.14	20.00	31.62	-	-	32	-	-	-	17	-	1370		
686.968	-	○	-	-	CG	-	-	5.30	17.68	25.00	39.53	-	-	32	40	-	-	17	22	1370		
686.988	○	-	-	-	CE	CG	-	5.60	19.80	28.00	44.27	-	-	32	40	-	-	17	22	1370		

订货号：型号 + 材料号 + 连接方式 = 订货号
如：686.366 + 30 + CA = 686.366.30.CA



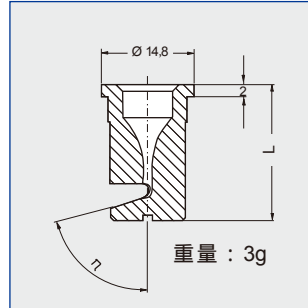
带锁紧螺母的舌形喷嘴，

684系列



用锁紧螺母安装，硬直的宽扇面扇形射流，特别防堵塞。更换方便，射流定位简单

应用：
储物罐及污水处理站的泡沫控制，清洗及冲洗工艺，需要强力、集中射流的工艺。



喷射角	η	订货号		颜色	B Ø [mm]	流量 \dot{V} [l/min]			L [mm]	P=2bar时 射流宽度 B H = 250 mm	
		型号	材料号			压力 P [bar]					
			56			5E	1.0	2.0			5.0
140°	75°	684.348	○	-	绿色	0.7	0.35*	0.50	0.79	20	1360
	75°	684.368	○	○	黄色	0.8	0.45*	0.63	1.00	20	1360
	75°	684.408	○	-	蓝色	1.0	0.71	1.00	1.58	20	1370
	75°	684.448	○	-	红色	1.2	0.88	1.25	1.98	20	1370
	75°	684.488	○	○	棕色	1.3	1.13	1.60	2.53	20	1370
	75°	684.528	○	-	灰色	1.5	1.41	2.00	3.16	20	1370
	75°	684.568	○	○	白色	1.7	1.77	2.50	3.95	19	1370
	75°	684.608	○	-	浅蓝色	1.9	2.23	3.15	4.98	19	1370
	75°	684.688	○	-	绿色	2.4	3.54	5.00	7.91	17	1370
	75°	684.728	○	○	黑色	2.7	4.45	6.30	9.96	17	1370
	75°	684.808	○	-	紫色	3.4	7.07	10.00	15.81	16	1370

B=孔径

*射流形状可能不同于正常形状

**PVDF材料全部为蓝色

订货号： 型号 + 材料号 = 订货号
如： 684.348 + 56 = 684.348.56

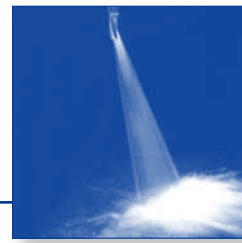


以上喷嘴流量计算公式： $\dot{V}_2 = \dot{V}_1 * \sqrt{\frac{P_2}{P_1}}$



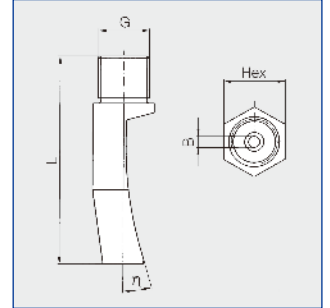
舌形喷嘴

688/689系列



硬直细长的扇形射流，不易堵塞

应用：
清洗，冲洗，脱脂，磷化，预处理工艺



喷射角	η	订货号				B Ø [mm]	流量 \dot{V} [l/min]				L [mm]	SW [mm]	P=2bar时 射流宽度B			
		型号	材料号		连接方式		压力 P [bar]						H = 250 mm	H = 500 mm		
			16	5E	3/8 BSPT		3/4 BSPP	0.5	1.0	2.0					5.0	
			303 不锈钢	PVDF												
45°	35°	688.763	○	-	CE	-	3.0	4.00	5.66	8.00	12.65	43	19	114 g	220	440
	30°	688.843	○	-	CE	-	3.8	6.25	8.84	12.50	19.76	50	19	133 g	220	440
	29°	688.923	○	-	CE	-	4.8	10.00	14.14	20.00	31.62	59	22	247 g	220	440
	35°	689.003	○	○	-	90	6.0	15.75	22.27	31.50	49.81	80/80	32/24	306/33	250	490

B=孔径

订货号：型号 + 材料号 + 连接方式 = 订货号
如：688.763 + 16 + CE = 688.763.16.CE

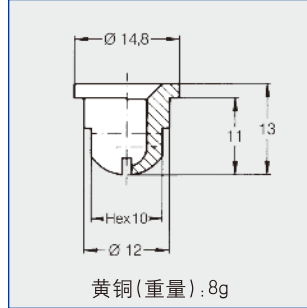


喷吹压缩空气或饱和蒸汽的扇形喷嘴

679系列

强力吹气喷嘴，喷射角大。
螺母紧固安装，更换方便，
对位简单

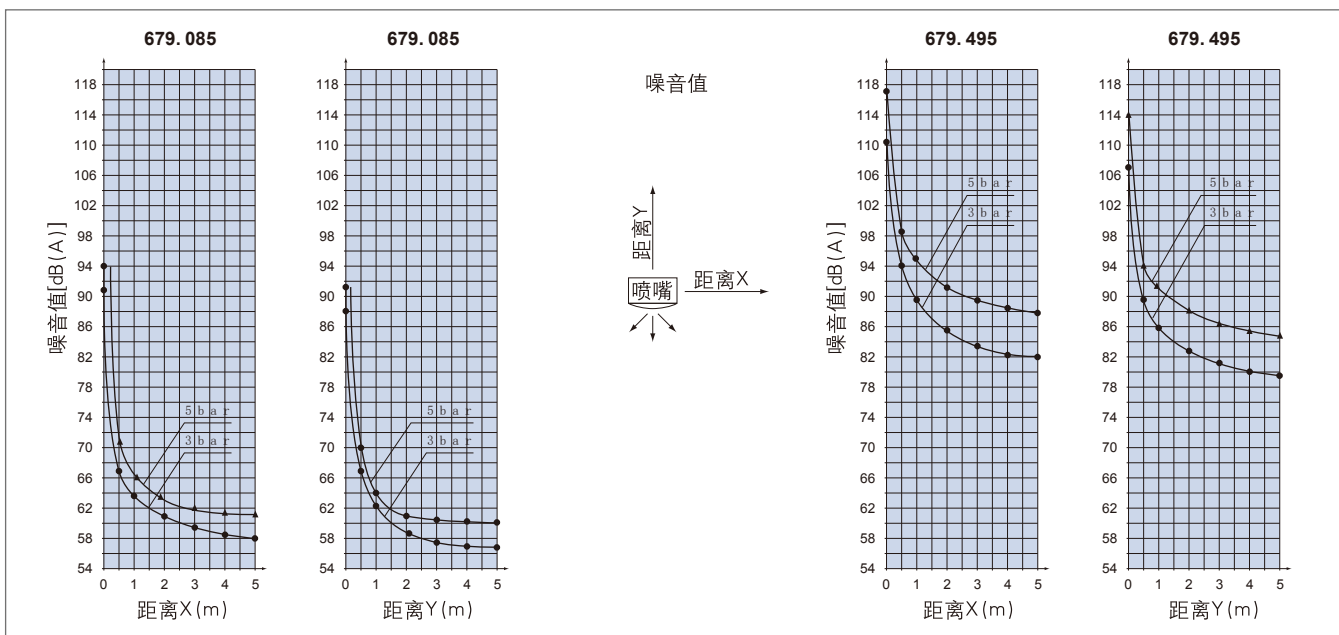
应用：
喷扫残液，冷却，加热，
干燥



喷射角	订货号		A Ø [mm]	流量 \dot{V}_n L=空气 [m³/h]								
	型号	材料号		\dot{M} S=饱和蒸汽 [kg/h]								
				压力 P [bar]								
	17	30		0.5		2.0		5.0		10.0		
ca. 70°		不锈钢316Ti	黄铜	L	S	L	S	L	S	L	S	
	679.037	-	○	1.2	1.50	1.20	3.00	2.30	6.00	4.60	11.00	8.30
	679.085	○	○	1.3	2.00	1.60	4.00	3.10	8.00	6.10	14.70	11.10
	679.117	○	○	1.5	2.10	1.70	4.20	3.30	8.40	6.50	15.40	11.70
	679.165	○	○	1.8	2.60	2.00	5.10	4.10	10.30	8.00	18.80	14.30
	679.255	○	○	2.1	3.60	2.80	7.30	5.70	14.50	11.20	26.60	20.20
	679.365	○	○	2.8	6.30	5.00	12.70	10.00	25.40	19.60	46.50	35.30
	679.415	○	○	3.6	10.20	8.00	20.30	16.00	40.70	31.40	74.60	56.70
	679.495	○	○	4.3	15.60	12.40	31.10	24.80	62.20	48.50	114.00	87.60

A=等效孔径

订货号: 型号 + 材料号 = 订货号
如: 679.037 + 30 = 679.037.30



ENGINEERING
YOUR SPRAY SOLUTION



罐清洗喷嘴

Tank cleaning nozzles nozzles

罐清洗喷嘴



罐清洗喷嘴

工作原理

固定喷淋球



固定喷淋球不旋转，因此需要更多的清洗液。他们主要用于罐体的漂洗。价格合理，结实耐用。（无故障）

自旋转



通过特殊设计的几个不同方位的喷口，实现清洗液自驱动旋转。清洗液快速反复冲击，将污垢并从容器壁表面冲走。对于中小尺寸的容器，在低压下可以获得非常好的清洗效果。

受控旋转



受控旋转喷淋球由清洗剂驱动。无论是采用涡轮齿轮机构还是液压制动器控制旋转，都能实现在高压下，将喷嘴的转速控制在最佳范围内。受控旋转喷嘴能够产生的较大的液滴，并以更高的速度打击在罐壁上，所以能够获得更高的打击力。

齿轮控制



清洗剂通过驱动内部齿轮，借助于一个涡轮使喷头实现两个方向的旋转。安装在喷嘴体上的柱形喷嘴能够产生强大的射流。在一个清洗循环中，这些射流以预先设计的特定轨迹扫射整个罐体表面。覆盖整个罐体内表面需要一定的时间。由于齿轮控制型旋转喷嘴能够产生最高的冲击力，因此非常适用于大型罐体或者最艰巨的清洗任务。

材料



莱克勒的罐体清洗喷嘴采用高等级的材料制作，如 AISI316L 不锈钢，PVDF，PEEK 或者特氟龙。除了需要满足抗腐蚀性和抗磨损之外，在食品、饮料和制药等行业，同时也需要材料达到食品级的要求。

莱克勒大部分的材料都可以满足 FDA 或者 (EC) NO.1935/2004 的要求。

产品页各自的 LOGO 标明了该产品所符合的要求或认证。

卫生级要求



莱克勒的罐清洗喷嘴均是按照卫生级的要求而设计的。莱克勒也可提供通过专门认证的产品，以满足更高卫生级要求:3A[®]和 EHEDG 认证。

产品页各自的 Logo 标明了该产品所符合的要求或认证。

ATEX

针对爆炸性环境，莱克勒能够提供经过特殊设计的防爆喷嘴。更多信息，详见《莱克勒精密罐和设备清洗喷嘴》

更详细的信息，请参考莱克勒公司样本《莱克勒精密罐和设备清洗喷嘴》





弹出式清洗喷嘴“PopUp Whirly” 5P2/5P3系列

NEW

5P2/5P3系列

当达到一定压力时，弹出式旋转喷嘴会自动从喷嘴体弹出。这些旋转喷嘴可以安装在罐侧壁上，与罐壁内表面平齐。

该系列喷嘴也适用于管道清洁及喷射泡沫，广泛应用于食品和饮料行业、制药行业和化工行业。



演示视频

扫描二维码
或登录网站：
www.lechler.de/TeflonWhirlyGB



最大罐直径[m]



材料

不锈钢 AISI 316L
不锈钢 AISI 316Ti (弹簧)
不锈钢 AISI 316 (卡环)
PEEK (滑动轴承)
FKM (O型圈)



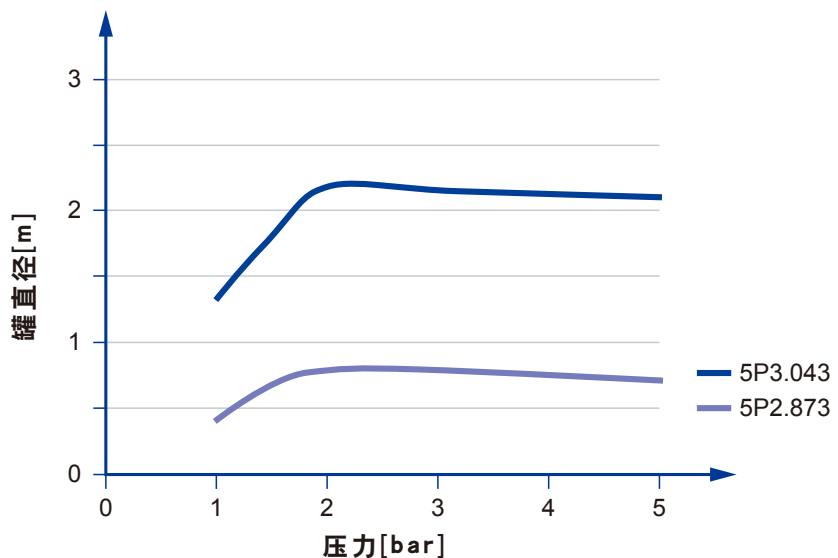
最高温度

140



推荐工作压力

2bar ,
5P2 开启压力大约在1.0bar
关闭压力大约在0.5bar
5P3 开启压力大约在0.9bar
关闭压力大约在0.5bar



5P2/5P3系列最大清洗罐直径如图所示



安装

可以在任何方向进行安装运行



过滤精度

0.3mm/50目

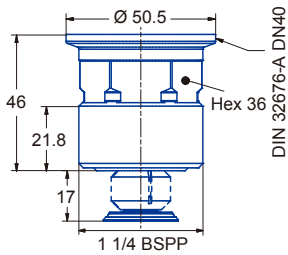


轴承

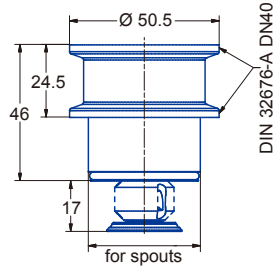
PEEK材质滑动轴承



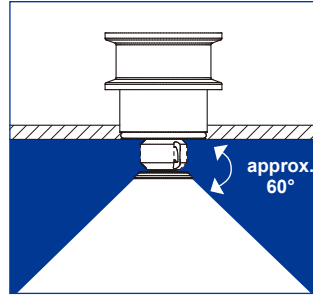
5P2系列





外螺纹连接



卡箍连接

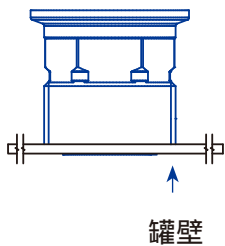


喷射角 	订货号	连接方式		E Ø [mm]	流量 \dot{V} [l/min]				最大罐 直径[m]
		1 1/4 BSPP	Tri- Clamp		压力 P [bar] (Pmax=6bar)				
					1	2	3	at 40 psi [US gal./ min]	
	5P2.873.1Y.AP		-	1.1	10.6	15.0	18.4	5	0.8
	5P2.873.1Y.00	-		1.1	10.6	15.0	18.4	5	0.8
	5P2.923.1Y.AP		-	1.1	14.1	20.0	24.5	6	1.0
	5P2.923.1Y.00	-	○	1.1	14.1	20.0	24.5	6	1.0

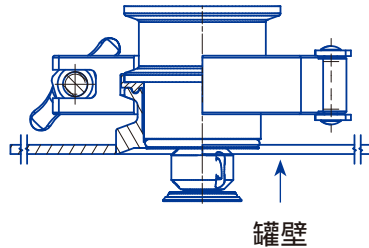
上述的最大罐体直径是指在推荐的操作压力下，仅供参考。清洗效果也受污渍类型等其他因素的影响。

喷嘴安装

螺纹连接, 闲置状态



卡箍连接, 工作状态

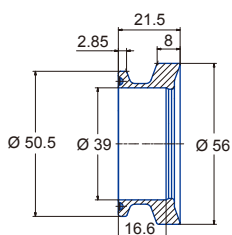


操作信息

PopUp Whirly不适用于压缩空气或其它气体下操作。

只可短时间内喷射压缩空气，更高工作压力通常会造更快的磨损和较小的液滴直径，反而可能会降低清洗效果。

适用于卡箍连接的焊接法兰



订货号
050.020.1Y.01.00
材料
316L SS

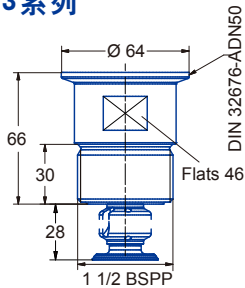
重要信息

如果喷嘴使用焊接法兰安装，必须使用厚度为2毫米的垫片

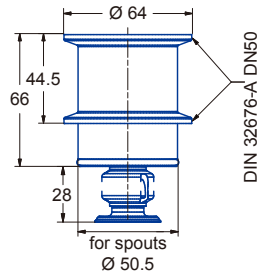


弹出式清洗喷嘴“PopUp Whirly” 5P2/5P3系列

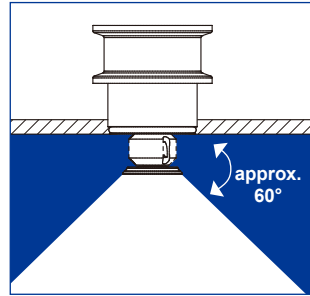
5P3系列





外螺纹连接



卡箍连接

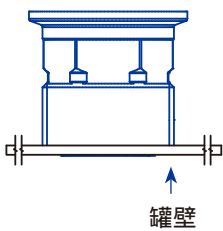


喷射角 	订货号	连接方式 connection		E Ø [mm]	流量 \dot{V} [l/min]				最大罐 直径[m]
		1 1/2 BSPP	Tri- Clamp		压力 P [bar] (Pmax=6bar)				
					1	2	3	at 40 psi [US gal./ min]	
	5P3.043.1Y.AR	○	-	1.2	28.3	40	49	12	2.2
	5P3.043.1Y.00	-	○	1.2	28.3	40	49	12	2.2

上述的最大罐体直径是指在推荐的操作压力下，仅供参考。清洗效果也受污渍类型等其他因素的影响。

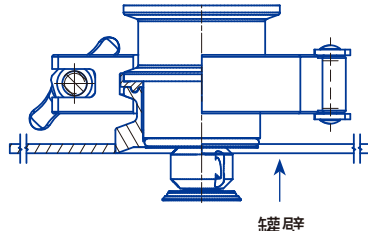
喷嘴安装

螺纹连接, 闲置状态



罐壁

卡箍连接, 工作状态



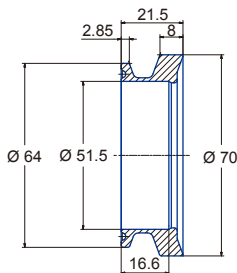
罐壁

操作信息

PopUp Whirly不适用于压缩空气或其它气体下操作。

只可短时间内喷射压缩空气，更高工作压力通常会造更快的磨损和较小的液滴直径，反而可能会降低清洗效果。

适用于卡箍连接的焊接法兰



订货号
050.020.1Y.01.01
材料
316L SS

重要信息

如果喷嘴使用焊接法兰安装，必须使用厚度为2毫米的垫片



旋转清洗喷嘴 “XactClean® HP” 5S2/5S3系列

NEW

5S2/5S3系列

莱克勒5S2/5S3特殊设计的扇形喷嘴可以提供均匀的高冲击力，受控旋转的设计保证了高效清洗。由于其牢固的内部驱动结构，5S2/5S3系列运行非常可靠且具有更好的操作稳定性。该系列可以提供多个角度和流量的版本并且可搭配莱克勒旋转监控传感器使用。



演示视频

扫描二维码
或登录网站：
[www.lechler.de/
XactCleanHPGB](http://www.lechler.de/XactCleanHPGB)



最大罐直径[m]

0 | 1 | 2 | 3 | 4 | 5 | 6 | 7 | 8



材料

AISI 316L 不锈钢，
AISI 316 不锈钢，
AISI 632 不锈钢,PEEK
PTFE，二氧化锆，EPDM



最高温度

95



推荐工作压力

5bar



安装

可以在任何方向安装运行



过滤精度

0.3mm/50目



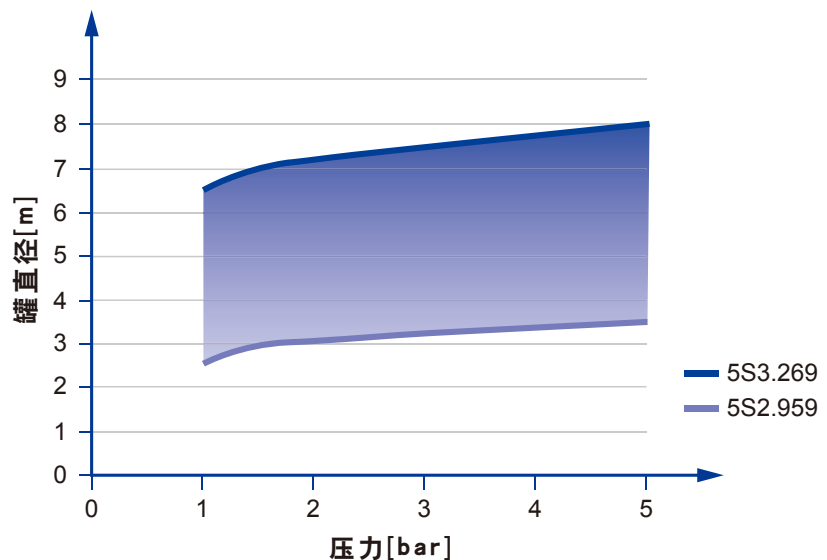
轴承

双滚珠轴承

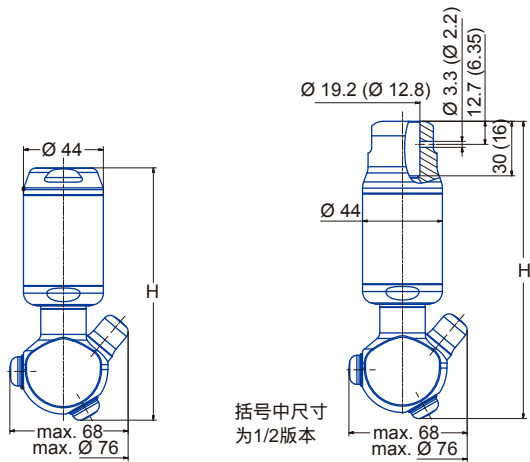


旋转监控传感器

传感器信息见57页



5S2/5S3系列最大清洗罐直径如图所示。









内螺纹连接

插销连接
ASME-BPE (OD-Tube)

喷嘴尺寸 (mm)

连接方式	Max. Height [H]
AF	146
AH	149
AL	139
AN	139
TF05	148
TF07	164

喷射角 	订货号							E Ø [mm]	流量 \dot{V} [l/min]				最大罐 直径 [m]
	型号	连接方式							压力 P [bar] (Pmax=15 bar)				
		3/8 BSPP female	1/2 BSPP female	3/4 BSPP female	1 BSPP female	1/2" Slip-on	3/4" Slip-on		2	5	10	at 40 psi [US gal./ min]	
180° 	5S2.953.1Y	AF	AH	-	-	TF05	-	2.0	25	40	57	7.8	3.5
	5S3.053.1Y	-	AH	-	-	-	TF07	2.0	41	65	92	12.8	4.0
	5S3.113.1Y	-	AH	AL	-	-	TF07	2.0	60	94	133	18.4	6.0
	5S3.183.1Y	-	-	AL	-	-	TF07	2.0	89	141	199	27.7	7.0
	5S3.233.1Y	-	-	AL	-	-	TF07	2.0	111	175	248	34.3	7.5
	5S3.263.1Y	-	-	AL	AN	-	TF07	2.0	135	213	301	41.8	8.0
180° 	5S2.954.1Y	AF	AH	-	-	TF05	-	2.0	25	40	57	7.8	3.5
	5S3.054.1Y	-	AH	-	-	-	TF07	2.0	41	65	92	12.8	4.0
	5S3.114.1Y	-	AH	AL	-	-	TF07	2.0	60	94	133	18.4	6.0
	5S3.184.1Y	-	-	AL	-	-	TF07	2.0	89	141	199	27.7	7.0
	5S3.234.1Y	-	-	AL	-	-	TF07	2.0	111	175	248	34.3	7.5
	5S3.264.1Y	-	-	AL	AN	-	TF07	2.0	135	213	301	41.8	8.0
270° 	5S2.955.1Y	AF	AH	-	-	TF05	-	2.0	25	40	57	7.8	3.5
	5S3.055.1Y	-	AH	-	-	-	TF07	2.0	41	65	92	12.8	4.0
	5S3.115.1Y	-	AH	AL	-	-	TF07	2.0	60	94	133	18.4	6.0
	5S3.185.1Y	-	-	AL	-	-	TF07	2.0	89	141	199	27.7	7.0
	5S3.235.1Y	-	-	AL	-	-	TF07	2.0	111	175	248	34.3	7.5
	5S3.265.1Y	-	-	AL	AN	-	TF07	2.0	135	213	301	41.8	8.0
270° 	5S2.956.1Y	AF	AH	-	-	TF05	-	2.0	25	40	57	7.8	3.5
	5S3.056.1Y	-	AH	-	-	-	TF07	2.0	41	65	92	12.8	4.0
	5S3.116.1Y	-	AH	AL	-	-	TF07	2.0	60	94	133	18.4	6.0
	5S3.186.1Y	-	-	AL	-	-	TF07	2.0	89	141	199	27.7	7.0
	5S3.236.1Y	-	-	AL	-	-	TF07	2.0	111	175	248	34.3	7.5
	5S3.266.1Y	-	-	AL	AN	-	TF07	2.0	135	213	301	41.8	8.0
360° 	5S2.959.1Y	AF	AH	-	-	TF05	-	1.7	25	40	57	7.8	3.5
	5S3.059.1Y	-	AH	-	-	-	TF07	2.0	41	65	92	12.8	4.0
	5S3.119.1Y	-	AH	AL	-	-	TF07	2.0	60	94	133	18.4	6.0
	5S3.189.1Y	-	-	AL	-	-	TF07	2.0	89	141	199	27.7	7.0
	5S3.239.1Y	-	-	AL	-	-	TF07	2.0	111	175	248	34.3	7.5
	5S3.269.1Y	-	-	AL	AN	-	TF07	2.0	135	213	301	41.8	8.0

E=最小通径 · 可提供NPT版本

上述的最大罐体直径是指在推荐的操作压力下, 仅供参考。
清洗效果也受污渍类型等其他因素的影响。



旋转清洗喷嘴 “XactClean® HP” 5S2/5S3系列

操作信息

只可短时间内喷射压缩空气，更高工作压力通常会造成更快的磨损和较小的水滴直径，反而可能会降低清洗效果。

插销连接信息

R型插销由AISI 316L不锈钢制成，已包括在产品中 (订货号：095.022.1Y.50.60.E(TF07), 095.013.1E.05.59.0(TF05))。

由于喷嘴与接管之间有清洗液的泄露，因此喷嘴流量会增加，增加量取决于接管的尺寸。

ATEX 版本订购示例



产品组/类别/区域

II 1 GD c IIB TX

特殊的操作说明TX:

T_a 4°C to 120°C

T_{medium} 4°C to 95°C

订货号: 型号 + 连接方式 = 订货号
如: 5S2.953.1Y.XX.EX + AL = 5S2.953.1Y.AL.EX

FDA和 (EC) 1935/2004 版本订购示例



所有材料适用于接触食品



订货号: 型号 + 连接方式 = 订货号
如: 5S2.953.1Y.XX + AL = 5S2.953.1Y.XX.AL

注意：插销方式防爆版本的连接方式编码更改。1/2" 插销 T5 · 3/4" 插销 T7
例如订购插销连接：5S2.953.1Y.T5.EX

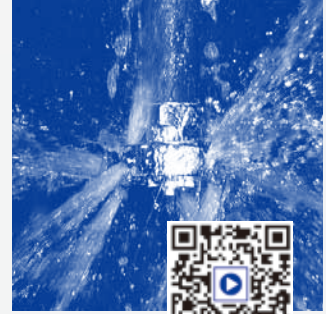


旋转喷嘴 “Gyro” 577系列

NEW

577系列

577系列通过焊接在喷嘴体上的喷嘴喷射强劲的扇形射流，有多种流量和角度供选择，不易堵塞，适用于大罐体清洗。



演示视频

扫描二维码
或登录网站：
www.lechler.de/GyroGB



最大罐直径[m]



材料
AISI 316 L不锈钢
PTFE



最高温度
90



推荐工作压力
3bar



安装
垂直向下



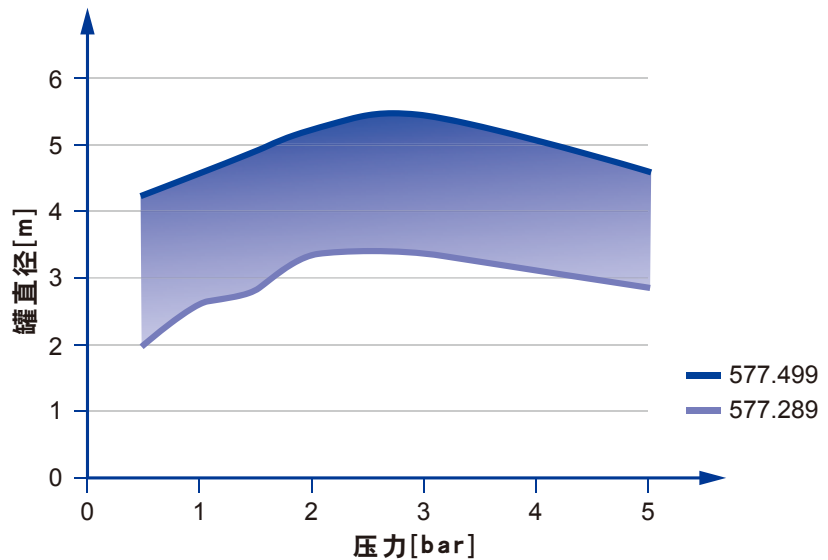
过滤精度
0.3mm/50 目



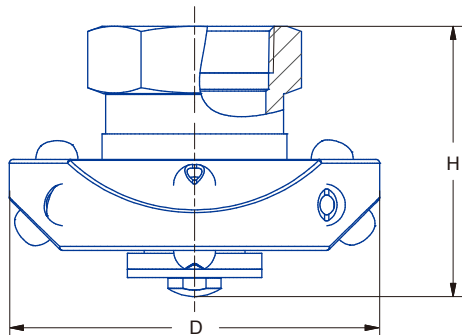
轴承
PTFE滑动轴承








配件
备品备件：顶部密封，
底部密封，螺栓，螺母，
套管和操作说明书。



577系列最大清洗罐直径如图所示



喷射角 	订货号			流量 \dot{V} [l/min]					尺寸	
	型号	连接方式		压力 P [bar] (Pmax=5bar)					高度 H [mm]	直径 D [mm]
		NPT 1"	NPT 2"	1	2	3	5	at 40 psi [US gal./ min]		
180° 	577.283.1Y	BN	-	115	163	200	258	50	72	118
	577.363.1Y	BN	-	182	258	316	408	80	72	118
	577.403.1Y	-	BW	228	322	394	509	100	103	156
	577.433.1Y	-	BW	273	386	473	610	120	103	156
	577.523.1Y	-	BW	452	639	783	1010	170	103	156
180° 	577.284.1Y	BN	-	115	163	200	258	50	72	118
	577.364.1Y	BN	-	182	258	316	408	80	72	118
	577.404.1Y	-	BW	228	322	394	509	100	103	156
	577.434.1Y	-	BW	273	386	473	610	120	103	156
	577.494.1Y	-	BW	380	538	659	851	170	103	156
270° 	577.285.1Y	BN	-	115	163	200	258	50	72	118
	577.365.1Y	BN	-	182	258	316	408	80	72	118
	577.405.1Y	-	BW	228	322	394	509	100	103	156
	577.435.1Y	-	BW	273	386	473	610	120	103	156
	577.495.1Y	-	BW	380	538	659	851	170	103	156
360° 	577.289.1Y	BN	-	115	163	200	258	50	72	118
	577.369.1Y	BN	-	182	258	316	408	80	72	118
	577.409.1Y	-	BW	228	322	394	509	100	103	156
	577.439.1Y	-	BW	273	386	473	610	120	103	156
	577.499.1Y	-	BW	380	538	659	851	170	103	156

上述的最大罐体直径是指在推荐的操作压力下，仅供参考。
清洗效果也受污渍类型等其他因素的影响。

操作信息

只可短时间内喷射压缩空气，更高工作压力通常会造成更快的磨损和较小的水滴直径，反而可能会降低清洗效果。

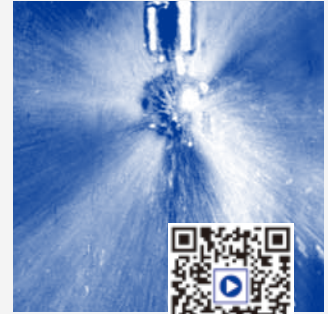
订货号：型号 + 连接方式 = 订货号
如： 577.283.1Y. + BN = 577.283.1Y.BN



旋转清洗喷嘴 “Whirly” 569系列

569系列

569系列的出色设计已经被市场证明。它可以产生高效的扇形射流，流量范围宽，并且可提供多种连接方式。569系列可提供ATEX版本和多种喷射角度。



演示视频

扫描二维码
或登录网站：
www.lechler.de/WhirlyGB



最大罐直径[m]



材料
不锈钢 AISI 316L ,
PEEK, Rulon 641



最高温度
140
ATEX版本 90



推荐工作压力
2bar



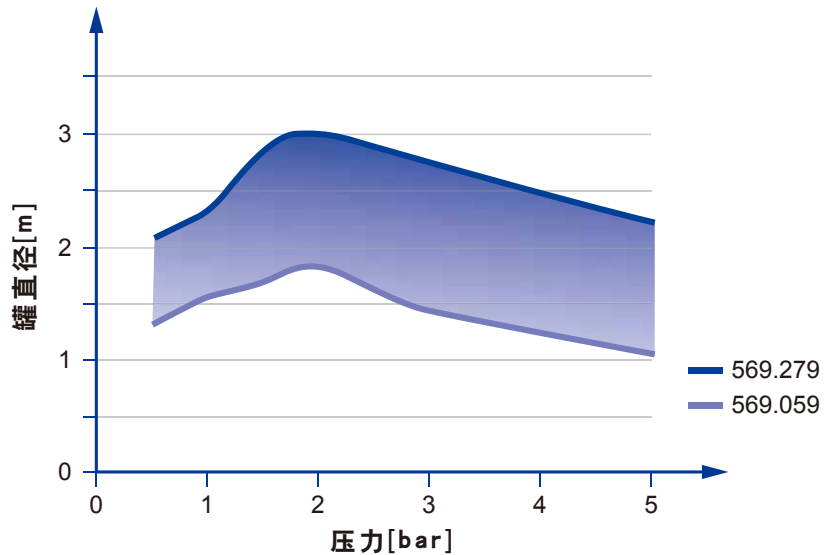
安装
可以在任何方向安装运行。
水平安装时启动压力为
2bar，ATEX版本只能垂直
安装。



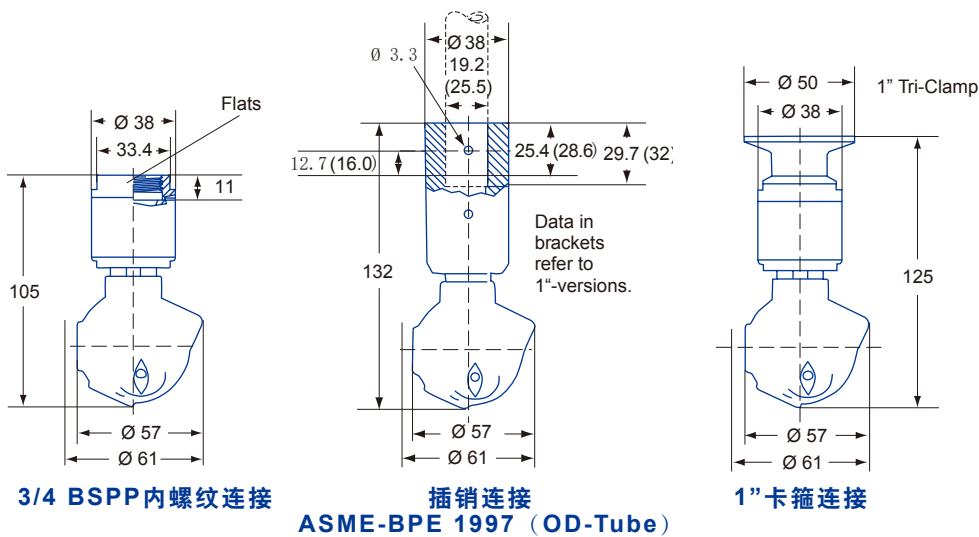
过滤精度
0.1mm/170目



轴承
不锈钢材质双滚珠轴承



569系列最大清洗罐直径如图所示



喷射角 	订货号					E Ø [mm]	流量 \dot{V} [l/min]				最大罐 直径[m]
	型号	连接方式					压力 P [bar] (Pmax=6 bar)				
		3/4 BSPP* female	3/4" Slip-on	1" Slip-on	1" Tri- Clamp		1	2	3	at 40 psi [US gal./ min]	
270° 	569.055.1Y	AL	TF07	TF10	10	3.6	36	48	62	15	1.8
	569.135.1Y	AL	TF07	TF10	10	4.8	52	71	87	22	2.1
	569.195.1Y	AL	TF07	TF10	10	5.6	69	97	119	30	2.6
270° 	569.056.1Y	AL	TF07	TF10	10	3.6	36	48	62	15	1.8
	569.106.1Y	AL	TF07	TF10	10	4.8	41	58	71	18	2.1
	569.196.1Y	AL	TF07	TF10	10	5.6	69	97	119	30	2.6
360° 	569.059.1Y	AL	TF07	TF10	10	3.2	36	48	62	15	1.8
	569.139.1Y	AL	TF07	TF10	10	3.6	52	71	87	22	2.1
	569.199.1Y	AL	TF07	TF10	10	4.8	69	97	119	30	2.6
	569.279.1Y	AL	TF07	TF10	10	7.1	103	145	178	45	3.0

E=最小通径 *可提供NPT版本

操作信息

只可短时间内喷射压缩空气，更高工作压力通常会造成更快的磨损和较小的水滴直径，反而可能会降低清洗效果。

上述的最大罐体直径是指在推荐的操作压力下，仅供参考。清洗效果也受污渍类型等其他因素的影响。

插销连接信息

R型插销由AISI 316L不锈钢制成，已包括在产品中 (订货号：095.022.1Y.50.60.E)

由于喷嘴与接管之间有清洗液的泄露，因此喷嘴流量会增加，增加量取决于接管的尺寸。

ATEX版本订购示例
符合FDA和 (EG) 1935/2004标准
ATEX版本只有3/4螺旋连接和3/4" 插销连接



组/种类/区域:
II 1 GD c IIB T4 T 120 C +5 C ≤ Ta ≤ +90 C
区域0,1,2 (气体环境)
区域20, 21,22 (粉尘环境)



订货号: 型号 + 连接方式 = 订货号
如: 569.055.1Y.XX.EX + AL = 569.055.1Y.AL.EX

FDA和 (EG) 1935/2004版本订购示例



所有材料适用于接触食品



订货号: 型号 + 连接方式 = 订货号
如: 569.103.1Y.XX + AL = 569.103.1Y.AL



高冲击力罐清洗器 “IntenseClean” 5TM系列

5TM系列

除了石化行业，5TM系列还广泛应用于多个行业。该系列以结实耐用、优化的结构、高效的液柱射流和齿轮控制旋转而著称。如有需要，也可提供高温版本。



演示视频

扫描二维码
或登录网站：
www.lechler.de/IntenseCleanGB



最大罐直径[m]



材料
AISI 316L不锈钢，
PTFE，碳纤维



最高工作温度
60（可提供高温版本）



推荐工作压力
5bar



安装
可以在任何方向安装运行



过滤精度
0.2mm/80目



轴承
滚珠轴承



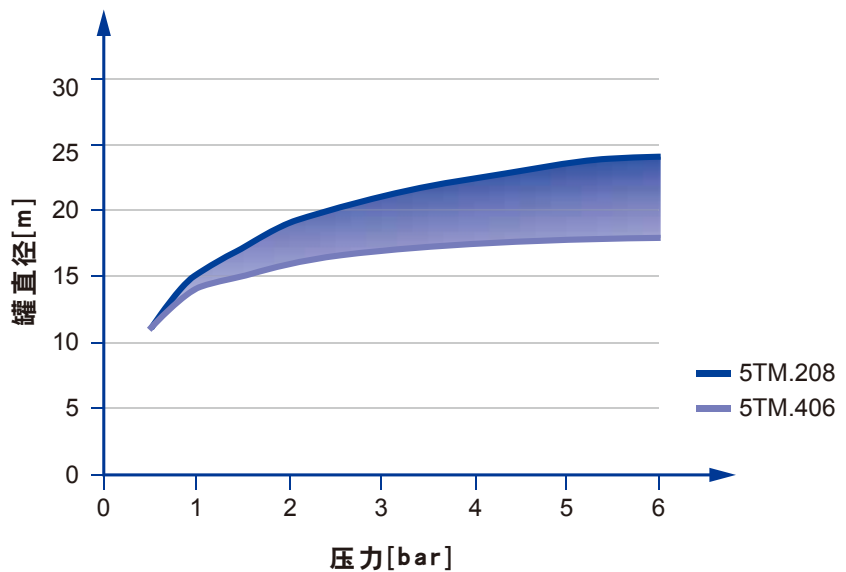
重量
7.5kg



旋转监控传感器

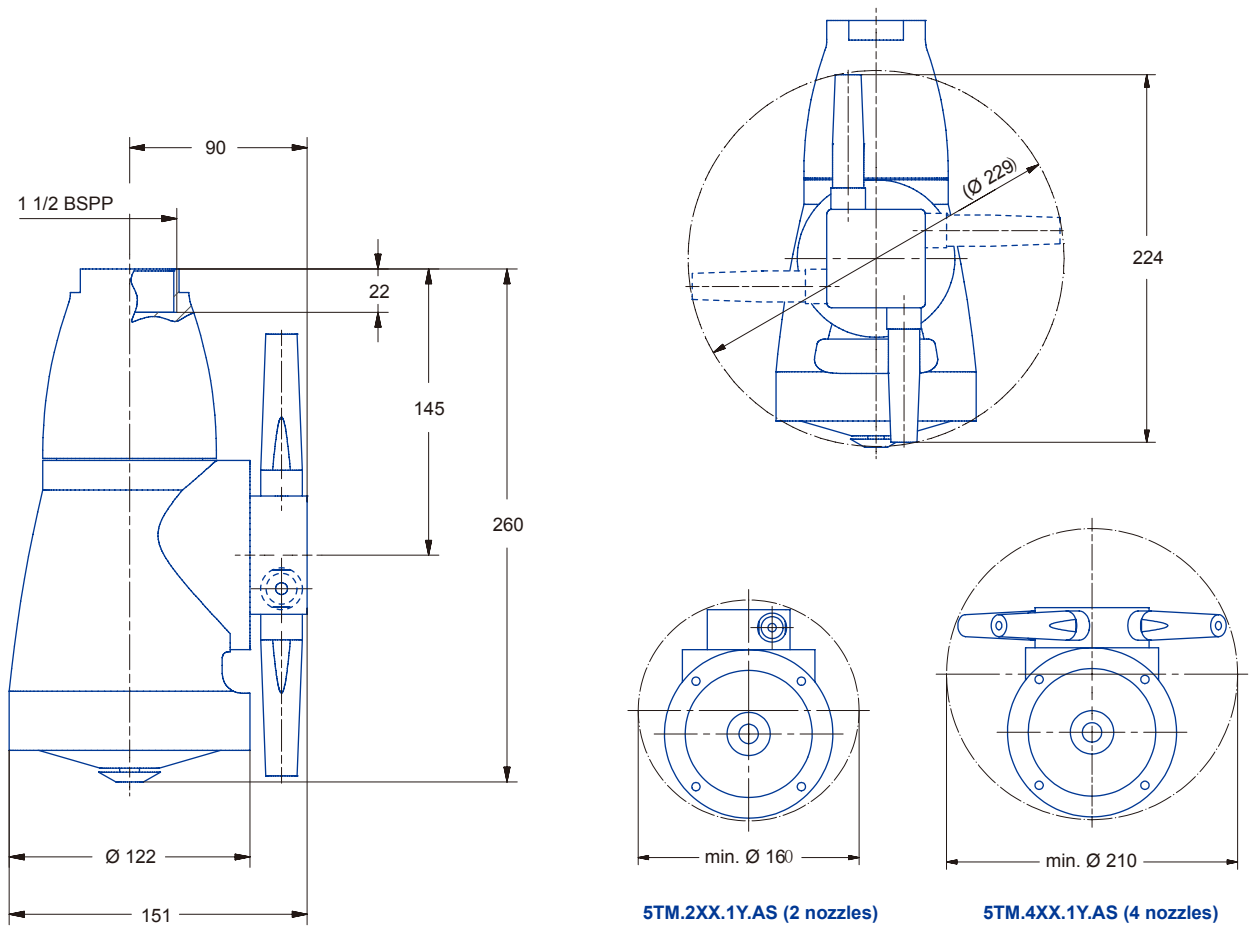


60



5TM系列最大清洗罐直径如图所示

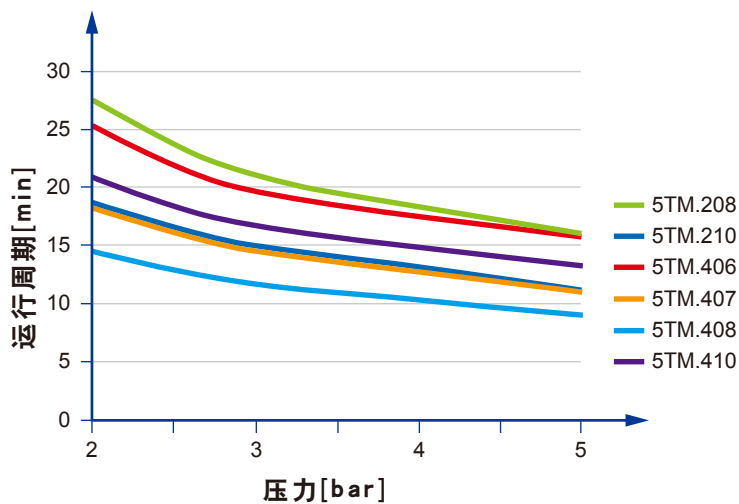
*此处的材料是指清洗器的主要部件材料，可提供所有部件的材料清单。



喷射角 360°	型号	E ∅ [mm]	Number, ∅ Nozzles [mm]	流量 \dot{V} [l/min]				最大罐 直径[m]
				压力 P [bar] (Pmax=7 bar)				
				2	3	5	at 40 psi [US gal./ min]	
	5TM.208.1Y.AS	8	2 x 8.0	125	153	198	39	24.0
	5TM.210.1Y.AS	10	2 x 10.0	160	196	253	50	24.0
	5TM.406.1Y.AS	6	4 x 6.0	140	171	221	43	18.0
	5TM.407.1Y.AS	7	4 x 7.0	170	208	269	53	20.0
	5TM.408.1Y.AS	8	4 x 8.0	200	245	316	62	22.0
	5TM.410.1Y.AS	10	4 x 10.0	260	318	411	81	23.0

E=最小通径

上述的最大罐体直径是指在推荐的操作压力下，仅供参考。清洗效果也受污渍类型等其他因素的影响。



运行周期取决用工作压力

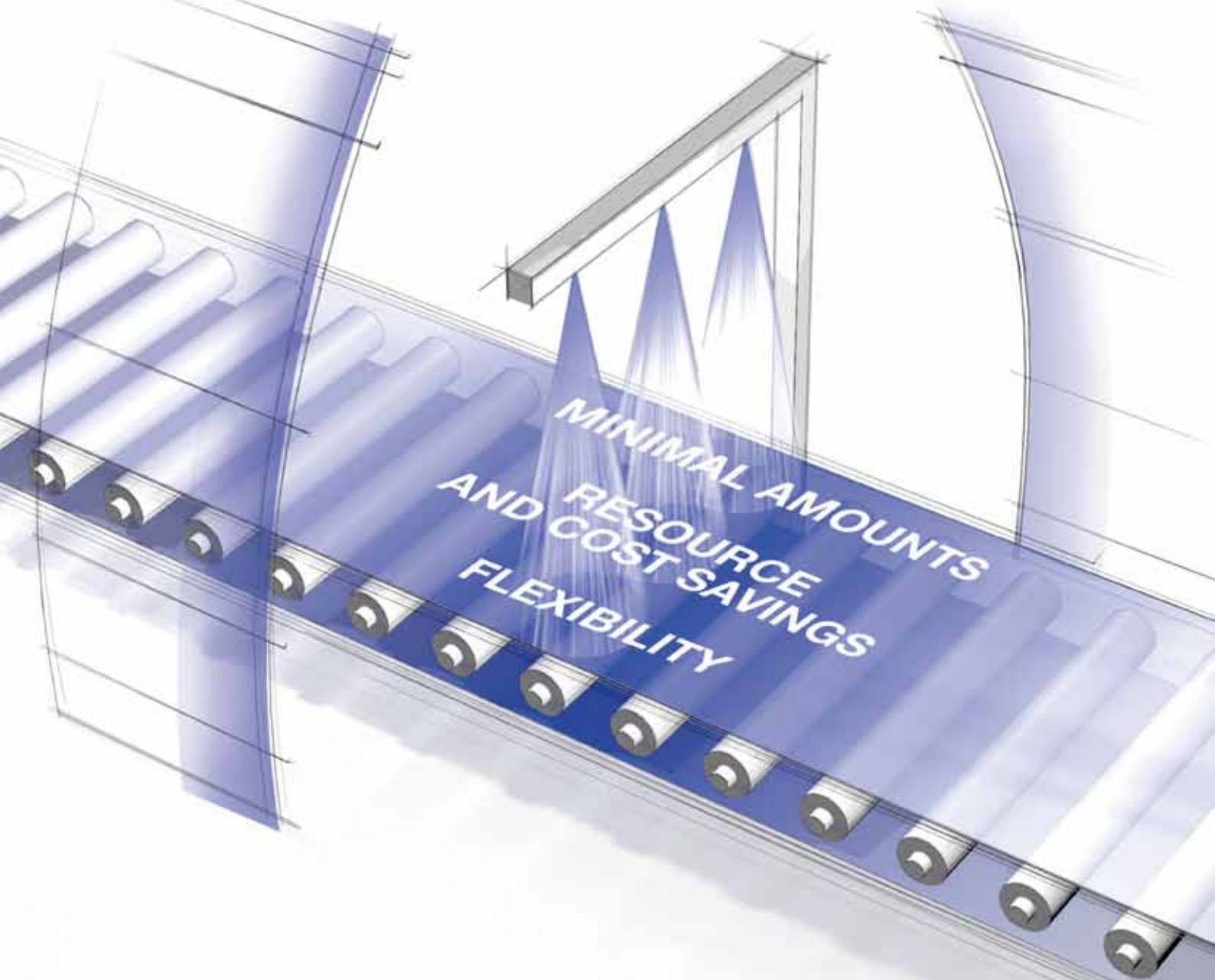
ENGINEERING
YOUR SPRAY SOLUTION



微量液体雾化喷射系统在制浆 造纸中的应用

VarioSpray HP

VarioSpray 的优势



适用范围更广

莱克勒VarioSpray系统完全采用模块化设计，能够非常灵活的适应多种个性化需求。

主要包括下述组件：

- 电子元器件的完美匹配获得最佳的阀开关控制；
- 喷嘴与开关阀模块化设计；
- 莱克勒预定义的控制理念；
- 来自销售人员的个性化服务

减少物料消耗，降低生产成本

对很小和微量液体进行雾化却并不产生悬浮颗粒，对于某些特定的喷射工艺是一种的优势。避免使用压缩空气意味着极大的减少气流引起的反溅。

使用VarioSpray系统将降低以下成本：

- 设备安装清洗成本
- 空压系统的运行成本
- 雾化液滴的流失。喷射介质被更集中的喷向产品。

微量喷涂

得益于采用脉宽模式的控制阀，即便是微量液体也能单纯依靠液体压力喷射出来，且精度很高。

这种控制模式的优势在于：

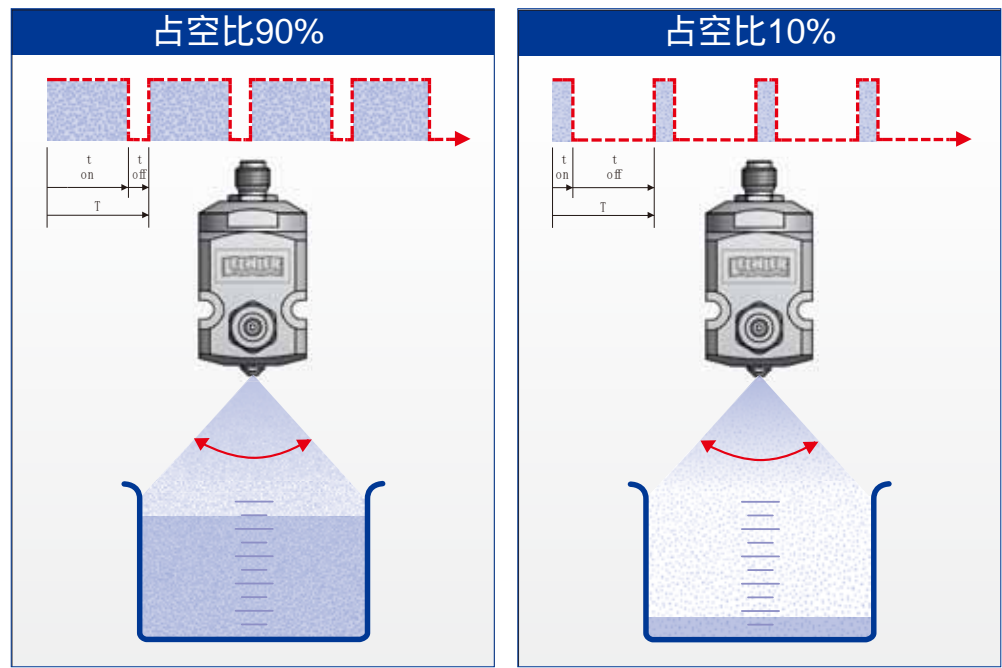
- 能够根据工况（输送带速度）及时灵活地调整喷涂参数；
- 喷涂均匀性好，喷涂质量高；
- 喷涂量调节范围广，适用多种工况

技术背景

脉宽调节原理

脉宽调节是基于脉冲频率恒定时，通过控制矩形信号波的接通时间和断开时间的长短来实现调节功能。脉冲频率 f 是脉冲周期的倒数。

脉宽调节比即占空比，是接通时间与脉冲周期的比值。占空比决定流量的大小，占空比越小，则流量越小。接通时间是指阀常开的时段。脉冲调节无法通过肉眼识别，是以频率来表示。



液体是如何雾化的？

VarioSpray HP与 VarioSpray 是莱克勒专门设计与开发的创新型产品，适用于不同领域的精细雾化。

VarioSpray 适用于微量和低粘度液体的精细

雾化；而VarioSpray HP则适用更多类型的液体介质，如高粘度液体（粘度达75mPas，取决于液体的密度）

VarioSpray液体介质适用范围

VarioSpray II	VarioSpray HP
	清水
	低粘度化学品
	杀菌
-	油
-	油脂
-	乳化液
-	液体蛋清
-	牛奶
-	糖浆
-	等等

影响成本效益最大化的8因素

产品特性

客户的收益

流量更小

- 减少液滴的飘失
- 成本低于双流体系统

- ⇨ 降低成本
- ⇨ 提高效率

VarioSpray HP 频率可达200Hz

VarioSpray II 频率可达100Hz

- 速度可调

- ⇨ 提高生产率
- ⇨ 缩短生产时间

流量调节比最高可达29:1

VarioSpray HP 可达29:1

VarioSpray II 可达11:1

- 单一喷嘴可实现较大的流量调节范围

- ⇨ 生产更灵活

流量可持续调节

- 可灵活调节流量适用不同产品

- ⇨ 缩短产品切换时间

流量调节不会影响喷射性能

- 喷射角一致
- 雾化液滴粒径一致

- ⇨ 工艺参数稳定

喷嘴流量不取决于喷涂压力

- 不需要更高雾化压力
- 安装简单

- ⇨ 缩短安装时间
- ⇨ 维修工作量较少
- ⇨ 降低操作成本

无雾化气体

- 不会产生气液混合物
- 减少液体飘失

- ⇨ 减少健康风险
- ⇨ 没有环境污染
- ⇨ 降低成本

食品级

- 可用于食品领域的喷涂或加湿

- ⇨ 符合法规的要求

VarioSpray HP 的典型应用案例

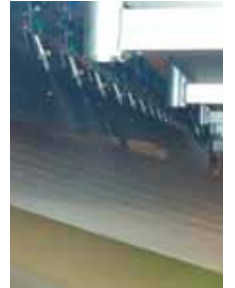
调味品添加中的喷油工序

添加调味品时通常需要喷油，使调味品能够得到很好的粘附，如向谷物食品和快餐中添加调味品。VarioSpray HP 系统不使用雾化气体，没有漂浮物产生，能够显著降低生产运行成本，省略掉必要的清洗过程。



纸幅/无纺布喷涂或加湿

单独的阀体控制能够灵活应对织物不同加湿量的要求，如造纸和无纺布，从而提高产品质量；



高粘度脱模剂的喷射

使用传统方法喷涂脱模剂、防腐油等介质通常需要昂贵的空压系统。使用 VarioSpray HP 系统，空压系统的使用会降到最小甚至取消，同时，介质能够被均匀地喷涂到产品上。



食品表面喷涂

使用 VarioSpray HP，可以将常用的液体，如含维他命的糖溶液、蛋液等没有损失的、高效地喷洒到食品表面。



优化生产流程

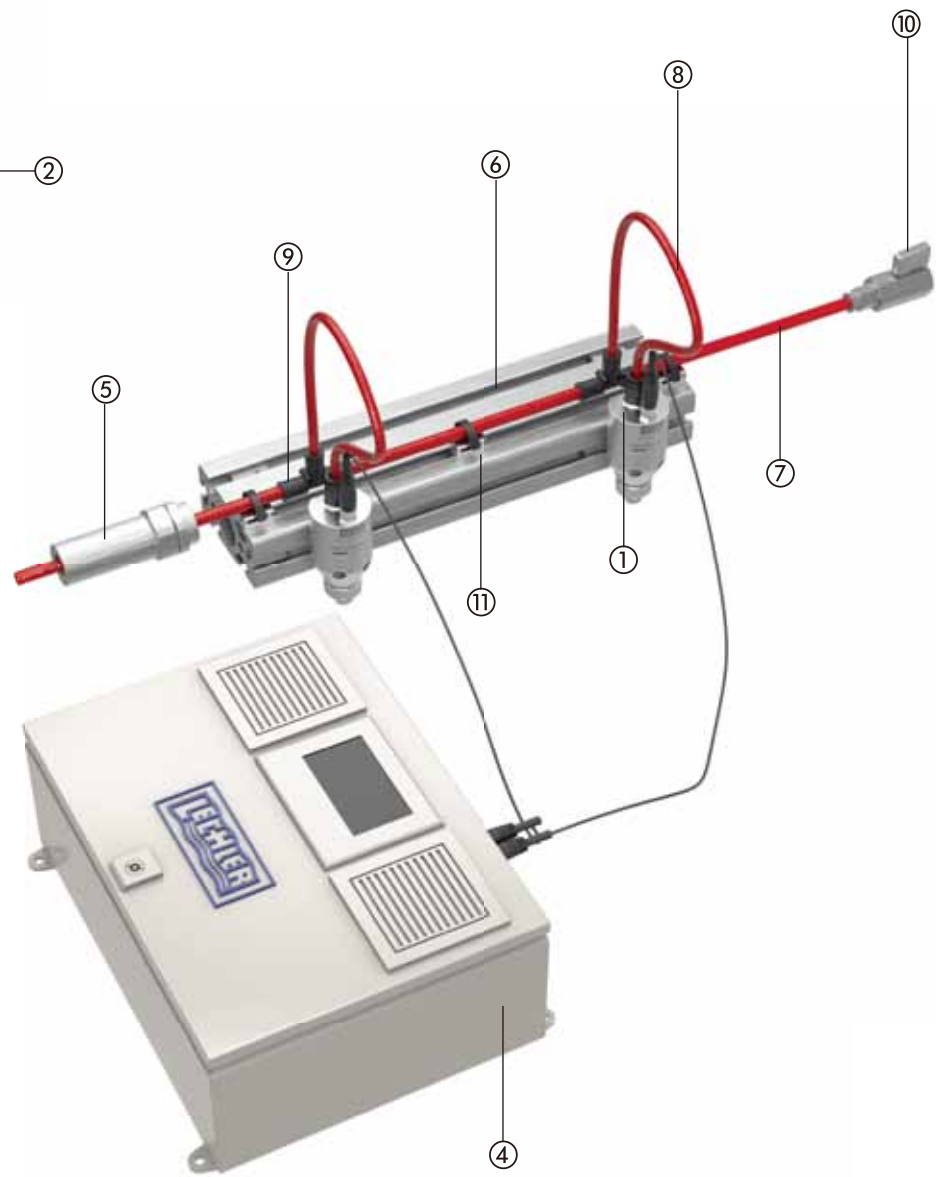


冷冻过程中的水份损失可以通过精准喷水来弥补。VarioSpray HP 系统可快速、精确地优化生产流程。

VarioSpray HP 组件及组合选择



单阀体



组合举例

**ENGINEERING
YOUR SPRAY SOLUTION**



莱克勒（天津）国际贸易有限公司

办公地址：北京市朝阳区东三环北路8号
亮马河大厦2座418室

邮编：100004

电话：010-84537968

传真：010-84537458

E-mail: info@lechler.com.cn

网址： www.lechler.com.cn



2019年9月印刷

EXCLUSIVE AGENT OF **STAMM** SHOWERS IN CHINA