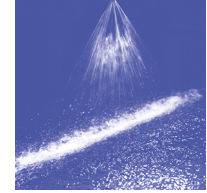




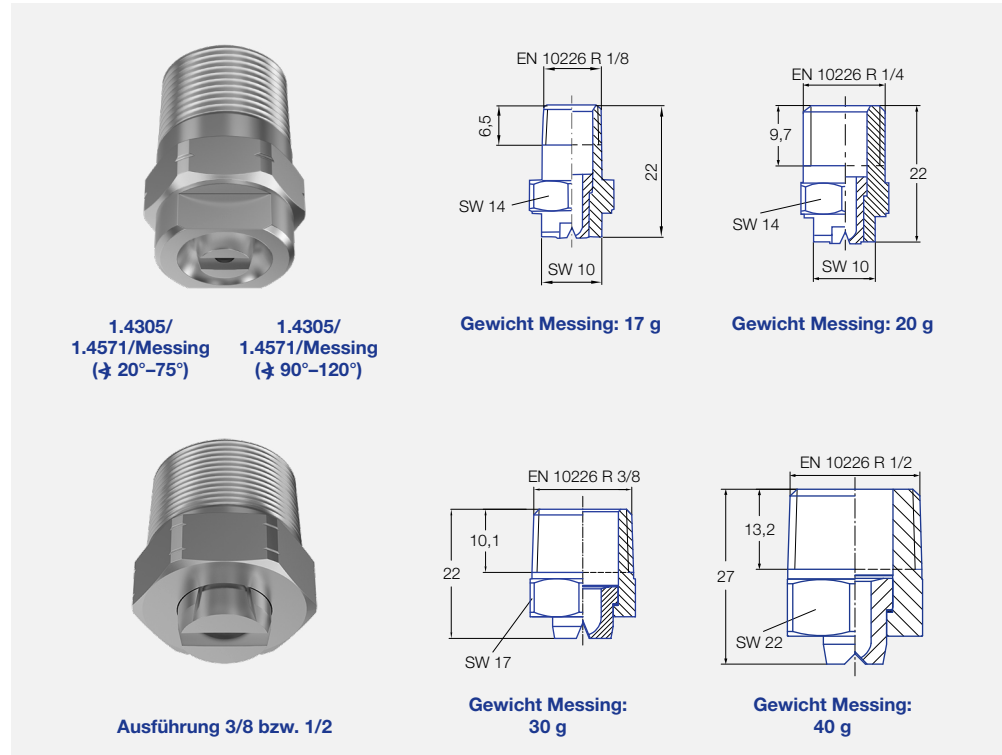
# Flachstrahldüsen Baureihen 632/633



**Standard-Ausführung mit konischem selbstdichtendem Gewinde. Stabile Strahlwinkel. Gleichmäßige, parabel-förmige Flüssigkeitsverteilung. Im Verband sprühende Düsen weisen eine äußerst gleichmäßige Gesamt-Flüssigkeitsverteilung auf.**

**Anwendung:**

Scheibenreinigung, ABC-Schutz.



Strahlwinkel	Type	Bestell-Nr.								A Ø [mm]	E Ø [mm]	V [l/min]								Strahlbreite B bei p=2 bar	
		Material-Nr.				Code						p [bar]								H = 200 mm	H = 500 mm
		16 <sup>1</sup>	17 <sup>2</sup>	30	5E	EN 10226 R 1/8	EN 10226 R 1/4	EN 10226 R 3/8	EN 10226 R 1/2			0,5	1,0	2,0	3,0	5,0	7,0	10,0			
90°	632.566	○	○	○	○	CA	CC	-	-	2,00	1,10	1,25	1,77	2,50	3,06	3,95	4,68	5,59	445	850	
	632.606	○	○	○	○	CA	CC	-	-	2,20	1,20	1,58	2,23	3,15	3,86	4,98	5,89	7,04	450	860	
	632.646	○	○	○	○*	-	CC	CE	-	2,50	1,30	2,00	2,83	4,00	4,90	6,33	7,48	8,94	455	865	
	632.676	○	○	○	○*	-	CC	CE	-	2,70	1,40	2,38	3,36	4,75	5,82	7,51	8,89	10,62	465	875	
	632.726	○	○	○	○*	-	CC	CE	-	3,00	1,70	3,15	4,46	6,30	7,72	9,96	11,79	14,09	470	885	
	632.766	○	○	○	○*	-	CC	CE	-	3,50	1,90	4,00	5,66	8,00	9,80	12,65	14,97	17,89	475	890	
	632.806	○	○**	○	○*	-	CC	-	CG	4,00	2,40	5,00	7,07	10,00	12,25	15,81	18,71	22,36	480	900	
	632.846	○	○**	○	○*	-	CC	-	CG	4,50	2,40	6,25	8,84	12,50	15,31	19,76	23,39	27,95	480	900	
	632.886	○	○**	○	○*	-	CC	-	CG	5,00	3,10	8,00	11,31	16,00	19,60	25,30	29,93	35,78	480	910	
	632.926	○	○	○	-	-	-	-	CG	5,50	3,60	10,00	14,14	20,00	24,50	31,62	37,42	44,72	525	1.020	
632.966	○	○	○	-	-	-	-	CG	6,00	3,90	12,50	17,68	25,00	30,62	39,53	46,77	55,90	525	1.020		
120°	632.567	○	○	○	○*	CA	CC	-	-	2,00	0,90	1,25	1,77	2,50	3,06	3,95	4,68	5,59	690	1.285	
	632.607	○	○	○	-	CA	CC	-	-	2,20	1,10	1,58	2,23	3,15	3,86	4,98	5,89	7,04	700	1.300	
	632.647	○	○**	○	○*	-	CC	CE	-	2,50	1,30	2,00	2,83	4,00	4,90	6,33	7,48	8,94	700	1.300	
	632.677	○	○**	○	○*	-	CC	CE	-	2,70	1,40	2,38	3,36	4,75	5,82	7,51	8,89	10,62	720	1.330	
	632.727	○	○**	○	○*	-	CC	CE	-	3,00	1,60	3,15	4,46	6,30	7,72	9,96	11,79	14,09	740	1.360	
	632.767	○	○	○	-	-	CC	CE	-	3,50	1,70	4,00	5,66	8,00	9,80	12,65	14,97	17,89	760	1.400	
	632.807	○	○	○	-	-	CC	-	CG	4,00	2,00	5,00	7,07	10,00	12,25	15,81	18,71	22,36	790	1.450	
	632.847	○	○	-	-	-	CC	-	CG	4,50	2,30	6,25	8,84	12,50	15,31	19,76	23,39	27,95	790	1.450	
	632.887	○	○	○	-	-	-	-	CG	5,00	2,60	8,00	11,31	16,00	19,60	25,30	29,93	35,78	800	1.460	
	632.927	○	○	○	-	-	-	-	CG	5,00	2,90	10,00	14,14	20,00	24,50	31,62	37,42	44,72	800	1.460	

<sup>1</sup> Wir behalten uns vor, unter der Material-Nr. 16 das Material Edelstahl 1.4305 oder Edelstahl 1.4301 zu liefern.

<sup>2</sup> Wir behalten uns vor, unter der Material-Nr. 17 das Material Edelstahl 1.4571 oder Edelstahl 1.4404 zu liefern.

A = äquivalenter Bohrungs-Ø · E = engster Querschnitt

\* Nur mit Code CC erhältlich. \*\* Nur mit Code CG erhältlich. · Technische Änderungen vorbehalten.

**Weitere Strahlwinkel und Volumenströme finden Sie in unserem Katalog Edition 112.**

