



NEU!

Düsenventil Baureihe 166 H

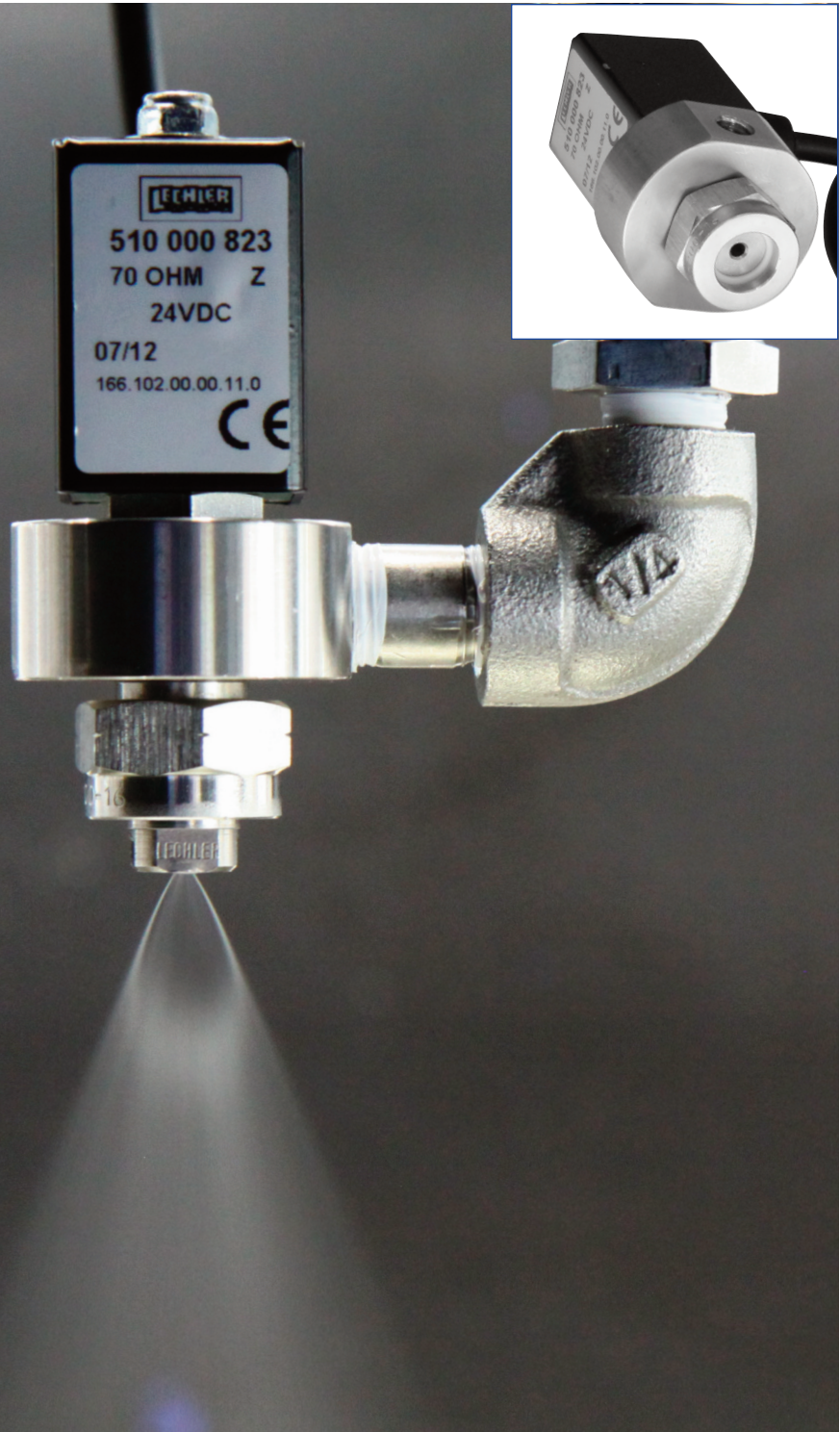
Das Edelstahlgehäuse in Kombination mit einem Magnetventil ermöglicht eine flexible Taktung der Sprühanwendung.

Vorteile

- Düsenmontage mittels Überwurfmutter garantiert problemlosen Düsenwechsel
- Einfache Strahlausrichtung
- Flexible Bauweise, daher können Flachstrahl- und Vollkegeldüsen verwendet werden

Anwendungsgebiete

- Reinigung und Behandlung von Oberflächen
- Befeuchtung
- Schmierprozesse



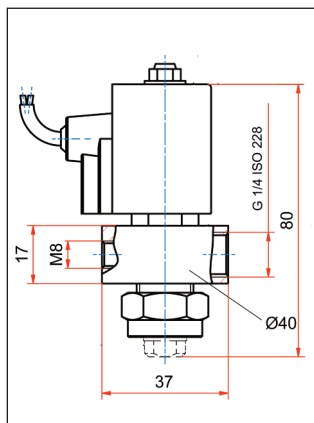
Technische Daten Bestelldaten



Lechler GmbH
Präzisionsdüsen · Düsensysteme
Postfach 13 23
72544 Metzingen / Germany
Telefon (0 71 23) 962-0
Telefax (0 71 23) 962-444

E-Mail: info@lechler.de
Internet: www.lechler.com

Düsenventil



Material:
1.4305 (303SS),
Edelstahlgehäuse in
Kombination mit einem
Magnetventil

**Volumenstrom
Wasser V_W :**
Max. 3 l/min bei 4 bar

Leistung:
8 Watt

Max. Betriebsdruck:
5 bar (geschlossenes
Ventil)




Spannung:
24 V DC

Schutzklasse:
IP 67

Max. Schaltfrequenz:
500/min

Bestell-Nr.:
166.000.16.H0.00.0
(Düsenventil mit Ge-
häuse und Überwurf-
mutter)

Passende Düsenbaureihen

	Düsentype	bis Leistungs- größe	Strahlform	Strahlwinkel	Material
	652 (Hauptkatalog 112, Seite 4.17)	51X	Flachstrahl	s. Hauptkatalog	s. Hauptkatalog
	684 (Hauptkatalog 112, Seite 4.32)	528	Flachstrahl (Zungendüse)	140°	s. Hauptkatalog
	468 (Hauptkatalog 112, Seite 3.9)	52X	Vollkegel	s. Hauptkatalog	s. Hauptkatalog

Bestellhinweise

Düsen sind separat zu bestellen, siehe Hauptkatalog 112.



Weitere Informationen im Hauptkatalog 112.
Dieser ist u. a. erhältlich unter www.lechler.de/downloads.