

Rotationsreiniger MiniWhirly Baureihe 500.186

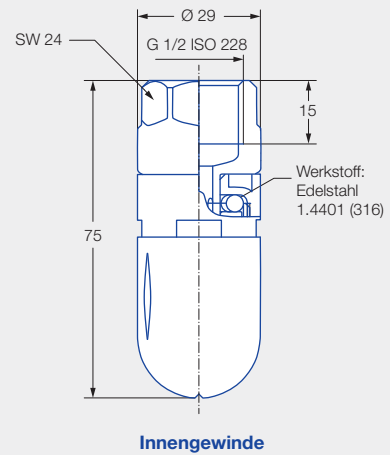


Eigenschaften:

- Wirtschaftliches Einsteigermodell
- Reinigung mit wirkungsvollen Flachstrahlen
- Speziell für die Fass- und Kanisterreinigung konzipiert



Baureihe 500.186



Innengewinde

	Max. Behälterdurchmesser [m]	0	1	2	3	4	5	6	7	8	9
--	-------------------------------------	---	---	---	---	---	---	---	---	---	---



Reinigungseffizienzklasse
2



Max. Temperatur
50 °C



Einbau
Vertikal nach unten



Lagerung
Kugellager aus Edelstahl
1.4401 (316)



Werkstoff
POM, Edelstahl 1.4401
(316)



Empfohlener Betriebsdruck
2 bar



Vorfiltrierung
Leitungsfilter mit
0,3 mm/50 Mesh

Funktionsvideo

www.lechler.com/de/mediathek/videos-allgemeine-industrie
Oder Sie scannen den QR-Code.



Strahlwinkel	Bestell-Nr. Type	Engster Querschnitt Ø [mm]	V̇ Wasser [l/min]				Max. Behälterdurchmesser [m]
			p [bar] (p _{max} = 5 bar)				
			1,0	2,0	3,0	bei 40 psi [US gal/min]	
300° 	500.186.56.AH	1,9	13	18	22	6	1,3

Die Angabe des max. Behälterdurchmessers gilt für den empfohlenen Betriebsdruck und ist als Empfehlung zu verstehen. Für das Reinigungsergebnis ist zudem die Art der Verschmutzung maßgeblich.

Druckluft ist nur kurzfristig zum Trockenblasen einsetzbar. Der Einsatz oberhalb des empfohlenen Drucks hat negative Auswirkungen auf Reinigungsergebnis und Verschleiß.